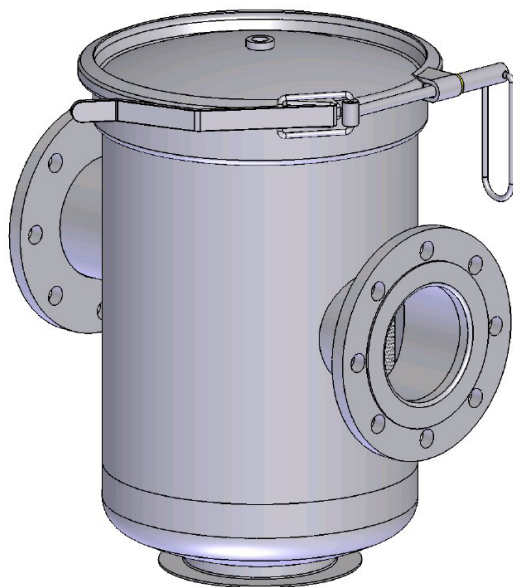


**Prefiltri**  
**Prefilter**

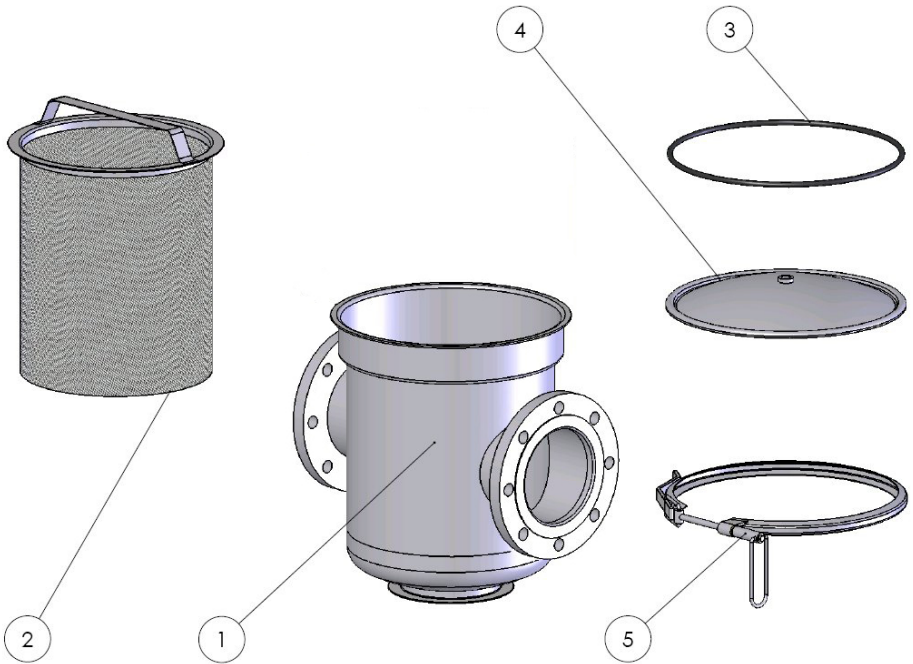
**PF**

---

ISTRUZIONI PER L'USO  
OPERATING INSTRUCTIONS



 **calpeda**<sup>®</sup>

**1.COMPONENTI**
**1.COMPONENTS**


		<b>DESCRIZIONE</b>	<b>DESCRIPTION</b>
1		Semi guscio inferiore	Bottom spherical shell flange
2		Cestello	Basket
3		Guarnizione	Gasket
4		Coperchio	Cover
5		Clamp	Clamp

## 2.PRIMA DELL'INSTALLAZIONE

Prima dell'installazione del prefiltro è importante accertarsi che:

1. la portata del prefiltro sia sufficiente ad alimentare l'elettropompa
2. la pressione di esercizio dell'impianto sia inferiore alla pressione massima di esercizio del prefiltro
3. la connessione del prefiltro (flangia od attacco filettato) corrisponda alla connessione dell'aspirazione dell'elettropompa
4. il prefiltro sia ben allineato con la elettropompa: in caso contrario spessorare adeguatamente il prefiltro o l'elettropompa stessa (figura 2.4).

## 2.BEFORE INSTALLING

Before installing the prefilter it is important to make sure that:

1. the prefilter has sufficient capacity to feed the motor-driven pump
2. the working pressure of the installation is lower than the maximum working pressure of the prefilter
3. the prefilter connection (flange or finned coupling) corresponds to the motor-driven pump suction coupling
4. the prefilter has been aligned correctly with the motor-driven pump: to the contrary shim the prefilter or the motor-driven pump itself (figure 2.4).

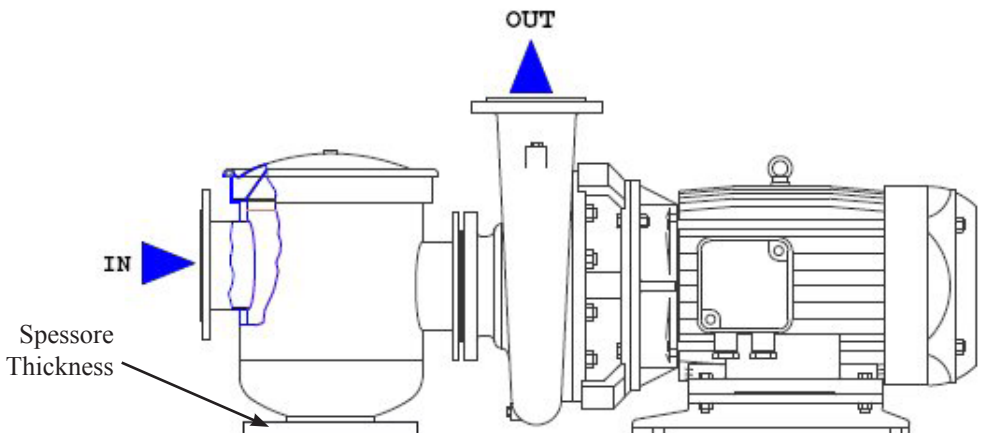


Figura 2.4

### 3.PULIZIA CESTELLO

Per la pulizia del cestello interno si deve operare rispettando la seguente procedura:

1. Spengere l'elettropompa
2. Chiudere eventuali saracinesche di intercettazione (vedere paragrafo 4)
3. Allentare la vite di chiusura della CLAMP, che serve a tenere uniti il coperchio ed il semi guscio inferiore, e sganciarla (figura 3.3a). Nel caso in cui siano presenti dei morsetti allentarli (figura 3.3b).
4. Togliere il coperchio
5. Togliere e pulire il cestello interno al prefiltra



Figura 3.3a

### 3.BASKET CLEANING

Work to the following procedure to clean the inside basket:

1. Switch off the motor-driven pump
2. Close eventual on-off gate valves (see paragraph 4)
3. Loosen the screws fastening the CLAMP used to keep the two spherical shells together, and release it (figure 3.3a). Loosen any eventual small clamps (figure 3.3b).
4. Remove the cover
5. Remove and clean the basket inside the prefilter

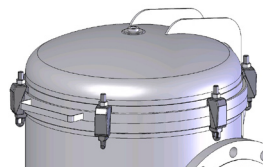


Figura 3.3b

#### 4. RIEMPIMENTO / SVUOTAMENTO

##### OPERAZIONE DI SVUOTAMENTO

Per eseguire l'operazione di svuotamento del prefiltro chiudere i rubinetti B e C, ed aprire il rubinetto A.

##### OPERAZIONE DI RIEMPIMENTO

Per eseguire l'operazione di riempimento del prefiltro chiudere il rubinetto A, ed aprire i rubinetti B e C. Il prefiltro risulterà completamente riempito, senza presenza di bolle d'aria, quando l'acqua uscirà dal manicotto D. *L'acqua deve essere immessa dal rubinetto B. Solo quando il prefiltro è completamente riempito è possibile riavviare la pompa.*

**Nota:** durante il normale funzionamento tutti i rubinetti devono essere chiusi.

#### 4. EMPTYING / FILLING

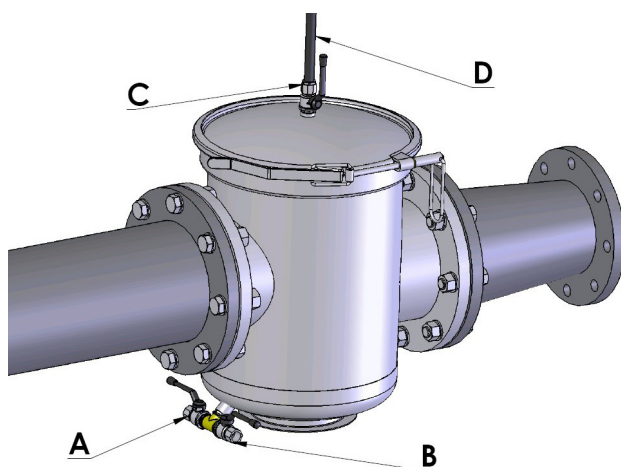
##### EMPTYING

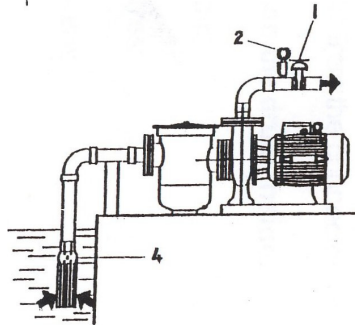
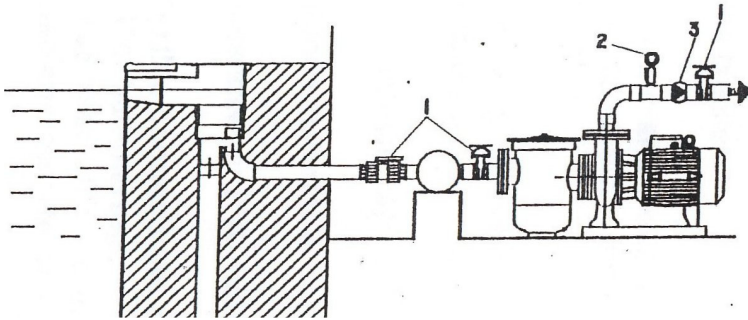
Close cocks B and C and open cock A to empty the prefilter.

##### FILLING

Close cock A and open cocks B and C to fill the prefilter. The prefilter will be completely filled up and without any air bubbles when the water starts coming out of coupling D. *Water has to be let in through cock B. The pump must only be started up again when the prefilter has been completely filled up.*

**Note:** All cocks must be closed under normal working conditions







### **IMPORTANTE**

Verificare che il materiale dell'apparecchio sia compatibile con il liquido da filtrare.

Prevedere eventuali collegamenti flessibili ed opportuni collegamenti onde prevenire eventuali colpi d'ariete.

Collegare l'apparecchio ad un efficace scarico a terra ed eventualmente installare anche appropriati anodi sacrificali.

### **IMPORTANT**

Make sure the appliance material is compatible with the liquid to be filtered.

Prepare eventual flexible connections and appropriate systems to prevent possible water hammering.

Connect the appliance to an efficient earthing system and eventually also install appropriate sacrificial anodes.

CONSERVARE QUESTE ISTRUZIONI  
SAVE THESE INSTRUCTIONS



Calpeda s.p.a. - Via Roggia di Mezzo, 39  
36050 Montorso Vicentino - Vicenza - Italia  
Tel. +39 - 0444 476476 - Fax +39 - 0444 476477  
E.mail: [info@calpeda.it](mailto:info@calpeda.it) [www.calpeda.com](http://www.calpeda.com)