

# NGL 60 Hz

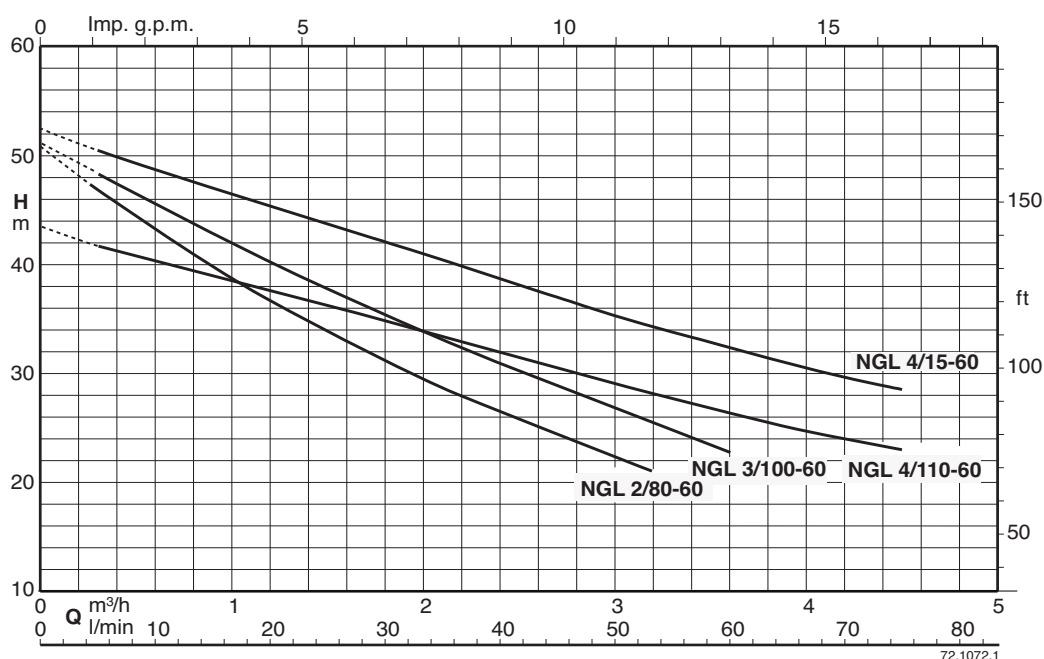


## Self-Priming Jet Pumps Bombas autoaspirantes jet



Coverage chart - Campo de aplicaciones

$n \approx 3450$  1/min



72.1072.1

## Construction

Close-coupled self-priming shallow-well jet pump with built-in ejector.  
**Connections:** threaded ports **ISO 228/1**.  
 threaded ports **NPT** (ANSI/ASME B1.20.1) on request

## Applications

For drawing water out of a well.  
 For lifting water containing air or other gases.  
 For increasing water pressure from flooded suction applications.  
 As pressure boosting pump for central water systems with low pressure (follow local specifications if increasing network pressure).  
 For garden use.  
 For washing with a jet of water.

## Operating conditions

Liquid temperature: 0 °C to +35 °C.  
 Ambient temperature up to +40 °C.  
 Maximum permissible pressure in the pump casing: 8 bar.  
 Continuous duty.

## Motor

2-pole induction motor, 60 Hz ( $n \approx 3450$  rpm).  
**NGL:** three-phase 220/380 V, 220/440 V.  
**NGLM:** single-phase 110 V, 127 V, 220 V, 110/220 V.  
 with thermal protector up to 1.1 kW only 220V.  
 Capacitor inside the terminal box.  
 Insulation class F.  
 Protection IP 54.  
**Classification scheme IE3 for three-phase motors from 0,75 kW.**  
 Constructed in accordance with: EN 60034-1; EN 60034-30-1.  
 EN 60335-1, EN 60335-2-41.

## Special features on request

- Other voltages.

## Materials

Component	Material
Pump casing	Cast iron GJL 200 EN 1561
Casing cover	Cr-Ni steel 1.4301 EN 10088 (AISI 304)
Impeller	PPO-GF20 (Noryl) Brass P-Cu Zn 40 Pb 2 UNI 5705 (for NGL 4/15..)
Wear ring impeller-diffuser	Cr-Ni steel 1.4301 EN 10088 (AISI 304)
Diffuser	PPO-GF20 (Noryl)
Ejector	PPO-GF20 (Noryl)
Shaft	Chrome steel 1.4104 EN 10088 (AISI 430)
Mechanical seal	Carbon - Ceramic - NBR

## Ejecución

Bomba centrífuga autoaspirante monobloc con inyector incorporado.  
**Orificios:** Roscados **ISO 228/1**.  
 Roscados **NPT** (ANSI/ASME B1.20.1) bajo demanda.

## Aplicaciones

Para suministro de agua con aspiración de pozo.  
 Para bombear agua que contiene aire u otras sustancias gaseosas.  
 Para aumentar la presión del agua que llega directamente a la bomba.  
 Para aumentar la presión disponible de una red de distribución (observar las disposiciones locales).  
 Para el jardín.  
 Para lavar con chorro de agua a presión.

## Límites de empleo

Temperatura líquido: de 0 °C a +35 °C.  
 Temperatura ambiente hasta +40 °C.  
 Presión máxima admitida en el cuerpo de la bomba: 8 bar.  
 Servicio continuo.

## Motor

Motor a inducción 2 polos, 60 Hz ( $n \approx 3450$  1/min).  
**NGL:** trifásico 220/380 V, 220/440 V.  
**NGLM:** monofásico 110 V, 127 V, 220 V, 110/220 V.  
 con protector térmico hasta 1,1 kW sólo para 220V.  
 Condensador incorporado en la caja de bornes.  
 Aislamiento clase F.  
 Protección IP 54.  
**Clase alta eficiencia IE3 para motor trifásico de 0,75 kW.**  
 Ejecución según EN 60034-1; EN 60034-30-1.  
 EN 60335-1, EN 60335-2-41.

## Ejecuciones especiales bajo demanda

- Otras tensiones.

## Materiales

Componente	Material
Cuerpo bomba	Hierro GJL 200 EN 1561
Tapa del cuerpo	Acero al Cr-Ni 1.4301 EN 10088 (AISI 304)
Rodete	PPO-GF20 (Noryl) Latón P-Cu Zn 40 Pb 2 UNI 5705 (para NGL 4/15..)
Anillo de cierre rodete-difusor	Acero al Cr-Ni 1.4301 EN 10088 (AISI 304)
Difusor	PPO-GF20 (Noryl)
Inyector	PPO-GF20 (Noryl)
Eje	Acero al cromo 1.4104 EN 10088 (AISI 430)
Sello mecánico	Carbón - Cerámica - NBR

## Performance - Prestaciones

n ≈ 3450 rpm

3~	1~	P <sub>2</sub>			Q m <sup>3</sup> /h l/min	H m									
		kW	kW	HP		0	0,3	1	2	2,4	3	3,2	3,6	4	4,5
NGL 2/80-60	NGLM 2/80-60	0,8	0,55	0,75	0	5	16,6	33,3	40	50	53,3	60	66,6	75	
NGL 3/100-60	NGLM 3/100-60	0,95	0,65	0,9	50,8	46,8	38,7	29,4	26,6	22,6	21				
NGL 4/110-60	NGLM 4/110-60	1,1	0,75	1	51,1	48,4	41,9	33,8	31	27	25,6	22,8			
NGL 4/15-60	NGLM 4/15-60	1,5	0,9	1,2	43,5	41,7	38,5	34	32,1	29,1	28,1	26,4	24,8	23	
					52,5	50,5	46,5	41	38,5	35,5	34,3	32,2	30,5	28,5	

P<sub>2</sub> Rated motor power output. Potencia nominal del motor.  
 H Total head in m. Altura total en m.  
 Tolerances according to UNI EN ISO 9906:2012. Tolerancias según UNI EN ISO 9906:2012.

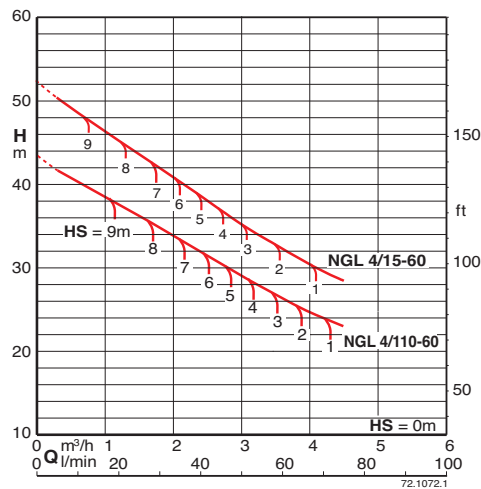
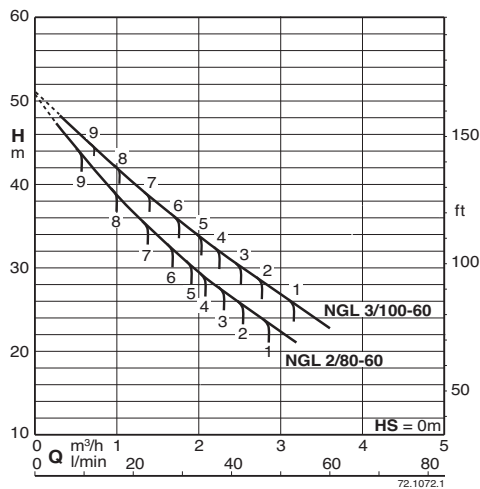
## Rated currents - Intensidades nominales

P <sub>2</sub>		single-phase - monofásico 1~					
kW	HP	220V IN A	127V IN A	110V IN A	110/220V IN A	IA/IN	
0,55	0,75	4,1	7,1	8,2	-	2,7	
0,65	0,9	5	8,7	10	9.2/4.7	3,3	
0,75	1	6,2	10,7	12,4	12.5/6.4	3,2	
0,9	1,2	7	12,1	14	12.5/6.4	3,3	

P <sub>2</sub>		three-phase - trifásico 3~			
kW	HP	220/380V IN A	220/440V IN A	IA/IN	
0,55	0,75	3,5/2	3,6/2,1	4,8	
0,65	0,9	3,3/1,9	3,5/2	4,3	
0,75	1	4,5/2,6	4,7/2,7	5,6	
0,9	1,2	5,4/3,1	5,6/3,3	4,1	

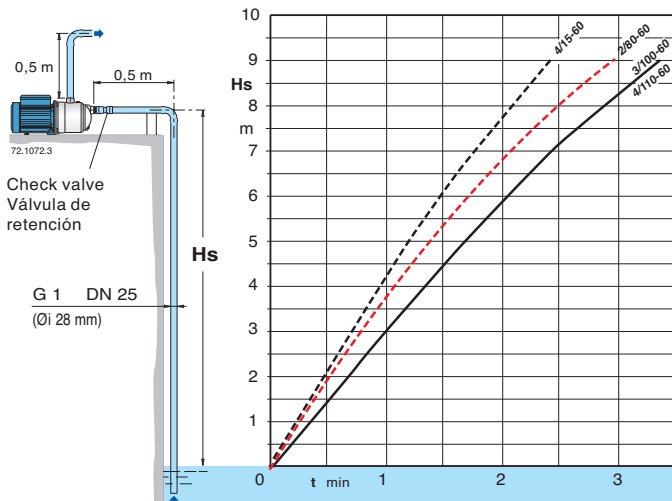
P<sub>2</sub> Rated motor power output. - Potencia nominal del motor.  
 IA/IN D.O.L. starting current / Rated current - Intensidad de arranque / Intensidad nominal

## Characteristic Curves for different suction lifts H<sub>s</sub> - Curvas Características con distintas alturas de aspiración H<sub>s</sub>



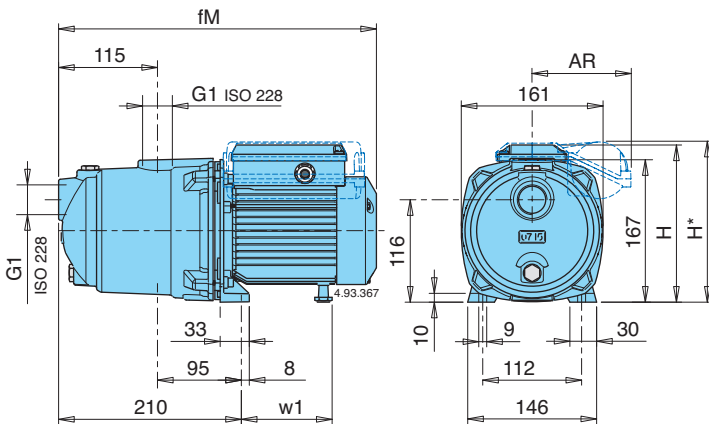
## Self-priming capability - Capacidad de autoaspiración

60 Hz (n ≈ 3450 1/min), H<sub>2</sub>O, T = 20°C, P<sub>a</sub> = 1000 hPa (mbar)



H<sub>s</sub> (m) Suction lift - Altura de aspiración  
 t (min) Self-priming time - Tiempo de autoaspiración

## Dimensions and weights - Dimensiones y pesos

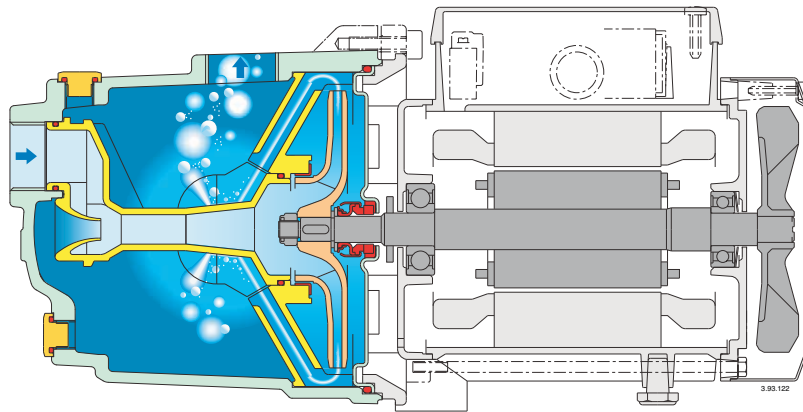


TYPE TIPO	DN NPT	Dimensions - Dimensiones mm							Net weight kg		
		fM	H	w1	H*	AR			NGL	NGLM	
NGL 2/80-60	✓	362	176	102	-	●	●	●	□	10,3	10,3
NGL 3/100-60	✓	391	192	112	197	●	●	●	116	11,4	12,3
NGL 4/110-60	✓	391	192	112	197	●	116	116	131	13,3	13,5
NGL 4/15-60	✓	391	192	112	197	●	116	116	131	13,5	14,5

✓ NPT Version on demand  
Ejecuciones bajo demanda

● Standard dimensions - Dimensiones estándar  
□ Cannot constructed - Non fatibles

## Features - Características constructivas



\* Patented  
Patentado

### A different jet pump with new features

Not just another jet pump.

An exclusive diffuser design with flow control device\* provides for compact construction, fast self-priming capability and low noise.

### Reliable

With new design features the NGL is more robust and forgiving when temporary abnormal operating conditions may exist.

### Compact

The NGL is smaller than conventional pumps of a similar type, allowing for installation in restricted spaces and providing for easier retrofit applications.

### Safe

Fast air evacuation reduces the risk of air-pockets developing at the mechanical seal preventing the danger of seal failure due to a lack of flushing and cooling.

### Better self-priming

The NGL are capable of lifting water from depths of 9 m in less than 3,5 minutes, offers new possibilities on suction lift applications and provides better trouble free service on normal shallow-well suction lift duties, also with a long suction pipe above the water level.

### Low noise

The new diffuser and flow control device\* guide the fluid from the impeller into the central part of the pump casing, reducing turbulence and velocity, with effective use of the surrounding liquid in dampening the noise of flow.

### Una bomba jet diferente con nuevas características

Con un exclusivo difusor y dispositivo de control del flujo\* presenta un diseño compacto, un auto-cebado rápido y un funcionamiento con un bajo nivel de ruido.

### Fiable

Gracias al nuevo diseño, la NGL es más resistente en caso de condiciones de funcionamiento temporalmente anómalas, cuando la bomba no está protegida por un interruptor automático.

### Compacta

La NGL es más pequeña respecto a una bomba convencional del mismo tipo, lo que posibilita su instalación en espacios más reducidos y facilita la sustitución de otra bomba ya existente.

### Segura

La rápida eliminación del aire reduce el riesgo de formación de una bolsa de aire alrededor de la estanqueidad mecánica. Más segura contra el peligro de pérdida de la estanqueidad mecánica por falta de lubricación y enfriamiento.

### Con mayor auto-cebado

La NGL es capaz de bombear agua desde una profundidad de 9 m en menos de 3,5 minutos, lo que permite nuevas posibilidades de utilización con las alturas de aspiración más elevadas y un funcionamiento más seguro en las instalaciones con alturas de aspiración normales para pozos poco profundos, también con un largo tramo de tubo de aspiración sobre el nivel del agua.

### Bajo nivel de ruido

El nuevo difusor y dispositivo de control del flujo\* guía el fluido desde el rotor a la parte central del cuerpo de la bomba reduciendo su velocidad y turbulencia, utilizando eficazmente el líquido para amortiguar el ruido del flujo.