

Circolatori a basso consumo energetico
Energy saving Circulating Pumps
Umwälzpumpen mit hoher Energieeffizienz
Circulateurs à haut rendement énergétique
Bombas circulatoras de bajo consumo energético
Energibesparande cirkulations pumpar
Energibesparande cirkulatiepompen
Циркуляционные насосы с низким потреблением энергии
高效节能循环泵

NCE H (F)

ISTRUZIONI ORIGINALI PER L'USO
ORIGINAL OPERATING INSTRUCTIONS
ORIGINAL BETRIEBSANLEITUNG
INSTRUCTIONS ORIGINALES POUR L'UTILISATION
INSTRUCCIONES ORIGINALES DE USO
ORIGINAL DRIFT/INSTALLATIONSANVISNINGAR
ORIGINEEL BEDIENINGSVOORSCHRIFT
ПЕРВОНАЧАЛЬНЫЕ ИНСТРУКЦИИ ПО ЭКСПЛУАТАЦИИ
使用说明书

Pagina	2	Italiano
Page	5	English
Seite	8	Deutsch
Page	11	Français
Página	14	Español
Sidan	17	Svenska
Pagina	20	Nederlands
Стр.	23	Русский
页码	26	中文



 **calpeda**[®]

Circolatori a basso consumo energetico

NCE H(F)

ISTRUZIONI ORIGINALI PER L'USO

Sicurezza

Prima di installare e utilizzare l'apparecchio leggere attentamente le istruzioni.

L'esecutore del montaggio e l'utilizzatore finale devono rispettarle scrupolosamente anche in conformità alle locali regolamentazioni, norme e leggi in materia. La Ditta costruttrice declina ogni responsabilità in caso di danni causati da uso improprio o da uso in condizioni diverse da quelle indicate in targa e nelle presenti istruzioni. L'apparecchio è costruito in conformità alle vigenti leggi comunitarie.

Simboli utilizzati:



Questo simbolo indica **pericolo per alta tensione**. Attenzione per componenti o operazioni che potrebbero rappresentare un potenziale pericolo per l'incolumità fisica dell'operatore.



Questo simbolo viene utilizzato per richiamare l'attenzione dell'operatore di fronte a situazioni di potenziale pericolo per le persone o per operazioni che potrebbero causare un danneggiamento del prodotto.

Esempio targhetta pompa

1	calpeda	CE	1 Tipo
2	MONITORSO (V) TI 0014230263	Made in EU	2 Votaggio
3			3 Frequenza
4	NCE xxxxxxxx	0705158995	4 Temperatura liquido
5	230 V - 50Hz		5 Grado di protezione
6	TF110 - IP44	P (W) min max	6 Pressione max
7		I (A) 0,1 0,75	7 Classe isol.
8	Max. 1,0 MPa		8 Classe di efficienza
	Class F		9 Certificazioni
	EEl $\leq 0,27$ - Part 2		10 Matricola
			11 Potenza min-max
			12 Corrente min-max

1. Condizioni d'impiego

- Circolatori, pilotati da inverter a bordo, per l'utilizzo in impianti di riscaldamento e condizionamento.
- Per liquidi puliti senza parti abrasive, non esplosivi, non aggressivi per i materiali della pompa.
- Max. quantità di glicole: 20%.
- Temperatura liquido da +2 °C a +110 °C.
- Temperatura ambiente massima: da 0 a +40 °C.
- Trasporto e immagazzinaggio da -20 °C /+70 °C UR 95% a 40 °C.
- Massima pressione: 10 bar.
- Pressione minima in aspirazione: - 0,05 bar a 75 °C.
- 0,28 bar a 90 °C.
- Pressione sonora ≤ 40 dB (A).

La pompa non deve essere usata per:

- il trattamento dell'acqua potabile e per usi sanitari;
- pompaggio di liquidi esplosivi;
- pompaggio di liquidi aggressivi per i materiali della pompa.

2. Installazione



Questa fase deve essere svolta da personale tecnico esperto che abbia compreso i passaggi sotto riportati.

Prima di installare la pompa assicurarsi della pulizia interna delle tubazioni.

Prevedere spazio per ispezioni e smontaggi, per controllare la libera rotazione dell'albero e per lo spurgo della pompa.

Prevedere saracinesche in aspirazione e mandata (prima e dopo la pompa) per consentire lo smontaggio senza svuotare l'impianto.

Installare la pompa con l'asse dell'albero motore orizzontale (fig. 1,2).

Per assicurare la corretta posizione della scatola morsetti, il corpo motore può essere ruotato dopo aver allentato le viti. Cambiare la posizione della scatola morsetti come mostra la (fig. 3).

ATTENZIONE: Fare attenzione a non danneggiare la guarnizione del corpo pompa.

ATTENZIONE: La pompa è dotata di sistemi per il drenaggio della condensa (fig. 1), in caso di isolamento del corpo pompa verificare che i fori non siano ostruiti.

Si deve rispettare nell'installazione il senso del flusso dell'acqua è indicato da una freccia sul corpo pompa come indicato nella (fig. 4).

3. Collegamento elettrico



Il collegamento elettrico deve essere eseguito da un elettricista qualificato nel rispetto delle prescrizioni locali.

Per eseguire il collegamento elettrico non è necessario aprire il coperchio della scatola morsetti.

Seguire le norme di sicurezza.

Confrontare la frequenza la tensione di rete con i dati di targa e collegare i conduttori di alimentazione ai morsetti secondo lo schema riportato (fig. 5).

La connessione elettrica della pompa alla rete deve essere fatta con un cavo di dimensioni appropriate (equivalente a 3G 1 mm², H05RR-F). Installare un **dispositivo per la onnipolare disinserzione dalla rete** (interruttore per scollegare la pompa dall'alimentazione) con una distanza di apertura dei contatti di almeno 3 mm.

La pompa non richiede alcuna protezione esterna del motore.

4. Avviamento



Evitare assolutamente il funzionamento a secco.

Avviare la pompa solo dopo aver riempito completamente l'impianto.

Sfiatare il circuito.

Per la sua particolare costruzione la pompa non è provvista di valvola di sfiato.



Pericolo di ustione. Data la elevata temperatura del fluido, il corpo pompa e il motore possono raggiungere temperature superiori ai 50 °C. NON TOCCARE le parti se non con dispositivi di protezione idonei o attendere e assicurarsi dell'avvenuto raffreddamento.



5. Risoluzione problemi

Se la pompa si blocca a causa di incrostazioni o di un calo di tensione, togliere l'alimentazione elettrica e seguire il procedimento di pulizia manuale descritto nel paragrafo 9.

6. Programmazione e funzionamento

Quando la pompa è connessa per la prima volta alla rete di alimentazione opera in modalità automatica.

Ai successivi riavvii la pompa opererà con l'ultima impostazione presente prima dello spegnimento.

Per arrestare la pompa, premere e mantenere premuto il tasto (-) fino a che sul display compare la scritta "Off", per riavviare la pompa premere brevemente il tasto (-).

6.1. Funzione pulsanti

(-) permette di decrementare i parametri visualizzati, di variare la modalità di funzionamento, di modificare i parametri.

(i) permette di confermare i valori selezionati.

(+) permette di decrementare i parametri visualizzati, di variare la modalità di funzionamento, di modificare i parametri.

6.2. Impostazione modalità di funzionamento

Per modificare la modalità di funzionamento (ad eccezione della modalità notte) tenere premuto il tasto (i) per 3 secondi, con i tasti (+) e (-) portarsi alla modalità desiderata, confermare con il tasto (i).

Dopo la conferma il display indicherà il parametro da impostare per la modalità di funzionamento (ad eccezione della modalità automatica), se necessario, modificare il parametro con i tasti (+) e (-) e confermare con il tasto (i).

6.3. Modalità operative

È possibile impostare 4 diverse modalità operative della pompa, tutte e quattro sono abbinabili alla modalità notte.



Modalità automatica (default):

La pompa cerca il punto ottimale di utilizzo in base alle caratteristiche dell'impianto.



Modalità a pressione proporzionale:

il circolatore varia la pressione proporzionalmente alla portata. La pressione è uguale alla pressione impostata alla massima potenza; a portata nulla la pressione è uguale al 50% della pressione impostata.

In questa modalità solo il valore di pressione può essere aggiustato con i pulsanti + e -.



Modalità a pressione costante:

il circolatore mantiene la pressione costante al variare della portata di riferimento.

In questa modalità solo il valore di pressione può essere aggiustato con i pulsanti + e -.



Modalità a velocità fissa:

il circolatore funziona con una curva a velocità costante. In questa modalità solo il valore di velocità può essere aggiustato con i pulsanti + e -.



Modalità notte:

quando il circolatore identifica una diminuzione della temperatura del liquido attorno ai 15-20°C la funzione notte si inserisce e il circolatore passa in funzione notte, in pratica il circolatore lavora a curva minima.

Quando la temperatura risale la funzione notte viene eliminata e il funzionamento ritorna normale. La modalità notte può essere impostata con ogni funzione di utilizzo.

6.4. Impostazione modalità notte

Per impostare la modalità notte tenere premuto per 3 secondi i tasti (+) e (-) contemporaneamente.

6.5. Reset impostazioni di fabbrica

Per riportare la pompa alle impostazioni di fabbrica è necessario tenere premuto per 5 secondi i tasti +(i)(-). La pompa ritornerà alla modalità di funzionamento automatico e i parametri precedentemente impostati per pressione e velocità di rotazione saranno cancellati.

7. Allarmi

Se interviene un guasto sulla pompa, la causa del guasto che ha causato l'arresto comparirà sul display. L'errore è identificato da 2 cifre la prima cifra determina la tipologia dell'errore mentre la seconda è riservata all'assistenza tecnica.

N°	Allarmi visualizzabili sul display	Cause
E1 X	Blocco per bassa potenza assorbita.	Mancanza acqua nella pompa, verificare la presenza di liquido nel sistema.
E2 X	Blocco per sovracorrente nel motore.	Sovracorrente nel motore o rotore bloccato, verificare se il rotore gira liberamente.
E3 X	Blocco per sovratemperatura.	La temperatura del motore è superiore a quella prevista. La pompa si ripristina automaticamente quando la temperatura ritorna a un valore inferiore a quella prevista.
E4 X	Errore interno elettronica.	Si è verificato un errore nell'elettronica, la pompa può operare ma necessita di assistenza.
E5 X	Blocco per interruzione motore.	Interruzione nell'avvolgimento del motore. Contattare l'assistenza.

8. Manutenzione

La pompa non richiede nessuna manutenzione particolare durante il funzionamento.

All'inizio di ogni periodo di riscaldamento, o dopo un'interruzione prolungata, **verificare che il circolatore non sia in blocco (il led cambia continuamente colore)**.

Se il circolatore è in blocco si dovrà seguire il procedimento di pulizia manuale descritto nei passi successivi.

9. Smontaggio

Prima dello smontaggio chiudere le saracinesche in aspirazione e mandata.

Lo smontaggio del motore e l'ispezione di tutte le parti interne possono essere eseguiti senza rimuovere il corpo pompa dalla tubazione.



Prima di ogni intervento di manutenzione togliere l'alimentazione elettrica e assicurarsi del raffreddamento della pompa oppure utilizzare dispositivi di protezione individuale idonei a prevenire il rischio di scottature e ustioni.



Togliendo le viti (fig. 2) si estraie il motore completo con la girante.

Smontare il motore e pulire la girante.

10. Ricambi

Nelle eventuali richieste di ricambi precisare i dati di targa (tipo, data e numero di matricola).

11. Smaltimento

Rispettare le norme locali e smaltire il prodotto secondo quanto prescritto da esse. Il prodotto contiene componenti elettrici ed elettronici e dovrebbe essere smaltito in modo conforme.

Con riserva di modifiche.

NCE H(F)

ORIGINAL OPERATING INSTRUCTIONS

Safety

Read these instructions carefully before installing or using the device.

The assembler and final user must carefully comply with all applicable standards and laws, including local regulations. The manufacturer declines any liability in the event of damage due to improper use or use under conditions other than those indicated on the serial plate and in these instructions. The device has been built in conformity with the current European Community laws.

Symbol used:



This symbol indicates **high voltage hazard**. It draws attention to components or procedures that could represent a potential danger to the health and welfare of the operator.



This symbol is used to draw the operator's attention to situations of potential danger for people or for operations that could cause damage to the product.

Example plate pump



- 1 Type
- 2 Supply voltage
- 3 Frequency
- 4 Liquid temperature
- 5 Protection degree
- 6 Max Pressure
- 7 Insul. class
- 8 Efficiency Class
- 9 Certifications
- 10 Serial number
- 11 Power min-max
- 12 Current min-max

1. Operating conditions

- Energy saving circulating pumps (with inverter) for heating and conditioning systems.
- For clean liquids without abrasives, non-explosive, non-aggressive for the pump materials.
- Maximum glycol quantity: 20%.
- Liquid temperature from +2 °C to +110 °C.
- Ambient temperature from 0 °C to +40 °C.
- Storage: -20°C/+70 °C max. relative humidity 95% at 40 °C.
- Maximum permissible working pressure: 10 bar.
- Minimum suction pressure: - 0,05 bar at 75 °C.
- 0,28 bar at 90 °C.
- Sound pressure ≤ 40 dB (A).

The pump must not be used for:

- handling of drinking water or for sanitary applications;
- pumping of explosive liquids;
- pumping of liquids aggressive for the pump materials.

2. Installation



Installation must be carried out by trained personnel and in accordance with local regulations.

Ensure the inside of pipes are clean before connection.

Mount pump in an easily accessible position for ease of inspection, dismantling, checking for free rotation of the shaft and for draining the air from the pump.

To avoid draining and refilling of the whole pipe system when dismantling the pump, it is recommended to provide valves on the suction and delivery sides.

The pump must be installed with the shaft axis horizontal (fig. 1,2).

In order to obtain a correct terminal box position, the motor housing must be turned once the screws have been loosened. Change the terminal box positions as shown (fig. 3).

ATTENTION: Take care not to damage the casing gasket.

ATTENTION: The pump is equipped with systems to drain the condensate water, in case of insulation of the pump casing check that the drain holes are not blocked.

During the installation phase it is required to follow the direction of the water flow as indicated by the arrow on the pump casing, see (fig. 4).

3. Electrical connection



Electrical connection must be carried out only by a qualified electrician and in accordance with local regulations.

To connect the main electric line it is not necessary to open the terminal motor cover.

Follow all safety standards.

Compare the frequency and mains voltage with the name-plate data and connect the supply cables to the terminals in accordance with the appropriate diagram (fig. 5).

The electrical connection of the pump to the network must be done with the appropriate cable (equivalent to 3G 1 mm², H05RR-F).

Install a **device for disconnection from the mains** (switch) with a contact separation of at least 3 mm on all poles.

No external motor protection is required.

4. Starting



ATTENTION: never run the pump dry.
Start the pump after filling the plant completely with liquid.

Bleeding the hydraulic system.

Due to its particular structure, the pump does not need a bleed valve.



Burn hazard. Due to high temperature of the fluid, the pump casing and the motor may reach temperatures higher than 50°C.



DO NOT TOUCH these parts unless with suitable protective devices or wait and make sure they have completely cooled.

5. Troubleshooting

If the pump is jammed due to deposits, disconnect the electrical power and follow the manual cleaning procedure described in the paragraph 9.

6. Programming and operation

When the pump is connected to the network for the first time, it operates in automatic mode.

At the subsequent starts, the pump will operate with the last setting prior to its shut down.

To turn off the pump, press and hold the button (-) until the display will show "Off", to turn the pump on press the button (-) briefly.

6.1. Pushbuttons functions

(-) Through this button you can decrease parameters, change the operating mode, modify the parameters.

(i) Through this buttons you can confirm the selected values.

(+) Through this button you can increase parameters, change the operating mode, modify the parameters.

6.2. Setting concerning the operating mode of the pump

To modify the operating mode of the pump (except for night mode) hold the button (i) for 3 seconds, with the buttons (+) and (-) move up to desired operating mode, confirm with (i).

After the confirmation of the operating mode the display will show the parameter required for the operating mode (except the automatic mode), if necessary, change the parameter with the buttons (+) and (-), confirm with the button (i).

6.3. Operating modes

On the pumps is possible to set 4 different operating modes, all operating modes could work with the night mode.



Automatic mode (factory setting):

In this mode the pump automatically sets the operating pressure, depending on the hydraulic system.



Proportional pressure mode:

The circulator changes the pressure proportionally to the current flow. The pressure set is referred to the pressure at the maximum power, in condition of zero flow the pressure is the 50% of the set pressure.

In this operating mode only the pressure value can be adjusted with the + and - buttons.



Constant pressure mode:

The circulator maintains constant pressure when the reference flow changes.

In this operating mode only the pressure value can be adjusted with the + and - buttons.



Fixed speed mode:

The circulator works with constant curve, in this operating mode only the speed value can be adjusted with the + and - buttons.



Night mode:

When the liquid temperature fall by 15-20°C the pump automatically switches to night mode, in practice the circulator works at minimum curve.

When the temperature rises again the pump comes back to the selected mode. The night mode can be selected with any operating mode.

6.4. Setting of the night mode

To set the night mode press and hold together the buttons (+) and (-) for 3 seconds.

6.5. Reset to factory settings

To restore the factory settings it is necessary to push and hold the buttons (+)(i)(-) for 5 seconds. The pump will return in the automatic mode and all pressure and speed parameters previously set will be cancelled.

7. Alarms

If a failure occurs in the pump, the cause of the failure will appear in the display.

The error is identified by two digits, the first digit explains the alarm type, the second digit is reserved for the technical assistance.

N°	Displayed alarm	Causes
E1 X	Blockage due to low power absorption.	No fluid on the system, check the presence of fluid into the system.
E2 X	Blockage due to overcurrent in the motor.	Overcurrent into the motor or rotor locked, check if rotor turn freely.
E3 X	Blockage due to overheating.	The temperature into the motor is too high . Pump automatically restarts when the temperature go down.
E4 X	Interna hardware error.	An electronic error occurred, the pump can operate but assistance is required.
E5 X	Blockage due to motor interruption.	Interruption in the motor winding. Contact the technical assistance.

8. Maintenance

The pump does not require any special maintenance during operation.

At the beginning of each eating period, or after a prolonged stand still, **verify that the pump is not jammed (the led continuously changes the colour).**

If the pump is jammed follow the manual cleaning procedure described in the next paragraph.

11. Disposal

Observe the local regulations and dispose the product accordingly. This product contains electrical and electronic components and should be disposed of carefully.

Changes reserved.

9. Dismantling

Close the suction and delivery valves and drain the pump casing before dismantling the pump.

The motor and all internal parts can be dismantled without removing the pump casing and the pipes.



Before any servicing operation disconnect the electrical power and wait until the water has cooled inside the pump, if is not possible use the



suitable protective devices to prevent the risk of burns.

By removing the screws (**fig. 2**) the motor is taken out complete with impeller.

Disassemble the motor and clean the impeller.

10. Spare parts

When ordering spare parts, please quote the data stamped on the name-plate (type, date and serial number).

NCE H(F)

ORIGINAL BETRIEBSANLEITUNG

Sicherheitshinweis

Lesen Sie diese Anleitung sorgfältig, bevor Sie das Gerät anschließen und benutzen.

Sowohl der Installateur als auch der Anwender müssen die Sicherheitsrichtlinien und technischen Regeln unbedingt beachten.

Der Hersteller lehnt alle Ansprüche aus Schäden ab, die aufgrund fehlerhaftem Einbau oder falscher Anwendung entstehen. Die Hinweise in dieser Anleitung und die technischen Angaben auf dem Typenschild des Gerätes müssen unbedingt beachtet werden. Diese Pumpen wurden unter Zugrundelegung der europäischen Richtlinien und des Konformitätsgesetzes hergestellt.

Verwendete Symbole:



Dieses Symbol weist auf eine **Hochspannungsgefahr** hin. Man sollte auf Komponenten oder Arbeitsschritte achten, die eine potentielle Gefahr für die körperliche Unversehrtheit des Bedieners darstellen.



Dieses Symbol wird benutzt, um die Aufmerksamkeit des Bedieners auf Situationen potentieller Gefahr für Personen oder Arbeitsschritte, die Schäden am Produkt verursachen könnten, zu lenken.

Beispiel Typenschild Pumpe

1	<p>calpeda MONITORBO (VI) IT 00142830243 NCE xxxxxxxxxx 0705158995 230 V - 50Hz TF110 - IP44 P (W) 10 90 Max. 1,0 MPa I (A) 0,1 0,75 Class F EEI ≤0,27 - Part 2</p>	2	1 Type
2		3 Nennspannung	
3		3 Frequenz	
4		4 Max. Temp. Flüssigkeit	
5		5 Schutzart	
6		6 Max. Druck	
7		7 Isolationsklasse	
8		9 Prüfzeichen	
		9	10 Seriennummer
			11 Leistung min - max
			12 Strom min - max

1. Anwendungsbereich

- Drehzahlgeregelte Umwälzpumpen mit hoher Energieeffizienz für Heizungs- und Klimasysteme.
- Für reine nicht explosive Flüssigkeiten, ohne abrasive oder feste Bestandteile, die Pumpenwerkstoffe nicht angreifend.
- Glykolanteil max. 20 %.
- Flüssigkeitstemperatur von +2°C bis +110 °C
- Umgebungstemperatur von 0 °C bis +40 °C.
- Lagerung: -20°C bis +70 °C. Luftfeuchtigkeit bis 95% bei 40 °C.
- Maximaler Pumpenenddruck: 10 bar.
- Mindestvordruck: - 0,05 bar bei 75 °C.
- 0,28 bar bei 90 °C.

Schalldruck ≤ 40 dB (A).

Die Pumpe darf nicht eingesetzt werden für:

- Trinkwasser oder Anwendungen im Sanitärbereich;
- explosive Flüssigkeiten;
- aggressive Flüssigkeiten die die Pumpenwerkstoffe angreifen.

2. Einbau



Die Pumpe darf nur von autorisiertem Fachpersonal und nach den örtlichen Vorschriften installiert werden.

Vor dem Einbau der Pumpe muß man sich vergewissern, daß die Rohrleitungen sauber sind. Die Pumpe ist so zu installieren, daß ein ausreichender Raum für Inspektion und Demontage vorhst.

Um zu vermeiden, daß bei Pumpentausch das Rohrleitungssystem vollständig entleert und neu gefüllt werden muß, wird empfohlen, vor und hinter Pumpe, Absperventile zu montieren.

Die Pumpe ist mit waagerechter Wellenlage aufzustellen (**Abb.1,2**).

Um die korrekte Klemmkastenposition zu erzielen, kann nach Lösen der Schrauben, das Motorgehäuse gedreht werden.

Klemmkastenposition wie in (**Abb. 3**) dargestellt verändern.

ACHTUNG: Achten Sie darauf, die Gehäusedichtung nicht zu beschädigen.

ACHTUNG: Die Pumpe ist mit Entleerungsbohrungen für Kondenswasser ausgerüstet. Im Falle einer Isolierung sollten diese frei zugänglich sein und nicht verschlossen werden.

Bei der Installation ist die Fließrichtung, dargestellt durch einen Pfeil auf dem Pumpengehäuse, zu beachten. (**Abb. 4**).

3. Elektrischer Anschluß



Der elektrische Anschluß ist von Fachpersonal unter Beachtung der örtlichen Vorschriften auszuführen.

Um das Netzkabel anzuschließen ist es nicht erforderlich den Klemmenkastendeckel zu entfernen.

Sicherheitsvorschriften befolgen.

Netzspannung und -frequenz mit den Angaben auf dem Typenschild vergleichen und Anschlußkabel gemäß dem Schaltbild im Klemmkastendeckel anschließen (fig. 5).

Der Netzanschluss muss mit einem geeigneten Kabel (äquivalent zu 3G1 H05RR-F) hergestellt werden.

Es ist eine **Vorrichtung zur Abschaltung jeder Phase vom Netz** (Schalter) mit einem Öffnungsabstand der Kontakte von mindestens 3 mm zu installieren.

Die Pumpe erfordert keinen externen Motorschutz.

4- Inbetriebnahme



ACHTUNG: Die Pumpe darf nicht ohne Flüssigkeitsfüllung betrieben werden.

Leitungsanlage vollständig entlüften. Durch den speziellen Aufbau benötigt die Pumpe kein Entlüftungsventil.



Verbrennungsgefahr ! Aufgrund der hohen Flüssigkeitstemperatur können Pumpengehäuse und Motor eine höhere Temperatur als 50 °C erreichen.



Ohne geeignete Schutzkleidung NICHT BERÜHREN oder abwarten bis die Teile abgekühlt sind.

5. Fehlerbeseitigung

Bei Blockierung der Pumpe durch Feststoffe zunächst den elektrischen Anschluss trennen und dem Reinigungsprocedere gemäß Pkt. 9 folgen.

6. Programmierung und Betrieb

Beim ersten Anschluss an ein elektrisches Netz ist die Pumpe auf Automatikbetrieb eingestellt. In der Folge startet die Pumpe immer in dem Modus der zuletzt eingestellt war. Um die Pumpe zu stoppen muss der Tastknopf (-) gedrückt und gehalten werden bis im Display „Off“ angezeigt wird. Um die Pumpe wieder zu starten muss der Knopf (-) kurz gedrückt werden.

6.1. Tasterfunktionen

- (-) mit dieser Taste werden die ausgewählten Parameter reduziert, der Betriebsmodus geändert und die Einstellungen modifiziert.
- (i) mit dieser Taste werden die ausgewählten Parameter bestätigt
- (+) mit dieser Taste werden die ausgewählten Parameter erhöht, der Betriebsmodus geändert und die Einstellungen modifiziert.

6.2. Einstellung des Betriebsmodus

Um den Betriebsmodus der Pumpe (ausgenommen Nachteinstellung) zu ändern, muss die Taste (i) für ca. 3 Sekunden gedrückt gehalten werden. Mit den Tasten (+) bzw. (-) wird der Modus ausgewählt und dann mit (i) bestätigt. Nach der Bestätigung des Betriebsmodus zeigt das Display den veränderbaren Parameter an. (ausgenommen bei Automatikbetrieb). Falls gewünscht, können diese Werte nun mit (+) oder (-) verändert und mit (i) gespeichert werden.

6.3. Betriebsmodi

Es können 4 unterschiedliche Betriebsmodi eingestellt werden die auch alle mit der Nachteinstellung verwendet werden können.



Automatikbetrieb (Werkseinstellung):

In diesem Modus stellt sich die Pumpe automatisch auf den nach den hydraulischen Betriebsverhältnissen erforderlichen Betriebsdruck ein.



Proportionalbetrieb:

Die Pumpe wechselt den Betriebsdruck proportional der aktuellen Fördermenge. Der Wert wird entsprechend der maximalen Leistung eingestellt. Bei Nullförderung beträgt der Betriebsdruck 50 % des eingestellten Wertes. In diesem Modus kann lediglich der Druck mit den Tasten (+) und (-) verändert werden.



Konstantdruckbetrieb

Die Pumpe hält den eingestellten Druckwert auch bei veränderter Fördermenge konstant. Auch in diesem Modus kann lediglich der Wert des Druckes (+)(-) eingestellt werden.



Betrieb bei fest eingestellter Drehzahl

Die Pumpe arbeitet unabhängig von den Betriebsverhältnissen immer mit einer fest eingestellten Drehzahl. Nur die Drehzahl kann hier über (+) und (-) eingestellt werden.



Nachtmodus

Nach Abfall der Flüssigkeitstemperatur auf ca. 15 – 20°C wechselt die Pumpe automatisch in den Nachtbetrieb. Die Pumpe arbeitet dann mit minimaler Drehzahl. Bei ansteigender Temperatur wechselt die Pumpe automatisch in den zuletzt eingestellten Modus zurück. Dieser Nachtmodus kann mit jeder der vorgenannten Betriebsmodi aktiviert werden.

6.4. Einstellung des Nachtmodus

Zur Aktivierung die Tasten (+) und (-) gleichzeitig für 3 Sekunden gedrückt halten.

6.5. Reset auf Werkseinstellung

Um die Werkseinstellungen wieder herzustellen müssen die Tasten (+)(i)(-) gleichzeitig für 5 Sekunden gedrückt werden. Die Pumpe wird wieder in den Automatikbetrieb gesetzt und alle vorher eingestellten Werte für Druck und Drehzahl werden gelöscht.

7. Störmeldungen

Bei einer Störung der Pumpe wird die Ursache im Display angezeigt.

Der Code ist zweistellig. Die erste Zahl informiert über die Störungsursache, die zweite Zahl ist reserviert für den Kundendienst.

N°	Angezeigte Störungen:	Ursachen:
E1 X	Blockierung durch zu geringe Leistungsaufnahme	Keine Flüssigkeit im System, Prüfung ob Fördermedium vorhanden.
E2 X	Blockierung durch Überstrom	Überlastung oder Rotor blockiert, Prüfung ob Rotor leicht gängig ist.
E3 X	Blockierung durch Überhitzung	Die Temperatur im Motor ist zu hoch. Automatischer Start nach Abkühlung.
E4 X	Interner Hardware-Fehler.	Elektronikfehler, Pumpe kann arbeiten, Service anfordern
E5 X	Blockierung durch Wicklungsschaden	Wicklungsschaden des Motors, Service anfordern

8. Wartung

Die Pumpe benötigt keine besondere Wartung während des Betriebs.

Zu Beginn der Heizperiode oder nach längerem Stillstand muss zunächst sichergestellt sein, dass die Pumpe nicht blockiert ist. (In diesem Falle wechselt die Led-Anzeige ständig die Anzeige der unterschiedlichen Farben)

Falls die Pumpe blockiert sein sollte ist dem Reinigungsprozess wie im nächsten Punkt beschrieben Folge zu leisten.

11. Entsorgung

Die gesetzlichen örtlichen Vorschriften zur Entsorgung sind zu beachten. Das Produkt hat elektrische und elektronische Bauteile, die bei der Entsorgung berücksichtigt werden müssen.

Änderungen vorbehalten.

9. Demontage

Vor Demontage, Absperrorgane vor und hinter der Pumpe schließen.

Bei Ausbau des Motors mit den Laufteilen kann das Pumpengehäuse in der Rohrleitung verbleiben.



Vor allen Arbeiten ist sicherzustellen, dass die Pumpe vom Stromnetz getrennt ist und die Pumpenteile abgekühlt sind.



Zur Vermeidung von Verbrennungen Schutzhandschuhe tragen !

Nach Lösen der Schrauben (**Abb. 2**) kann der Motor mit Laufrad abgebaut werden. Ziehen Sie den Motor vom Gehäuse ab und reinigen Sie das Laufrad und das Gehäuse.

10. Ersatzteile

Bei eventueller Ersatzteil-Bestellung bitte Daten auf dem Typenschild (Typ, Datum und Fabriknummer) angeben.

Circulateurs à haut rendement énergétique

NCE H(F)

INSTRUCTIONS ORIGINALES POUR L'UTILISATION

Sécurité

Lire attentivement ces instructions avant l'installation et l'utilisation de l'appareil.

L'assembleur et l'utilisateur final doivent soigneusement respecter toutes les normes et lois en vigueur, y compris les règlements locaux.

Le fabricant décline toute responsabilité en cas de dommages en raison d'utilisation incorrecte ou dans des conditions autres que celles indiquées sur la plaque de série et dans les présentes instructions.

L'appareil a été construit conformément aux lois Communautaires Européennes actuelles.

Symboles utilisés:




Ce symbole indique un danger de haute tension. Attention aux composants ou aux opérations qui pourraient présenter un danger potentiel pour l'intégrité physique de l'opérateur.



Ce symbole est utilisé pour attirer l'attention de l'opérateur face à des situations de danger potentiel pour les personnes ou dans le cas d'opérations qui pourraient entraîner un endommagement du produit.

Exemple de plaque de pompe

1	calpeda	CE	1 Type						
2	MONITORSO (V) IT 00142830243	Made in EU	2 Tension d'alimentation						
3	NCE xxxxxxxxx	0705158995	3 Fréquence						
4	230 V - 50Hz		4 Température du liquide						
5	TF110 - IP44	<table border="1"><tr><td>P (W)</td><td>min</td><td>max</td></tr><tr><td></td><td>10</td><td>90</td></tr></table>	P (W)	min	max		10	90	5 Degré de protection
P (W)	min	max							
	10	90							
6	Max. 1,0 MPa	I (A)	6 Pression maxi						
7	Class F	0,1 0,75	7 Classe d'isolation						
8	EEl s0,27 - Part 2		8 Cl. d'efficacité énergétique						
			9 Certifications						
			10 Numéro de série						
			11 Puissance mini-maxi						
			12-Courant mini-maxi						

1. Conditions d'utilisation

- Circulateurs à haut rendement énergétique (avec variateur) pour le chauffage et les systèmes de climatisation.

- Pour liquides propres sans particules abrasives, non explosifs, non agressifs pour les matériaux de la pompe.

- Quantité de glycol maximum : 20 %.

- Liquide température de + 2 °C à + 110 °C.

- Température ambiante entre 0 °C à + 40 °C.

- Stockage: -20 °C / + 70 °C max. humidité relative de 95 % à 40 °C.

- Pression de service admissible maximum : 10 bars.

- Pression d'aspiration minimum : - 0,05 bar à 75 °C.
- 0,28 bar à 90 °C.

- Pression acoustique ≤ 40 dB (A).

La pompe ne doit pas être utilisée pour :

- le traitement de l'eau potable ou pour des applications sanitaires ;
- le pompage de liquides explosifs ;
- le pompage de liquides agressifs pour les matériaux de la pompe.

2. Installation

L'installation doit être effectuée par un professionnel et conformément aux règlements locaux.



S'assurer que l'intérieur des tuyaux soit propre avant le raccordement.

Prévoir autour de la pompe l'espace pour les inspections, pour contrôler la libre rotation de l'arbre et pour la purge de la pompe.

Prévoir des vannes d'isolement en aspiration et en refoulement pour faciliter le démontage de la pompe ou toute intervention sans vidanger l'installation.

Ces pompes doivent être installées avec l'axe du rotor horizontal (fig.1,2).

Afin d'assurer une position correcte de la boîte à bornes, on peut tourner la carcasse moteur après avoir dévissé les vis. Changer la position de la boîte à bornes selon les indications (fig. 3).

ATTENTION: Prendre soin de ne pas endommager le joint de corps.

ATTENTION: La pompe est équipée de systèmes pour drainer l'eau de condensation, en cas d'isolation du corps de pompe, vérifier que les trous d'évacuation ne sont pas bloqués.

Pendant la phase d'installation, il est nécessaire de suivre le sens de circulation de l'eau comme indiqué par la flèche située sur le corps de pompe (fig. 4).

3. Branchement électrique



Le raccordement électrique doit être effectué par un électricien qualifié et conformément aux règlements locaux.

Pour se connecter à l'installation électrique principale, il n'est pas nécessaire d'ouvrir le couvercle d'extrémité du moteur.

Suivre toutes les normes de sécurité.

Comparer la fréquence et la tension du réseau avec les données de la plaque signalétique et réaliser le branchement conformément au schéma à l'intérieur du couvercle de la boîte à bornes (fig.5).

Le raccordement électrique de la pompe au réseau doit être exécuté avec du câble approprié (équivalent à 3G 1 mm2, H05RR-F).

Installer un dispositif pour débrancher chaque phase du réseau (disjoncteur pour déconnecter la pompe de l'alimentation) avec une distance d'ouverture des contacts d'au moins 3 mm.

La pompe ne demande aucune protection moteur extérieure.

4. Démarrage



ATTENTION : éviter à tout prix le fonctionnement à sec, même pour essai.

Démarrer la pompe seulement après l'avoir remplie complètement de liquide.

Faire sortir l'air du circuit.

En raison de sa construction particulière, le circulateur ne nécessite pas de clapet de purge.



Risque de brûlure. En raison de la température élevée du fluide, le corps de pompe et le moteur peuvent atteindre des températures supérieures à 50°C.



Ne pas toucher ces éléments à moins d'être équipé de dispositifs de protection adaptés ou attendre et s'assurer qu'ils soient complètement refroidis.

5. Problèmes et solutions

Si la pompe se bloque à cause de dépôts ou d'une chute de tension, couper l'alimentation électrique et suivre les instructions de nettoyage et d'entretien décrites au paragraphe 9.

6. Programmation et fonctionnement

Lorsque la pompe est connectée au réseau pour la première fois, le fonctionnement se fait en mode automatique.

Aux démarrages suivants, la pompe fonctionnera avec le dernier réglage avant qu'elle n'ait été arrêtée.

Pour éteindre la pompe, maintenir enfoncé le bouton (-) jusqu'à ce que l'afficheur indique « Off », pour activer la pompe appuyer brièvement sur le bouton (-).

6.1. Fonctions des boutons poussoirs

(-) Grâce à ce bouton, vous pouvez réduire les paramètres, changez de mode de fonctionnement, modifier les paramètres.

(i) Grâce à ce bouton, vous pouvez confirmer les valeurs sélectionnées.

(+) Grâce à ce bouton, vous pouvez augmenter les paramètres, changer de mode de fonctionnement, modifier les paramètres.

6.2. Réglage concernant le mode de fonctionnement de la pompe

Pour modifier le mode de fonctionnement de la pompe (à l'exception du mode nuit), maintenir le bouton (i) pendant 3 secondes, avec les touches (+) et (-) accéder au mode de fonctionnement souhaité, confirmer avec (i).

Après la confirmation du mode de fonctionnement, l'écran affichera le paramètre requis pour le mode de fonctionnement (sauf pour le mode automatique), si nécessaire, modifier le paramètre avec les touches (+) et (-), valider avec la touche (i).

6.3. Les modes de fonctionnement

Il est possible de régler 4 différents modes de fonctionnement sur les pompes, tous les modes de fonctionnement peuvent opérer avec le mode nuit.



Mode automatique (par défaut) :

Dans ce mode, la pompe règle automatiquement la pression de service, selon le système hydraulique.



Mode de pression proportionnelle :

Le circulateur modifie la pression proportionnellement à l'alimentation électrique. Le réglage de la pression fait référence à la pression à puissance maximale. Lorsque le débit est nul, la pression est de 50 % de la pression pré-programmée.

Dans ce mode de fonctionnement, seule la valeur de pression peut être ajustée avec le + et - des boutons.



Mode de pression constante :

Le circulateur maintient une pression constante lorsque le débit change.

Dans ce mode de fonctionnement, seule la valeur de la pression peut être ajustée avec le + et - des boutons.



Mode de vitesse fixe :

Le circulateur fonctionne en courbe constante, dans ce mode de fonctionnement seule la valeur de vitesse peut être ajustée avec le + et - des boutons.



Mode de nuit :

Lorsque la température du liquide chute de 15-20° C, la pompe se met automatiquement en mode nuit, dans la pratique, le circulateur fonctionne en courbe minimale.

Lorsque la température augmente encore la pompe revient au mode sélectionné. Le mode de nuit peut être sélectionné avec n'importe quel mode de fonctionnement.

6.4. Réglage du mode nuit

Pour passer en mode nuit, appuyer et maintenir ensemble les touches (+) et (-) pendant 3 secondes.

6.5. Réinitialisation aux réglages d'usine

Pour restaurer les réglages d'usine, il est nécessaire d'appuyer et maintenir les boutons (+)(i)(-) pendant 5 secondes. La pompe sera de retour en mode automatique et tous les paramètres de pression et de vitesse précédemment programmés seront annulés.

7. Alarmes

En cas de défaillance de la pompe, la cause de l'échec apparaît sur l'afficheur.

L'erreur est identifiée par deux chiffres, le premier chiffre explique le type d'alarme, le deuxième chiffre est réservé à l'assistance technique.

N°	Alarme affichée	Causes
E1 X	Blocage due à la faible puissance absorbée.	Pas de fluide dans le système, vérifier la présence de liquide dans le système.
E2 X	Blocage due à une surintensité dans le moteur.	Surintensité dans le moteur ou le rotor bloqué, vérifier si le rotor tourne librement.
E3 X	Blocage due à une surchauffe.	La température dans le moteur est trop élevée. La pompe redémarrera automatiquement lorsque la température aura baissé.
E4 X	Défaut interne du matériel.	Erreur électronique, la pompe peut fonctionner, mais une assistance est nécessaire.
E5 X	Blocage en raison d'une coupure moteur.	Arrêt dans le bobinage moteur. Contacter l'assistance technique.

8. Entretien

La pompe ne nécessite pas d'entretien spécial pendant le fonctionnement.

Au début de chaque réemploi ou après un arrêt prolongé, **vérifier que la pompe n'est pas bloquée (la led change continuellement de couleur).**

Si la pompe est bloquée, suivre la procédure de nettoyage du manuel d'instructions décrite dans le paragraphe suivant.

9. Démontage

Avant le démontage, fermer les vannes d'aspiration et de refoulement et vidanger la pompe.

Le moteur et les composants de la pompe peuvent être retirés sans démontage du corps de pompe et de la tuyauterie.



Avant chaque opération de maintenance, couper l'alimentation électrique et attendre que l'eau ait refroidie à l'intérieur de la pompe, si cela n'est pas possible utiliser des dispositifs de prévention contre le risque de brûlure.



Après avoir desserré les vis (fig. 2) on peut démonter le moteur avec la turbine.

Démonter le moteur et nettoyer la turbine.

10. Pièces de rechange

En cas de demande de pièces de rechange, fournir les données de la plaque signalétique (type, date et numéro de série).

11. Traitement des déchets

Respecter les réglementations locales pour l'élimination du produit. Ce produit contient des composants électriques ou électroniques et doit être éliminé avec précaution.

Modifications réservées.

Bombas circuladoras de bajo consumo energético.

NCE H(F)

INSTRUCCIONES ORIGINALES DE USO

Seguridad

Antes de instalar y utilizar el aparato leer atentamente las instrucciones.

La ejecución del montaje y su utilización final deben respetar escrupulosamente las reglamentaciones y leyes locales. El fabricante declina toda responsabilidad en caso de daños causados por el uso impropio o de las condiciones diversas que las que indican en la placa y en las presentes instrucciones. El aparato está construido conforme a la vigente ley comunitaria.

Símbolos utilizados



Este símbolo indica peligro por alta tensión. Atención a los componentes u operaciones que puedan constituir un peligro potencial para la seguridad física.



Este símbolo se utiliza para llamar la atención del operador en situaciones de potencial peligro para las personas o las operaciones que pueden causar daños en el producto.

Ejemplo placa bomba

1	<p>calpeda MONTORSO (VI) IT 00142830243 NCE xxxxxxxxxx 0705158995 230 V - 50Hz TF110 - IP44 Max. 1,0 MPa Class F EEI ≤0,27 - Part 2</p>	~9	1 Tipo
2		2 Tensión nominal	
3		3 Frecuencia	
4		~10	4 Temp. del líquido
5		5 Protección	
6		~11	6 Presión max
7		~12	7 Clase de aislamiento
8		~9	8 Clase de eficiencia
		9 Certificaciones	
		10 N° de serie	
		11 Potencia min-max	
		12 Courant min-max	

1. Condizioni d'impiego

- Bombas circuladoras equipadas con variador de velocidad para calefacción y sistemas de acondicionamiento.
- Para líquidos limpios, sin agentes abrasivos, no explosivos, no agresivos para los Temperatura del líquido entre +2 °C y +110 °C.
- Cantidad máxima de glicol: 20%.
- Temperatura ambiente entre 0 °C y +40 °C.
- Almacenaje: -20°C/+70°C. Humedad relativa 95% a 40°C.
- Máxima presión de trabajo: 10bar.
- Mínima presión de aspiración: - 0,05 bar a 75°C. - 0,28 bar a 90°C.
- Nivel acústico ≤ 40 dB (A).

La bomba no debe ser usada para:

- Agua de consumo o aplicaciones sanitarias.
- Bombeo de líquidos explosivos.
- Bombeo de líquidos agresivos para los materiales de la bomba.

2. Instalación



La instalación debe llevarse a cabo por personal autorizado y en cumplimiento de la legislación vigente.

Asegurarse que las tuberías están limpias internamente antes de realizar la conexión.

Montar la bomba en una posición fácilmente accesible para posibilitar su inspección, desmontaje, verificación de la rotación del eje y para el purgado del aire de la bomba.

Para evitar el vaciado y el posterior rellenado del sistema de tuberías, se recomienda la colocación de válvulas en los lados de aspiración e impulsión de la bomba.

Estas bombas deben ser instaladas con el eje en posición horizontal (fig.1,2).

Así mismo, para obtener una correcta posición de la caja de bornes, se puede modificar la colocación del motor retirando los tornillos. Se puede cambiar la posición de la caja de bornes como se muestra (fig.3)

ATENCIÓN: tenga cuidado de no dañar la junta de la carcasa de la bomba.

ATENCIÓN: la bomba está equipada con sistemas para drenar el agua condensada, en el caso de aislar el cuerpo de la bomba, tenga cuidado de no bloquear los orificios de drenaje.

Asegurar que la instalación de la bomba se realice con el sentido del agua siguiendo la dirección de la flecha del cuerpo de la bomba (fig.4)

3. Conexonado eléctrico



Las conexiones eléctricas deben ser realizadas únicamente por personal cualificado cumpliendo con las regulaciones de la legislación vigente.

Para conectar la línea eléctrica no es necesario abrir la tapa de la caja de bornes.

Seguir todos los estándares de seguridad.

Comparar la frecuencia y el voltaje de la instalación con los indicados en la placa de características de la bomba y conectar los cables de alimentación con los terminales de acuerdo al diagrama apropiado (fig.5).

La conexión eléctrica de la bomba a la red debe realizarse con el cable apropiado (equivalente a 3x1mm², H05RR-F).

Instalar un dispositivo (interruptor) para la desconexión total de la red con una separación de contactos de al menos 3mm.

No es necesaria protección externa del motor.

4. Puesta en Marcha



ATENCIÓN: Nunca arranque la bomba sin agua.

Arranque la bomba después de llenarla completamente de agua.

Elimine el aire del sistema hidráulico. Debido a su particular estructura, la bomba no necesita válvula de purga.



Riesgo de quemaduras. Debido a la alta temperatura del fluido, el cuerpo de la bomba y el motor pueden alcanzar temperaturas superiores a 50°C.



NO TOCAR estas partes a no ser que disponga de protección adecuada. En caso contrario, espere hasta que esté seguro de que se ha enfriado por completo.

5. Solución de problemas

Si la bomba se ha atascado, desconectar de la red eléctrica y seguir el procedimiento de limpieza descrito en el párrafo 9.

6. Programación y Operación

Cuando la bomba se conecta a la red por primera vez, opera en modo automático.

En los siguientes arranques, la bomba trabajará con los últimos ajustes realizados antes de su desconexión.

Para apagar la bomba, mantenga apretada la tecla (-) hasta que en la pantalla aparezca la palabra "OFF". Para arrancar la bomba apriete la tecla (-) brevemente.

6.1 Funciones de los pulsadores

(-) Con este botón se disminuyen los parámetros, se cambia el modo de operación y se modifican los valores de los parámetros (i) Con este botón se confirman los valores seleccionados.

(+) Con este botón se incrementan los parámetros, se cambia el modo de operación y se modifican los valores de los parámetros

6.2 Ajustes relacionados con el modo de operación de la bomba

Para modificar el modo de operación de la bomba (excepto para modo noche) mantenga apretado (i) durante 3 segundos. Con los botones (+) y (-) puede moverse entre las diferentes posibilidades de operación. Para confirmar el modo deseado pulse (i).

Después de la confirmación del modo de operación, la pantalla indicará el parámetro requerido para el modo de operación (excepto en modo automático). Si es necesario, cambie el valor del parámetro con los botones (+) y (-) y confírmelo con la tecla (i).

6.3. Modos de Operación

Existen 4 diferentes posibilidades de trabajo, todas ellas con la posibilidad de trabajo en modo noche.



Automatic Mode (ajuste de fábrica) – Modo Automático

En este modo de operación la bomba ajusta la presión de trabajo automáticamente, dependiendo del sistema hidráulico.



Proportional Pressure Mode- Modo Presión Proporcional

La circuladora cambia la presión proporcionalmente al caudal actual. La presión de ajuste es referida a la presión a máxima potencia, en condiciones de caudal cero la presión es el 50% de la presión de ajuste.

En este modo de operación únicamente el valor de la presión se puede ajustar con los botones (+) y (-).



Constant Pressure Mode – Modo Presión Constante

La circuladora mantiene constante la presión cuando cambia el caudal de referencia.

En este modo de operación únicamente el valor de la presión se puede ajustar con los botones (+) y (-).



Fixed Speed Mode – Modo Velocidad Fija

La circuladora trabaja con una curva constante.

En este modo de operación únicamente el valor de la velocidad se puede ajustar con los botones (+) y (-).



Night Mode – Modo Noche

Cuando la temperatura del líquido cae 15-20°C la bomba automáticamente acciona el modo noche. A la práctica, la bomba trabaja a la curva mínima.

Cuando la temperatura aumenta de nuevo, la bomba vuelve al modo de operación seleccionado. El modo noche puede ser seleccionado con cualquier modo de operación.

6.4. Ajustes del modo noche

Para ajustar el modo noche apriete conjuntamente los botones (+) y (-) durante 3 segundos.

6.5. Ajustar los valores de fábrica

Para cargar de nuevo los valores por defecto, se deben mantener apretados conjuntamente (+) (i) (-) durante 5 segundos. La bomba regresará al modo automático, y todos los parámetros previamente ajustados de la presión y la velocidad serán cancelados.

7. Alarmas

Si se produce un fallo en la bomba, aparecerá indicado en el panel.

Los fallos son identificados con dos dígitos, el primer dígito indica el tipo de alarma, el segundo dígito está reservado al servicio de asistencia técnica.

Nº	Visualización de alarmas	Causas
E1 X	Bloqueo por baja potencia absorbida	No hay agua en el sistema. Verificar la presencia de líquido en la instalación.
E2 X	Bloqueo por sobrecorriente en el motor	Sobrecorriente en el motor o rotor bloqueado. Verificar si el rotor gira libremente.
E3 X	Bloqueo por sobretemperatura	La temperatura en el motor es excesiva. La bomba arranca de nuevo automáticamente cuando la temperatura desciende.
E4 X	Error interno de hardware	Se ha producido un error electrónico. La bomba puede trabajar pero se requiere asistencia.
E5 X	Bloqueo por falta de continuidad del motor	Falta de continuidad en el devanado del motor. Contactar con la asistencia técnica.

8. Mantenimiento

La bomba no precisa de ningún mantenimiento especial durante su operación.

Al inicio de cada temporada de calefacción o después de un largo periodo de inactividad, **verificar que la bomba no se encuentra bloqueada (el piloto cambia de color continuamente).**

Si la bomba se encuentra bloqueada, seguir el procedimiento de limpieza descrito en el siguiente párrafo.

9. Desmontaje

Cerrar las válvulas de la aspiración y la descarga y vaciar el cuerpo de la bomba antes de desmontar la bomba.

El motor y todas las partes internas pueden ser desmontadas sin quitar el cuerpo de la bomba y las tuberías.



Antes de cualquier operación de servicio, desconectar de la red eléctrica y esperar a que la bomba se haya enfriado. Si esto no es posible, utilizar los equipos necesarios para prevenir el riesgo de quemaduras.



Quitando las tuercas (fig.2) se puede extraer el motor completo con el impulsor.

Desmontar el motor y limpiar el impulsor.

10. Recambios

Para solicitar las piezas de repuesto es necesario indicar los datos incluidos en la placa de características (tipo, fecha y número de serie).

11. Eliminación de residuos

Se deben eliminar los desechos de acuerdo con las regulaciones de la legislación vigente. Este producto contiene componentes eléctricos y electrónicos que se deben desechar cuidadosamente.

Se reserva el derecho de modificación.

NCE H(F)


Bruksanvisning


Säkerhet

Läs dessa instruktioner noggrant innan du installerar eller använder enheten.

Montören eller slutanvändaren måste noggrant följa alla gällande normer och lagar, inklusive lokala föreskrifter. Tillverkaren fransäger sig allt ansvar i händelse av skador på grund av felaktigt användning eller användning på andra villkor än de som anges på typskylten och i dessa anvisningar. Enheten har byggts i enlighet med Europeiska gemenskapens nuvarande lagstiftning

Symboler som används:

 Denna symbol indikerar hög spänning fara. Det uppmärksammar komponenter eller förfaranden som kan utgöra en potentiell fara för hälsa och välfärd för operatören.

 Denna symbol används för att fästa operatörens uppmärksamhet på situationer potentiell fara för människor eller för verksamhet som kan orsaka skada på produkten.

Exempel på pumpens typskylt

1	calpeda	CE	1 Typ
2	MONITORSO (V) TI 0014230283	Made in EU	2 Nätspänning
3			3 Frekvens
4	NCE xxxxxxxx	0705158995	4 Vätsketemperaturer
5	230 V - 50Hz	min max	5 Skyddsklass
6	TF110 - IP44	P (W) 10 90	6 Max tryck
7	Max. 1,0 MPa	I (A) 0,1 0,75	7 Insulations.klass
8	Class F		8 Effektivitetsklass
	EELI $\leq 0,27$ - Part 2		9 Certifieringar
			10 Serienummer
			11 Effekt min-max
			12 Ström min-max

1. Driftförhållanden

- Energibesparande cirkulationspumpar (med inverter) för värme-och luftkonditioneringssystem.
- För rena vätskor utan slipmedel, icke-explosiva, icke-aggressiva mot materialet i pumpen.
- Maximal glykol kvantitet: 20%.
- Vätsketemperatur från +2 °C till +110 °C.
- Omgivande temperatur från +2 °C till +40 °C.
- Förvaring: -20 °C / +70 °C max. relativ fuktighet 95% vid 40 °C.
- Maximalt tillåtet arbetstryck: 10 bar.
- Minsta sug tryck: - 0,05 bar vid 75 °C.
- 0,28 bar vid 90 °C.
- Ljudnivå ≤ 40 dB (A).

Pumpen får inte användas för:

- Hantering av dricksvatten eller för sanitära applikationer;
- Pumpning av explosiva vätskor;
- Pumpning av vätskor aggressiva mot materialet i pumpen.

2. Installation



Installationen ska utföras av utbildad personal och i enlighet med lokala föreskrifter.

Se till att insidan av rören är rena före anslutning. Montera pumpen på en lättåtkomlig plats för enkel inspektion, demontering, kontroll för rotation av axeln och för dränering av luft från pumpen.

För att undvika tömning och återfyllning av hela rörsystemet vid demontering av pumpen, är det rekommenderat att tillhandahålla ventiler på sug- och sidorna.

Pumpen måste monteras med axeln axel horisontell (bild 1,2).

För att erhålla rätt läge påkopplingslådan kan motorhuset vändas sedan skruvarna har lossats. Ändra kopplingslådans till läge önskat läge (bild 3).

OBS: Se till att inte skada huspackning.

WARNING: Pumpen är utrustad med system för avtappning av kondens vatten, i händelse av isolering på pumphuset kontrollera att dräneringshålen inte är blockerade.

Under installationens fas är det nödvändigt att följa vätskeflödet som indikeras av pilen på pumphuset, se (bild 4)

3. Elektrisk anslutning



Elektrisk anslutning får endast utföras av en behörig elektriker och i enlighet med lokala föreskrifter.

För att ansluta de elektriska ledningarna är det inte nödvändigt att öppna terminalen motorkåpan.

Följ alla säkerhetsstandarder.

Jämför frekvens och nätspänning med typskyltens uppgifter och anslut matnings kablarna till plintarna i enlighet med lämpligt schema (fig. 5). Den elektriska anslutningen av pumpen till nätet måste ske med lämplig kabel (motsvarande 3G 1 mm², H05RRR-F).

Installera en anordning för fränkoppling från elnätet (brytare) med en kontakt separation av minst 3 mm på alla poler. Inget externt motorskydd krävs.

4. Uppstart



WARNING: Kör aldrig pumpen torr.
Starta pumpen efter fyllning av anläggningen helt med vätska.

Lufta systemet.
På grund av sin speciella struktur, behöver pumpen inte en avluftningsventil.



Risk för brännskada. På grund av hög temperatur hos vätskan, pumphuset och motorn kan nå temperaturer högre än 50 ° C.



Ta inte i dessa delar om med skyddsanordningar eller vänta och se till att de helt har svalnat.

5. Felsökning

Om pumpen fastnat på grund av partiklar skall den elektriska matningen brytas och följ sedan den manuella rengöringen som beskrivs i stycke 9.

6. Programmering och drift

När pumpen ansluts till elnätet för första gången fungerar i automatiskt läge.

Vid det efterföljande starter, kommer pumpen att arbeta med den senaste inställningen innan den stängdes.

För att stänga av pumpen, tryck och håll knappen (-) tills displayen visar "Off" för att slå på pumpen tryck på knappen (-) kort.

6.1. Knappfunktioner

(-) Genom den här knappen kan du minska parametrar, ändra driftläge, ändra parametrar.

(i) Genom denna knapp kan du bekräfta de valda värdena.

(+) Genom denna knapp kan du öka parametrar, ändra driftläge, ändra parametrar.

6.2. Ställa om driftläge på pumpen

För att ändra driftläge på pumpen (utom för nattläge) håll in knappen (i) i 3 sekunder, med knapparna (+) och (-) kan flytta upp till önskat driftläge. Bekräfta med (i).

Efter bekräftelse av driftläge visar displayen parametern för valda driftläge (förutom det automatiska läget), om det behövs, ändra parametern med knapparna (+) och (-), bekräfta med knappen (i).

6.3. Driftlägen

På pumparna är möjligt att ställa in fyra olika driftlägen, alla driftlägen arbetar med nattläge.



Automatiskt läge (fabriksinställning):

I detta läge pumpen ställer automatiskt in arbetstryck, beroende på det hydrauliska systemet.



Proportionellt tryck-läge:

Pumpen ändrar trycket proportionellt mot flödet. Trycket refererar till maximal effekt, vid nollflöde trycket är 50% av det inställda trycket.

I detta driftläge endast trycket värdet kan justeras med + och - knapparna.



Konstant tryck-läge:

Cirkulationspumpen upprätthåller konstant tryck när flödet ändras.

I detta driftläge endast trycket värdet kan justeras med + och - knapparna.



Fast hastighets läge:

Cirkulationspumpen arbetar med konstant kurva, i detta driftläge, i detta läge kan ändast hastigheten ändras med + och - knapparna.



Nattläge:

När vätskans temperatur faller med 15-20° C växlar pumpen automatiskt till nattläge, cirkulationspumpen använder då den lägsta kurvan.

När temperaturen stiger igen pumpen kommer tillbaka till det tidigare valda läget. Nattläge kan alltid väljas oberoende på övriga driftslägen.

6.4. Inställning av nattläge

För att ställa in nattläget skall man hålla in knapparna (+) och (-) i 3 sekunder.

6.5. Återställ till fabriksinställningar

För att återställa fabriksinställningarna är det nödvändigt att trycka och hålla knapparna (+) (i) (-) i 5 sekunder. Pumpen återgår i automatiskt läge och alla tryck och hastighets parametrar som tidigare som kommer att raderas.

7. Larm

Om ett fel uppstår i pumpen, kommer orsaken visas i displayen.

Felet identifieras med två siffror, förklarar den första siffran den larmtyp, är den andra siffran reserverad för den tekniska supporten.

N°	Larmtyper	Orsaker
E1 X	Blockering på grund av låg energiförbrukning.	Ingen vätska i systemet, kontrollera förekomsten av vätska i systemet.
E2 X	Blockering på grund av överström i motorn.	Överström in i motorn eller låst rotor, kontrollera om rotorn kan röra sig fritt.
E3 X	Blockering pga överhettning.	Temperaturen i motorn är för hög. Pumpen startar automatiskt när temperaturen går ner.
E4 X	Interna hårdvarufel.	Ett elektronisk fel uppstod, pumpen kan fungera men behöver service.
E5 X	Blockering på grund av motor avbrott.	Avbrott i motorlindningen. Kontakta reparatör.

8. underhåll

Pumpen kräver inget speciellt underhåll under drift.

I början av varje period, eller efter en längre tids stillastående, kontrollera att pumpen inte har fastnat (lysdioden kontinuerligt ändrar färg).

Om pumpen har fastnat följ manuell rengöring som beskrivs i nästa stycke.

11. Kasserande

Följ de lokala reglerna och kassera produkten i enlighet därmed. Denna produkt innehåller elektriska och elektroniska komponenter och ska kasseras noggrant.

Rätt till ändringar förbehålles.

9. Demontering

Stäng sug-och ventiler och töm pumphuset innan pumpen demonteras.

Motorn och alla inre delar kan demonteras utan att pumphuset och rören behöver lossas.



Innan service skall den elektriska strömmen brytas och vänta tills vattnet har svalnat inuti pumpen, om detta



inte är möjligt skall skyddsanordningar användas för att förhindra risken för brännskador.

Genom att ta bort skruvarna (fig. 2) kan motorn tas ut komplett med pumphjulet.

Demontera motorn och rensa pumphjulet.

10. Reservdelar

Vid beställning av reservdelar, vänligen uppge de uppgifter stämplat på typskylten (typ, datum och serienummer).

NCE H(F)

ORIGINELE BEDIENINGSINSTRUCTIES

Veiligheid.

Lees deze instructies zorgvuldig door alvorens het apparaat te installeren of in bedrijf te stellen.

De installateur en/of eindgebruiker dienen nauwkeurig te werken volgens de plaatselijke verordeningen en voldoen aan de toepasbare wetten. De fabrikant draagt geen enkele verantwoording in het geval van schade als gevolg van onjuist gebruik of gebruik onder andere omstandigheden dan die zijn aangegeven op het typeplaatje en in deze instructies. Het apparaat is gefabriceerd volgens de geldende wetgeving van de Europese Gemeenschap.

Gebruikte symbolen:



Dit symbool geeft een hoog voltagegevaar aan. Het vestigt de aandacht op onderdelen of procedures die een mogelijk gevaar vormen voor de gezondheid en het welzijn van de bediener.



Dit symbool wordt gebruikt om de aandacht van de bediener te richten op situaties met mogelijk gevaar voor mensen of voor handelingen die mogelijk schade berokkenen aan het product.

Voorbeeld typeplaatje van de pomp

1	calpeda	CE	1 Type
2	MONITORBO (VI) IT 01/12832043	Made in EU	2 Voeding
3	NCE xxxxxxxx	0705158995	3 Frequentie
4	230 V - 50Hz	min max	4 Vloeistoftemperatuur
5	TF110 - IP44	P (W) 10 90	5 Beschermingsgraad
6	Max. 1,0 MPa	I (A) 0,1 0,75	6 Max. druk
7	Class F		7 Isol. klasse
8	EEL s0,27 - Part 2		8 Efficiëntieklasse
			9 Certificeringen
			9 Serienummer
			11 Vermogen min-max
			12 Stroom min-max

1. Werkomstandigheden

- Energiebesparende circulatiepompen (met spanningsomvormer) voor verwarmings- en air-conditioningsystemen.
- Het verpompen van vloeistoffen die agressief zijn en de pompmaterialen aantasten.
- Maximaal glycolgehalte: 20%.
- Vloeistoftemperatuur van +2 °C tot +110 °C.
- Omgevingstemperatuur van 0 °C tot +40 °C.
- Opslag: -20°C/+70 °C max. relatieve vochtigheid 95% bij 40 °C.
- Maximaal toegestane werkdruk: 10 bar.
- Minimale zuigdruk: - 0,05 bar bij 75 °C.
- 0,28 bar bij 90 °C.
- Geluidsdruk ≤ 40 dB (A).

De pomp mag niet gebruikt worden voor:

- het verwerken van drinkwater of voor sanitaire toepassingen;
- het pompen van explosieve vloeistoffen;
- het pompen van vloeistoffen die agressief zijn voor de pompmaterialen.

2. Installatie



Installatie dient uitgevoerd worden door gekwalificeerd personeel volgens plaatselijke voorschriften.

Zorg er vóór aansluiting voor dat de binnenzijden van de leidingen schoon zijn.

Monteer de pomp in een eenvoudig toegankelijke positie om de inspectie, ontmanteling, controle op vrije rotatie van de as en het ontluichten van de pomp eenvoudig uit te kunnen voeren.

Om aftappen en hervullen van het hele leidingsstelsel te voorkomen bij het ontmantelen van de pomp, wordt het aanbevolen om kleppen aan te brengen op de zuig- en drukzijden.

De pomp moet geïnstalleerd worden met de as in horizontale positie (fig. 1,2).

Om de juiste positie van de aansluitdoos te verkrijgen, dient de motorbehuizing gedraaid te worden nadat de schroeven zijn losgedraaid.

Wijzig de posities van de aansluitdoos zoals weergegeven (fig. 3).

LET OP: zorg ervoor dat de pakking van de behuizing niet beschadigd wordt.

LET OP: de pomp is uitgerust met afvoersystemen voor het condensaatwater. Controleer in geval van isolatie van de pompbehuizing of de afvoeropeningen niet geblokkeerd zijn.

Het is tijdens de installatiefase vereist om de waterstroomrichting te volgen zoals deze aangegeven is door de pijl op de pompbehuizing, zie (fig.4).

3. Elektrische aansluiting



Elektrische werkzaamheden dienen alleen uitgevoerd te worden door een gekwalificeerde elektricien en volgens de plaatselijke verordeningen.

Voor de aansluiting van de belangrijkste stroomkabel is het niet nodig om de kap van de motorklemmen te openen.

Houd u aan alle veiligheidsnormen.

ergelijk de frequentie en het stroomvoltage met de gegevens op het typeplaatje en sluit de toevoerkabels aan op de aansluitklemmen volgens het betreffende schema (fig.5).

De elektrische verbinding van de pomp met het stroomnet dient uitgevoerd te worden met de juiste kabel (gelijk aan 3G 1 mm², H05RR-F).

Installeer een apparaat voor de verbreking van het stroomnet (schakelaar) met een contactscheiding van minstens 3 mm op alle polen.

Er is geen externe motorbeveiliging nodig.

4. Starten



LET OP: de pomp nooit droog laten lopen.

Start de pomp nadat de installatie volledig met vloeistof gevuld is.

Het hydraulische systeem aftappen.

Door zijn speciale structuur heeft de pomp geen aftapklep nodig.



Risico op brandwonden. Door de hoge temperatuur van de vloeistof kunnen de pompbehuizing en de motor temperaturen bereiken van meer dan 50°C.



Raak deze onderdelen NIET aan, tenzij met geschikte beschermingsmiddelen of wacht en controleer of ze volledig afgekoeld zijn.

5. Probleemoplossing

Als de pomp geblokkeerd is door neerslag, ontkoppel dan de stroom en volg de handmatige reinigingsprocedure die beschreven is in paragraaf 9.

6. Programmering en gebruik

Wanneer de pomp voor de eerste keer wordt aangesloten op het stroomnet, werkt hij in de automatische modus.

Wanneer de pomp een volgende keer wordt opgestart, werkt de pomp met de laatste instelling voor hij werd uitgeschakeld.

Houd de knop (-) ingedrukt totdat "Off" wordt weergegeven om de pomp uit te schakelen. Om de pomp in te schakelen drukt u kort de knop (-) in.

6.1. Functies drukknoppen

(-) Met deze knop kunt u parameters verlagen, de bedrijfsmodus wijzigen en parameters aanpassen.

(i) Met deze knoppen bevestigt u de gekozen waarden.

(+) Met deze knop kunt u parameters verhogen, de bedrijfsmodus wijzigen en parameters aanpassen.

6.2. Instelling voor de bedrijfsmodus van de pomp

Om de bedrijfsmodus van de pomp aan te passen (behalve de nachtmodus) houdt u de knop (i) 3 seconden ingedrukt, met de knoppen (+) en (-) gaat u naar de gewenste bedrijfsmodus en bevestigt met (i).

Na bevestiging van de bedrijfsmodus geeft het scherm de vereiste parameter aan voor de bedrijfsmodus weer (behalve de automatische modus). Wijzig de parameter zonedig met de knoppen (+) en (-) en bevestig met de knop (i).

6.3. Bedrijfsmodi

Op de pompen kunnen 4 verschillende bedrijfsmodi ingesteld worden, alle bedrijfsmodi kunnen werken met de nachtmodus.



Automatische modus (fabrieksinstelling):

In deze modus stelt de pomp automatische de werkdruk in, afhankelijk van het hydraulische systeem.



Proportionele drukmodus:

De circulator wijzigt de druk in proportie met de actuele stroming. De ingestelde druk is gerelateerd aan de druk bij maximaal vermogen, bij nulstroming is de druk 50% van de ingestelde druk.

In deze bedrijfsmodus kan alleen de drukwaarde aangepast worden met de knoppen + en -.



Constante drukmodus:

De circulator behoudt een constante druk wanneer de referentiestroming verandert. In deze bedrijfsmodus kan alleen de drukwaarde aangepast worden met knoppen + en -.



Vaste snelheidsmodus:

De circulator werkt met een constante curve; in deze bedrijfsmodus kan alleen de snelheidswaarde aangepast worden met de knoppen + en -.



Nachtmodus:

Wanneer de vloeistoftemperatuur met 15-20°C daalt, schakelt de pomp automatisch over naar de nachtmodus. In praktijk werkt de circulator bij een minimale curve.

Wanneer de temperatuur opnieuw stijgt, schakelt de pomp terug naar de gekozen modus. De nachtmodus kan gekozen worden met elke andere bedrijfsmodus.

6.4. De nachtmodus instellen

Voor het instellen van de nachtmodus houdt u beide knoppen (+) en (-) gedurende 3 seconden ingedrukt.

6.5. Resetten naar fabrieksinstellingen

Om de fabrieksinstellingen te herstellen houdt u de knoppen (+)(i)(-) gedurende 5 seconden ingedrukt. De pomp schakelt terug naar de automatische modus en alle eerder ingestelde druk- en snelheidsparameters worden geannuleerd.

7. Alarmeringen

Als een storing in de pomp optreedt, zal de oorzaak van de storing in de display verschijnen.

De fout is geïdentificeerd door 2 cijfers, het eerste cijfer verklaart het alarmtype, het tweede cijfer is gereserveerd voor de technische hulp.

N°	Alarm weergave	Oorzaken
E1 X	Blokkade door lage vermogensabsorptie	Geen medium in het systeem, controleer of er medium aanwezig is in het systeem
E2 X	Blokkade door overbelasting van de motor	Overbelasting in de motor of rotor geblokkeerd. controleer of de rotor makkelijk te draaien is.
E3 X	Blokkade door oververhitting	De motortemperatuur is te hoog. de pomp start automatisch wanneer de temperatuur gezakt is.
E4 X	Interne hardware fout	Een elektronische fout heeft zich voorgedaan, de pomp kan draaien, maar service is nodig.
E5 X	Blokkade door motorstoring	Storing in de motorwikkelingen. neem contact op met een technische specialist.

8. Onderhoud

De pomp vereist geen enkel speciaal onderhoud tijdens bedrijf.

Controleer aan het begin van elke pompperiode, of na een lange stilstandtijd, **of de pomp niet verstopt is (de led verandert constant van kleur).**

Als de pomp verstopt is, volg dan de handmatige reinigingsprocedure die beschreven wordt in de volgende paragraaf.

11. Afvoer

Houd u aan de plaatselijke verordeningen en voer het product overeenkomstig af. Dit product bevat elektrische en elektronische componenten en moet met beleid afgevoerd worden.

Wijzigingen voorbehouden.

9. Ontmantelen

Sluit de zuig- en perskleppen af en tap de pompbehuizing af alvorens de pomp te ontmantelen.

De motor en alle interne onderdelen kunnen ontmanteld worden zonder de pompbehuizing en de leidingen te hoeven verwijderen.



Ontkoppel de stroom voor elke servicehandeling en wacht tot het water in de pomp afgekoeld is. Indien dit niet mogelijk is, gebruik dan de geschikte beschermingsmiddelen om risico op brandwonden te voorkomen.



Ontkoppel de stroom voor elke servicehandeling en wacht tot het water in de pomp afgekoeld is. Indien dit niet mogelijk is, gebruik dan de geschikte beschermingsmiddelen om risico op brandwonden te voorkomen.

Door de schroeven te verwijderen (fig.2) kan de motor compleet met de waaier verwijderd worden. Demonteer de motor en reinig de waaier.

10. Reserveonderdelen

Geef bij het bestellen van reserveonderdelen de gegevens op die op het typeplaatje gedrukt zijn (type, datum en serienummer).

Циркуляционные насосы с низким потреблением энергии

NCE H(F)

Инструкции по эксплуатации

Безопасность

Перед установкой и эксплуатацией устройства следует внимательно ознакомиться с инструкциями. Монтажник и конечный пользователь должны тщательно соблюдать инструкции, а также соответствующие местные распоряжения, нормы и законы. Завод-изготовитель снимает с себя всякую ответственность за ущерб, возникающий из-за неправильного использования или использования в условиях, отличных от указанных на табличке и в настоящих инструкциях. Устройство изготовлено с соблюдением требований действующих стандартов ЕС.

Используемые обозначения:



Этот символ указывает на **опасность, связанную с высоким напряжением**. Внимание при работе с компонентами или выполнении операций с риском для здоровья оператора.



Этот символ используется для привлечения внимания оператора в случаях, где имеется опасность для людей или возможность повреждения продукта.

Пример пластины насоса

1	calpeda	CE	1. Тип
2	MONITORING (VI) IT 00142830243	Made in EU	2 напряжения
3	NCE xxxxxxxx 0705158995		3 Частота
4	230 V - 50Hz	min max	4 Температура жидкости
5	TF110 - IP44 P (kW) 10 90		5 Степень защиты
6	Max. 1,0 MPa I (A) 0,1 0,75		6 Макс давление
7	Class F		7 Класс изоляции
8	EEL \leq 0,27 - Part 2		8 Класс эффективности
			9 Сертификаты
			10 Серийный номер
			11 Мощность мин-макс
			12 Текущий ток мин-макс

1. Условия эксплуатации

- Циркуляционные насосы приводятся в движение инвертором и используются в системах отопления и кондиционирования воздуха.
- Для чистых жидкостей без абразивных частиц, невзрывоопасных и не агрессивных к конструкционным материалам насоса.
- Максимальное количество гликоля: 20%.
- температура жидкости от +2 °C до +110 °C.
- максимальная температура воздуха: от 0 °C до +40 °C.
- Транспортировка и хранение при температуре от -20 °C до +70 °C, отн. влажность 95% при 40 °C.
- максимальное давление: 10 бар.
- Минимальное давление на всасывании:
 - 0,05 бар при 75 °C.
 - 0,28 бар при 90 °C.

- Звуковое давление: не более 40 дБ (А).

Насос не должен быть использован для:

- обработки питьевой воды и для санитарных целей;
- перекачивания взрывчатых веществ;
- перекачивания агрессивных к конструкционным материалам насоса жидкостей

2. Установка



Установка должна быть выполнена квалифицированным персоналом, который будет следовать всем ниже указанные инструкциям.

Перед установкой насоса проверить чистоту внутри труб.

Предусмотреть пространство для осмотра и разборки насоса, контроля свободы вращения вала и продувки насоса.

Предусмотреть заслонки на всасывании и подаче (перед и после насоса) для возможности проведения разборки без опорожнения системы.

Установить насос с горизонтальным расположением вала двигателя (рис. 1, 2).

Для обеспечения правильного положения контактной коробки корпус двигателя может быть прокручен, расслабив предварительно винты.

Поменять положение контактной коробки как показано на (рис. 3).

ВНИМАНИЕ: следите за тем, чтобы не повредить уплотнение корпуса насоса.

ВНИМАНИЕ: Насос оснащен системами для слива конденсата (рис. 1), в случае изоляции корпуса насоса проверить, что отверстия не загрязнены.

При установке нужно соблюдать. Направление потока воды указано стрелкой на корпусе насоса, как показано на (рис. 4).

3. Подключение электрических частей



Электрические компоненты должны подсоединяться квалифицированным электриком с соблюдением требований местных стандартов.

Для выполнения электрических соединений не обязательно открывать крышку клеммной коробки.

Соблюдайте правила техники безопасности.

Убедитесь, что частота и напряжения в сети совпадают с данными, указанными на табличке, и подсоедините кабеля питания к клеммам согласно схеме, данной на внутренней стороне крышки соединительной коробки (рис. 5).

Электрическое подключение насоса к сети должно быть сделано с помощью кабеля соответствующего размера (эквивалент 3G 1 mm², H05RR-F).

Установите многополюсное устройство для отключения от сети (выключатель для отключения насоса от сети) с минимальным

расстоянием между контактными частями в разомкнутом положении 3 мм.

Нет необходимости в наружной защите двигателя.

4. Пуск



ВНИМАНИЕ! Категорически запрещается запускать насос вхолостую, даже с целью испытания.

Запускайте насос только после его полного заполнения жидкостью.

Стравить воздух из системы.

Благодаря своей особой конструкции насос не оснащен воздушным клапаном.



Риск ожогов. Учитывая высокую температуру жидкости, корпус насоса и двигателя могут нагреваться до температуры выше 50 °С.



НЕ ТРОГАТЬ детали без соответствующих защитных устройств или подождать и убедиться, что детали охладились.

5. Устранение неисправностей

Если насос блокируется из-за отложений или падения напряжения, отключить питание и следовать процедуре ручной очистки, описанной в параграфе 9.

6. Программирование и управление

Когда насос подключается в первый раз к источнику питания, он работает в автоматическом режиме.

При последующих включениях, насос будет работать согласно последней настройке, установленной перед выключением.

Для остановки насоса, нажать и удерживать кнопку (-), пока на дисплее не появится надпись "Off". Чтобы перезапустить насос, кратковременно нажать (-).

6.1. Функциональные кнопки

(-) Позволяет уменьшить отображаемые параметры, изменить режим работы и параметры.

(I) используется для подтверждения выбранного значения.

(+) Позволяет увеличить отображаемые параметры, изменить режим работы и параметры.

6.2. Установка режима работы

Для изменения режима работы (за исключением ночного режима), нажать и удерживать клавишу (i) в течение 3 секунд, с помощью (+) и (-) перейти в нужный режим, подтвердить клавишей (ii).

После подтверждения, на дисплее появится параметр, необходимый для установки режима (за исключением автоматического). При необходимости изменить параметр (+) и (-) и подтвердить выбор кнопкой (i).

6.3. Режимы работы

Можно установить четыре различных режима работы насоса. Все четыре могут переходить в ночной режим.



Автоматический режим (по умолчанию):

Насос ищет оптимальную точку использования в зависимости от характеристик установки.



Режим пропорционального давления:

насос изменяет давление пропорционально потоку. Давление равно давлению установленному при максимальной мощности; при нулевом расходе давление равно 50% от заданного давления.

В этом режиме можно регулировать только давление с помощью кнопок + и -.



Режим постоянного давления:

циркуляционный насос поддерживает постоянное давление при изменении расхода.

В этом режиме можно регулировать только давление с помощью кнопок + и -.



Режим с фиксированной скоростью:

циркуляционный насос работает с кривой на постоянной скорости. В этом режиме можно регулировать только скорость с помощью кнопок + и -.



Ночной режим:

когда циркуляционный насос определяет понижение температуры жидкости до 15-20 °, насос переходит в ночной режим, т.е. Работает при минимуме своей кривой

Когда температура поднимается, то ночной режим отключается и насос переходит в нормальный режим работы. Ночной режим может быть установлен при любом режиме

6.4. Установка ночного режима

Чтобы установить ночной режим, удерживать одновременно кнопки (+) и (-) в течение 3 секунд.

6.5. Сброс и восстановление заводских настроек

Для возврата насоса к заводским настройкам необходимо удерживать кнопки (+) (I) (-) в течение 5 секунд. Насос вернется в автоматический режим. Установленные параметры давления и скорости вращения будут удалены.

7. Сигнализация

При возникновении неисправности в насосе, причина неисправности, вызвавшей отключение, будет отображаться на дисплее. Ошибка определяется по 2 цифрам: первая цифра определяет тип ошибки, вторая предназначена для техобслуживания.

№	Тип сигнализации отображаемой на дисплее	Причины
E1 X	Блокировка из-за низкого потребления энергии	Недостаток воды в насосе, проверить наличие жидкости в системе.
E2 X	Блокировка из-за перегрузки двигателя	Перегрузка двигателя по току или блокировка ротора, проверить, если ротор свободно вращается.
E3 X	Блокировка из-за перегрева	Температура двигателя выше, чем ожидается. Насос автоматически сбрасывается, когда температура возвращается к значению ниже, чем ожидается.
E4 X	Внутренняя электроника ошибка	Ошибка в электронике. Насос может работать, но нуждается в техобслуживании.
E5 X	Блокировка из-за обрыва	Прерывание в обмотке двигателя. Обратитесь в сервисный центр.

8. Технический уход

Насос не требует специального технического обслуживания в процессе эксплуатации.

В начале каждого отопительного сезона и после длительного простоя, **проверить, что насос не заблокирован (индикатор led постоянно изменяет цвет).**

Если насос заблокирован, необходимо следовать процедуре, описанной в руководстве по очистке.

9. Разборка

Перед проведением разборки закройте всасывающую и подающую задвижку и слейте жидкость из корпуса насоса.

Разборка двигателя и осмотр всех внутренних частей могут проводиться, не снимая корпуса насоса с труб.



Перед началом технического обслуживания отключить питание и убедиться, что насос охлажден или использовать средства индивидуальной защиты, необходимые для предотвращения риска ожога.



Снять винты (рис. 2) и вынуть двигатель вместе с рабочим колесом.

10. Запасные части

При запросе зап. частей указывайте данные, указанные на табличке (тип, дата и паспортный номер).

11. Утилизация

Соблюдать местные нормы и утилизировать продукт в соответствии с требованиями закона. Этот продукт содержит электрические и электронные компоненты, которые должны быть утилизированы соответствующим образом.

В данные инструкции могут быть внесены изменения.

高效节能循环泵

NCE H(F)

使用说明书

安全性:

在安装或使用设备前请仔细阅读本操作手册。

安装者和最终用户必须认真遵守所有的可适用的标准或规则，包括当地的规则。此装置的生产厂商对因非正常使用或未按装置的标牌和说明书使用而造成的损坏不负责任。此装置符合欧盟标准。

符号的含义:



此符号表示高压危险。提醒注意那些可能对操作者造成人身健康的潜在危险的操作。



此符号用于提醒操作人员重视那些可能导致产品损坏或对操作者有潜在危险的情况。

铭牌示例:

1. 泵型
2. 电压
3. 频率
4. 液体温度
5. 保护等级
6. 最大压力
7. 绝缘等级
8. 能效等级
9. 认证
10. 序列号
11. 最小-大功率
12. 最小-大电流

1. 操作条件

- 带变频器控制的高效节能循环泵，适用于加热和空调系统。
- 用于不含腐蚀性的清洁液体，对泵体材料无爆炸性、侵蚀性。
- 乙二醇最大含量: 20%。
- 液体温度: +2 °C to +110 °C。
- 环境温度: +0 °C to +40 °C。
- 存放要求: -20°C/+70 °C 在40 °C 时的最大相对湿度: 95%。

- 最大允许工作压力: 10 bar。
- 最小吸入口压力: -75 °C 时为 0.05 bar。
-90 °C 时为 0.28 bar。
- 声压 ≤ 40 dB (A)。

此泵不得用于:

- 处理饮用水或卫生用途;
- 泵送易爆液体;
- 泵送对泵体材料有侵蚀性的液体。

2. 安装



必须由专业人员根据当地的规范进行安装。

连接前，确保管道的内壁干净清洁。

泵的安装位置要保证方便检修、拆卸、检查泵轴能否自由转动、便于将空气从泵内排出。

为了避免在拆卸泵体时不得将整个管道系统排空和重新灌注，建议在吸入和排放侧设置闸阀。

泵的安装须采用水平轴位 (图. 1,2)。

为了获得方便正确的接线盒位置，一旦螺丝松开后，需转动电机外壳。

按(图. 3)所示改变接线盒的位置。

注意:小心不要损坏壳体垫圈。

注意:本泵设置有冷凝水排放装置，检查排放孔不要堵塞以避免泵壳绝缘出问题。

安装时注意泵壳上箭头方向为水流方向,见 (图. 4)。

3. 电气连接



电气连接须由合格的电工实施，须遵守当地的规定。

无需打开电机接线盒盖即可连接主电源线。

请遵守各项安全标准。

按铭牌上的数据核实频率和电源电压，依照接线盒盖内的相应图纸(图. 5)将供电线接至各接线端子。

水泵到电网的电气连接必须使用适合的电缆 (相同的3根1 mm², H05RRR-F线)

安装一与电源断开的装置 (开关)，各级的触点间距不小于3毫米。

无需设置电机的外部防护。

4. 起动



注意: 决不允许泵无液运行.

在设备注满液体后再运行泵.

将水路系统中的液体放出.

由于此泵的结构特殊, 故没有排放阀.



烫伤危险. 由于液体温度较高, 泵壳和电机可能超过50°C.



除非有适当的保护装置否则不要触摸这些部件, 或等到设备完全冷却下来.

5. 常见故障及处理

如果泵因沉积物而发生故障, 断开电源并按11章节所述进行人工清理.

6. 程序与操作

水泵第一次通电时, 它处于自动运转模式.

以后, 水泵将按照上一次关闭前时的设置运转

持续按住按钮 (-) 直到显示器显示“Off”可关闭水泵, 启动水泵则短暂的按按钮 (-) 。

6.1 按钮功能:

(-) 通过这个按钮你可以减小参数, 改变运转模式, 更改参数。

(i) 通过这个按钮你可以确认所选择的用途。

(+) 通过这个按钮你可以加大参数, 改变运转模式, 更改参数。

6.2 设置水泵操作模式

为了改变水泵的操作模式 (除了夜间模式) 按住按钮 (i) 保持3秒钟, 按 (+) 和 (-) 钮以达到期望的操作模式, 按 (i) 钮确认。

操作模式确认后, 显示器会显示此操作模式下的参数 (除自动模式外), 如果需要, 按 (+) 和 (-) 钮改变参数, 按 (i) 钮确认。

6.3 操作模式

这种水泵可设置4种不同的操作模式, 所有的操作模式都带夜间模式。



自动模式 (出厂设定):

在这种模式下水泵根据系统压力自行设定工作压力。



比例压力模式:

控制器可与当前流量成正比的改变压力, 设定的压力是指最大功率下的压力, 零流量下的压力是设定压力的50%。

在这种模式下, 通过按钮 (+) 和 (-) 只能调节压力参数。



恒定压力模式:

当所需流量发生变化时, 控制器将保持系统恒压。

在这种模式下, 通过按钮 (+) 和 (-) 只能调节压力参数。



固定转速模式:

控制器在恒定的性能曲线下工作, 在这种操作模式下, 通过按钮 (+) 和 (-) 只能调节水泵转速。



夜间模式:

当液体温度下降15-20°C时水泵将自动跳转至夜间模式, 实际上此时水泵在最小性能曲线下工作。

当温度再次升高时, 水泵将重新回到已选定的模式。夜间模式可以和其他任何操作模式一起选择。

6.4 设置夜间模式

同时按住 (+) 和 (-) 钮, 并保持3秒钟可进入夜间模式。

6.5 重置出厂设置

同时按住 (+) (i) (-) 钮并保持5秒钟可恢复出厂设置。水泵将回到自动模式, 并且之前所有压力和转速参数的设定都会被清除。

7. 警告

如果水泵发生故障，可能引起故障的原因如下所示。
错误信息由两个字母显示，第一个字母表示警告类别，第二个字母将会被技术服务部留存。

N°	警告说明	原因
E1 X	低功率输出导致停泵	系统中没有液体，彻底检查系统中液体情况。
E2 X	电机电流过大导致停泵	通过电机的电流过大或转子卡阻，检查转子是否能自如的转动。
E3 X	电机过热导致停泵	电机温度过高，当温度降低时，水泵将自动启动。
E4 X	内部电子元件损坏	出现电子元件问题，水泵虽然能够运转但必须尽快寻求帮助。
E5 X	电机干扰导致停泵	电机绕组受到干扰。请寻求技术服务部帮助。

8. 维护

运转期间泵无需特别维护。

每次运行前，或长期搁置不用，请确认泵是否有卡阻(故障时指示灯连续变换颜色)。

如果泵出现故障无法运转，**请按下一章节介绍的人工清理程序进行清理。**

11. 处置

遵循当地的处理规章制度，本产品含电料电子元件应谨慎处理。

保留更改权利。

9. 拆卸

关闭吸水和排水闸阀，将泵壳内的液体排净后再拆卸水泵。

电机和所有内部零件均可在不拆卸泵壳和管道的情况下拆下。



在没有适当的防触电防烫伤的设施保护下，任何维护操作前均应断开电源并等泵内液体冷却下来



拆下螺丝(图. 2)，将电机和叶轮一起取出。

拆开电机并清洁叶轮。

10. 备件

进行备件订货时，请提供刻在铭牌上的数据(型号，日期和序号)

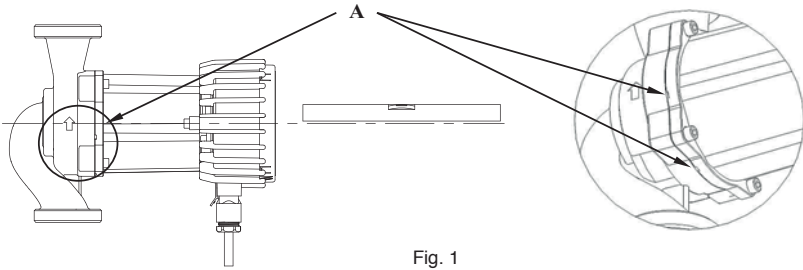


Fig. 1

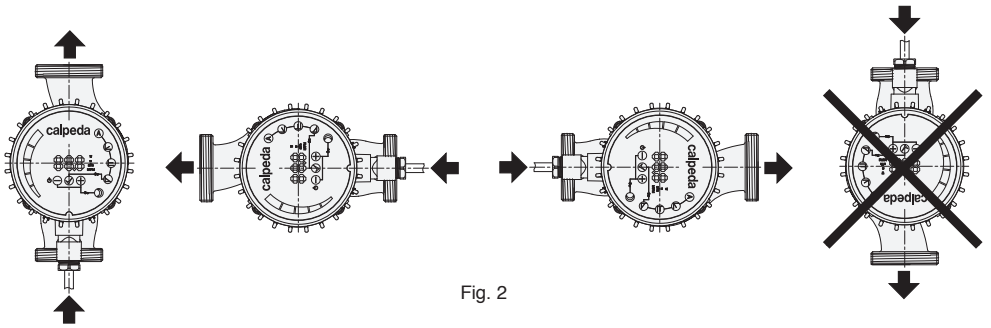


Fig. 2

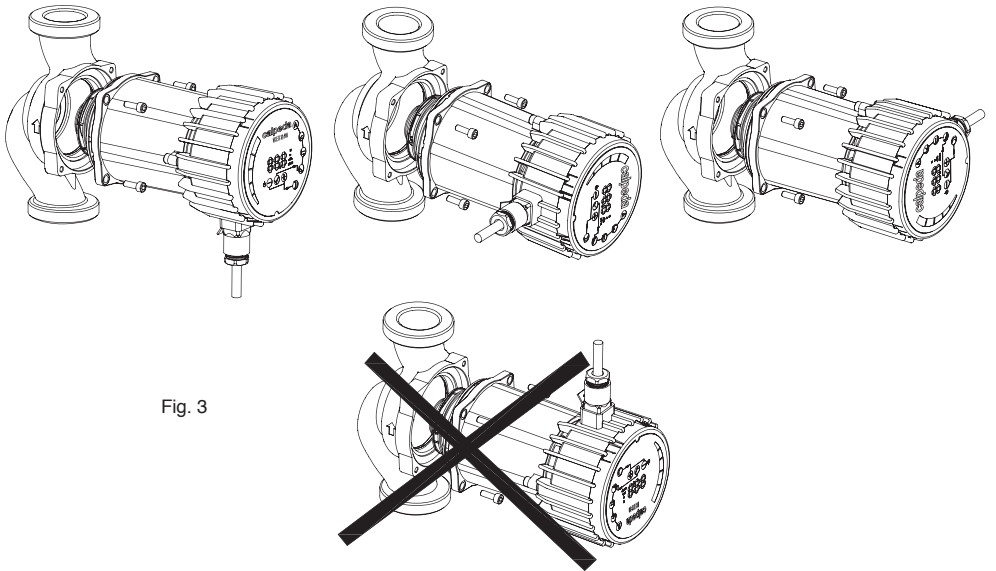


Fig. 3

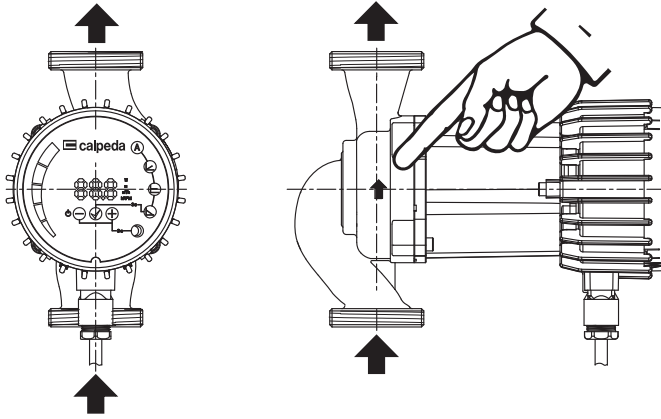


Fig. 4

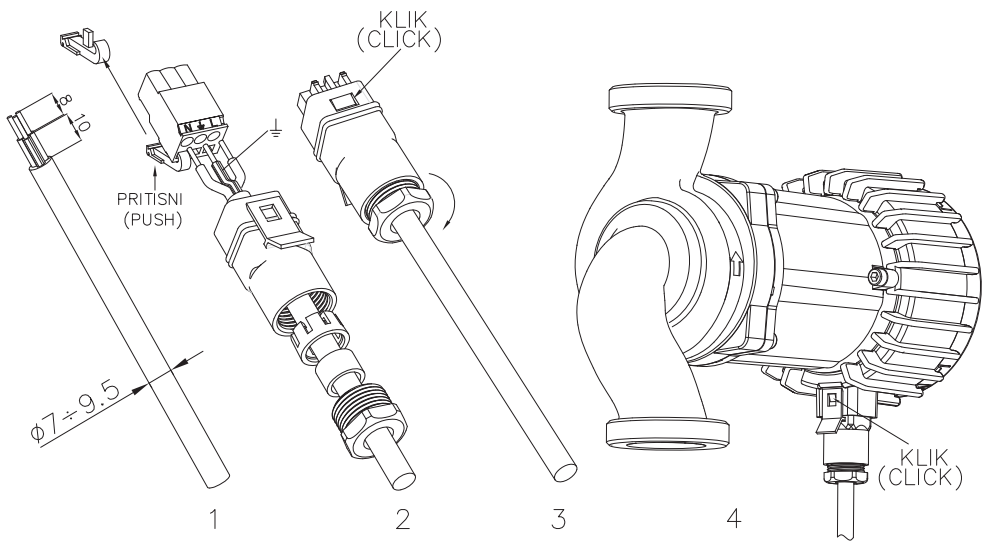


Fig. 5

I DICHIARAZIONE DI CONFORMITÀ

Noi CALPEDA S.p.A. dichiariamo sotto la nostra esclusiva responsabilità che le Pompe NCE H, tipo e numero di serie riportati in targa, sono conformi a quanto prescritto dalle Direttive 2004/108/CE, 2006/42/CE, 2006/95/CE, 2009/125/CE e dalle relative norme armonizzate. Regolamento della Commissione N. 640/2012.

GB DECLARATION OF CONFORMITY

We CALPEDA S.p.A. declare that our Pumps NCE H, with pump type and serial number as shown on the name plate, are constructed in accordance with Directives 2004/108/EC, 2006/42/EC, 2006/95/EC, 2009/125/EC and assume full responsibility for conformity with the standards laid down therein. Commission Regulation No. 640/2012.

D KONFORMITÄTSEKLRÄRUNG

Wir, das Unternehmen CALPEDA S.p.A., erklären hiermit verbindlich, daß die Pumpen NCE H, Typbezeichnung und Fabrik-Nr. nach Leistungsschild den EG-Vorschriften 2004/108/EG, 2006/42/EG, 2006/95/EG, 2009/125/EG entsprechen. ErP-Richtlinie N. 640/2012.

F DECLARATION DE CONFORMITE

Nous, CALPEDA S.p.A., déclarons que les Pompes NCE H, modèle et numero de série marqués sur la plaque signalétique sont conformes aux Directives 2004/108/CE, 2006/42/CE, 2006/95/CE, 2009/125/CE. Règlement de la Commission N° 640/2012.

E DECLARACION DE CONFORMIDAD

En CALPEDA S.p.A. declaramos bajo nuestra exclusiva responsabilidad que las Bombas NCE H, modelo y numero de serie marcados en la placa de características son conformes a las disposiciones de las Directivas 2004/108/CE, 2006/42/CE, 2006/95/CE, 2009/125/CE. Reglamento de la Comisión n.º 640/2012.

DK OVERENSSTEMMELSESEKLRERING

Vi CALPEDA S.p.A. erklærer hermed at vore pumper NCE H, pumpe type og serie nummer vist på typeskiltet er fremstillet i overensstemmelse med bestemmelserne i Direktiv 2004/108/EC, 2006/42/EC, 2006/95/EC, 2009/125/EC og er i overensstemmelse med de heri indeholdte standarder. Kommissionens forordning nr. 640/2012.

P DECLARAÇÃO DE CONFORMIDADE

Nós, CALPEDA S.p.A., declaramos que as nossas Bombas NCE H, modelo e número de série indicado na placa identificadora são construídas de acordo com as Directivas 2004/108/CE, 2006/42/CE, 2006/95/CE, 2009/125/CE e somos inteiramente responsáveis pela conformidade das respectivas normas. Disposição Regulamentar da Comissão n.º 640/2012.

NL CONFORMITEITSVERKLARING

Wij CALPEDA S.p.A. verklaren hiermede dat onze pompen NCE H, pomptype en serienummer zoals vermeld op de typeplaat aan de EG-voorschriften 2004/108/EU, 2006/42/EU, 2006/95/EU, 2009/125/EU voldoen. Verordening van de commissie nr. 640/2012.

SF VAKUUTUS

Me CALPEDA S.p.A. vakuutamme että pumppumme NCE H, malli ja valmistusnumero tyypikilvstä, ovat valmistettu 2004/108/EU, 2006/42/EU, 2006/95/EU, 2009/125/EU direktiivien mukaisesti ja CALPEDA ottaa täyden vastuun siitä, että tuotteet vastaavat näitä standardeja. Komission asetus (EY) N:o 640/2012.

S EU NORM CERTIFIKAT

CALPEDA S.p.A. intygat att pumpar NCE H, pumptyp och serienummer, visade på namnplåten är konstruerade enligt direktiv 2004/108/EC, 2006/42/EC, 2006/95/EC, 2009/125/EC. Calpeda åtar sig fullt ansvar för överensstämmelse med standard som fastställts i dessa avtal. Kommissionens förordning nr 640/2012.

GR ΔΗΛΩΣΗ ΣΥΜΦΩΝΙΑΣ

Εμείς ως CALPEDA S.p.A. δηλώνουμε ότι οι αντλίες μας αυτές NCE H, με τύπο και αριθμό σειράς κατασκευής όπου αναγράφετε στην πινακίδα της αντλίας, κατασκευάζονται σύμφωνα με τις οδηγίες 2004/108/ΕΟΚ, 2006/42/ΕΟΚ, 2006/95/ΕΟΚ, 2009/125/ΕΟΚ και αναλαμβάνουμε πλήρη υπευθυνότητα για συμμόρφωσία (συμμόρφωση), με τα στάνταρς των προδιαγραφών αυτών. Κανονισμός Αρ. 640/2012 της Επιτροπής.

TR UYGUNLUK BEYANI

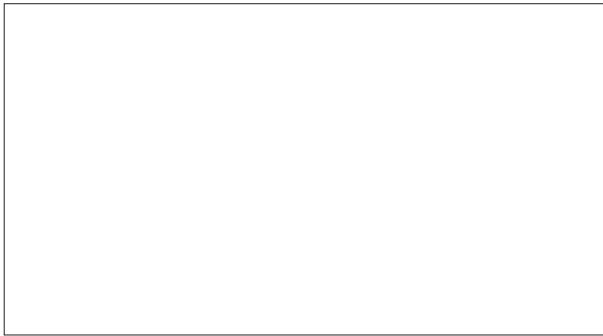
Bizler CALPEDA S.p.A. firması olarak NCE H, Pompalarımızın, 2004/108/EC, 2006/42/EC, 2006/95/EC, 2009/125/EC, direktiflerine uygun olarak imal eddiklerini beyan eder ve bu standartlara uygunluğuna dair tüm sorumluluğu üstleniriz. 640/2012 sayılı Komisyon Yönetmeliği.

RU ДЕКЛАРАЦИЯ СООТВЕТСТВИЯ

Компания "Calpeda S.p.A." заявляет с полной ответственностью, что насосы серий NCE H, тип и серийный номер которых указывается на заводской табличке соответствуют требованиям нормативов 2004/108/CE, 2006/42/CE, 2006/95/CE, 2009/125/CE. Постановление Комиссии № 640/2012.

中文 声明

我们科沛达泵业有限公司声明我们制造的 NCE H, (在标牌上的泵型号和序列号)均符合以下标准的相应目录:2004/108/EC,2006/95/EC,2009/125/EC.本公司遵循其中的标准并承担相应的责任.委员会条例 No.640/2012



**CONSERVARE QUESTE ISTRUZIONI
SAVE THESE INSTRUCTIONS
DIESE BETRIEBSANLEITUNG AUFBEWAHREN
CONSERVER CES INSTRUCTIONS
CONSERVAR ESTAS INSTRUCCIONES
SPARA DENNA INSTRUKTIONEN
DIT BEDIENINGSVOORSCHRIFT BEWAREN
ΦΥΛΑΞΤΕ ΑΥΤΕΣ ΤΙΣ ΟΔΗΓΙΕΣ
СОХРАНЯЙТЕ ДАННЫЕ ИНСТРУКЦИИ !
保留本说明书**



Calpeda s.p.a. - Via Roggia di Mezzo, 39 - 36050 Montorso Vicentino - Vicenza - Italia
Tel. +39-0444 476476 - Fax +39-0444 476477 - E.mail: info@calpeda.it www.calpeda.com