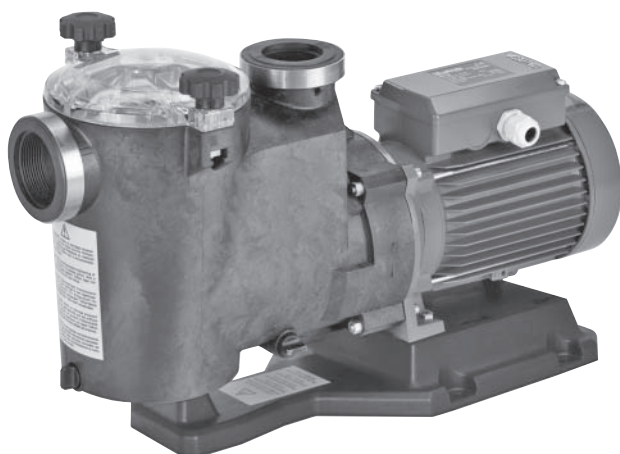


Pompe autoadescanti per piscine  
Self-priming swimming pool pumps  
Selbstansaugende Schwimmbadpumpen  
Pompes autoamorçantes pour piscines  
Bombas autoaspirantes para piscinas  
Själv-evakuerande poolpumpar  
Zelfaanzuigende zwembadpompen  
Самозаливающиеся насосы для бассейнов  
自吸式泳池泵

# MPC

**ISTRUZIONI ORIGINALI PER L'USO**  
**OPERATING INSTRUCTIONS**  
**BETRIEBSANLEITUNG**  
**INSTRUCTIONS POUR L'UTILISATION**  
**INSTRUCCIONES DE USO**  
**DRIFT/INSTALLATIONSANVISNINGAR**  
**BEDIENINGSVOORSCHRIFT**  
**Инструкции по эксплуатации**  
安装使用手册

Pagina	2	Italiano
Page	10	English
Seite	18	Deutsch
Page	26	Français
Página	34	Español
Sidan	42	Svenska
Pagina	50	Nederlands
Стр.	58	Русский
页码	66	中文



## INDICE

1. INFORMAZIONI GENERALI .....	2
2. DESCRIZIONE TECNICA .....	3
3. CARATTERISTICHE TECNICHE .....	3
4. SICUREZZA .....	3
5. TRASPORTO E MOVIMENTAZIONE .....	4
6. INSTALLAZIONE .....	4
7. AVVIO E IMPIEGO .....	5
8. MANUTENZIONE .....	6
9. SMALTIMENTO .....	8
10. RICAMBI .....	8
11. DENOMINAZIONE DELLE PARTI .....	8
12. RICERCA GUASTI .....	9
13. Pompa sotto il livello dell'acqua .....	73
14. Pompa sopra il livello dell'acqua .....	75
15. Disegno per lo smontaggio ed il rimontaggio .....	77
Dichiarazione di conformità .....	79

### 1. INFORMAZIONI GENERALI

Prima di utilizzare il prodotto leggere attentamente le avvertenze e le istruzioni riportate in questo manuale, che deve essere conservato per una futura consultazione.

La lingua originale di redazione è l'italiano, che farà fede in caso di difformità nelle traduzioni.

Il manuale è parte integrante dell'apparecchio come residuo essenziale di sicurezza e deve essere conservato fino allo smantellamento finale del prodotto. L'acquirente può richiedere copia del manuale in caso di smarrimento contattando Calpeda S.p.A. e specificando il tipo di prodotto riportato sull'etichetta della macchina (Rif. 2.3 Marcatura).

In caso di modifiche, manomissioni o alterazioni dell'apparecchio o parti di esso non autorizzate dal fabbricante, la "dichiarazione CE" perde di validità e con essa anche la garanzia.

L'apparecchio può essere utilizzato da bambini di età non inferiore a 8 anni e da persone con ridotte capacità fisiche, sensoriali o mentali, o prive di esperienza o della necessaria conoscenza, purchè sotto sorveglianza oppure dopo che le stesse abbiano ricevuto istruzioni relative all'uso sicuro dell'apparecchio e alla comprensione dei pericoli ad esso inerenti. I bambini non devono giocare con l'apparecchio. La pulizia e la manutenzione destinata ad essere effettuata dall'utilizzatore non deve essere effettuata da bambini senza

sorveglianza.

Leggere attentamente la sezione installazione dove è riportata:

- la massima prevalenza strutturale ammessa nel corpo pompa espressa (capitolo 3.1).
- il tipo e la sezione del cavo di alimentazione (capitolo 6.5).
- il tipo di protezione elettrica da installare (capitolo 6.5).

#### 1.1. Simbologia utilizzata

Per migliorare la comprensione si utilizzano i simboli/pittogrammi sotto riportati con i relativi significati.



Informazioni ed avvertenze che devono essere rispettate, altrimenti sono causa di danneggiamenti all'apparecchio o compromettono la sicurezza del personale.



Informazioni ed avvertenze di carattere elettrico il cui mancato rispetto può danneggiare l'apparecchio o compromettere la sicurezza del personale.



Indicazioni di note e avvertimenti per la corretta gestione dell'apparecchio e dei suoi componenti.



Interventi che possono essere svolti dall'utilizzatore finale dell'apparecchio. Previa lettura delle istruzioni, e il responsabile per il suo mantenimento in condizioni di utilizzo normali. È autorizzato a fare operazioni di manutenzione ordinaria.



Interventi che devono essere svolti da un elettricista qualificato abilitato a tutti gli interventi di natura elettrica di manutenzione e di riparazione, e in grado di operare in presenza di tensione elettrica.



Interventi che devono essere svolti da un tecnico qualificato in grado di utilizzare correttamente l'apparecchio in condizioni normali, abilitato a tutti gli interventi di natura meccanica di manutenzione, di regolazione e di riparazione.



Indica l'obbligo di uso di dispositivi di protezione individuale - protezione delle mani.



Interventi che devono essere svolti con l'apparecchio spento e scollegato dalle fonti di energia.



Interventi che devono essere svolti con l'apparecchio acceso.

#### 1.2. Ragione sociale e indirizzo del Fabbricante

Ragione sociale: Calpeda S.p.A.  
Indirizzo: Via Roggia di Mezzo, 39  
36050 Montorso Vicentino - Vicenza / Italia  
www.calpeda.it

### 1.3. Operatori autorizzati

Il prodotto è rivolto a operatori esperti divisi tra utilizzatori finali del prodotto e tecnici specializzati (vedi simboli sopra).



E' vietato per l'utilizzatore finale eseguire operazioni riservate ai tecnici specializzati. Il fabbricante non risponde di danni derivati dalla mancata osservanza di questo divieto.

### 1.4. Garanzia

Per la garanzia sui prodotti fare riferimento alle condizioni generali di vendita.



La garanzia include sostituzione o riparazione GRATUITA delle parti difettose (riconosciute dal fabbricante).

La garanzia dell'apparecchio decade:

- Qualora l'uso dello stesso non sia conforme alle istruzioni e norme descritte nel presente manuale.
- Nel caso di modifiche o variazioni apportate arbitrariamente senza autorizzazione del Fabbricante (vedi par. 1.5).
- Nel caso di interventi di assistenza tecnica eseguiti da personale non autorizzato dal Fabbricante.
- Nel caso di mancata manutenzione prevista nel presente manuale.

### 1.5. Servizio di supporto tecnico

Qualsiasi ulteriore informazione sulla documentazione, sui servizi di assistenza e sulle parti dell'apparecchio, può essere richiesta a Calpeda S.p.A. (vedi paragrafo 1.2).

## 2. DESCRIZIONE TECNICA

Elettropompe autoadescanti per piscine con prefiltro incorporato e motore isolato dall'acqua.

La pompa è costruita con materiali plastici di altissima qualità, resistenti all'erosione da sabbia ed alla corrosione.

Con diffusore in acciaio inossidabile.

Base appoggio pompe.

### 2.1. Uso previsto

Per acqua pulita o leggermente sporca con corpi solidi in sospensione, con la temperatura massima di 60 °C.

### 2.2. Uso scorretto ragionevolmente prevedibile

L'apparecchio è stato progettato e costruito esclusivamente per l'uso descritto nel par. 2.1.



È assolutamente vietato l'impiego dell'apparecchio per usi impropri, e modalità di uso non previste dal presente manuale.

L'utilizzo improprio del prodotto deteriora le caratteristiche di sicurezza e di efficienza dell'apparecchio, Calpeda non può essere ritenuta responsabile per guasti o infortuni dovuti all'inosservanza dei divieti sopracitati.

### 2.3. Marcatura

Di seguito una copia della targhetta di identificazione presente sull'involucro esterno della pompa.

	Esempio targhetta pompa
1 Tipo	calpeda  - 16
2 Portata	MONTEBISO VIGENZA <small>Made in Italy</small>
3 Prevalenza	1- XXXXXXXX - 15
4 Potenza nominale	2- Q min/max XX m <sup>3</sup> /h - 14
5 Tensione di alim.	3- H max/min XX m IP XX - 14
6 Corrente	4- X kW (XHp) S.F. n. XXXX/min - 13
7 Eventuali note	5- 220V/380V V3-50Hz coss X - 12
8 Frequenza	6- XXX A S1 I.ct. X X kg - 11
9 Tipo di servizio	7- XXXXXXXX
10 Classe isol.	
11 Peso	
12 coss	
13 Velocità nominale	8 9 10
14 Protezione	
15 Matricola	
16 Certificazioni	

## 3. CARATTERISTICHE TECNICHE

### 3.1. Dati tecnici

Dimensioni di ingombro e pesi (vedi catalogo).

Velocità nominale 2900/3450 rpm

Protezione IP X4

Tensione di alimentazione/ Frequenza:

- fino a 240V 1~ 50/60 Hz

- fino a 480V 3~ 50/60 Hz

Verificare che la frequenza e la tensione di rete sia idonea alle caratteristiche elettriche indicate in targhetta.

I dati elettrici riportati in targhetta si riferiscono alla potenza nominale del motore.

Pressione sonora: < 70 dB (A). MPC7: 72 dB (A).

Avviamenti/ora max.: n. 10 ad intervalli regolari.

Pressione finale massima ammessa nel corpo pompa: 25 m (2,5 bar).

### 3.2. Ambiente in cui viene posizionata la pompa

Elettropompe previste per luoghi aerati e protetti dalle intemperie con temperatura massima ambiente di 40°C.

## 4. SICUREZZA

### 4.1. Norme comportamentali generiche

Prima di utilizzare il prodotto è necessario conoscere tutte le indicazioni riguardanti la sicurezza.

Si deve leggere attentamente e seguire tutte le istruzioni tecniche, di funzionamento e le indicazioni qui contenute per i differenti passaggi: dal trasporto allo smaltimento finale.

I tecnici specializzati sono tenuti al rispetto dei regolamenti, regolamentazioni, norme e leggi del paese in cui la pompa è venduta.

L'apparecchio è conforme alle vigenti norme di sicurezza.

L'uso improprio può comunque provocare danni a persone, cose o animali.

Il fabbricante declina ogni responsabilità in caso di tali danni o da uso in condizioni diverse da quelle indicate in targa e nelle presenti istruzioni.

Rispettare la cadenza degli interventi di manutenzione e la tempestiva sostituzione dei pezzi danneggiati o usurati, permette all'apparecchio di lavorare sempre nelle migliori condizioni. Usare solo ed esclusivamente pezzi di ricambio originali forniti da CALPEDA S.p.A. o da un distributore autorizzato.



Non rimuovere o alterare le targhe apposte dal fabbricante sull'apparecchio.

L'apparecchio non deve essere messo in funzione in caso di difetti o parti danneggiate.



Le operazioni di manutenzione ordinaria e straordinaria, che prevedono uno smontaggio anche parziale dell'apparecchio, devono essere effettuate solo dopo aver interrotto l'alimentazione dell'apparecchio stesso.

#### 4.2. Dispositivi di sicurezza

L'apparecchio è costituito da una scocca esterna che impedisce contatti con gli organi interni e gli elementi in tensione.

#### 4.3. Rischi residui

L'apparecchio, per progettazione e destinazione d'uso (rispetto uso previsto e norme di sicurezza), non presenta rischi residui.

#### 4.4. Segnaletica di sicurezza e informazione

Per questo tipo di prodotto non è prevista segnaletica sul prodotto.

#### 4.5. Dispositivi di protezione individuale (DPI)

Nelle fasi di installazione avviamento e manutenzione si consiglia agli operatori autorizzati di valutare, quali siano i dispositivi idonei ai lavori descritti.

Nelle operazioni di manutenzione ordinaria e straordinaria, è previsto l'uso dei guanti per la protezione delle mani.

Segnale DPI obbligatori



PROTEZIONE DELLE MANI

(guanti per la protezione da rischio chimico, termico e meccanico)

### 5. TRASPORTO E MOVIMENTAZIONE

Il prodotto è imballato per mantenere integro il contenuto.

Durante il trasporto evitare di sovrapporre pesi eccessivi. Assicurarsi che durante il trasporto la scatola non sia libera di muoversi.

Non sono necessari particolari mezzi per trasportare l'apparecchio imballato.

I mezzi per trasportare l'apparecchio imballato, devono essere adeguati alle dimensioni e ai pesi del prodotto scelto (vedi dimensioni di ingombro a catalogo).

#### 5.1. Movimentazione

Movimentare con cura l'imballo, che non deve subire urti.

Si deve evitare di sovrapporre agli imballi altro materiale che potrebbe deteriorare la pompa.

Se il peso supera i 25 Kg l'imballo deve essere sollevato da due persone contemporaneamente.

### 6. INSTALLAZIONE

#### 6.1. Dimensioni di ingombro

Per le dimensioni di ingombro dell'apparecchio (vedi catalogo).

#### 6.2. Requisiti ambientali e dimensioni del luogo di installazione

Il cliente deve predisporre il luogo di installazione in modo adeguato alla corretta installazione e in coerenza alle esigenze costruttive della stessa (allacciamenti elettrico, ecc...).

L'ambiente in cui installare l'apparecchio deve avere i requisiti del paragrafo 3.2.

È assolutamente vietata l'installazione e la messa in servizio della macchina in ambienti con atmosfera potenzialmente esplosiva.

#### 6.3. Disimballaggio



Verificare che l'apparecchio non sia stato danneggiato durante il trasporto.

Il materiale d'imballo, una volta disimballata la macchina, dovrà essere eliminato e/o riutilizzato secondo le norme vigenti nel Paese di destinazione dell'apparecchio.

#### 6.4. Installazione

Le pompe MPC Compact Pool sono previste per luoghi aerati e protetti dalle intemperie, per l'installazione con l'asse del rotore orizzontale e piedi di appoggio in basso.

Installare la pompa il più vicino possibile alla fonte di aspirazione.



Nel caso di piscina, installare l'elettropompa ad almeno 3 m dal bordo vasca. Per l'impiego come pompa portatile all'aperto, prevedere una adeguata protezione e montare la pompa su una base isolante di almeno 100 mm di altezza. Osservare il capitolo 6.5.

Prevedere attorno all'elettropompa spazio per la **ventilazione del motore**, per ispezioni, per controllare la libera rotazione (con cacciavite) e, con alimentazione trifase, il senso di rotazione (a vista) dell'albero, per l'estrazione del filtro, per il riempimento e lo svuotamento del corpo pompa (**fig. 1**).

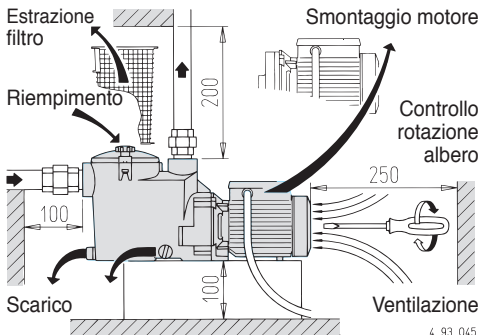


Fig. 1 Spazio minimo per manutenzione (mm)

#### 6.4.1. Tubazioni

Prevedere il diametro in modo che la velocità del liquido non superi 1,5 m/s nell'aspirazione ed i 3 m/s nella mandata.

Il diametro delle tubazioni non deve essere inferiore al diametro delle bocche della pompa.

**ATTENZIONE:** prima di collegare le tubazioni assicurarsi della loro pulizia interna.

Una **quantità concentrata di sabbia** con una granulometria maggiore del gioco radiale tra girante ed anello di tenuta in acciaio inossidabile (circa 1 mm) può causare una precoce usura ed una diminuzione delle prestazioni della pompa di circa il 10%.

Nel caso di prova di tenuta delle tubazioni ad una pressione superiore a 2,5 bar escludere la pompa (chiudere le saracinesche prima e dopo la pompa).

#### 6.4.2. Collegamento dei tubi

Impiegare tubi o raccordi di materiale plastico. Per il collegamento alle bocche filettate della pompa usare un sigillante per filettature su materiali plastici (esempio: Loctite 5331).

Il nastro Teflon non è raccomandato. Non usare canapa.

**ATTENZIONE: evitare un serraggio eccessivo di tubi o raccordi nelle bocche filettate.** Serrare i tubi o i raccordi solo quanto basta per assicurare la tenuta. **Un serraggio eccessivo può danneggiare la pompa.**

Nel caso di collegamento di un tubo metallico applicare alla bocca della pompa un raccordo a bocchettone di materiale plastico. **La giunzione di materiali dissimili può causare corrosione o rotture** per espansioni e contrazioni termiche non uniformi.

Ancorare le tubazioni sui propri appoggi e collegarle in modo che non trasmettano forze, tensioni e vibrazioni alla pompa. Il loro peso e le loro dilatazioni termiche non devono gravare sulla pompa.

**Il collegamento in tensione delle tubazioni può causare rotture** o deformazioni del corpo pompa con perdita della tenuta.

#### 6.4.3. Tubazione aspirante

La tubazione aspirante deve essere a perfetta tenuta contro l'entrata d'aria.

Nelle installazioni fisse con la **pompa sotto il livello dell'acqua** (funzionamento sotto battente) (**capitolo 13., fig. 7**) inserire una saracinesca nella condotta di arrivo ed una nella tubazione di mandata per isolare la pompa dall'impianto.

Nelle installazioni fisse con la pompa sopra il livello dell'acqua (funzionamento in aspirazione), con più tubi aspiranti (per skimmers, scarico di fondo, attacco per pulitore del fondo) collegare ad un collettore tutti i tubi con una propria saracinesca. Per quanto possibile disporre i tubi ed il collettore sotto il livello dell'acqua e raggiungere la pompa con un solo tubo verticale (vedere **capitolo 13., figura 8b** e **capitolo 7.2.3.**).

Nelle installazioni fisse per piscine evitare altezze di aspirazione superiori a 3 m rispetto allo scarico dal fondo. Con altezze di aspirazione superiori a 1,5 m inserire una valvola di non ritorno (accessibile) nel tubo di aspirazione dal fondo.

Negli impieghi con **tubi flessibili** montare in aspirazione un tubo flessibile con spirale di rinforzo per evitare restringimenti dovuti alla depressione in aspirazione.

#### 6.4.4. Tubazione di mandata

Nella tubazione di mandata installare una saracinesca per regolare portata e prevalenza.

Installare un indicatore di pressione (manometro).

### 6.5. Collegamento elettrico



Il collegamento elettrico deve essere eseguito da un elettricista qualificato nel rispetto delle prescrizioni locali.

**Seguire le norme di sicurezza.**

**Eseguire il collegamento a terra.** Collegare il conduttore di protezione al morsetto contrassegnato con il simbolo

Confrontare la frequenza e la tensione di rete con i dati di targa e collegare i conduttori di alimentazione ai morsetti secondo il corrispondente schema riportato all'interno del coperchio della scatola morsetti.



**ATTENZIONE: non fare mai cadere una rondella o altre parti metalliche nel passaggio cavi interno tra scatola morsetti e statore.** Se accade, smontare il motore e recuperare la parte caduta.

Se la scatola morsetti è munita di pressacavo usare un cavo di alimentazione flessibile tipo H07 RN-F con sezione del cavo pari o superiore (cap. 16 TAB 1).

Se la scatola morsetti è munita di anello di tenuta effettuare il collegamento attraverso tubo.

Per l'uso in una piscina, vasche da giardino o posti similari, nel circuito di alimentazione deve essere installato un **interruttore differenziale** con una corrente residua ( $\Delta N$ )  $\leq 30$  mA.

Installare un **dispositivo per la onnipolare disinserzione dalla rete** (interruttore per scollegare la pompa dall'alimentazione) con una distanza di apertura dei contatti di almeno 3 mm.

Con alimentazione trifase installare un adeguato salvamotore con curva D come da corrente di targa.

Le **elettropompe monofasi MPCM**, sono fornite con condensatore collegato ai morsetti e (per 220-240 V - 50 Hz) con termoprotettore inserito.

**In Austria** le pompe da utilizzare per piscine e vasche da giardino, dotate di una linea di allacciamento fissa, devono essere alimentate secondo ÖVE B/EN 60555 parte 1-3, mediante un trasformatore di separazione certificato ÖVE, laddove la tensione nominale secondaria non deve superare i 230 V.



**ATTENZIONE:** Quando la pompa è alimentata con un variatore di frequenza, la frequenza minima non deve scendere al di sotto di 25 Hz e in ogni caso la prevalenza della pompa non dovrà mai essere inferiore a 3 m.

## 7. AVVIO E IMPIEGO

### 7.1. Controlli prima dell'accensione

L'apparecchio non deve essere messo in funzione in presenza di parti danneggiate.

### 7.2. Primo avviamento



#### 7.2.1. Controllo senso di rotazione

**ATTENZIONE:** al primo avviamento, con alimentazione trifase verificare il senso di rotazione.

Con i tipi trifasi MPC 51, 61, 71 eseguire la verifica

della pompa (vedere anche il capitolo 8.4.).

IT Accertarsi prima che l'albero giri a mano. Per questo scopo utilizzare l'intaglio per cacciavite sull'estremità dell'albero lato ventilazione. Ruotare l'albero a mano solo nel senso indicato dalle frecce sul corpo pompa. Non avviare il motore se l'albero risulta bloccato. **La girante potrebbe svitarsi se bloccata e se in questa condizione il motore si avvia con senso di rotazione inverso.** La rotazione inversa è dannosa anche per la tenuta meccanica.

Avviare per pochi giri il motore e controllare che il senso di rotazione corrisponda a quello indicato dalle frecce sul corpo pompa: orario guardando il motore dal lato ventola. In caso contrario, togliere l'alimentazione elettrica e invertire fra loro i collegamenti di due fasi.

## 7.2.2. Riempimento

**ATTENZIONE: evitare il funzionamento a secco.**

Con la **pompa sotto il livello d'acqua** nella vasca (funzionamento sotto battente), riempire la pompa aprendo lentamente e completamente la saracinesca nella condotta di arrivo, tenendo aperta la saracinesca in mandata per far uscire l'aria.

Con la **pompa sopra il livello dell'acqua** da sollevare (funzionamento in aspirazione), riempire la pompa con acqua fino al livello della bocca aspirante, attraverso l'apertura sul filtro togliendo il coperchio (fig. 2).

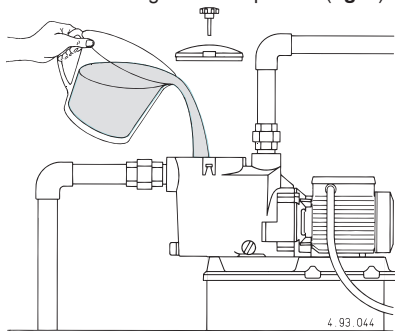


Fig. 2 Riempimento

Dopo l'avviamento, controllare che l'elettropompa lavori nel suo campo di prestazioni e che non venga superata la corrente assorbita indicata in targa. In caso contrario regolare la saracinesca in mandata.

**Evitare il funzionamento prolungato con saracinesca chiusa.**

## 7.2.3. Autoadesamento

*(Capacità di aspirazione dell'aria nel tubo aspirante all'avviamento con la pompa installata sopra il livello dell'acqua; quando il tubo aspirante, senza valvola di fondo, non può essere riempito manualmente di liquido).*

Le altezze di aspirazione massime ed i tempi di autoadesamento minimi (vedere il foglio delle caratteristiche) si ottengono con motore elettrico normale ( $n=2900$  1/min), con acqua degasata a temperatura non superiore a 25 °C e con un solo tubo aspirante dello stesso diametro della bocca di

aspirazione della pompa.

**Condizioni per l'autoadesamento:**

- Corpo pompa riempito d'acqua fino al livello della bocca aspirante prima dell'avviamento.
- **Con altezza di aspirazione superiore a 1,5-2 m, in mancanza di valvola di fondo o di valvola di non ritorno nel tubo di aspirazione, il riempimento deve essere ripetuto prima di ogni avviamento.**
- Saracinesche in aspirazione e mandata completamente aperte e tubi senza ostruzioni.
- Filtro a cesto non intasato.
- Tubo aspirante con i raccordi a perfetta tenuta contro l'entrata d'aria e bene immerso nell'acqua da sollevare.
- Guarnizione O-ring sul corpo filtro e tenuta meccanica a perfetta tenuta contro l'entrata d'aria (correttamente montate, pulite e non danneggiate).
- Viti a manopola del coperchio filtro e tappo di scarico del corpo filtro serrati a mano per impedire entrate d'aria.
- Tubo di mandata senza valvola di non ritorno e con un tratto verticale libero di almeno 80 cm sopra la bocca della pompa. Con altezza di aspirazione inferiore a 2 m il tratto verticale sulla pompa può essere di 50 cm. Con altezza di aspirazione inferiore ad 1 m può essere montata una curva direttamente sulla bocca di mandata, senza un tratto di tubo verticale.

Trascorso il tempo previsto accertarsi (attraverso il coperchio trasparente sul filtro) dell'avvenuto autoadesamento e della regolarità del flusso d'acqua.

**Se la pompa non si autoadesca verificare tutte le suddette condizioni e ripristinarle o rimediare dove necessario.**

Ripetere l'operazione di autoadesamento dopo aver riempito il corpo pompa con acqua fredda.

**Evitare il funzionamento prolungato con pompa non adescata o con un tubo aspirante non immerso nell'acqua** (a causa dell'abbassamento del livello dell'acqua nella piscina).

Nel caso di abbassamento del livello dell'acqua sotto gli skimmers o altre bocchette aspiranti (per lo svuotamento della vasca) tenere aperta solo la saracinesca del tubo per l'aspirazione dal fondo.

## 7.3. SPEGNIMENTO



L'apparecchio deve essere spento in ogni caso in cui vi fossero anomalie di funzionamento. (vedi ricerca guasti).

Il prodotto è progettato per un funzionamento continuo, lo spegnimento avviene solamente scollegando l'alimentazione mediante i previsti sistemi di sgancio (vedi par. "6.5 Collegamento elettrico").

## 8. MANUTENZIONE

Prima di ogni intervento è obbligatorio mettere l'apparecchio fuori servizio scollegando ogni fonte di energia.

Se necessario rivolgersi ad elettricista o tecnico esperto.



Ogni operazione di manutenzione, pulizia o riparazione effettuata con l'impianto elettrico sotto tensione, può causare gravi incidenti, anche mortali, alle persone.



Se il cavo di alimentazione è danneggiato, esso deve essere sostituito dal costruttore o dal suo servizio assistenza tecnica o comunque da una persona con qualifica similare, in modo da prevenire ogni rischio.

Nel caso di manutenzioni straordinarie, o di interventi di manutenzione che necessitano lo smontaggio di parti dell'apparecchio, il manutentore deve essere un tecnico qualificato in grado di leggere e comprendere schemi e disegni.

È opportuno tenere un registro di tutti gli interventi effettuati.



Durante la manutenzione deve essere posta particolare attenzione al fine di evitare l'introduzione o l'immissione in circuito di corpi estranei, anche di piccole dimensioni, che possano causare un malfunzionamento e compromettere la sicurezza dell'apparecchio.



Evitare di eseguire qualsiasi operazione a mani nude. Utilizzare i guanti anti taglio, e resistenti all'acqua, per lo smontaggio e la pulizia del filtro o in altri particolari dove si rendessero necessari.



Durante le operazioni di manutenzione non deve essere presente personale estraneo.

Le operazioni di manutenzione non descritte in questo manuale devono essere eseguite solamente da personale specializzato inviato dalla CALPEDA S.p.A.. Per ulteriori informazioni tecniche riguardanti l'utilizzo o la manutenzione dell'apparecchio, contattare CALPEDA S.p.A..

## 8.1. Manutenzione ordinaria



I motori collegati direttamente alla rete tramite interruttori termici possono avviarsi automaticamente.



Prima di ogni intervento di manutenzione togliere l'alimentazione elettrica e assicurarsi che la pompa non rischi di essere messa sotto tensione per inavvertenza.

**Ispezionare e pulire periodicamente il cestello prefiltro.** La frequenza delle pulizie dipende dal tempo di funzionamento della pompa, dall'ambiente circostante la vasca, dal vento (per le piscine scoperte) e dalla frequentazione (numero e comportamento dei bagnanti).

Con la **pompa sotto il livello dell'acqua**, prima dello smontaggio del coperchio filtro chiudere le saracinesche in aspirazione e mandata.

Il prefiltro è facilmente estraibile togliendo il coperchio filtro (fig. 3).

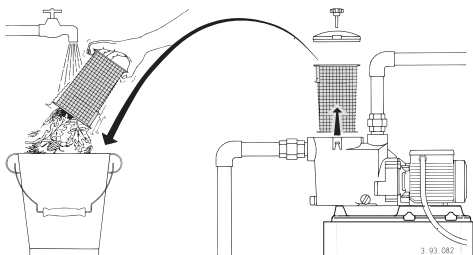


Fig. 3 Estrazione e pulizia filtro

**ATTENZIONE: non lubrificare con olio la guarnizione O-ring. Per la pulizia del coperchio trasparente usare solo acqua e sapone neutro. Non usare solventi.**

Dopo la pulizia rimettere il filtro nella sua posizione. Riempire d'acqua fino al livello della bocca aspirante (vedere capitolo 7.2.2.). Assestare il coperchio con la guarnizione nella sua sede sul corpo pompa e serrare uniformemente a fondo le viti a manopola.



**I prodotti disinfettanti o chimici per il trattamento dell'acqua non devono venire aggiunti direttamente nella pompa.**

Pericolo di reazioni ed esalazioni dannose per la salute. Rischio di corrosione nelle condizioni di acqua stagnante (e con l'aumento della temperatura e la diminuzione del valore pH).

**Se la pompa rimane inattiva per lunghi periodi o se esiste il pericolo di gelo, deve essere svuotata completamente** togliendo i due tappi di scarico con le guarnizioni O-ring riutilizzabili (fig. 4).

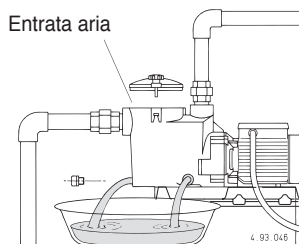


Fig. 4 Scarico

**Serrare i tappi di scarico a mano. Non usare pinze o altri utensili.** Eventualmente usare pinze solo per svitare. Un serraggio con forza eccessiva può causare rotture.

**ATTENZIONE: dopo lunga inattività, prima di rimettere in marcia il gruppo, riempire di acqua il corpo pompa e controllare con cacciavite che l'albero non sia bloccato** da incrostazioni o da altre cause. Se l'albero risulta bloccato, smontare il motore e rimuovere la causa.

## 8.2. Smontaggio dall'impianto

Prima dello smontaggio chiudere le saracinesche in aspirazione e mandata.

## 8.3. Smontaggio della pompa



Prima dello smontaggio svuotare il corpo pompa (vedere fig. 4 e capitolo 13.). Per lo smontaggio e il rimontaggio osservare la costruzione sul disegno in sezione (capitolo 15.).

Per rimuovere il motore con il raccordo (32.00) dal corpo pompa (14.00), togliere le viti (14.24), i dadi (14.28) e le rosette (14.29) e fare leva con due cacciaviti tra borchie diametralmente opposte.

Per smontare la girante (28.00) inserire un cac-civite a lama larga nell'apposito intaglio sulla estremità opposta dell'albero (78.00). Bloccare la girante con una mano e svitarla ruotando l'albero con il cacciavite in **senso antiorario** con azione torsionale di entrambi le mani (fig. 5a).

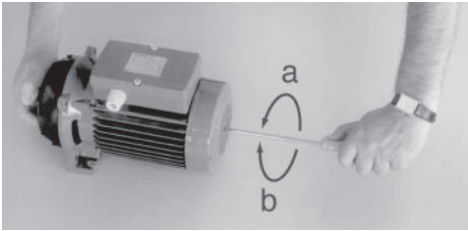


Fig. 5 Smontaggio (a) e rimontaggio (b) girante

Se non è possibile bloccare o girare l'albero con cacciavite, togliere la calotta (90.00) e la ventola (88.00) e svitare la girante tenendo bloccato l'albero con una chiave adatta. Assieme alla girante si smonta la parte rotante della tenuta meccanica (36.00).

#### 8.4. Rimontaggio



Nel caso di sostituzione della **tenuta meccanica** (36.00) montare la parte rotante della tenuta sul mozzo della girante (28.00) spingendo la molla fino allo spallamento frontale in modo che risulti poi correttamente compressa. Lubrificare con acqua la tenuta meccanica.

**ATTENZIONE:** con i tipi trifasi, per evitare lo svitamento (e la rottura) della girante nel caso di avviamento con senso di rotazione invertito, pulire l'estremità filettata dell'albero e applicare sulla metà anteriore del tratto filettato Loctite 243.

In mancanza del prodotto frenafilotti eseguire la verifica del senso di rotazione prima di immettere acqua nella pompa (per evitare lo svitamento causato dalla forza resistente dell'acqua nel caso di rotazione inversa).

Montare la girante sull'albero tenendola ferma con una mano e avvitando l'albero in **senso orario** con cacciavite fino a bloccare la girante sullo spallamento di arresto. Con questa operazione si mettono a contatto le superfici frontali della tenuta meccanica senza farle strisciare fra loro (fig. 5b).

Pulire con acqua la guarnizione O-ring (14.20) e le superfici di tenuta con le quali viene a contatto.

Al rimontaggio del gruppo motore con girante **fare attenzione che il riferimento sporgente all'interno del corpo pompa (14.00) si inserisca nell'apposita feritoia sul coperchio diffusore (27.00) (fig. 6).**

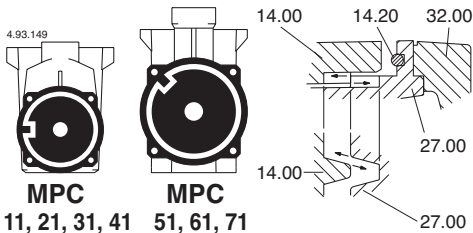


Fig. 6 Riferimenti per il montaggio corpo pompa (14.00) - coperchio diffusore (27.00)

**ATTENZIONE:** per evitare perdite di tenuta o rotture per difettoso allineamento e tensioni concentrate, le viti (14.24) con i dadi (14.28) devono essere serrate uniformemente con manovre alternate a croce su posizioni diametralmente opposte. Coppia di serraggio viti (14.24): 7 Nm.

## 9. SMALTIMENTO



La demolizione dell'apparecchio deve essere affidata ad aziende specializzate nella rottamazione di prodotti metallici, per definire attentamente come procedere. Per lo smaltimento devono essere seguite le disposizioni di legge in vigore nel Paese in cui avviene lo smantellamento, oltre che quanto previsto dalle leggi internazionali per la protezione ambientale.

## 10. RICAMBI

### 10.1. Modalità di richiesta dei ricambi

Nelle eventuali richieste di parti di ricambio precisare il numero di posizione nel disegno in sezione ed i dati di targa.

L'ordine può essere inviato a CALPEDA S.p.A. tramite telefono, fax, e-mail.

## 11. DENOMINAZIONE DELLE PARTI

Nr.	Denominazione
14.00	Corpo pompa
14.14	Tappo
14.15	O-ring
14.20	O-ring
14.24	Vite
14.28	Dado
14.29	Rosetta
15.00	Coperchio filtro
15.04	O-ring
15.12	Vite a manopola
15.16	Dado quadro
15.50	Filtro a cesto
27.00	Coperchio diffusore
27.04	Imbuto diffusore
27.08	O-ring
28.00	Girante
28.12	Anello di arresto
36.00	Tenuta meccanica
70.00	Lanterna di raccordo
73.00	Cuscinetto
73.08	V-ring lato pompa
76.00	Carcassa con avvolg.
76.16	Appoggio
78.00	Albero-rotore
81.00	Cuscinetto
82.00	Coperchio motore
82.04	Molla di compensaz.
82.08	Vite
88.00	Ventola
90.00	Calotta
90.04	Vite
92.00	Tirante
98.00	Coperchio scat. mors.

Con riserva di modifiche.



## 12. RICERCA GUASTI



**ATTENZIONE:** togliere la tensione di alimentazione prima di effettuare qualsiasi manovra.

Non far girare pompa e motore a secco nemmeno per un breve periodo.

Attenersi scrupolosamente alle nostre istruzioni per l'uso, se necessario rivolgersi ad un centro assistenza autorizzato.

IT

INCONVENIENTI	PROBABILI CAUSE	POSSIBILI RIMEDI
1) Il motore non si avvia	<ul style="list-style-type: none"> <li>a) Alimentazione elettrica non idonea</li> <li>b) Collegamenti elettrici non corretti</li> <li>c) Intervento del dispositivo di protezione da sovraccarico del motore</li> <li>d) Fusibili bruciati o difettosi</li> <li>e) Albero bloccato</li> <li>f) Se le cause di cui sopra sono già state verificate, il motore potrebbe essere in avaria</li> </ul>	<ul style="list-style-type: none"> <li>a) Verificare che la frequenza e la tensione di rete sia idonea alle caratteristiche elettriche indicate in targhetta</li> <li>b) Collegare correttamente il cavo di alimentazione alla morsettiere. Verificare che la protezione termica sia impostata correttamente (vedi dati sulla targhetta motore) e accertarsi che il collegamento del quadro elettrico a monte del motore sia stato eseguito in modo corretto</li> <li>c) Controllare l'alimentazione elettrica e accertarsi che l'albero della pompa giri liberamente. Verificare che la taratura della protezione termica sia stata eseguita correttamente (vedi targhetta motore)</li> <li>d) Sostituire i fusibili, verificare l'alimentazione elettrica e quanto riportato in a) e c)</li> <li>e) Rimuovere le cause di bloccaggio come indicato in "Pompa bloccata"</li> <li>f) Riparare o sostituire il motore rivolgendosi ad un centro assistenza autorizzato</li> </ul>
2) Pompa bloccata	<ul style="list-style-type: none"> <li>a) Prolungati periodi di inattività con formazione di ossido all'interno della pompa</li> <li>b) Ingresso di corpi solidi nella girante della pompa</li> <li>c) Cuscinetti bloccati</li> </ul>	<ul style="list-style-type: none"> <li>a) Lo sbloccaggio delle elettropompe monoblocco di piccola taglia si può effettuare con un cacciavite agendo sull'apposito intaglio ricavato nella parte posteriore dell'albero. Per gruppi di dimensioni maggiori si può imprimere la rotazione direttamente dall'albero pompa o dal giunto (si ricorda ancora di togliere prima l'alimentazione elettrica) o rivolgersi ad un centro assistenza autorizzato</li> <li>b) Se si è in grado, smontare il corpo pompa e rimuovere i corpi solidi estranei all'interno della girante, se necessario rivolgersi a un centro assistenza autorizzato</li> <li>c) Nel caso si siano danneggiati i cuscinetti, sostituirli o se necessario rivolgersi ad un centro assistenza autorizzato</li> </ul>
3) La pompa funziona ma non fornisce acqua	<ul style="list-style-type: none"> <li>a) Possibile ingresso di aria da connessioni del tubo di aspirazione, dai tappi di scarico o riempimento della pompa oppure dalle giunzioni del tubo in aspirazione</li> <li>b) Valvola di fondo otturata o tubo di aspirazione non completamente immerso nel liquido</li> <li>c) Filtro in aspirazione otturato</li> </ul>	<ul style="list-style-type: none"> <li>a) Verificare quale particolare non è a tenuta e sigillare in modo più efficace la connessione</li> <li>b) Pulire o sostituire la valvola di fondo e impiegare un tubo di aspirazione idoneo all'applicazione</li> <li>c) Pulire il filtro, se necessario sostituirlo. Vedere anche punto 2a)</li> </ul>
4) Portata insufficiente	<ul style="list-style-type: none"> <li>a) Tubazioni ed accessori con diametro troppo piccolo che causano eccessive perdite di carico</li> <li>b) Presenza di depositi o corpi solidi nei passaggi interni della girante</li> <li>c) Girante deteriorata</li> <li>d) Rasamenti di girante e corpo pompa usurati</li> <li>e) Viscosità eccessiva del liquido pompato (se di natura diversa dall'acqua)</li> <li>f) Senso di rotazione errato</li> <li>g) Altezza di aspirazione eccessiva rispetto alla capacità aspirante della pompa</li> <li>h) Eccessiva lunghezza del tubo di aspirazione</li> </ul>	<ul style="list-style-type: none"> <li>a) Usare tubi e accessori idonei all'impiego</li> <li>b) Pulire la girante ed installare un filtro in aspirazione per evitare l'ingresso di altri corpi solidi</li> <li>c) Sostituire la girante, se necessario rivolgersi ad un centro assistenza autorizzato</li> <li>d) Sostituire la girante e il corpo pompa</li> <li>e) La pompa non è idonea</li> <li>f) Invertire i collegamenti elettrici nella morsettiere o nel quadro elettrico</li> <li>g) Provare a chiudere parzialmente la saracinesca in mandata e/o diminuire il dislivello tra pompa e liquido in aspirazione</li> <li>h) Avvicinare la pompa al bacino di aspirazione in modo da usare una tubazione più corta. Se necessario, adottare una tubazione di aspirazione di diametro maggiore</li> </ul>
5) Rumore e vibrazioni della pompa	<ul style="list-style-type: none"> <li>a) Parte rotante sbilanciata</li> <li>b) Cuscinetti usurati</li> <li>c) Pompa e tubazioni non fissate saldamente</li> <li>d) Portata troppo elevata per il diametro della tubazione di mandata</li> <li>e) Funzionamento in cavitazione</li> <li>f) Alimentazione elettrica squilibrata</li> </ul>	<ul style="list-style-type: none"> <li>a) Verificare che corpi solidi non ostruiscano la girante</li> <li>b) Sostituire i cuscinetti</li> <li>c) Ancorare adeguatamente le tubazioni di aspirazione e mandata</li> <li>d) Usare diametri superiori o ridurre la portata della pompa</li> <li>e) Ridurre la portata agendo sulla saracinesca in mandata e/o impiegare tubi con diametro interno maggiore. Vedere anche il punto 4h)</li> <li>f) Verificare che la tensione di rete sia idonea</li> </ul>
6) Perdita dalla tenuta meccanica	<ul style="list-style-type: none"> <li>a) La tenuta meccanica ha funzionato a secco o si è incollata</li> <li>b) Tenuta meccanica rigata per la presenza di parti abrasive nel liquido pompato</li> <li>c) Tenuta meccanica non idonea al tipo di applicazione</li> <li>d) Leggero gocciolamento iniziale durante il riempimento o al primo avviamento</li> </ul>	<p>Nei casi a), b) e c), sostituire la tenuta, se necessario rivolgersi ad un centro assistenza autorizzato</p> <ul style="list-style-type: none"> <li>a) Accertarsi che il corpo pompa (e il tubo di aspirazione se la pompa non è autoadescente) siano riempiti di liquido e che tutta l'aria sia stata evacuata. Vedere anche il punto 5e)</li> <li>b) Installare un filtro in aspirazione e impiegare una tenuta adatta alle caratteristiche del liquido da pompare</li> <li>c) Scegliere una tenuta con caratteristiche idonee al tipo di impiego</li> <li>d) Aspettare che la tenuta si assesti con la rotazione dell'albero. Se il problema persiste, vedere i punti 6a), 6b) o 6c) oppure rivolgersi ad un centro assistenza autorizzato</li> </ul>

SUMMARY

1. GENERAL INFORMATION .....	10
2. TECHNICAL DESCRIPTION .....	11
3. TECHNICAL FEATURES .....	11
4. SAFETY .....	11
5. TRANSPORTATION AND HANDLING .....	12
6. INSTALLATION .....	12
7. STARTUP AND OPERATION .....	13
8. MAINTENANCE .....	14
9. DISPOSAL .....	16
10. SPARE PARTS .....	16
11. DESIGNATION OF PARTS .....	16
12. TROUBLESHOOTING .....	17
13 Pump located below the water level .....	73
14 Pump located above the water level .....	75
15 Drawing for dismantling and assembly .....	77
Declaration of conformity .....	79

**1. GENERAL INFORMATION**

Before using the product carefully read the information contained in this instruction manual, the manual should be kept for future reference.

Italian is the original language of this instruction manual, this language is the reference language in case of discrepancies in the translations.

This manual is part of the essential safety requirement and must be retained until the product is finally de-commissioned.

The customer, in case of loss, can request a copy of the manual by contacting Calpeda S.p.A. or their agent, specifying the type of product data shown on the label of the machine (see 2.3 Marking)

Any changes, alterations or modifications made to the product or part of it, not authorized by the manufacturer, will revoke the "CE declaration" and warranty.

This appliance should not be operated by children younger than 8 years, people with reduced physical, sensory or mental capacities, or inexperienced people who are not familiar with the product, unless they are given close supervision or instructions on how to use it safely and are made aware by a responsible person of the dangers its use might entail.

Children must not play with the appliance.

It is the user's responsibility to clean and maintain the appliance.

Children should never clean or maintain it unless they are given supervision.

Read carefully the installation section which sets forth:

- The maximum permissible structural working pressure (Chapter 3.1).
- The type and section of the power cable (Chapter 6.5).
- The type of electrical protection to be installed (Chapter 6.5).

**1.1. Symbols**

To improve the understanding of the manual, below are indicated the symbols used with the related meaning.



Information and warnings that must be observed, otherwise there is a risk that the machine could damage or compromise personnel safety.



The failure to observe electrical information and warnings, could damage the machine or compromise personnel safety.



Notes and warnings for the correct management of the machine and its parts.



Operations that could be performed by the final user. After carefully reading of the instructions, is responsible for maintenance under normal conditions. They are authorized to affect standard maintenance operations.



Operations that must be performed by a qualified electrician. Specialized technician authorised to affect all electrical operations including maintenance. They are able to operate with in the presence of high voltages.



Operations that must be done performed by a qualified technician. Specialized technician able to install the device, under normal conditions, working during "maintenance", and allowed to do electrical and mechanical interventions for maintenance. They must be capable of executing simple electrical and mechanical operations related to the maintenance of the device.



Indicates that it is mandatory to use individual protection devices.



Operations that must be done with the device switched off and disconnected from the power supply.



Operations that must be done with the device switched on.

## 1.2. Manufacturer name and address

Manufacturer name: Calpeda S.p.A.  
Address: Via Roggia di Mezzo, 39  
36050 Montorso Vicentino - Vicenza / Italia  
www.calpeda.it

## 1.3. Authorized operators

The product is intended for use by expert operators divided into end users and specialized technicians. (see the symbols above).



It's forbidden, for the end user, carry out operations which must be done only by specialized technicians. The manufacturer declines any liability for damage related to the non-compliance of this warning.

## 1.4. Warranty

For the product warranty refer to the general terms and conditions of sale.



The warranty covers only the replacement and the repair of the defective parts of the goods (recognized by the manufacturer).

The Warranty will not be considered in the following cases:

- Whenever the use of the device does not conform to the instructions and information described in this manual.
- In case of changes or variations made without authorization of the manufacturer.
- In case of technical interventions executed by a non-authorized personnel.
- In case of failing to carry out adequate maintenance.

## 1.5. Technical assistance

Any further information about the documentation, technical assistance and spare parts, shall be requested from: Calpeda S.p.A. (paragraph 1.2).

## 2. TECHNICAL DESCRIPTION

Self-priming swimming pool pumps with built-in strainer.

The pump is made with high quality plastic materials, corrosion and sand erosion resistant.

With stainless steel diffuser.

Base-plate kit.

### 2.1. Intended use

For clean or slightly dirty water with solids in suspension, with a maximum temperature of 60 °C.

### 2.2. Improper use

The device is designed and built only for the purpose described in paragraph 2.1.



Improper use of the device is forbidden, as is use under conditions other than those indicated in these instructions.

Improper use of the product reduces the safety and the efficiency of the device, Calpeda shall not be responsible for failure or accident due to improper use.

## 2.3. Marking

The following picture is a copy of the name-plate that is on the external case of the pump.

1 Pomptype	Voorbeeld pomp typeplaatje
2 Capaciteit	calpeda  - 16
3 Opvoerhoogte	MONORSO VICENZA - 15
4 Motorvermogen	1- XXXXXXXX
5 Voeding voltage	2- Q min/max XX m <sup>3</sup> /h
6 Nom. motorstroom	3- H max/min XX m
7 Opmerkingen	4- X kW (XHp) S.F. IP XX
8 Frequentie	5- X min n XXX/min
9 Operation Duty	6- 220V/380V V3-50Hz cose X
10 Isolatieklasse	7- XXXXX
11 Gewicht	8 9 10
12 cosφ	
13 Toerental tpm	
14 Protection	
15 Serienummer	
16 Certificaat	

GB

## 3. TECHNICAL FEATURES

### 3.1. Technical data

Dimensions and weight (see technical catalogue).

Nominal speed 2900/3450 rpm

Protection IPX4

Supply voltage / Frequency:

- up to 240V 1~ 50/60 Hz

- up to 480V 3~ 50/60 Hz

Check that the mains frequency and voltage correspond to the electrical characteristics shown on the indicator plate.

The electric data marked on the label are referred to the nominal power of the motor.

Sound pressure: < 70 dB (A). MPC7: 72 dB (A).

Maximum starts/hour: 10 at regular intervals.

Maximum permissible pressure in the pump casing: 25 m (2,5 bar).

### 3.2. Operating conditions

Installation in well ventilated location protected from the weather, with a maximum ambient temperature of 40 °C.

## 4. SAFETY

### 4.1. General provisions



Before using the product it is necessary to know all the safety indications.

Previously read all operating instructions and the indications defined for the different steps: from transportation to disposal.

The specialized technicians must carefully comply with all applicable standards and laws, including local regulations of the country where the pump is sold.

The device has been built in conformity with the current safety laws. The improper use could damage people, animals and objects.

The manufacturer declines any liability in the event of damage due to improper use or use under conditions other than those indicated on the name-plate and in these instructions.



Follow the routine maintenance schedules and the promptly replace damaged parts, this will allow the device to work in the best conditions. Use only original spare parts provided from Calpeda S.p.A or from an authorized distributor.



Don't remove or change the labels placed on the device.

Do not start the device in case of defects or damaged parts.



Maintenance operations, requiring full or partial disassembly of the device, must be done only after disconnection from the supply.

## 4.2. Safety devices

The device has an external case that prevents any contact with internal parts.

## 4.3. Residual risks

The appliance, designed for use, when used in-line with the design and safety rules, doesn't have residual risks.

## 4.4. Information and Safety signals

For this kind of product there will not be any signals on the product.

## 4.5. Individual protection devices

During installation, starting and maintenance it is suggested to the authorized operators to consider the use of individual protection devices suitable for described activities.

During ordinary and extraordinary maintenance interventions, safety gloves are required.

Signal individual protection device



HAND PROTECTION

(gloves for protection against chemical, thermal and mechanical risks).

## 5. TRANSPORTATION AND HANDLING

The product is packed to maintain the content intact. During transportation avoid to stack excessive weights. Ensure that during the transportation the box cannot move.

It is not necessary to use any special vehicle to transport the packaged device.

The transport vehicles must comply, for the weight and dimensions, with the chosen product (see technical catalogue dimensions and weights).

### 5.1. Handling

Handle with care, the packages must not receive impacts.

Avoid to impact onto the package materials that could damage the pump.

If the weight exceeds 25 Kg the package must be handled by two person at the same time.

## 6. INSTALLATION

### 6.1. Dimensions

For the dimensions of the device (see technical catalogue).

### 6.2. Ambient requirements and installation site dimensions

The customer has to prepare the installation site in order to guarantee the right installation and in order to fulfill the device requirements (electrical supply, etc...). The place where the device will be installed must fulfill the requirements in the paragraph 3.2.

It's Absolutely forbidden to install the machine in an environment with potentially explosive atmosphere.

### 6.3. Unpacking



Inspect the device in order to check any damages which may have occurred during transportation.

Package material, once removed, must be discarded/recycled according to local laws of the destination country.

### 6.4. Installation

The **MPC Compact Pool** pumps must be installed in well ventilated locations protected from the weather, with the rotor axis horizontal and feet downwards.

Place the pump as close as practicable to the suction source.



To reduce the risk of electric shock install the pump at least 3 m from the inside walls of a swimming pool. For use as a pump in outdoor locations provide suitable protection and mount the pump on an insulating base of at least 100 mm height. Follow **section 6.5**.

Provide space around the unit for **motor ventilation**, easier inspection, removal of the strainer basket, filling and draining the pump and checking (with a screwdriver) for free rotation of the shaft (**fig. 1**). With three-phase motors a sight check of the direction of shaft rotation will be required.

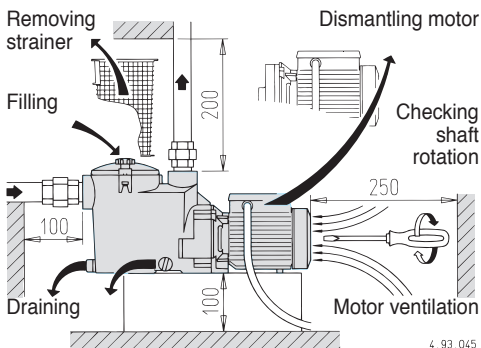


Fig. 1 Minimum access for servicing (mm)

#### 6.4.1. Pipes

Provide a diameter assuring a liquid flow not greater than 1.5 m/s for suction and 3 m/s for delivery.

The pipe diameters must never be smaller than the pump connection ports.

**ATTENTION:** ensure the inside of pipes are clean and unobstructed before connection.

A **concentrated sand content** with particles larger than the radial clearance between the impeller and the stainless steel wear-ring (about 1 mm) can cause early wear damage and a reduction of the pump performance of about 10%.

For a hydrostatic pressure test of the piping with a pressure higher than 2.5 bar isolate the pump from the rest of the system (close inlet and outlet valves before and after the pump).

#### 6.4.2. Connecting the pipes

Use pipes or fittings in plastic material.

For connection to the threaded ports of the pump casing use a plastic pipe thread sealant (for instance: Loctite 5331).

Teflon tape not recommended. Do not use hemp.

**ATTENTION: avoid excessive tightening of pipes or fittings in threaded ports.**

Tighten the pipes or fittings only to the degree required to ensure a tight seal.

**Excessive torque may cause damage to the pump.**

To join metal piping, first connect a transition union with a plastic tailpiece to the threaded port of the pump casing. **Coupling dissimilar materials may cause corrosion and cracks** due to non-uniform expansion and contraction in thermal cycling applications.

Secure all pipes to supports and connect them so that they do not transmit stress, strain or vibration to the pump. The pump must not be subject to the weight or thermal expansion of the piping.

**Strain from the piping may damage or warp the pump casing and cause leakage.**

#### 6.4.3. Suction pipe

The suction pipe must be perfectly airtight.

With a **pump located below water level** (inflow under positive suction head) (**section 13., fig. 7**), install inlet and outlet valves to isolate the pump.

With a **pump located permanently above the water level** (suction lift operation), with various suction pipes (for skimmers, main drain, fitting for vacuum cleaner), connect all the pipes with their own gate valve to a manifold. As far as possible, locate the pipes and the manifold below water level with the pump being reached by a single vertical pipe (**see section 14., figure 8b and section 7.2.3.**).

With a pump located permanently above the water level of a swimming pool, avoid suction lifts higher than 3 m with respect to the main drain. With a suction lift above 1,5 m fit a check valve (accessible) in the suction line from the main drain.

In operating with flexible hoses, use a reinforced spiral suction hose in order to avoid hose narrowing due to suction vacuum.

#### 6.4.4. Delivery pipe

Fit a gate valve in the delivery pipe to adjust delivery and head.

Install a pressure gauge.

### 6.5. Electrical connection



Electrical connection must be carried out only by a qualified electrician in accordance with local regulations.

GB

**Follow all safety standards.**

**The unit must be properly earthed (grounded).**

Connect the earthing (grounding) conductor to the terminal with the ⊕ marking.

Compare the frequency and mains voltage with the name-plate data and connect the supply conductors to the terminals in accordance with the appropriate diagram inside the terminal box cover.



**ATTENTION: never allow washers or other metal parts to fall into the internal cable opening between the terminal box and stator.** If this occurs, dismantle the motor to recover the object which has fallen inside.

If the terminal box is provided with an inlet gland, use a flexible power supply cord of the H07 RN-Ftype with section of cable not less than (par. 16 TAB 1).

If the terminal box is provided with an inlet bushing, connect the power supply cord through a conduit.

For use in swimming pools, garden ponds and similar places, a **residual current device** with  $\Delta N$  not exceeding 30 mA must be installed in the supply circuit. Install a **device for disconnection from the mains** (switch) with a contact separation of at least 3 mm in all poles.

With a three-phase motor install an overload protection device appropriate for the rated current of the pump.

Single-phase **MPCM**, are supplied with a capacitor connected to the terminals and (for 220-240 V - 50 Hz) with an incorporated thermal protector.

In **Austria** pumps to be used in swimming pools and garden ponds should be equipped with a fixed connection line according to ÖVE B/ EN 60555 Part 1 to 3; power supply should be via a ÖVE tested isolating transformer whereby the secondary nominal voltage should not exceed 230V.



**ATTENTION:** When the pump is fed by a frequency converter, the minimum frequency should not fall below 25Hz and in any case the total head of the pump should never be lower than 3 m.

### 7. STARTUP AND OPERATION

#### 7.1. Preliminary checks before start-up of the pump

Do not start-up the device in case of damaged parts.

#### 7.2. First starting



##### 7.2.1. Checking the direction of rotation

**ATTENTION:** when the pump is started for the first time, with **three-phase motors check the direction of rotation.**

With the **three-phase models MPC 51, 61, 71**, check the direction of rotation before filling the pump (**see also section 8.4.**).

First check that the shaft turns by hand.  
For this purpose use the screwdriver notch on the shaft end at the motor fan side. Turn the shaft by hand only in the direction indicated by the arrows on the pump casing.

Do not start the motor if the shaft is jammed.

**If jammed, the impeller may unscrew should the motor start rotating backwards.** Reverse rotation can also damage the mechanical seal.

**Momentarily start the motor** to check rotation of the pump shaft, which must be as shown by the arrows on the pump casing: clockwise when viewing the shaft from the motor end. Otherwise, disconnect electrical power and reverse the connections of two phases.

## 7.2.2. Filling

**ATTENTION: avoid running dry.**

When operating with the **pump below water level** (inflow under positive suction head), fill the pump by opening the suction gate valve slowly and completely, keeping the delivery gate valve open to release the air.

**When the pump is located above the water level** (suction lift operation) fill the pump with water up to suction port level through the opening on the strainer after removing the cover (fig. 2).

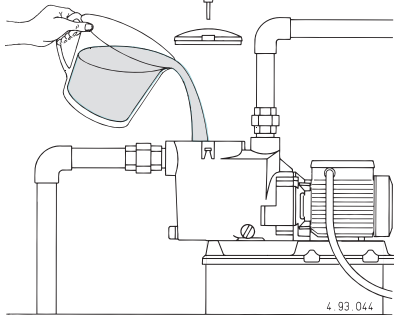


Fig. 2 Filling

After starting, check that the pump works within its field of performance and that the absorbed current shown on the name-plate is not exceeded; otherwise adjust the delivery gate valve.

**Avoid long operation with a closed valve.**

## 7.2.3. Self-priming

(Capability to clear the air in the suction pipe when starting **with the pump located above the water level** and when the suction pipe cannot be filled manually, as in the case of a missing foot valve).

Maximum suction lifts and minimum self-priming times (see the data sheet) are reached with a standard electric motor ( $n = 2900$  rpm), air-free water with a temperature below  $25\text{ }^{\circ}\text{C}$  and a single suction pipe with inlet diameter equal to that of the suction connection of the pump.

**Conditions for self-priming:**

- Pump casing filled with water up to suction port level before starting.

**Note that with suction lift above 1,5-2 m (without a foot valve or a check valve into the suction pipe) the filling operation must be repeated before each start-up.**

- Suction and discharge valves completely opened and pipes not obstructed.
- Strainer basket not obstructed.
- Suction pipe with connections perfectly airtight, and properly immersed in the water to be lifted.
- O-ring on the strainer casing and mechanical seal perfectly airtight (properly seated, clean and not damaged).
- Hand wheels on strainer cover and thumbscrew drain plug on strainer casing tightened to prevent air entering.
- Discharge pipe without check valve, with minimum 80 cm straight vertical free pipe above discharge port. With suction lift below 2 m vertical section on the pump can be 50 cm. With suction lift lower than 1 m, an elbow can be mounted directly onto the delivery port without a vertical section of piping.

On expiry of the foreseen times, make sure (through the transparent strainer cover) pump priming has taken place and that water is flowing regularly.

**If the pump does not prime, check all conditions above and remedy where necessary.**

Repeat the priming operation again after the pump has been completely filled with cold water.

**Avoid long operation with an unprimed pump or with a suction pipe not immersed in the water** i.e. if water level of the pool falls too low.

By lowering the water to a level below the skimmers and other suction ports (for emptying of the pool), keep open only the gate valve in the pipe for suction from the bottom (main drain).

## 7.3. Switch off of the pump



The appliance must be switch off every time there are faults. (see troubleshooting).

The product is designed for a continuous duty, the switch off is performed by disconnecting the power supply by means the expected disconnecting devices. (see paragraph "6.5 Electrical connection").

## 8. MAINTENANCE

Before any operations it's necessary to disconnect the power supply.

If required ask to an electrician or to an expert technician.



Every maintenance operations, cleaning or repairation executed with the electrical system under voltage, it could cause serious injuries to people.



If the supply cord is damaged, it must be replaced by the manufacturer, its service agent or similarly qualified persons in order to avoid a hazard.

In case of extraordinary maintenance, or maintenance operations that require part-removing, the operator must be a qualified technician able to read schemes and drawings.

It is suggest to register all maintenance operation executed.

**i** During maintenance keep particular attention in order to avoid the introduction of small external parts, that could compromise the device safety. It is forbidden to execute any operations with the direct use of hands. Use water-resistant, anti-cut gloves to disassemble and clean the filter or in other particular cases.

**i** During maintenance operations external personnel is not allowed.

Maintenance operations that are not described in this manual must be made only by special personnel authorized by Calpeda S.p.A.

For further technical information regarding the use or the maintenance of the device, contact Calpeda S.p.A.

### 8.1. Routine maintenance



**The motors with supply current directly switched by thermally sensitive switches can start automatically.**

**⚡ Disconnect electrical power before any servicing operation and make sure the pump cannot be accidentally switched on.**

**Inspect and clean the strainer basket periodically.** The frequency of cleaning depends on operation time of the pump, pool environment, wind (for open air swimming pools) and the number and behaviour of the bathers.

With the **pump located below water level**, close the suction and delivery gate valves before removing the cover.

The strainer can be easily accessed by removing the strainer cover (fig. 3).

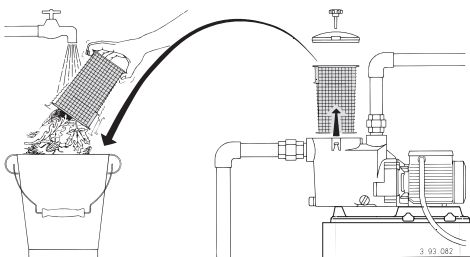


Fig. 3 Removing and cleaning the strainer

**ATTENTION: do not use oil to lubricate the O-ring seal. Use only water and neutral soap to clean the transparent strainer cover. Do not use solvents.**

After cleaning, put the strainer basket in its proper position. Fill with water up to suction port level (see section 7.2.2.).

Position the strainer cover properly with the O-ring seal on the casing and tighten the handwheels uniformly.



**Disinfectant or chemical products for water treatment must not be poured directly into the pump.**

Risk of reactions and emission of harmful fumes. Risk of corrosion in stagnant water conditions (also with an increase in temperature and decrease of pH value). **If the event of prolonged standstill periods or if freezing may be expected, drain the pump completely** by removing the two thumbscrew drain plugs with reusable O-ring gaskets (fig. 4).

GB

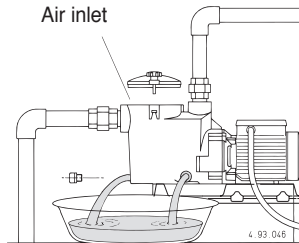


Fig. 4 Draining

**Tighten drain plugs by hand. Do not use pliers or other tools.**

If necessary, use pliers only to unscrew. Excessive torque may cause damage.

**ATTENTION: after a long idle period, before restarting the unit, fill the pump casing with water and check with a screwdriver that the shaft is not jammed.**

If the shaft is jammed, dismantle the motor and remove the cause.

### 8.2. Dismantling the system

Close the suction and delivery gate valves and drain the pump casing before dismantling the pump.

### 8.3. Dismantling the pump



Drain the pump casing before dismantling (see fig. 4 and section 12.). For dismantling and reassembly see construction in the cross-section drawing (section 15.).

Remove the motor assembly with the lantern bracket (32.00) from the pump casing (14.00), after removing the screws (14.24), the nuts (14.28) and the washers (14.29), levering them out with two screwdrivers in diametrically opposed positions.

To remove the impeller (28.00) insert a large straight-blade screwdriver in the slot on the shaft (78.00) at the ventilation end.

Grip the impeller with one hand and unscrew it, turning the shaft **counter-clockwise** and twisting with both hands (fig. 5a).

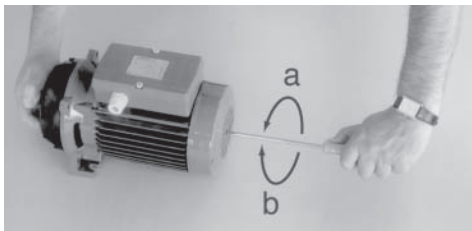


Fig. 5 Dismantling (a) and remounting (b) the impeller

If it is not possible to hold or move the shaft with the screwdriver, remove the fan cover (90.00) and motor fan (88.00) and unscrew the impeller by gripping the shaft with a suitable wrench.

With the impeller the rotating part of the mechanical seal (36.00) will be removed.

#### 8.4. Assembling

To replace to mechanical seal (36.00) place the rotating part of the seal on the impeller hub (28.00) and push the spring right down as far as the front shoulder. In this way, correct spring compression will be ensured in subsequent assembly.

Lubricate the seal with water and align the impeller on the motor shaft.

**ATTENTION: with the three-phase models, to avoid the unscrewing (and breaking) of the impeller should the motor start rotating backwards, clean the threaded shaft end and apply on the first half of the threaded part Loctite 243.**

*If this type of product is not used, check the direction of rotation before filling the pump (to avoid unscrewing due to the resistant-force of the water in the case of a backward rotation).*

Grip the impeller with one hand and turn the shaft with a screwdriver in the **clockwise** direction until tight.

With this operation the front surfaces of the mechanical seal come into contact without rubbing against each other during tightening (fig. 5b). Clean the O-ring (14.20) and seal surfaces with water.

**When replacing the motor assembly with the impeller be careful to insert the locating lug inside the pump casing (14.00) into the locating slot on the diffuser cover (27.00) (fig. 6).**

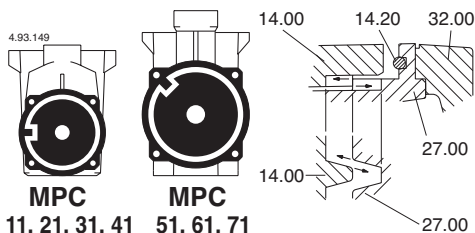


Fig. 6 Locating lug/slot for assembling pump casing (14.00) - diffuser cover (27.00).

**ATTENTION:** to avoid leakage or failure due to misalignment and localized overstressing, the screws

(14.24) with the nuts (14.28) must be uniformly tightened with alternated crossover tightening in diametrically opposed positions. Tightening torque for screws (14.24): 7 Nm.

## 9. DISPOSAL



The final disposal of the device must be done by specialized company.

Make sure the specialized company follows the classification of the material parts for the separation. Observe the local regulations and dispose the device accordingly with the international rules for environment protection.

## 10. SPARE PARTS

### 10.1. Spare-parts request

When ordering spare parts, please quote their designation, position number in the cross section drawing and rated data from the pump name plate (type, date and serial number).

The spare parts request shall be sent to CALPEDA S.p.A. by phone, fax, e-mail.

## 11. EISIGNATION OF PARTS

Nr.	Designation
14.00	Pump casing
14.14	Plug
14.15	O-ring
14.20	O-ring
14.24	Screw
14.28	Nut
14.29	Washer
15.00	Strainer cover
15.04	O-ring
15.12	Hand wheel
15.16	Square nut
15.50	Strainer basket
27.00	Diffuser cover
27.04	Diffuser funnel
27.08	O-ring
28.00	Impeller
28.12	Retaining ring
36.00	Mechanical seal
70.00	Lantern bracket
73.00	Ball bearing
73.08	V-ring, pump side
76.00	Motor casing with winding
76.16	Support
78.00	Shaft with rotor packet
81.00	Ball bearing
82.00	Motor end shield
82.04	Compensating spring
82.08	Screw
88.00	Motor fan
90.00	Fan cover
90.04	Screw
92.00	Tie-bolt
98.00	Terminal box cover

Changes reserved.



## 12. TROUBLESHOOTING



**WARNING:** Turn off the power supply before performing any operations.

Do not allow the pump or motor to run when dry even for a short period.

Strictly follow the user instructions and if necessary contact an authorised service centre.

GB

PROBLEM	PROBABLE CAUSES	POSSIBLE REMEDIES
1) The motor does not start	1a) Unsuitable power supply 1b) Incorrect electrical connections 1c) Engine overload protective device cuts in. 1d) Blown or defective fuses 1e) Shaft blocked 1f) If the above causes have already been checked, the engine may be malfunctioning	1a) Check that the mains frequency and voltage correspond to the electrical characteristics shown on the indicator plate 1b) Connect the power supply cable to the terminal board correctly. Check that the thermal overload protection is set correctly (see data on the engine indicator plate) and make sure that the fuseboard upline of the engine has been properly connected 1c) Check the power supply and make sure that the pump shaft is turning freely. Check that the thermal overload protection has been set correctly (see engine indicator plate) 1d) Replace the fuses, check the electric power supply and points a) and c) 1e) Remove the cause of blockage as indicated in the "Blocked pump" instruction booklet 1f) Repair or replace the engine by applying to an authorised service centre
2) Pump blocked	2a) Prolonged periods of inactivity with formation of rust inside the pump 2b) Presence of solid bodies in the pump rotor 2c) Bearings siezed	2a) Rotation may be started directly from the pump shaft or from the joint (remember to turn off the electricity supply first ) or contact an authorised service centre 2b) If possible, dismantle the pump casing and remove any solid foreign bodies inside the rotor, if necessary contact an authorised service centre 2c) If the bearings are damaged replace them or if necessary contact an authorised service centre
3) The pump functions but no water comes out	3a) Possible infiltration of air from suction tube connections, drain plugs or filling of pump or from the gaskets of the suction pipe 3b) Foot valve blocked or suction pipe not fully immersed in liquid 3c) Suction filter blocked	3a) Check which part is not tight and seal the connection adequately 3b) Clean or replace the bottom valve and use a suction pipe suitable for the application 3c) Clean the filter, if necessary, replace it . See point 2a) also.
4) Insufficient flow	4a) Pipes and accessories with diameter too small causing excessive loss of head 4b) Presence of deposits or solid bodies in the internal passages of the rotor 4c) Rotor deteriorated 4d) Worn rotor and pump case 4e) Excessive viscosity of the liquid pumped (if other than water) 4f) Incorrect direction of rotation 4g) Suction head excessive in relation to the suction capacity of pump 4h) Suction pipe too long	4a) Use pipes and accessories suitable for the specific application 4b) Clean the rotor and install a suction filter to prevent other foreign bodies from entering 4c) Replace the rotor, if necessary, contact an authorised service centre 4d) Replace the rotor and the pump casing 4e) The pump is unsuitable 4f) Invert the electrical connections on the terminal board or control panel 4g) Try to close the feeder gate partially and/or reduce the difference in level of the pump and the liquid being aspirated 4h) Bring the pump closer to the suction tank so as to use a shorter pipe. If necessary use a pipe of a wider diameter
5) Noise and vibrations from the pump	5a) Rotating part unbalanced 5b) Worn bearings 5c) Pump and pipes not firmly attached 5d) Flow too strong for the diameter of the delivery pipe 5e) Functioning in cavitation 5f) Unbalanced power supply 5g) Incorrect alignment of pump-motor unit	5a) Check that no solid bodies are obstructing the rotor 5b) Replace the bearings 5c) Anchor the delivery and suction piping as needed 5d) Use bigger diameters or reduce the pump flow 5e) Reduce the flow by adjusting the feeder gate and/or using pipes with a bigger internal diameter. See point 4g) too 5f) Check that the mains voltage is right 5g) If necessary, the unit must be re-aligned
6) Leakage from the mechanical seal	6a) The mechanical seal has functioned when dry or has stuck 6b) Mechanical seal scored by presence of abrasive parts in the liquid pumped 6c) Mechanical seal unsuitable for the type of application 6d) Slight initial drip during filling or on first start-up	In cases 6a), 6b) and 6c), replace the seal, if necessary contact an authorised service centre 6a) Make sure that the pump casing (and the suction pipe if the pump is not self-priming) are full of liquid and that all the air has been expelled. See point 5 e) too. 6b) Install a suction filter and use a seal suited to the characteristics of the liquid being pumped. 6c) Choose a seal with characteristics suitable for the specific application 6d) Wait for the seal to adjust to the rotation of the shaft. If the problem persists, see points 6a), 6b) or 6c) or contact an authorised service centre.

VORLIEGENDE GEBRAUCHSANLEITUNG IST EIGENTUM VON CALPEDA S.p.A. JEGLICHE AUCH TEILWEISE VERVIELFÄLTIGUNG IST VERBOTEN.

## INHALTSVERZEICHNIS

1. ALLGEMEINE INFORMATIONEN.....	18
2. TECHNISCHE BESCHREIBUNG.....	19
3. TECHNISCHE MERKMALE.....	19
4. SICHERHEITSMASSNAHMEN.....	19
5. TRANSPORT UND HANDHABUNG.....	20
6. AUFSTELLUNG.....	20
7. ANLAUF UND BETRIEB.....	21
8. WARTUNG.....	22
9. ENTSORGUNG.....	24
10. ERSATZTEILE.....	24
11. TEILE-BENENNUNG.....	24
12. FEHLERBEHEBUNG.....	25
13. Pumpe unter dem Wasserspiegel.....	73
14. Pumpe über dem Wasserspiegel.....	75
15. Zeichnung für Demontage und Montage.....	77
Konformitätserklärung.....	79

## 1. ALLGEMEINE INFORMATIONEN

Vor Gebrauch des Produkts sind die Hinweise und die Anweisungen sorgfältig durchzulesen, welche in diesem Handbuch geschrieben sind. Das vorliegende Handbuch ist zum künftigen Nachschlagen aufzubewahren.

Dieses Handbuch wurde original auf Italienisch erfasst. Bei Abweichungen zwischen Original und Übersetzung ist das Original auf Italienisch ausschlaggebend.

Das Handbuch ist Bestandteil des Gerätes, garantiert dessen Sicherheit und ist bis zur endgültigen Entsorgung des Produkts aufzubewahren.

Auf Anfrage vom Käufer liefert Calpeda S.p.A. Kopie des vorliegenden Handbuchs im Falle von dessen Verlust. Geben Sie bitte dabei die Produktenbezeichnung an, welche auf der Etikette der Maschine geschrieben ist (Ref. 2.3 Kennzeichnung).

Bei Änderungen, missbräuchlichen Eingriffen oder unzulässigen Arbeiten an dem Gerät oder an dessen Teilen, welche nicht vom Hersteller autorisiert wurden, verliert die "EG-Erklärung" ihre Gültigkeit und die Garantie erlischt.

Dieses Gerät darf von Kindern unter 8 Jahren nicht bedient werden. Auch nicht von Personen mit eingeschränkten physischen, sensorischen oder geistigen Fähigkeiten oder unerfahrene Menschen, die nicht mit dem Produkt vertraut sind.

Es sei denn sie befinden sich unter strenger Aufsicht durch eine qualifizierte Person welche genaue Anweisung zur sichern Bedienung des Gerätes gibt und auf mögliche Gefahren durch den Einsatz des Gerätes hinweist.

Kinder dürfen nicht mit dem Gerät spielen. Es liegt in der Verantwortung des

Bedieners das Gerät zu Reinigen und zu Warten.

Kinder dürfen niemals das Gerät Reinigen oder Warten, es sei denn sie befinden sich unter strenger, qualifizierter Aufsicht und Anleitung.

Lesen Sie sorgfältig den Installationsabschnitt, welcher darlegt:

- Den maximale zulässigen Gehäuseenddruck (Kapitel 3.1).
- Typ und Querschnitt des Anschlusskabels. (Kapitel 6.5).
- Den Typ der zu installierenden elektrischen Absicherung. (Kapitel 6.5).

### 1.1. Verwendete Symbole

Zum besseren Verstehen dieses Handbuchs werden die darin verwendeten Symbole bzw. Piktogramme mit den entsprechenden Bedeutungen im Folgenden aufgelistet.



Informationen und Hinweise, welche zu beachten sind, um Beschädigungen an dem Gerät oder Mängel an der Sicherheit des Personals zu vermeiden.



Informationen und Hinweise über elektrische Teile, deren Nichtbeachtung zu Beschädigungen an dem Gerät oder Mängeln an der Sicherheit des Personals führen kann.



Bemerkungen und Warnungen für einen korrekten Betrieb des Gerätes und dessen Komponenten.



Maßnahmen, welche vom Endverbraucher des Gerätes vorgenommen werden dürfen. Nachdem er die Gebrauchsanleitung durchgelesen hat. Er ist dafür verantwortlich, dass das Gerät in normalen Gebrauchsbedingungen gehalten wird. Er ist berechtigt, Maßnahmen der ordentlichen Wartung vorzunehmen.



Maßnahmen, welche von einem qualifiziertem Elektriker vorzunehmen sind, welche in der Lage sind, das Gerät zu installieren, es unter normalen Umständen zu betreiben, es unter Wartungs Umständen funktionieren zu lassen. Diese Techniker ist dazu berechtigt, Einstellungs-, Wartungs- und Reparaturmaßnahmen an elektrischen und mechanischen Teilen vorzunehmen.



Maßnahmen, welche von einem qualifiziertem Techniker vorzunehmen sind, welcher das Gerät unter normalen Umständen korrekt betreiben kann und dazu berechtigt ist, sämtliche Wartungs-, Einstellungs- und Reparaturmaßnahmen an mechanischen Teilen vorzunehmen.



Es ist obligatorisch, persönliche Schutzausrüstungen zu tragen: Handschutz.



Maßnahmen, welche beim ausgeschalteten und vom Stromnetz getrennten Gerät vorzunehmen sind.



Maßnahmen, welche beim eingeschalteten Gerät vorzunehmen sind.

## 1.2. Firmenbezeichnung und Adresse vom Hersteller

irmenbezeichnung: Calpeda S.p.A.  
Adresse: Via Roggia di Mezzo, 39  
36050 Montorso Vicentino - Vicenza / Italien  
www.calpeda.it

## 1.3. Autorisiertes Bedienungspersonal

Dieses Gerät richtet sich an erfahrene Bediener, welche Endverbraucher und spezialisierte Techniker sein können (siehe Auflistung der Symbole hier oben).



Dem Endverbraucher ist es strengstens verboten, Maßnahmen vorzunehmen, welche ausschließlich von spezialisierten Techniker durchgeführt werden dürfen. Der Hersteller haftet nicht für Schäden, welche aus der Nichtbeachtung dieses Verbotes resultieren.

## 1.4. Garantie

Bzgl. der Garantie über die Produkte muss man sich auf die allgemeinen Verkaufsbedingungen beziehen.



Die Garantie umfasst den KOSTENLOSEN Ersatz oder die KOSTENLOSE Reparatur der defekten Teile (welche als defekt vom Hersteller anerkannt werden).

Die Garantie erlischt:

- Wenn das Gerät nicht unter Beachtung der Anweisungen und Normen verwendet wird, welche in diesem Handbuch beschrieben sind.
- Wenn Änderungen am Gerät ohne Genehmigung seitens des Herstellers vorgenommen werden (siehe Abschnitt 1.5).
- Wenn technische Servicemaßnahmen vom Personal durchgeführt werden, welches nicht vom Hersteller autorisiert worden ist.
- Wenn die in diesem Handbuch beschriebenen Wartungsmaßnahmen nicht beachtet werden.

## 1.5. Technisches Service

Für weitere Informationen über Dokumentation, Service-Dienstleistungen und Geräteteile wenden Sie sich bitte an: Calpeda S.p.A. (Abschnitt 1.2).

## 2. TECHNISCHE BESCHREIBUNG

Selbstansaugende Schwimmbadpumpen mit eingebautem Vorfilter.

Pumpe aus hochwertigen, korrosionsbeständigen und verschleißfesten Kunststoffen, widerstandsfähig gegen sandhaltiges Wasser.

Mit Diffusor aus Edelstahl.

Grundplattensatz.

## 2.1. Zweckentsprechende Verwendung

Für reines oder leicht verschmutztes Wasser mit schwimmenden Festkörpern, für Temperaturen bis 60 °C.

## 2.2. Vernünftigerweise vorhersehbare Fehlanwendung

Das Gerät wurde ausschließlich zu den im Abschnitt 2.1 beschriebenen Zwecken entworfen und hergestellt.



Die Verwendung vom Gerät zu anderen unzulässigen Zwecken oder unter in diesem Handbuch nicht vorgesehenen Bedingungen ist strengstens verboten.

Die Fehlanwendung des Produktes verringert seine Sicherheits- und Effizienzmerkmale. Calpeda haftet nicht für Mängel oder Unfälle, welche aus der Nichtbeachtung der oben beschriebenen Verbote resultieren.

## 2.3. Kennzeichnung

Im Folgenden finden Sie eine Kopie des Kennschildes, welches am Außengehäuse der Pumpe angebracht ist.

	Beispiel Typenschild der Pumpe	
1	Pumpentyp	- 16
2	Fördermenge	- 15
3	Förderhöhe	- 14
4	Nennleistung	- 13
5	Nennspannung	- 12
6	Nennstrom	- 11
7	Bemerkungen	
8	Frequenz	
9	Betriebsart	
10	Isolationsklasse	
11	Gewicht	
12	Leistungsfaktor	
13	Nennndrehzahl	
14	Schutzart	
15	Seriennummer	
16	Konformität	

The nameplate shows the following details:  
- Brand: calpeda  
- Location: MONTORSO VICENZA  
- Safety symbols: EMC, CE  
- Motor type: MONITORSO  
- Max flow: XXXXXX m³/h  
- Max head: XXXXXX m  
- Power: X kW (XHp) S.F.  
- Speed: 220A/380Y V3~50Hz  
- Protection: IP XX  
- Efficiency: n XXXX/min  
- Power factor: cosφ X  
- Weight: X kg  
- Frequency: 8 Hz  
- Motor speed: 9 rpm  
- Protection class: 10

## 3. TECHNISCHE MERKMALE

### 3.1. Technische Daten

Abmessungen und Gewicht (siehe Katalog).

Nennndrehzahl 2900/3450 rpm

Schutzklasse IP X4

Netzspannung / Frequenz:

- bis 240V 1~50/60 Hz

- bis 480V 3~50/60 Hz

Prüfen Sie die vorhandene Spannung und Frequenz auf Übereinstimmung mit den Daten auf dem Typenschild des Motors.

Die elektrischen Daten auf dem Typenschild beziehen sich auf die Nennleistung des Motors.

Schalldruck: < 70 dB (A). MPC7: 72 dB (A).

Maximale Anlaufzahl pro Stunde: 10 gleichmäßig verteilte Starts.

Höchstzulässiger Innendruck bzw. Pumpenenddruck: 25 m (2,5 bar).

### 3.2. Aufstellungsort der Pumpe

Einsatz nur in gut belüfteten und gegen Witterungseinflüsse geschützten Räumen.

Raumtemperatur bis 40 °C.

## 4. SICHERHEITSMASSNAHMEN

### 4.1. Allgemeine Verhaltensregeln

Vor Gerätegebrauch ist es wesentlich, alle Sicherheitshinweise sorgfältig durchzulesen.


Lesen und beachten Sie alle technische Anweisungen, Betriebsanleitungen und Hinweise über sämtliche Arbeitsphasen, vom Transport bis zur endgültigen Entsorgung, welche in diesem Handbuch geschrieben sind. Die spezialisierten Techniker sind dazu verpflichtet, sämtliche Regelungen, Normen und Gesetze zu beachten, welche in dem Aufstellungsland gelten, wo die Pumpe verkauft worden ist. Das Gerät entspricht den geltenden Sicherheitsnormen.

Eine unsachgemäße Verwendung kann jederzeit zu Schäden an Menschen, Tiere oder Sachen führen.


Der Hersteller schließt jegliche Haftung aus, falls solche Schäden aus Betriebsbedingungen resultieren, welche von den in diesem Handbuch bzw. am Kennschild angegebenen Bedingungen abweichen.

Beachten Sie die angegebenen Wartungsfristen und ersetzen Sie sofort alle beschädigte oder verschlissene Teile. Dadurch wird das Gerät immer unter den besten Bedingungen funktionieren.

Bestellen Sie ausschließlich originale Ersatzteile, welche von CALPEDA S.p.A. oder von den autorisierten Händlern geliefert werden.

 Entfernen oder ändern Sie die Kennschilder nicht, welche am Gerät vom Hersteller angebracht werden.

Das Gerät darf nicht betrieben werden, falls Mängel oder Beschädigungen festzulegen sind.

 Alle Wartungs- und Instandhaltungsarbeiten, bei denen das Gerät völlig oder teilweise abzumontieren ist, sind nur dann auszuführen, wenn das Gerät vom Netz getrennt worden ist.

## 4.2. Sicherheitsvorrichtungen

Das Gerät besteht aus einem Außengehäuse, welches jeglichen Kontakt mit den internen Getrieben verhindert.

## 4.3. Restrisiken

In Anbetracht seiner Auslegung und seines Verwendungszwecks (und unter Beachtung von der sachgemäßen Verwendung und den Sicherheitsnormen) weist das Gerät keine Restrisiken auf.

## 4.4. Sicherheits- und Informationskennzeichnung

Für diese Art Geräte ist keine Kennzeichnung am Gerät vorgesehen.

## 4.5. Persönliche Schutzausrüstungen (PSA)

Bei der Installation, dem Anlauf und der Wartung ist es für das Bedienerpersonal empfehlenswert, geeignete Schutzausrüstungen aufgrund der durchzuführenden Arbeit zu tragen.

Bei Wartungs- und Instandhaltungsarbeiten, sind Schutzhandschuhe unbedingt zu tragen.

Piktogramm Obligatorische PSA



**HANDSCHUTZ**  
(Schutzhandschuhe zum Schutz vor chemischen, thermischen und mechanischen Risiken)

## 5. TRANSPORT UND HANDHABUNG

Das Produkt ist verpackt, damit der Inhalt nicht beschädigt wird.

Beim Transport ist die Stapelung von schweren Verpackungen zu vermeiden. Vergewissern Sie sich, dass sich die Verpackung beim Transport nicht frei bewegen kann.

Keine besonderen Mittel sind notwendig, um das verpackte Gerät zu transportieren.

Die Mittel zum Transport des verpackten Gerätes müssen für die Abmessungen und das Gewicht des gekauften Produktes geeignet sein (siehe Katalog Gesamtabmessungen).

## 5.1. Handhabung

Heben Sie die Verpackung sorgfältig, damit dem darin gelegenen Gerät keine Schläge zugefügt werden.

Legen Sie auf die Verpackung kein weiteres Material, welches der Pumpe beschädigen könnte.

Überschreitet das Gewicht 25 Kg, muss die Verpackung gleichzeitig von zwei Menschen gehoben werden.

## 6. AUFSTELLUNG

### 6.1. Gesamtabmessungen

Die Gesamtabmessungen des Gerätes (siehe Katalog) angegeben.


## 6.2. Umgebungsbedingungen und Raumbedarf am Aufstellungsort

Der Aufstellungsort ist entsprechend und mit Bezug auf dessen Besonderheiten vorzubereiten, damit die Installation reibungslos erfolgen kann (elektrische Anschlüsse, usw.).

Die Umgebung, in der das Gerät aufgestellt wird, muss den im Abschnitt 3.2 beschriebenen Anforderungen entsprechen.

Es ist strengstens verboten, die Maschine in explosionsgefährdeten Bereichen aufzustellen und in Betrieb zu nehmen.

## 6.3. Auspacken

 Überprüfen Sie, ob das Gerät beim Transport beschädigt worden ist.

Das Verpackungsmaterial ist nach Auspacken der Maschine laut der Gesetze und Vorschriften zu entsorgen bzw. wieder zu verwerten, welche in dem Aufstellungsland der Maschine gelten.

## 6.4. Einbau

Die Pumpen **MPC Compact Pool** sind in gut belüfteten und gegen Witterungseinflüsse geschützten Räumen einzubauen. Aufstellung in waagerechter Wellenlage und Montagefüße unten. Die Pumpe soll so nah wie möglich an der Saugquelle aufgestellt werden.



In Schwimmbädern sind die Pumpen im Mindestabstand von 3 m vom Beckenrand aufzustellen. Bei Verwendung im Freien ist die Pumpe gegen Witterungseinflüsse und Berührung zu schützen. Die Pumpe muß auf einer isolierenden Grundplatte mindestens 100 mm über dem Erdboden aufgestellt werden.

**Kapitel 6.5. beachten.**

Die Pumpe ist so zu installieren, daß ein ausreichender Raum für die **Motorlüftung**, für Inspektion, zur Kontrolle der freien Wellenumdrehung (mit Schraubendreher) und, bei Drehstrom, der Drehrichtung (bei Sicht), zur Reinigung des Saugsiebes, zur Auffüllung und zur Entleerung der Pumpe bleibt (**Abb. 1**).

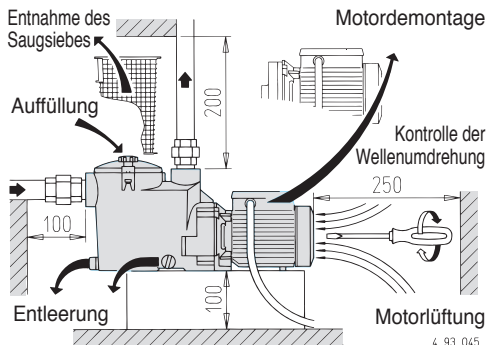


Abb. 1 Mindestraumbedarf für Wartung (mm)

### 6.4.1. Rohrleitungen

Die Strömungsgeschwindigkeit soll in der Saugleitung 1,5 m/s und in der Druckleitung 3 m/s nicht übersteigen.

Keinesfalls Rohrweiten kleiner als die der Pumpenstutzen wählen.

**ACHTUNG!** Die Rohrleitungen sind zu säubern und von Feststoffen zu befreien bevor sie angeschlossen werden. Ein **konzentrierter Sandanteil** mit Feststoffteilen die Größer als der Radialspalt zwischen Lauf- rad und Edelstahlhohlschleibring (ca. 1 mm) sind führt zu vorzeitigem Verschleiß und zu einer Reduzierung der Pumpenleistung um etwa 10%.

Falls die Rohrleitungen mit Wasser mit einem Prüfdruck über 2,5 bar auf Dichtheit geprüft werden sollen, ist die Pumpe vorher von der Anlage zu trennen (Absperrorgane in der Saug- und Druckleitung, vor und nach der Pumpe, schließen).

#### 6.4.2. Rohrleitungen-Anschluß

Rohre bzw. Anschlußstutzen aus Kunststoff sind zu verwenden. Zum Anschluß an die Gewindestutzen der Pumpe ist ein Siegelstoff zu verwenden, der für Kunststoffgewinde geeignet ist (z.B.: Loctite 5331). Teflon-Band ist nicht empfohlen. Kein Hanf verwenden.

**ACHTUNG! Übermäßiges Drehmoment von Rohren bzw. Fittings in den Gewindestutzen der Pumpe vermeiden.**

Die Rohre bzw. die Anschlußstutzen sind nur so fest anzuschrauben wie es für die Dichtheit notwendig ist. **Übermäßiges Drehmoment kann die Gewindestutzen der Pumpe beschädigen.**

Bei Verwendung von Metallrohren ist ein Kunststoff-Anschlußstutzen mit Überwurfmutter vor der Pumpe zu montieren. **Der Anschluß von unähnlichen Werkstoffen kann Korrosionen bzw. Brüche** wegen ungleichmäßigen Ausdehnungen und Kontraktionen **verursachen.**

Die Rohrleitungen sind mit Rohrschellen abzufangen und spannungsfrei an die Pumpe anzuschließen. Ihr Gewicht und die durch Wärme entstehenden Ausdehnungen dürfen bei Pumpe nicht belasten. **Von den Rohrleitung übertragene Spannungen können das Pumpengehäuse beschädigen** oder verformen, sodaß die Pumpe undicht wird.

#### 6.4.3. Saugleitung

Die Saugleitung muß unbedingt dicht sein.

Bei Aufstellung der **Pumpe unter dem Wasserspiegel** (Zulaufbetrieb) (**Kapitel 13., Abb. 7**) ist in der Zulaufleitung sowie in der Druckleitung ein Absperschieber zu montieren, damit die Pumpe von der Anlage getrennt werden kann.

Bei stationärer Aufstellung der **Pumpe über dem Wasserspiegel** (Saugbetrieb), mit mehreren Saugrohren (für Skimmer, Bodenablauf, Steckkupplung für Bodenabsauggerät) ist jedes Rohr mit einem eigenen Schieber an einem Sammelrohr anzuschließen. Die Saugleitungen und das Sammelrohr möglichst unterhalb des Wasserspiegels zur Pumpe heranzuführen und die Pumpe nur durch ein vertikales Saugrohr erreichen (siehe **Kapitel 14., Abb. 8b und Kapitel 7.2.3.**).

Bei stationären Aufstellungen für Schwimmbäder sind Saughöhen über 3 m vom Bodenablauf zu vermeiden. Bei einer Saughöhe über 1,5-2 m ist ein Rückflußverhinderer (zugänglich) im Saugrohr vom Bodenablauf zu montieren.

Bei Anwendung von **Schlauchleitungen** sind verstärkte Spiralsaugschläuche zu verwenden, die sich durch den beim Saugen entstehenden Unterdruck nicht zusammenziehen.

#### 6.4.4. Druckleitung

Zum Einstellen des gewünschten Förderstroms sind in der Druckleitung ein Schieber und ein Druckmeßgerät (Manometer) einzubauen.

## 6.5. Elektrischer Anschluß



Der elektrische Anschluß ist von Fach-personal unter Beachtung der örtlichen Vorschriften auszuführen. **Sicherheitsvorschriften befolgen.**

**Schutzleiter an die Erdungsklemme anschließen.**

Netzspannung und -frequenz mit den Angaben auf dem Typenschild vergleichen und Speiseleiter gemäß dem Schaltbild im Klemmenkastendeckel anschließen.

**ACHTUNG! Keine Scheibe oder andere metallische Gegenstände in den internen Leitungsdurchgang zwischen Klemmenkasten und Stator fallen lassen.** Andernfalls Motor demontieren und Gegenstand beseitigen.

Bei Klemmenkasten mit Einführungsstopfbuchse Kabel Typ H07 RN-F verwenden mit Kabelquerschnitt nicht unter (Kap. 16 TAB 1).

Bei Klemmenkasten mit Einführungsmuffe Anschluß durch Kabelführungsrohr ausführen.

Die Benutzung in Schwimmbecken, Gartenteichen und ähnlichen Orten ist nur zulässig, und wenn die Pumpe an einem Schaltkreis angeschlossen ist, der durch eine **Fehlerstrom-Schutzeinrichtung** mit einem Nennfehlerstrom ( $I_{\Delta N}$ )  $\leq 30$  mA geschützt ist.

Es ist eine **Vorrichtung zur Abschaltung jeder Phase vom Netz** (Schalter) mit einem Öffnungsabstand der Kontakte von mindestens 3 mm zu installieren.

Bei Dreiphasen-Drehstrommotoren ist ein Motorschutzschalter mit Kurve D gemäß der Stromaufnahme laut Typenschild vorzusehen.

Die Einphasen-Wechselstrompumpen **MPCM**, werden bei mit angeschlossenem Anlaufkondensator im Klemmenkasten und (bei 220-240 V - 50 Hz) mit eingebautem Theroschalter geliefert.

In **Osterreich** müssen Pumpen zum Gebrauch an Schwimmbecken und Gartenteichen, die mit einer festen Anschlussleitung ausgestattet sind, nach ÖVE B/EN 60555 Teil 1 bis 3, über einen ÖVE-geprüften Trenn-Transformator gespeist werden, wobei die Nennspannung sekundär 230V nicht überschreiten darf.

**ACHTUNG!** Bei Betrieb der Pumpen am Frequenzumrichter darf die Minimalfrequenz von 25 Hz nicht unterschritten werden und die Förderhöhe der Pumpe darf in keinem Fall geringer als 3 Meter sein.

## 7. ANLAUF UND BETRIEB

### 7.1. Kontrollen vor dem Einschalten

Das Gerät darf nicht betrieben werden, falls Beschädigungen festzulegen sind.

### 7.2. Erstanlauf



#### 7.2.1. Drehrichtungskontrolle

**ACHTUNG!** Bei der ersten Inbetriebnahme, **bei dreiphasigen Motoren (Drehstrom) ist die Drehrichtung zu prüfen.** Bei den dreiphasigen Pumpentypen **MPC 51, 61, 71**, ist die Drehrichtung zu prüfen bevor die Pumpe mit Fördermedium befüllt wird (siehe auch **Kapitel 8.4.**).

Vor der Inbetriebnahme prüfen, ob sich die Welle von Hand drehen läßt. Dafür ist die Kerbe am Wellenende auf der Lüftungsseite für Schraubendreher zu benutzen. Welle von hand nur laut der Drehrichtungspfeile am Pumpengehäuse drehen. **Die Pumpe darf nicht eingeschaltet werden, wenn die Welle blockiert ist.** Bei falscher Drehrichtung kann sich das Laufrad lösen, wenn es blockiert ist. Auch die Gleitringdichtung wird beschädigt.

Zur Drehrichtungsprüfung den **Motor kurz einschalten**. Die Drehrichtung des Motors muß mit der Richtung der Drehrichtungspfeile am Pumpengehäuse übereinstimmen: von der Motorseite aus gesehen im Uhrzeigersinn. Bei falscher Drehrichtung, Motor abschalten und zwei beliebige Phasen-Anschlüsse im Motorklemmenkasten vertauschen.

## 7.2.2. Auffüllung

**ACHTUNG! Die Pumpe darf nicht trocken laufen.**

Bei Installation der **Pumpe unter dem Wasserspiegel** (Zulaufbetrieb), ist der Absperrschieber in der Zulaufleitung langsam vollständig zu öffnen, um die Pumpe zu füllen. Dabei den Schieber in der Druckleitung öffnen, damit die Luft entweichen kann.

Bei Installation der **Pumpe über dem Wasserspiegel** (Saugbetrieb), ist die Pumpe durch die Öffnung an dem Vorfilter bis zur Höhe des Ansaugstutzens zu füllen (**Abb. 2**).

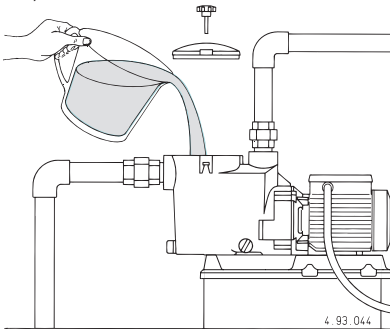


Abb. 2 Auffüllung

Nach der Inbetriebnahme, Pumpenenddruck und Stromaufnahme mit den Werten laut Typenschild vergleichen; ggf. Absperrschieber in der Druckleitung einstellen.

**Die Pumpe darf nicht für längere Zeit mit geschlossenem Absperrschieber betrieben werden.**

## 7.2.3. Selbstansaugung

(Fähigkeit, bei der Inbetriebnahme die Saugleitung zu entlüften, **mit der Pumpe über dem Wasserspiegel**; wenn die Saugleitung ohne Fußventil nicht von Hand mit Flüssigkeit gefüllt werden kann).

Die maximalen Saughöhen und die kürzesten Selbstansaugzeiten (siehe Datenblatt) werden mit Standardmotor ( $n = 2900$  1/min), mit entgastem Wasser bei einer Temperatur nicht über  $25^\circ\text{C}$  und mit einem einzelnen Saugrohr mit dem gleichen Durchmesser wie der des Pumpensaugstutzens erreicht.

**Voraussetzungen für die Selbstansaugung:**

- Die Pumpe muß vor dem Anlauf mit Wasser bis zur Höhe des Ansaugstutzens gefüllt sein.

**Bei einer Saughöhe über 1,5-2 m, ohne Fußventil oder Rückschlagventil in der Saugleitung, muß die Auffüllung vor jedem Einschalten wiederholt werden.**

- Die Schieber in der Saug- und der Druckleitung müssen vollständig geöffnet und die Rohre müssen verstopfungsfrei sein.
- Der Vorfilter darf nicht verstopft sein.
- Die Saugleitung und alle Verschraubungen müssen unbedingt luftdicht und in der zu hebenden Flüssigkeit tief genug eingetaucht sein.
- Der Runddichtring im Vorfiltergehäuse und die Wellendichtung der Pumpe müssen unbedingt luftdicht (richtig eingebaut, sauber und nicht beschädigt) sein.
- Die Flügelschrauben auf dem Filterdeckel und die vordere Ablaßschraube müssen per Hand fest verschraubt sein, damit keine Luft eintreten kann.
- Die Druckleitung muß ohne Rückschlagventil und bis mindestens 80 cm vertikal über den Druckstutzen geführt werden. Bei einer Saug-höhe unter 2 m darf das vertikale Teil der Druckleitung 50 cm betragen. Bei einer Saughöhe unter 1 m kann man einen Krümmer ohne ein vertikales Rohrteil direkt im Druckstutzen anschließen.

Nach Ablauf der vorgesehenen Zeit sich vergewissern (durch den durchsichtigen Filterdeckel), daß die Selbstansaugung vervollständigt ist und daß das Wasser regelmäßig fließt.

**Falls die Pumpe nicht ansaugt, sind die obengenannten Bedingungen zu überprüfen und ggf. zu erfüllen.** Der Anlauf ist zu wiederholen, nachdem die Pumpe vollständig mit kaltem Wasser aufgefüllt worden ist.

**Die Pumpe darf nicht für längere Zeit nicht entlüftet oder mit einem nicht ins Wasser eingetauchten Ansaugrohr betrieben werden.**

Vorsicht bei Absenkung des Wasserstandes im Schwimmbecken! Wenn der Wasserstand unter die Skimmer oder andere Saugöffnungen (bei Beckenentleerung) absinkt, ist nur der Schieber des Bodenablaufrohres geöffnet zu lassen.

## 7.3. AUSSCHALTEN



Das Gerät wurden so ausgelegt, dass es ohne Unterbrechungen weiter funktionieren kann. Die Ausschaltung erfolgt nur, wenn das Gerät anhand der entsprechenden Entkopplungsvorrichtungen vom Netz getrennt wird (siehe Abs. 6.5 Elektrischer Anschluss).

## 8. WARTUNG

Vor jeglicher Wartungsarbeit ist das Gerät außer Betrieb zu setzen und es von jeglicher Energiequelle zu trennen. Wenden Sie sich beim Bedarf an einen erfahrenen Elektriker oder Techniker.



Wartungs-, Reparatur- oder Reinigungsarbeiten, welche bei elektrischer Anlage unter Spannung erfolgen, können zu schwerwiegenden, auch tödlichen Unfällen für die Menschen führen.



Wenn das Stromkabel beschädigt ist, darf es, um jedwede Gefahr zu vermeiden, nur vom Hersteller, dem Kundendienst oder ähnlich qualifizierten Personen ausgetauscht werden.

Bei Instandsetzungsarbeiten und Wartungsarbeiten, bei denen Teile der Maschine abmontiert werden müssen,

muss das Wartungspersonal entsprechend qualifiziert und in der Lage sein, Schaltpläne und -bilder auszulegen. Es ist empfehlenswert, jegliche durchgeführten Wartungsarbeiten aufzuzeichnen.

**i** Bei der Wartung ist besondere Aufmerksamkeit zu schenken, damit keine auch kleinen Fremdkörper in die Maschine eindringen, welche zum Fehlfunktionieren oder zu Sicherheitsmängeln führen könnten.

**!** Nehmen Sie keine Arbeit ohne Schutzhandschuhe vor. Tragen Sie schneidfesteste und wasserdichte Handschuhe beim Abmontieren und Reinigen des Siebs oder von anderen Komponenten.

**i** Der Zugang zur Maschine ist unbefugtem Personal während der Ausführung von Wartungsarbeiten strengstens verboten.

Alle Wartungsarbeiten, welche in diesem Handbuch nicht beschrieben sind, sind ausschließlich vom spezialisierten Personal vorzunehmen, welches direkt von CALPEDA S.p.A. gesendet wird.

Wenden Sie sich an CALPEDA S.p.A. für weitere technische Informationen über das Gebrauch oder die Wartung des Gerätes.

### 8.1. Ordentliche Wartung



**Die Motoren, deren Versorgungsspannung durch temperaturabhängige Schalter direkt geschaltet wird, können gegebenenfalls selbsttätig anlaufen!**

**!** Alle Arbeiten am Aggregat nur bei abgeschalteter Stromzufuhr durchführen und sich versichern, daß die Pumpe nicht aus Unachtsamkeit unter Spannung gesetzt werden kann.

**Der Vorfilter ist regelmäßig zu kontrollieren und zu reinigen.** Die Häufigkeit der Reinigungen hängt von Betriebszeit der Pumpe, Beckenumgebung, Wind (bei Schwimmbädern im Freien), Badegästeanzahl und ihrem Verhalten ab.

Mit der **Pumpe unter dem Wasserspiegel**, sind vor Demontage des Filterdeckels die Absperrorgane vor und hinter dem Aggregat zu schließen.

Nach Abschrauben der Flügelschrauben und Abnehmen des Filterdeckels kann das Saugsieb problemlos entnommen werden (**Abb. 3**).

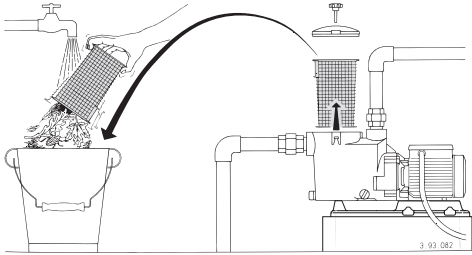


Abb. 3 Entnahme und Reinigung des Saugsiebes

**ACHTUNG! Der Runddichtring soll nicht mit Öl geschmiert werden. Für die Reinigung des durchsichtigen Filterdeckels nur Wasser und neutrale Reinigungsmittel verwenden. Kein Lösungsmittel anwenden!**

Nach der Reinigung Filter in seinen Sitz einlegen. Pumpe mit Wasser bis zur Höhe des Ansaugstutzens füllen (siehe **Kapitel 7.2.2**). Filterdeckel mit Runddichtring in ihren Sitz legen und die Flügelschrauben gleichmäßig fest anziehen.

**!** **Desinfektionsmittel und Chemikalien zur Wasseraufbereitung dürfen auf keinen Fall direkt in die Pumpe eingefüllt werden.**

Reaktions- und gesundheitsgefährdende Ausströmungsgefahr. Korrosionsgefahr bei stehendem Wasser (sowie bei Temperaturerhöhung oder pH-Wert-Minderung).

**Bei längeren Stillstandsperioden oder bei Frostgefahr ist die Pumpe vollständig zu entleeren.** Dafür die zwei Ablassschrauben mit den wiederverwendbaren Runddichtringen abnehmen (**Abb. 4**).

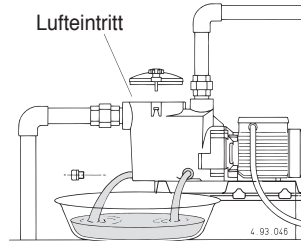


Abb. 4 Entleerung

**Die Ablassschrauben sind per Hand anzuziehen. Keine Zange oder andere Werkzeuge anwenden.** Eine Zange darf ggf. nur zum Lösen verwendet werden. Ein Überdrehen der Schraube kann Brüche verursachen.

**ACHTUNG! Nach längerem Stillstand ist die Pumpe vor der Wiederinbetriebnahme mit Wasser zu füllen und mit einem Schraubendreher zu kontrollieren, ob die Welle durch Verunreinigungen oder andere Ursachen blockiert ist.** Wenn die Welle blockiert ist, Motor mit Laufrad demontieren und Ursache beseitigen.

### 8.2. Demontage der Anlage

Vor der Demontage die Saug- und Druckschieber schließen.

### 8.3. Demontage der Pumpe



Vor der Demontage ist die Pumpe vollständig zu entleeren (siehe **Abb. 4** und **Kapitel 12**). Demontage und Montage unter Zuhilfenahme des Schnittbildes (**Kapitel 15**) durchführen.

Zur Trennung des Motors mit der Antriebslaterne (32.00) vom Pumpengehäuse (14.00) sind die Schrauben (14.24) mit Muttern (14.28) und Scheiben (14.29) zu lösen. Das Pumpengehäuse ist danach zwischen den gegenüberliegenden Ansätzen mit zwei Schraubenziehern abzurücken.

Um das Laufrad (28.00) zu demontieren ist einen breiten Schraubendreher in die vorgesehene Nut auf der gegenüberliegenden Ventilatorseite der Welle (78.00) zu stecken. Laufrad mit einer hand halten und durch Drehen der Welle mit dem Schraubendreher im Gegenurzeigersinn abschrauben (**Abb. 5a**).

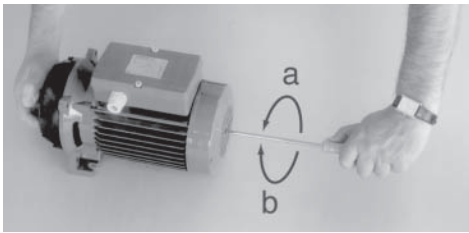


Abb. 5 Demontage (a) und Neumontage (b) des Laufrades

Falls die Welle nicht mit einem Schraubendreher gedreht oder gehalten werden kann, Haube (90.00) und Lüfterrad (88.00) abnehmen, Welle mit einem geeigneten Schlüssel blockieren und so das Laufrad abschrauben. Zusammen mit dem Laufrad wird der rotierende Teil der Gleitringdichtung (36.00) demontiert.

#### 8.4. Zusammenbau

Falls die Gleitringdichtung (36.00) zu ersetzen ist, den rotierenden Gleitring auf der Laufradnabe montieren und die Feder bis zur Stirnschulter drücken, damit ein korrekter Sitz gewährleistet ist. Gleitringdichtung mit Wasser befeuchten.

**ACHTUNG!** Um bei den dreiphasigen Pumpen ein **Lösen des Laufrads (und demzufolge den Bruch) bei Pumpenanlauf in falscher Drehrichtung zu vermeiden**, ist das Wellen-ende am Gewinde zu säubern und auf der vorderen Hälfte Loctite 243.

Falls diese Maßnahme nicht durchgeführt wird, ist die Drehrichtung bei ungefüllter Pumpe zu prüfen (um ein Lösen des Laufrads bei falscher Drehrichtung aufgrund der Trägheit der Wasserfüllung zu vermeiden).

Das Laufrad wird auf die Welle montiert, indem es mit einer Hand festgehalten und die Welle mit einem Schraubendreher im **Uhrzeigersinn** angeschraubt wird, bis das Laufrad auf dem Anschlag blockiert ist. Mit diesem Montagevorgang treten die Stirnflächen der Gleitringdichtung in Kontakt, ohne aufeinander zu schleifen (**Abb. 5b**).

Runddichtring (14.20) und die mit ihr in Kontakt kommenden Dichtungsflächen mit Wasser reinigen.

**Bei der Montage vom Motor mit Laufrad sich vergewissern, daß die Nase im Pumpengehäuse (14.00) in der Nut des Diffusor-Deckels (27.00) einrastet (Abb. 6).**

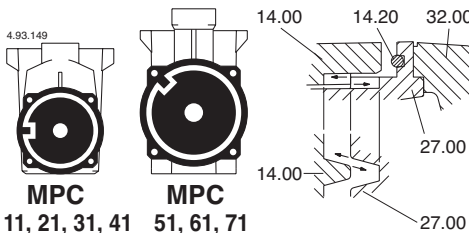


Abb. 6 MontagenuftürZusammenbauPumpengehäuse (14.00) - Diffusordeckel (27.00)

**ACHTUNG!** Um Leckage oder Brüche wegen Ausrichtungsfehler und einseitiger Überlastung zu vermeiden, sind die Schrauben (14.24) mit den Muttern (14.28) überkreuz auf diametral gegenüberliegenden Positionen gleichmäßig anzuziehen. Anzugsmoment für Schrauben (14.24): 7 Nm.

## 9. ENTSORGUNG



Die Verschrottung des Gerätes muss durch Unternehmen erfolgen, welche auf der Verschrottung von Metallprodukten spezialisiert sind.

Bei der Entsorgung sind sämtliche einschlägige Vorschriften zu beachten, welche im Aufstellungsland der Maschine gelten, sowie alle internationale Umweltschutzvorschriften.

## 10. ERSATZTEILE

### 10.1. Ersatzteilebestellung

Bei der Bestellung von Ersatzteilen sind Bezeichnung, Positionsnummer auf der Schnitzaussicht und die Daten auf dem Kennschild (Typ, Datum und Kennnummer) anzugeben.

Die Bestellung kann telefonisch, per Fax oder per E-Mail an CALPEDA S.p.A. gesendet werden.

## 11. TEILE-BENENNUNG

Nr.	Teile-Benennung
14.00	Pumpengehäuse
14.14	Verschlußschraube
14.15	Runddichtring
14.20	Runddichtring
14.24	Schraube
14.28	Mutter
14.29	Scheibe
15.00	Filterdeckel
15.04	Runddichtring
15.12	Flügelsschraube
15.16	Vierkantmutter
15.50	Saugsieb
27.00	Diffusor-Deckel
27.04	Diffusor-Trichter
27.08	Runddichtring
28.00	Laufrad
28.12	Haltering
36.00	Gleitringdichtung
70.00	Antriebslaterne
73.00	Wälzlager
73.08	V-Ring-Dichtung, pumpenseitig
76.00	Motorgehäuse mit Wicklung
76.16	Stütze
78.00	Welle mit Rotorpaket
81.00	Wälzlager
82.00	Motorlagergehäuse
82.04	Federscheibe
82.08	Schraube
88.00	Lüfterrad
90.00	Lüfter-Haube
90.04	Schraube
92.00	Verbindungsschraube
98.00	Klemmenkastendeckel

Änderungen vorbehalten.



## 12. FEHLERBEHEBUNG

OFF



**WARNUNG:** Vor jeglichen Arbeiten an der Pumpe oder dem Motor, unbedingt Stromversorgung abschalten!

Die Pumpe darf nicht, (auch nicht kurzzeitig) ohne Fördermedium betrieben werden.

Die Bedienungsanleitung ist genau zu beachten. Falls erforderlich einen autorisierten Servicepartner hinzuziehen.

FEHLER	MÖGLICHE URSACHEN	MÖGLICHE FEHLERBESEITIGUNG
1) Der Motor startet nicht	1a) Falsche Spannungsversorgung. 1b) Falscher elektrischer Anschluss. 1c) Motorschutzeinrichtung (Schutzschalter) hat ausgelöst. 1d) Sicherungen defekt oder ausgelöst. 1e) Welle blockiert. 1f) Falls alle zuvor genannten Möglichkeiten überprüft wurden, liegt evtl. ein defekt des Motors vor.	1a) Prüfen Sie die vorhandene Spannung und Frequenz auf Übereinstimmung mit den Daten auf dem Typenschild des Motors. 1b) Anschluss der Stromversorgung überprüfen und ggf. korrigieren. Prüfen, ob der Schutzschalter richtig eingestellt ist (Daten auf Typenschild beachten). Die Verbindungen des Motorkabels zum Schaltschrank auf korrekten Anschluss überprüfen. 1c) Spannungsversorgung überprüfen. Prüfen, ob die Motorwelle sich leicht drehen lässt. Den Motorschutzschalter auf korrekte Einstellung überprüfen (Bitte beachten Sie hierzu die Daten auf dem Typenschild des Motors). 1d) Sicherungen austauschen, Spannungsversorgung sowie Punkte a) + c) prüfen. 1e) Ursache für das Blockieren beseitigen wie unter Pos. 2) "Pumpe blockiert" beschrieben. 1f) Austausch oder Reparatur des Motors durch einen autorisierten Servicepartner.
2) Pumpe blockiert	2a) Nach längerem Stillstand blockieren Ablagerungen das Laufrad der Pumpe. 2b) Feststoffe in der Pumpenkammer blockieren die Läuferereinheit. 2c) Lager fest.	2a) Größere Maschinen können direkt an der Welle oder der Kupplung freigedreht werden. (Unbedingt zuerst Spannungsversorgung zur Abschalten). Gegebenenfalls einen autorisierten Servicepartner hinzuziehen. 2b) Falls möglich, Pumpengehäuse demontieren und Festkörper entfernen. Gegebenenfalls einen autorisierten Servicepartner hinzuziehen. 2c) Defekte Lager ersetzen. Gegebenenfalls einen autorisierten Servicepartner hinzuziehen.
3) Die Pumpe läuft, jedoch wird kein Wasser gefördert	3a) Luftereintritt an der Saugleitung oder den Befüll-, Entleerungsschrauben oder Dichtungen der saugseitigen Verrohrung. 3b) Fußventil blockiert oder Saugleitung nicht vollständig eingetaucht. 3c) Saugseitiger Filter verstopft.	3a) Undichte Stelle suchen und vollständig abdichten, oder Saugleitung ersetzen. 3b) Fußventil reinigen oder ersetzen. Saugleitung an die Förderleistung der Pumpe anpassen. 3c) Filter reinigen oder falls erforderlich ersetzen. Siehe auch Punkt 2a).
4) Zu geringe Fördermenge	4a) Verrohrung und Armaturen mit zu kleiner Nennweite verursachen zu große Verluste. 4b) Feststoffe oder Ablagerungen im Laufrad oder Pumpengehäuse. 4c) Laufrad defekt. 4d) Verschleiß an Laufrad und/oder Gehäuse. 4e) Erhöhte Viskosität des Fördermediums. 4f) Falsche Drehrichtung. 4g) Tatsächliche Saughöhe übersteigt die maximale Saughöhe der Pumpe. 4h) Saugleitung zu lang.	4a) Verwenden Sie Verrohrung und Armaturen entsprechend Ihrer Anwendung. 4b) Pumpe reinigen, Feststoffe entfernen. Gegebenenfalls saugseitigen Filter installieren, um das Eindringen weiterer Verschmutzung zu verhindern. 4c) Laufrad ersetzen, evtl. einen autorisierten Servicepartner hinzuziehen. 4d) Laufrad und Pumpengehäuse ersetzen. 4e) Pumpe kann nicht verwendet werden, autorisierten Servicepartner hinzuziehen. 4f) Elektrischen Anschluss überprüfen und Verdrahtung korrigieren. 4g) Druckseitiges Absperrventil teilweise schließen oder Saughöhe verringern. Gegebenenfalls einen autorisierten Servicepartner hinzuziehen. 4h) Länge der Saugleitung verringern. Pumpe näher an den Zulauftank bringen. Eventuell Saugleitung mit größerem Querschnitt verwenden.
5) Ungewöhnliche Geräusche und Vibration der Pumpe	5a) Unwucht der Läuferereinheit. 5b) Motolager defekt. 5c) Pumpe und Rohrleitung nicht fixiert. 5d) Fördermenge zu groß für die vorhandene Rohrleitung. 5e) Kavitation 5f) Fehler der Spannungsversorgung. 5g) Falschaustrichten des Pumpen-Motor-Aggregats	5a) Prüfen, ob sich Feststoffe im Laufrad befinden. 5b) Lager ersetzen. 5c) Pumpe und Rohrleitung fixieren. 5d) Leitungen mit größerem Durchmesser verwenden oder Durchfluß verringern. 5e) Durch druckseitiges eindrosseln, Fördermenge reduzieren und / oder saugseitige Rohrleitung mit größerem Querschnitt verwenden. Siehe auch Punkt 4g). 5f) Überprüfen der Spannungsversorgung (Siehe Typenschild des Motors). 5g) Falls notwendig, ist das Aggregat neu auszurichten.
6) Undichtigkeit an der Wellenabdichtung	6a) Defekt infolge von Trockenlauf oder verkleben der Gleitflächen. 6b) Gleitflächen durch abrasive Partikel defekt, Riefen bilden, Einlaufspuren. 6c) Falsche Gleitringdichtung für die vorliegende Anwendung gewählt. 6d) Tropfenbildung and der Wellenabdichtung beim Befüllen der Pumpe. Zu geringer Leitungsquerschnitt.	Im Falle von 6a), 6b) und 6c), Wellenabdichtung ersetzen Gegebenenfalls einen autorisierten Servicepartner hinzuziehen. 6a) Sicherstellen, dass die Pumpe (bei Normalsaugenden Pumpen auch die Saugleitung) vollständig gefüllt und entlüftet ist. Siehe auch Punkt 5 e). 6b) Saugseitigen Filter installieren und ggf. Auswahl einer speziellen Wellenabdichtung für das Fördermedium 6c) Auswahl einer Abdichtung für die vorhandene Anwendung 6d) Warten bis sich die Dichtung beim Start ausgerichtet hat. Falls das Problem weiter besteht siehe Punkt 6a), 6b) or 6c) oder kontaktieren Sie Ihren Service-partner

D

## INDEX

1.	INFORMATIONS GÉNÉRALES .....	26
2.	DESCRIPTION TECHNIQUE .....	27
3.	CARACTÉRISTIQUES TECHNIQUES.....	27
4.	SÉCURITÉ.....	27
5.	TRANSPORT ET MANUTENTION .....	28
6.	INSTALLATION.....	28
7.	DÉMARRAGE ET EMPLOI.....	29
8.	MAINTENANCE.....	30
9.	DÉMANTÈLEMENT.....	32
10.	PIÈCES DE RECHANGE .....	32
11.	DESCRIPTION DES PIÈCES.....	32
12.	DYSFONCTIONNEMENTS.....	33
13.	Pompe installée sous le niveau de l'eau.....	73
14.	Pompe au dessus du niveau de l'eau.....	75
15.	Dessin pour démontage et montage.....	77
	Declaration de conformité.....	79

F

### 1. INFORMATIONS GÉNÉRALES

Avant d'utiliser le produit, lire attentivement les avertissements et les instructions donnés dans ce manuel qui doit être conservé en bon état en vue d'ultérieures consultations.

La langue d'origine de rédaction du manuel est l'italien, qui fera foi en cas de déformations de traduction.

Le manuel fait partie intégrante de l'appareil comme matériel essentiel de sécurité et doit être conservé jusqu'au démantèlement final du produit.

En cas de perte, l'Acheteur peut demander une copie du manuel à Calpeda S.p.A. en spécifiant le type de produit indiqué sur l'étiquette de la machine (Réf. 2.3 Marquage).

En cas de modifications ou d'altérations non autorisées par le Constructeur de l'appareil ou de ses composants, la "Déclaration CE" et la garantie ne sont plus valides.

Cet appareil électroménager peut être utilisé par des enfants âgés de plus de 8 ans et par des personnes dont les capacités physiques, sensorielles ou mentales sont réduites, ou encore sans l'expérience ou la connaissance nécessaire, mais sous l'étroite surveillance d'un adulte responsable ou après que ces personnes aient reçu des instructions relatives à une utilisation en toute sécurité de l'appareil et compris les dangers qui lui sont inhérents.

Les enfants ne doivent pas jouer avec l'appareil.

Le nettoyage et l'entretien de l'appareil doivent être effectués par l'utilisateur.

Ils ne doivent pas être effectués par des enfants sans surveillance.

Lisez attentivement la section d'installation qui énonce:

- La pression structurelle de travail maximale admise dans le corps de pompe (chapitre 3.1).
- Le type et la section du câble d'alimentation (chapitre 6.5).
- Le type de protection électrique à installer (chapitre 6.5).

#### 1.1. Pictogrammes utilisés

Pour une compréhension plus facile, les symboles/pictogrammes ci-dessous sont utilisés dans le manuel.



Informations et avertissements devant être respectés, sinon ils sont la cause de dommages à l'appareil et compromettent la sécurité du personnel.



Informations et avertissements de caractère électrique qui, s'ils ne sont pas respectés, peuvent causer des dommages à l'appareil et compromettre la sécurité du personnel.



Indications de notes et d'avertissements pour gérer correctement l'appareil et ses éléments.



Interventions que l'utilisateur final de l'appareil a le droit de réaliser. Après avoir lu les instructions, est responsable de l'entretien du produit en conditions normales d'utilisation. Il est autorisé à effectuer des opérations de maintenance ordinaire.



Interventions réalisables seulement par un électricien qualifié habilité à toutes les interventions de maintenance et de réparation de nature électrique. Il est en mesure d'intervenir en présence de tension électrique.



Interventions réalisables seulement par un technicien qualifié, capable d'installer et d'utiliser correctement l'appareil lors de conditions normales, habilité à toutes les interventions de maintenance, de régulation et de réparation de nature mécanique. Il doit être en mesure d'effectuer de simples interventions électriques et mécaniques en relation avec la maintenance extraordinaire de l'appareil.



Obligation du port des dispositifs de protection individuelle - protection des mains.



Interventions réalisables seulement avec l'appareil éteint et débranché des sources d'énergie.



Interventions réalisables seulement avec l'appareil allumé.

#### 1.2. Raison sociale et adresse du Constructeur

Raison sociale: Calpeda S.p.A.

Adresse: Via Roggia di Mezzo, 39

36050 Montorso Vicentino - Vicenza / Italie

[www.calpeda.it](http://www.calpeda.it)

### 1.3. Opérateurs autorisés

Le produit s'adresse à des opérateurs experts qui se partagent entre utilisateurs finals et techniciens spécialisés (voir symboles ci-dessus).



Il est interdit à l'utilisateur final d'effectuer les interventions réservées aux techniciens spécialisés. Le Constructeur n'est aucunement responsable des dommages dérivant du non-respect de cette interdiction.

Cet appareil n'est pas destiné à être utilisé par des personnes (y compris des enfants) dont les capacités physiques, sensorielles ou mentales sont diminuées, ou qui ne disposent pas des connaissances ou de l'expérience nécessaires, à moins qu'elles n'aient été formées et encadrées pour l'utilisation de cet appareil par une personne responsable de leur sécurité.

Les enfants doivent être surveillés afin qu'ils ne puissent pas jouer avec cet appareil.

### 1.4. Garantie

Pour la garantie des produits se référer aux Conditions Générales de Vente.



La garantie inclut le remplacement ou la réparation GRATUITE des pièces défectueuses (reconnues par le Constructeur).

La garantie de l'appareil s'annule:

- S'il est utilisé de manière non-conforme aux instructions et aux normes décrites dans ce manuel.
- En cas de modifications ou de variations apportées de manière arbitraire sans autorisation du Constructeur (voir par. 1.5).
- En cas d'interventions d'assistance technique réalisées par du personnel non-autorisé par le Constructeur.
- Si la maintenance prévue dans ce manuel n'est pas effectuée.

### 1.5. Service de support technique

Tout renseignement sur la documentation, sur les services d'assistance et sur les composants de l'appareil, peut être demandé à: Calpeda S.p.A. (voir par. 1.2).

## 2. DESCRIPTION TECHNIQUE

Pompes autoamorçantes pour piscines avec préfiltre incorporé.

La pompe est construite avec des matériaux plastiques de très haute qualité, résistants à l'érosion par le sable et à la corrosion.

Avec diffuseur en acier inoxydable.

Kit base de soutien pour pompes.

### 2.1. Utilisation prévue

Pour l'eau propre ou légèrement sale avec parties solides en suspension, avec température maximale de 60 °C.

### 2.2. Emploi non-correct raisonnablement prévisible

L'appareil a été conçu et construit exclusivement pour l'emploi prévu décrit au par. 2.1.



Il est interdit d'employer l'appareil pour des utilisations impropres et selon des modalités non prévues dans ce manuel.

L'utilisation impropre du produit détériore les caractéristiques de sécurité et d'efficacité de l'appareil; Calpeda ne peut être retenue responsable des pannes ou des accidents dus à l'inobservation des interdictions présentées ci-dessus.

### 2.3. Marquage

Ci-dessous, voici une copie d'une plaquette d'identification située sur le corps extérieur de la pompe.

1 Type de pompe	Exemple de plaque pompe	
2 Débit		
3 Hmt	1- XXXXXXXX	XXXXXXX - 16
4 Hauteur de refoul.	2- Q min/max XX m³/h	IP XX - 14
5 Tension d'alim.n	3- H max/min XX m	n XXXX/min - 13
6 Courant nom.	4- X kW (XHp) S.F.	cos φ X - 12
7 Notes	5- 220V/380V V3-50Hz	XXXXX kg - 11
8 Fréquence	6- XXX A	S1 I.ct. X
9 Facteur de fonc.	7- XXXXXXXX	8 9 10
10 Classe isolation		
11 Poids		
12 Fac. puissance		
13 Vitesse de rotation		
14 Protection		
15 N° de série		
16 Certifications		

## 3. CARACTÉRISTIQUES TECHNIQUES

### 3.1. Données techniques

Dimensions d'encombrement et poids (voir catalogue technique).

Vitesse nominale 2900/3450 rpm

Protection IP X4.

Tension d'alimentation/ Fréquence:

- jusqu'à 240V 1~ 50/60 Hz

- jusqu'à 480V 3~ 50/60 Hz

Vérifier que la fréquence et la tension correspondent aux caractéristiques électriques indiquées sur la plaque du moteur.

Les données électriques indiquées sur l'étiquette se réfèrent à la puissance nominale du moteur.

Pression acoustique: < 70 dB (A). MPC7: 72 dB (A).

Démarrages/heure max.: 10 à intervalles réguliers.

Pression hydrostatique et pression finale maximale admise dans le corps de pompe: 25 m (2,5 bar).

### 3.2. Milieu de positionnement de la pompe

Installation dans des lieux aérés et protégés contre les intempéries avec température ambiante maximale de 40 °C.

## 4. SÉCURITÉ

### 4.1. Normes génériques de comportement

Avant d'utiliser le produit, il est nécessaire de bien connaître toutes les indications concernant la sécurité.

Les instructions techniques de fonctionnement doivent être lues et observées correctement, ainsi que les indications données dans le manuel selon les différents passages: du transport au démantèlement final.

Les techniciens spécialisés doivent respecter les règlements, réglementations, normes et lois du pays où la pompe est vendue.

L'appareil est conforme aux normes de sécurité en vigueur.

L'utilisation incorrecte de l'appareil peut causer des dommages à personnes, choses ou animaux.

Le Constructeur décline toute responsabilité en cas de dommages dérivant des conditions d'utilisation incorrecte ou dans des conditions différentes de celles indiquées sur la plaquette et dans le présent manuel.



Le respect des échéances d'interventions de maintenance et le remplacement opportun des pièces endommagées ou usagées permet à l'appareil de fonctionner dans les meilleures conditions. Il est recommandé d'utiliser exclusivement les

pièces de rechange d'origine CALPEDA S.p.A. ou fournies par un distributeur autorisé.



Interdiction d'enlever ou de modifier les plaquettes placées sur l'appareil par le Constructeur. L'appareil ne doit absolument pas être mis en marche en cas de défauts ou de parties endommagées.



Les opérations de maintenance ordinaire et extraordinaire, qui prévoient le démontage même partiel de l'appareil, doivent être effectuées uniquement après avoir débranché l'appareil de l'alimentation électrique.

F

## 4.2. Dispositifs de sécurité

L'appareil est formé d'une coque extérieure qui empêche de rentrer en contact avec les organes internes.

## 4.3. Risques résiduels

L'appareil, par sa conception et sa destination d'emploi (en respectant l'utilisation prévue et les normes de sécurité), ne présente aucun risque résiduel.

## 4.4. Signalisation de sécurité et d'information

Aucun signal sur le produit n'est prévu pour ce type de produit.

## 4.5. Dispositifs de protection individuelle (DPI)

Dans les phases d'installation, d'allumage et de maintenance, nous conseillons aux opérateurs autorisés d'évaluer quels sont les dispositifs appropriés au travail à réaliser.

Lors des opérations de maintenance ordinaire et extraordinaire, l'utilisation des gants pour la protection des mains est prévue.

Signaux DPI obligatoires



PROTECTION DES MAINS  
(gants pour la protection contre risques chimiques, thermiques et mécaniques)

## 5. TRANSPORT ET MANUTENTION

Le produit est emballé pour en préserver le contenu. Pendant le transport, éviter d'y superposer des poids excessifs. S'assurer que la boîte ne puisse bouger pendant le transport.

Les moyens pour transporter l'appareil emballé doivent être adéquats aux dimensions et aux poids du produit choisi (voir catalogue technique dimensions d'encombrement).

## 5.1. Manutention

Déplacer l'emballage avec soin afin d'éviter tout choc. Il faut éviter de poser sur les produits emballés d'autres matériels qui pourraient détériorer la pompe.

Si le produit emballé pèse plus de 25 Kg, il doit être soulevé par deux personnes ensemble.

## 6. INSTALLATION

### 6.1. Dimensions d'encombrement

Pour les dimensions d'encombrement de l'appareil, voir annexe "Dimensions d'encombrement" (voir catalogue technique).

### 6.2. Critères et dimensions du lieu d'installation

Le Client doit prédisposer le lieu d'installation de manière appropriée afin d'installer correctement l'appareil selon les exigences de construction

(branchement électrique, etc.).

L'endroit où installer l'appareil doit avoir les qualités requises au paragraphe 3.2.

Interdiction absolue d'installer et de mettre en service la machine dans des lieux avec une atmosphère potentiellement explosive.

## 6.3. Désemballage



Vérifier que l'appareil n'a pas été endommagé pendant le transport.

Une fois la machine déemballée, l'emballage doit être éliminé et/ou réutilisé selon les normes en vigueur dans le pays d'installation de la machine.

## 6.4. Installation

Les pompes **MPC Compact Pool** sont prévues pour des lieux ventilés et protégés des intempéries, pour l'installation avec l'axe du rotor horizontal et les pieds d'appui en bas.

Installer la pompe le plus près possible de la source d'aspiration.



Dans le cas d'une piscine, installer la pompe au moins à 3 m du bord du bassin. Pour l'emploi comme pompe à l'air libre, prévoir une protection appropriée et monter la pompe sur une base isolante de 100 mm minimum de haut. Suivre le **chapitre 6.5**.

Prévoir autour de la pompe l'espace pour la **ventilation du moteur**, pour les inspections, pour contrôler la libre rotation (avec tournevis) et, avec alimentation triphasée, le sens de rotation (à vue) de l'arbre, pour enlever le filtre pour le remplissage et la vidange du corps de pompe (**fig. 1**).

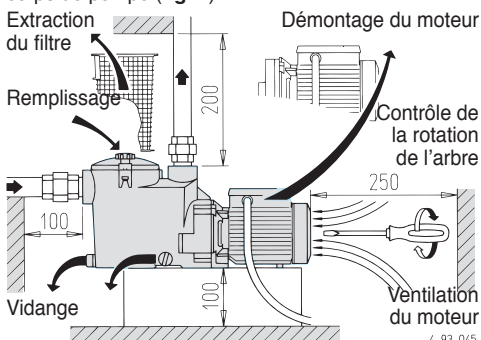


Fig. 1 Espace minimum pour l'entretien (mm)

### 6.4.1. Tuyaux

Prévoir le diamètre de manière que la vitesse du liquide ne soit pas supérieure à 1,5 m/s pour l'aspiration et 3 m/s pour le refoulement.

Le diamètre des tuyaux ne doit pas être inférieur au diamètre des orifices de la pompe.

**ATTENTION:** avant de brancher les tuyaux, s'assurer qu'ils soient propre à l'intérieur.

**Une quantité importante ou concentrée de sable** avec une granulométrie supérieure au jeu existant entre la turbine et le diffuseur inox (environ 1 mm) peut causer une usure précoce et une diminution des performances de la pompe d'environ 10%.

Dans le cas d'essai d'étanchéité des tuyaux à une pression supérieure à 2,5 bar, isoler la pompe (fermer les vannes avant et ensuite la pompe).

#### 6.4.2. Raccordement des tuyaux

Utiliser du tuyau ou des raccords en plastique.

Pour le raccordement aux orifices taraudés de la pompe utiliser un produit d'étanchéité pour filetages en plastique (exemple: Loctite 5331).

Le ruban Teflon n'est pas conseillé. Ne pas utiliser de chanvre.

**ATTENTION: éviter un serrage excessif des tuyaux ou des raccords sur les orifices taraudés.** Visser les tuyaux ou les raccords seulement de manière suffisante pour assurer l'étanchéité.

**Un serrage excessif peut endommager la pompe.**

Dans le cas de raccordement d'un tuyau métallique, monter sur l'orifice de la pompe un union 3 pièces en plastique. **L'utilisation de matériaux différents peut causer corrosion ou ruptures** par expansions et contractions thermiques non uniformes.

Fixer les tuyaux sur leur appuis et les raccorder de façon qu'ils ne transmettent pas des forces, tensions et vibrations à la pompe. Leur poids et leur dilatations thermiques ne doivent pas être supportés par la pompe.

**Le raccordement en tension des tuyaux peut causer des ruptures** ou déformations du corps de pompe avec perte de l'étanchéité.

#### 6.4.3. Tuyau d'aspiration

Le tuyau d'aspiration doit être parfaitement étanche à l'air.

Dans les installations fixes avec la **pompe installée sous le niveau de l'eau** (fonctionnement en charge) (chap. 13., fig. 7), insérer une vanne sur la conduite d'aspiration et de refoulement pour isoler la pompe de l'installation.

Dans les installations fixes avec la **pompe au dessus du niveau de l'eau** (fonctionnement en aspiration), avec différents tuyaux d'aspiration (pour skimmers, bonde de fond, raccord pour aspirateur balai) connecter tous les tuyaux avec leur propre vanne d'arrêt à un collecteur. Autant que possible, placer les tuyaux et le collecteur sous le niveau de l'eau, jusqu'à atteindre la pompe avec un seul tuyau vertical (voir chap. 14., figure 8b et chap. 7.2.3.).

Dans les installations fixes pour piscines, éviter les hauteurs d'aspiration supérieures à 3 m, par rapport à la bonde de fond.

Avec une hauteur d'aspiration supérieure à 1,5 m insérer un clapet anti-retour (accessible) sur la ligne d'aspiration de fond.

Dans les emplois avec **tuyaux flexibles** monter en aspiration un tuyau flexible avec spirale de renforcement afin d'éviter le rétrécissement par effet du vide d'aspiration.

#### 6.4.4. Tuyau de refoulement

Insérer une vanne dans le tuyau de refoulement pour régler le débit et la hauteur d'élévation.

Monter un indicateur de pression (manomètre).

### 6.5. Raccordement électrique



Le raccordement électrique doit être effectué par un professionnel, et conformément aux normes et autres règlements locaux applicables.

**Suivre les normes de sécurité.**

Exécuter la mise à la terre. Raccorder le conducteur de protection à la borne ☺.

Comparer la fréquence et la tension du réseau avec les données de la plaque signalétique et réaliser le branchement conformément au schéma à l'intérieur du couvercle de la boîte à bornes.



**ATTENTION: lors du branchement électrique, prenez garde de ne pas faire tomber rondelle, écrou etc. entre la boîte à borne et le stator.** Le démontage du moteur est impératif pour récupérer la pièce tombée.

Si la boîte à bornes a la bague de serrage utiliser un câble d'alimentation flexible type H07 RN-F, avec section de câble d'au moins (Chap. 16 TAB 1).

Si la boîte à bornes a le passe-câble faire le raccordement du câble par une gaine.

Pour l'usage dans une piscine, bassins de jardin ou endroits analogues, installer un **disjoncteur différentiel** de courant de déclenchement nominal (I $\Delta$ N) ne dépassant pas 30 mA.

Installer un **dispositif pour débrancher chaque phase du réseau** (interrupteur pour déconnecter la pompe de l'alimentation) avec une distance d'ouverture des contacts d'au moins 3 mm.

Pour l'alimentation triphasée installer une protection moteur appropriée avec courbe D selon le courant indiqué sur la plaque signalétique.

Les  **pompes monophasées MPCM**, sont fournies avec condensateur connecté aux bornes et (pour 220-240 V - 50 Hz) avec protection thermique incorporée.

**En Autriche** les pompes qui sont destinées à une utilisation près des piscines et des étangs de jardin qui sont équipés d'une conduite de raccordement fixe doivent être, selon ÖVE B/EN 60555 parties 1 à 3, alimentées par un transformateur d'isolation contrôlé selon ÖVE, la tension nominale secondaire ne devant pas dépasser 230V.



**ATTENTION:** Quand la pompe est alimentée par un variateur de fréquence, la fréquence mini ne doit pas être inférieure à 25 Hz et en tout cas l'hauteur de la pompe ne doit pas être inférieure à 3 mètres.

### 7. DÉMARRAGE ET EMPLOI

#### 7.1. Contrôles avant allumage

L'appareil ne doit pas être mis en marche en cas de pièces endommagées.

#### 7.2. Premier démarrage



##### 7.2.1. Contrôle du sens de rotation

**ATTENTION:** à la première mise en route, avec l'alimentation triphasée vérifier le sens de rotation. Avec les modèles triphasés MPC 51, 61, 71, contrôler le sens de rotation avant de remplir la pompe (voir aussi chap. 8.4.).

Contrôler avant que l'arbre tourne à la main. A cet effet utiliser la rainure pour tournevis sur l'extrémité de l'arbre côté ventilateur. Tourner l'arbre à la main seulement dans le sens des flèches sur le corps de pompe. Ne pas démarrer le moteur si l'arbre est bloqué.

**Si le moteur démarre dans le sens de rotation inverse, la roue peut se dévisser si elle est bloquée.** La rotation inverse est dangereuse aussi pour la garniture mécanique.

**Démarrer pendant quelques tours le moteur** et vérifier que le sens de rotation de l'arbre soit le même que celui indiqué par les flèches sur le corps de pompe: dans le sens des aiguilles d'une montre en regardant le moteur du côté ventilateur. Dans le cas contraire, débrancher l'alimentation électrique et inverser les connexions des deux phases.

## 7.2.2. Remplissage

**ATTENTION: éviter le fonctionnement à sec.**

Avec la **pompe au dessous du niveau** de l'eau dans le bassin (fonctionnement en charge), remplir la pompe en ouvrant lentement et complètement la vanne sur la conduite d'aspiration en tenant ouverte la vanne de refoulement pour faire sortir l'air.

Avec la **pompe au dessus du niveau de l'eau** (fonctionnement en aspiration), remplir la pompe avec de l'eau jusqu'au niveau de l'orifice d'aspiration, à travers l'orifice du filtre en enlevant le couvercle (fig. 2).

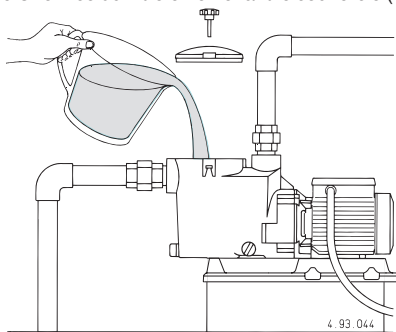


Fig. 2 Remplissage

Après le démarrage, contrôler que la pompe travaille dans son champ de performance et que le courant absorbé indiqué sur la plaque signalétique ne soit pas être dépassé. Dans le cas contraire régler la vanne de refoulement.

**Eviter le fonctionnement prolongé avec vanne fermée.**

## 7.2.3. Autoamorçage

(Capacité d'aspiration de l'air dans le tuyau d'aspiration pendant le démarrage avec la pompe située au dessus du niveau de l'eau; lorsque le tuyau d'aspiration, sans clapet, ne peut être rempli de liquide à la main).

Les hauteurs d'aspiration max. et les temps d'autoamorçage minimum (voir la feuille de caractéristiques) s'obtiennent avec moteur électrique standard ( $n = 2900 \text{ Tr/min}$ ), avec eau dégazée à température non supérieure à  $25^\circ\text{C}$  et avec un seul tuyau d'aspiration du même diamètre que l'orifice

d'aspiration de la pompe.

**Conditions pour l'autoamorçage:**

- Corps de pompe rempli d'eau jusqu'au niveau de l'orifice d'aspiration avant le démarrage.
- Avec une hauteur d'aspiration supérieure à 1,5-2 m, sans clapet de pied ou clapet de retenue sur le tuyau d'aspiration, il faut répéter l'opération de remplissage avant chaque démarrage.
- Vannes sur l'aspiration et le refoulement complètement ouvertes et tuyaux sans aucune obstruction.
- Panier filtrant non encrassé.
- Tuyau d'aspiration avec les raccord étanche à l'air et bien immergé dans l'eau à pomper.
- Joint toriques sur le corps du filtre et garniture mécanique étanche à l'air (correctement montés, nettoyés, non endommagés).
- Vis papillon du couvercle du filtre et bouchon de vidange du corps du filtre bloqués à la main pour empêcher l'air d'entrer.
- Tuyau de refoulement sans vanne de non-retour et avec partie verticale libre 80 cm au moins sur l'orifice de la pompe. Avec une hauteur d'aspiration inférieure à 2 m la longueur verticale de sortie de la pompe peut être de 50 cm. Avec une hauteur d'aspiration inférieure à 1 m, on peut monter un coude directement sur l'orifice de sortie sans longueur verticale des tuyaux. A expiration des temps prévus, s'assurer, par le couvercle transparent du filtre, que l'amorçage de la pompe a eu lieu et que l'eau s'écoule de façon régulière.

**Si la pompe ne s'amorce pas vérifier toutes les conditions ci-dessus et les rétablir si nécessaire.**

Répéter l'autoamorçage après avoir rempli le corps de pompe avec de l'eau froide.

**Eviter le fonctionnement prolongé avec la pompe non amorcée ou tuyau d'aspiration non immergé dans l'eau** (à cause de la baisse du niveau de l'eau dans la piscine).

Dans le cas d'abaissement de l'eau sous le niveau des skimmers ou pour toute orifice d'aspiration (vidange de la piscine), ne garder ouverte que la vanne d'aspiration par le fond.

## 7.3. ARRÊT



En cas d'anomalies de fonctionnement, il faut éteindre l'appareil (voir recherche pannes).

Le produit a été conçu pour un fonctionnement continu; l'arrêt de l'appareil s'effectue seulement en débranchant l'alimentation au moyen des systèmes de déclenchement (voir § 6.5 "Branchement électrique").

## 8. MAINTENANCE

Avant d'intervenir sur l'appareil, il est obligatoire de le mettre hors service en le débranchant de toute source d'énergie.

Si nécessaire, s'adresser à un électricien ou technicien expert.



Chaque opération de maintenance, nettoyage ou réparation effectuée avec l'installation électrique sous tension, peut causer aux personnes de graves accidents même mortels.



Si le câble d'alimentation est endommagé, il doit être remplacé par le fabricant, son service après vente ou des personnes de qualification similaire afin d'éviter un danger.

La personne devant intervenir en cas de maintenance extraordinaire ou de maintenance exigeant le démontage de parties de l'appareil, doit être un technicien qualifié en mesure de lire et comprendre schémas et dessins.

Il est recommandé d'inscrire toutes les interventions effectuées sur un registre.



Pendant la maintenance, faire particulièrement attention afin d'éviter que des corps étrangers, même de petites dimensions, ne s'introduisent ou ne s'immiscent dans le circuit; en effet, ils pourraient causer un mauvais fonctionnement et compromettre la sécurité de l'appareil.



Éviter de réaliser les interventions à mains nues. Utiliser des gants anti-coupure et résistants à l'eau pour démonter et nettoyer le filtre ou d'autres éléments si nécessaires.



Aucun personnel non-autorisé n'est admis lors des opérations de maintenance.

Les opérations de maintenance non-décrites dans ce manuel doivent être exécutées uniquement par du personnel spécialisé envoyé par CALPEDA S.p.A..

Pour toute autre renseignement technique concernant l'utilisation ou la maintenance de l'appareil, contacter CALPEDA S.p.A..

## 8.1. Maintenance ordinaire



Les moteurs dont l'alimentation en courant est directement commutée par des interrupteurs thermiques peuvent démarrer automatiquement.



Avant toute opération d'entretien, débrancher l'alimentation électrique et s'assurer que la pompe ne risque pas d'être mise sous tension par inadvertance.

**Contrôler et nettoyer périodiquement le panier du filtre.** La fréquence du nettoyage dépend du temps de fonctionnement de la pompe, de l'environnement autour de la piscine, du vent (dans le cas d'une piscine à l'air libre) et de la fréquentation (nombre et comportement des baigneurs).

Avec la **pompe installée sous le niveau de l'eau**, avant le désassemblage du couvercle du préfiltre fermer toutes les vannes d'aspiration et de refoulement. Le panier filtrant peut être extrait avec facilité en enlevant le couvercle du filtre (fig. 3).

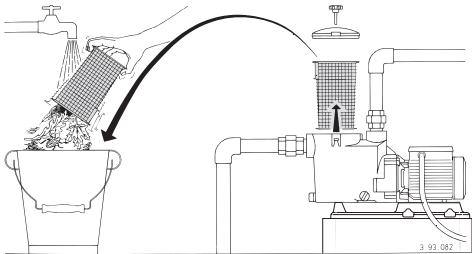


Fig. 3 Extraction et nettoyage du filtre

**ATTENTION: ne pas lubrifier le joint torique avec de l'huile. Pour nettoyer le couvercle transparent utiliser seulement de l'eau ou du savon neutre. Ne pas utiliser des solvants.**

Après le nettoyage remettre le filtre dans sa position. Remplir d'eau jusqu'au le niveau de l'orifice d'aspiration (voir chap. 7.2.2.). Mettre en place le couvercle avec le joint torique dans son siège sur le corps de pompe et bloquer uniformément les vis papillon.



**Les produits désinfectants ou chimiques pour le traitement d'eau ne doivent pas être ajoutés directement dans la pompe.**

Risque d'émanations dangereuses pour la santé. Risque de corrosion dans les conditions d'eau stagnante (et avec l'augmentation de la température et la diminution du pH).

**En cas d'arrêts prolongés ou risque de gel, vidanger la pompe complètement** par les deux bouchons de vidange avec les joints toriques réutilisables (fig. 4).

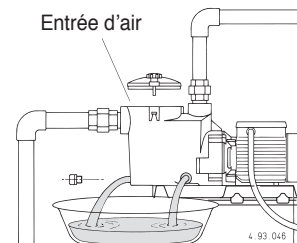


Fig. 4 Vidange

**Visser les bouchons de vidange à la main. N'utiliser pas des pinces ou d'autres outils.** Eventuellement utiliser des pinces seulement pour dévisser. Un serrage excessif peut causer des ruptures.

**ATTENTION: après un arrêt prolongé, avant de remettre en marche l'ensemble, remplir d'eau le corps de pompe et contrôler avec un tournevis que l'arbre ne soit pas bloqué** par des incrustations ou par d'autres causes. Si l'arbre est bloqué, enlever le moteur et réparer la cause.

## 8.2. Démontage de l'installation

Avant de démonter l'installation, fermer les vannes d'aspiration et de refoulement.

## 8.3. Démontage de pompe



Avant un éventuel démontage vider le corps de pompe (voir fig. 4 et chap. 13.). Pour le démontage et le remontage observer la construction sur le dessin en coupe (chap. 15.).

Pour ôter le moteur avec la lanterne de raccordement (32.00) du corps de pompe, enlever les vis (14.24), les écrous (14.28), les écrous (14.28) et les rondelles (14.29) et faire pression avec deux tournevis sur les positions diamétralement opposées.

Pour démonter la roue (28.00) insérer un tournevis à lame large dans la rainure sur l'extrémité opposée de l'arbre (78.00). Bloquer la roue avec une main et la dévisser en tournant l'arbre avec le tournevis dans le sens contraire des aiguilles d'une montre (fig. 5a).

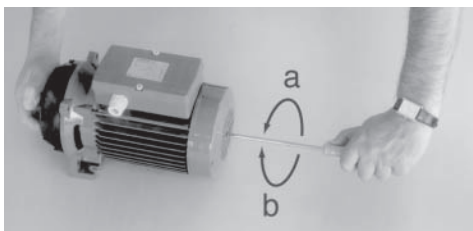


Fig. 5 Démontage (a) et remontage (b) de la roue

Si cela n'est pas possible bloquer ou tourner l'arbre avec le tournevis, enlever le capot (90.00) et le ventilateur (88.00) et dévisser la roue en tenant bloqué l'arbre avec une clé appropriée.

Avec la roue on enlève la partie tournante de la garniture mécanique (36.00).

#### 8.4. Remontage

En cas de remplacement de la **garniture mécanique** (36.00) monter la partie tournante de la garniture sur le moyeu de la roue en poussant le ressort jusqu'à l'appui de front de manière qu'après elle soit complètement comprimée.

Lubrifier la garniture mécanique avec de l'eau.

**ATTENTION: avec les modèles triphasés, pour éviter le dévissage (et la rupture) de la turbine quand le moteur démarre dans le sens de rotation inverse, nettoyer l'extrémité du filetage de l'arbre et appliquer jusqu'à la moitié de la partie filetée de la Loctite 243.**

Si ce produit n'est pas utilisé, vérifier le sens de rotation avant de remplir la pompe (pour éviter le dévissage dû à la force de résistance de l'eau dans le cas d'une rotation à l'envers).

Monter la roue sur l'arbre en la tenant avec une main et en vissant l'arbre dans le **sens des aiguilles d'une montre** avec un tournevis jusqu'à bloquer la roue sur l'appui. Avec cette opération les surfaces de front de la garniture mécanique viennent en contact sans se frotter entre elles (fig. 5b).

Nettoyer avec de l'eau le joint torique (14.20) et les surfaces d'étanchéité avec lesquelles le joint est en contact.

**Au remontage du moteur avec la roue faire attention que la clavette de guidage dans le corps de pompe (14.00) s'insère dans la rainure sur le couvercle diffuseur (27.00) (fig. 6).**

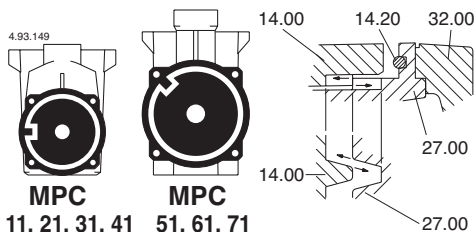


Fig. 6 Rainure pour le montage corps de pompe (14.00) - couvercle diffuseur (27.00).

**ATTENTION:** pour éviter toute perte d'étanchéité ou ruptures par mauvais alignement et tensions concentrées, les vis (14.24) avec écrous (14.28) doivent être serrés uniformément avec des opérations alternées en positions diamétralement opposées. Couple de serrage vis (14.24): 7 Nm.

## 9. DÉMANTÈLEMENT



La démolition de l'appareil doit être confiée à une entreprise spécialisée dans la mise à la ferraille des produits métalliques en mesure de définir comment procéder.

Pour éliminer le produit, il est obligatoire de suivre les réglementations en vigueur dans le Pays où celui-ci est démantelé, ainsi que les lois internationales prévues pour la protection de l'environnement.

## 10. PIÈCES DE RECHANGE

### 10.1. Demande de pièces détachées

En cas de demande de pièces de rechange, préciser la dénomination, le numéro de position sur le dessin en section et les données de la plaquette d'identification (type, date et numéro de série).

La commande peut être envoyée à CALPEDA S.p.A. par téléphone, fax, e-mail.

## 11. DESCRIPTION DES PIÈCES

Nr.	Description
14.00	Corps de pompe
14.14	Bouchon
14.15	Joint torique
14.20	Joint torique
14.24	Vis
14.28	Ecrou
14.29	Rondelle
15.00	Couvercle du filtre
15.04	Joint torique
15.12	Vis papillon
15.16	Ecrou carré
15.50	Panier filtre
27.00	Couvercle-diffuseur
27.04	Entonnoir-diffuseur
27.08	Joint torique
28.00	Roue
28.12	Anneau de blocage
36.00	Garniture mécanique
70.00	Lanterne de raccordement
73.00	Roulement à billes
73.08	Joint V-ring côté pompe
76.00	Carcasse avec bobinage
76.16	Appui
78.00	Arbre-rotor
81.00	Roulement à billes
82.00	Couvercle de moteur
82.04	Rondelle de compensation
82.08	Vis
88.00	Ventilateur
90.00	Capot
90.04	Vis
92.00	Tirant d'assemblage
98.00	Couvercle de boîte à bornes

Sous réserve de modifications.



## 12. DYSFONCTIONNEMENTS



Attention: Couper l'alimentation électrique avant de réaliser toute opération.

Eviter le fonctionnement à sec même pour une courte durée.

Suivre strictement les instructions d'utilisation et si nécessaire contacter le revendeur. ato.

PROBLÈMES	CAUSES PROBABLES	SOLUTIONS POSSIBLES
1) Le moteur ne démarre pas.	1a) Alimentation électrique inappropriée. 1b) Connexions électriques incorrectes. 1c) Les fusibles disjonctent. 1d) Fusibles grillés ou défectueux. 1e) Arbre bloqué. 1f) Si les causes ci-dessus ont été vérifiées, il est probable que le moteur fonctionne mal.	1a) Vérifier que la fréquence du secteur électrique et la tension correspondent aux caractéristiques électriques indiquées sur la plaque indicative du moteur. 1b) Connecter correctement le câble d'alimentation électrique à la boîte à bornes. Vérifier que la protection thermique est installée correctement (regarder les informations sur la plaque indicative du moteur) et s'assurer que la connexion du tableau de fusibles du moteur est correcte. 1c) Regarder la puissance demandée par la pompe, s'assurer que l'arbre rotor tourne librement et régler la protection thermique située sur la plaque à borne (se référer à la plaque indicative du moteur). 1d) Remplacer les fusibles, vérifier l'alimentation électrique, ainsi que les points 1a et 1c. 1e) Supprimer la cause du blocage comme indiqué dans le paragraphe « Pompe bloquée » de cette notice. 1f) Si nécessaire contacter le revendeur.
2) Pompe bloquée	2a) Période prolongée d'inactivité avec la formation de rouille à l'intérieur de la pompe. 2b) Présence d'éléments solides dans le rotor de la pompe. 2c) Roulements bloqués.	2a) Rotation peut être amorcée directement à partir de l'arbre de la pompe ou à partir du joint (ne pas oublier de couper préalablement l'alimentation électrique) ou bien contacter le revendeur. 2b) Si possible, démonter le corps de pompe et extraire tous les composants étrangers solides, si nécessaire contacter le revendeur. 2c) Si les roulements sont endommagés, les remplacer et si nécessaire contacter le revendeur.
3) La pompe fonctionne mais l'eau ne sort pas	3a) Possible infiltration d'air par le biais de la canalisation d'aspiration, du bouchon de vidange ou de remplissage de la pompe ou bien des joints du tuyau d'aspiration. 3b) Clapet de pied bloqué ou tuyau d'aspiration pas entièrement immergé dans le liquide. 3c) Filtre d'aspiration encrassé.	3a) Contrôler quelle partie n'est pas hermétique et établir une correcte étanchéité. 3b) Nettoyer et remplacer le clapet de pied et utiliser un tuyau d'aspiration correspondant à cette application. 3c) Nettoyer le filtre et si nécessaire le remplacer. Consulter aussi le paragraphe 2a.
4) Débit insuffisant	4a) Tuyaux et accessoires avec un diamètre trop petit entraînant des pertes de charge. 4b) Présence de dépôts et de corps étrangers dans l'intérieur du passage du rotor. 4c) Rotor détérioré. 4d) Rotor et corps de pompe usés. 4e) Viscosité du liquide pompé (si autre que de l'eau). 4f) Sens de rotation incorrect. 4g) NPSH trop important par rapport à la capacité d'aspiration de la pompe. 4h) Tuyau d'aspiration trop long.	4a) Utiliser des tuyaux et accessoires appropriés à l'utilisation spécifique. 4b) Nettoyer le rotor et installer un filtre d'aspiration pour empêcher le passage d'autres corps étrangers. 4c) Remplacer le rotor et si nécessaire contacter le revendeur. 4d) Remplacer le rotor et le corps de pompe. 4e) La pompe est inappropriée. 4f) Inverser les branchements électriques au bornier ou tableau de commande. 4g) Essayer de fermer partiellement la vanne de refoulement et/ou réduire la différence de hauteur entre la pompe et le liquide aspiré. 4h) Mettre la pompe plus à proximité de la bache d'aspiration afin d'utiliser un tuyau plus court. Si nécessaire utiliser un tuyau de diamètre supérieur.
5) Bruits et vibrations de la pompe	5a) Élément en rotation déséquilibré. 5b) Roulements usés. 5c) Pompe et tuyaux ne sont pas assemblés de façon étanche. 5d) Débit trop important pour le diamètre de refoulement de la pompe. 5e) Fonctionnement en cavitation. 5f) Alimentation électrique en sous tension. 5g) Incorrecte alignement du groupe pompe-moteur	5a) Vérifier qu'aucun corps solide n'obstrue le rotor. 5b) Remplacer les roulements. 5c) Vérifier l'étanchéité parfaite de la canalisation. 5d) Utiliser des diamètres supérieurs ou réduire le flux pompé. 5e) Réduire le débit en ajustant la vanne de refoulement et/ou en utilisant des tuyaux avec un diamètre interne supérieur. Consulter aussi le paragraphe 4.h. 5f) Vérifier que la tension de secteur est correcte. Pour les cas 6a, 6b et 6c, remplacer la garniture mécanique et si nécessaire contacter le revendeur. 5g) Procéder au réaligement du groupe, si nécessaire.
6) Fuite de la garniture mécanique	6a) La garniture mécanique a fonctionné à sec ou est bloquée. 6b) Garniture mécanique rayée par la présence d'éléments abrasifs dans le liquide pompé. 6c) Garniture mécanique inappropriée pour le type d'application. 6d) Suintement initial léger pendant le remplissage ou au premier démarrage.	6a) S'assurer que le corps de pompe est bien rempli de liquide (ainsi que le tuyau d'aspiration si la pompe n'est pas autoamorçante) et que tout l'air a bien été évacué. Consulter aussi le paragraphe 5e. 6b) Installer un filtre d'aspiration et utiliser une garniture appropriée au liquide pompé. 6c) Choisir une garniture dont les caractéristiques sont appropriées à l'application spécifique. 6d) Attendre que la garniture s'ajuste à la rotation de l'arbre. Si le problème persiste, consulter les paragraphes 6a, 6b, 6c ou contacter le revendeur.

F

ESTE MANUAL DE INSTRUCCIONES ES PROPIEDAD DE CALPEDA S.p.A. CUALQUIER REPRODUCCIÓN, AUNQUE PARCIAL, ESTÁ PROHIBIDA

## INDICE

1. INFORMACIÓN GENERAL.....	34
2. DESCRIPCIÓN TÉCNICA.....	35
3. CARACTERÍSTICAS TÉCNICAS.....	35
4. SEGURIDAD.....	35
5. TRANSPORTE Y MANEJO.....	36
6. INSTALACIÓN.....	36
7. ARRANQUE Y USO.....	37
8. MANTENIMIENTO.....	38
9. ELIMINACIÓN.....	40
10. REPUESTOS.....	40
11. DENOMINACIÓN DE LOS ELEMENTOS.....	40
12. POSIBLES AVERÍAS.....	41
13 Bomba por debajo del nivel del agua.....	73
14 Bomba sobre el nivel del agua.....	75
15 Dibujo para desmontaje y montaje.....	77
Declaración de conformidad.....	79

## 1. INFORMACIÓN GENERAL

Antes de utilizar el producto lea con atención las advertencias y las instrucciones de este manual, que deberá conservarse para futuras referencias.

El idioma original es el italiano que hará fé en caso de discrepancias en las traducciones.

El manual es parte integrante del dispositivo como residuo esencial de seguridad y debe conservarse hasta la eliminación final del producto.

El comprador puede solicitar una copia del manual en caso de pérdida contactando Calpeda S.p.A. y especificando el tipo de producto que se muestra en la etiqueta de la máquina (Ref. 2.3 Marca).

En el caso de modificación, manipulación o alteración del aparato o de sus partes no autorizadas por el fabricante, la "declaración CE" pierde su validez y con ella también la garantía.

Este aparato puede ser utilizado por niños de no menos de 8 años de edad y por personas con capacidades físicas, sensoriales o mentales reducidas, o carentes de experiencia o del conocimiento necesario, pero sólo bajo la estricta vigilancia de una persona responsable, siguiendo las instrucciones sobre el uso seguro y después de comprender bien los peligros inherentes.

Los niños no deben jugar con el aparato

La limpieza y el mantenimiento del aparato. deben ser efectuados por el usuario. No deben ser efectuados por niños sin vigilancia.

Lea cuidadosamente la sección de instalación que establece:

- La presión estructural de trabajo máxima admitida en el cuerpo bomba (Capítulo 3.1).
- El tipo y la sección del cable de alimentación (Capítulo 6.5).
- El tipo de protección eléctrica que se instalará el (Capítulo 6.5).

### 1.1. Símbolos utilizados

Para mejorar la comprensión se utilizan los símbolos/pictogramas a continuación con sus significados.



Información y advertencias que deben respetarse, si no causan daños al aparato o ponen en peligro la seguridad del personal.



Información y advertencias de naturaleza eléctrica. El incumplimiento con ellas puede dañar el aparato o comprometer la seguridad del personal.



Indicaciones de notas y advertencias para el manejo correcto del aparato y de sus componentes.



Intervenciones que pueden ser realizadas sólo por el usuario final del dispositivo. Después de leer las instrucciones, es responsable de su mantenimiento en condiciones normales de uso. Está autorizado a realizar las operaciones de mantenimiento ordinario.



Intervenciones que deben ser realizadas por un electricista calificado para todas las intervenciones de tipo eléctrico de mantenimiento y de reparación. Es capaz de operar en presencia de tensión eléctrica.



Intervenciones que deben ser realizadas por un técnico calificado capaz de utilizar correctamente el dispositivo en condiciones normales, cualificado para todas las intervenciones de tipo mecánico de mantenimiento, de ajuste y de reparación. Debe ser capaz de realizar intervenciones simples de tipo eléctrico y mecánico relacionadas con el mantenimiento extraordinario del aparato.



Indica la obligación de utilizar los dispositivos de protección individual - protección de las manos.



Intervenciones que deben ser realizadas con el dispositivo apagado y desconectado de las fuentes de alimentación.



Intervenciones que deben ser realizadas con el dispositivo encendido.

### 1.2. Nombre y dirección del Fabricante

Nombre: Calpeda S.p.A.

Dirección: Via Roggia di Mezzo, 39

36050 Montorso Vicentino - Vicenza / Italia

www.calpeda.it

### 1.3. Operadores autorizados

El producto está dirigido a operadores con experiencia, entre los usuarios finales del producto y los técnicos especializados (véanse los símbolos más arriba).



Está prohibido al usuario final realizar operaciones reservadas a los técnicos especializados. El fabricante no se hace responsable de daños causados por el incumplimiento de esta prohibición.

### 1.4. Garantía

Para la garantía de los productos, consulte los términos y condiciones de venta.



La garantía incluye la sustitución o la reparación GRATUITA de las piezas defectuosas (reconocidas por el fabricante).

La garantía del aparato queda anulada:

- Si el uso del aparato no es conforme a las instrucciones y a las normas que se describen en este manual.
- En caso de modificaciones o variaciones realizadas de manera arbitraria sin la autorización del Fabricante (véase pár. 1.5).
- En casos de intervenciones de asistencia técnica realizadas por personal no autorizado por el Fabricante.
- En caso de falta de mantenimiento, como es descrito en este manual.

### 1.5. Servicio de asistencia técnica

Cualquier otra información sobre la documentación, los servicios de asistencia y sobre las piezas del aparato, puede ser pedida a: Calpeda S.p.A. (véase pár. 1.2).

## 2. DESCRIPCIÓN TÉCNICA

Electrobomba autoaspirante para piscinas con prefiltro incorporado.

La bomba está construida con materiales plásticos de altísima tecnología, resistentes a la erosión de la arena y a la corrosión.

Con difusor en acero inoxidable.

Kit base de apoyo.

### 2.1. Uso previsto

Para agua limpia o ligeramente cargada con cuerpos sólidos en suspensión, hasta 60 °C de temperatura máxima.

### 2.2. Mal uso razonablemente previsible

El dispositivo ha sido diseñado y fabricado exclusivamente para el uso descrito en el pár. 2.1.



Está totalmente prohibida la utilización del dispositivo para usos impropios y que no están indicados en este manual.

El uso impropio del producto deteriora las características de seguridad y de eficiencia del dispositivo, Calpeda no se hace responsable para daños o perjuicios causados por el incumplimiento de las prohibiciones mencionadas antes.

### 2.3. Marca

A continuación se muestra una copia de la tarjeta de identificación presente en el exterior de la bomba.

1 Tipo de bomba	Ejemplo de placa bomba	
2 Capacidad	calpeda   - 16	
3 Altura	MONITORIO VICENZA - 15	
4 Potencia nominal	1- XXXXXXXX XXXXXXXX	
5 Tensión nominal	2- Q min/max XX m <sup>3</sup> /h IP XX - 14	
6 Corriente nom.	3- H max/min XX m n XXXX/min - 13	
7 Notas	4- X kW (XHp) S.F. cosφ X - 12	
8 Frecuencia	5- 220/380V V3~50Hz	
9 Factor de servicio	6- XXXA S1 l.c.l. X kg - 11	
10 Clase de aislamiento	7- XXXXXXXX	
11 Peso	8 9 10	
12 Factor de potencia		
13 Velocidad de rotación		
14 Protección		
15 n° de serie		
16 Certificaciones		

## 3. CARACTERÍSTICAS TÉCNICAS

### 3.1. Datos técnicos

Dimensiones y pesos (ver catálogo técnico).

Velocidad nominal 2900/3450 rpm

Protecciones IP X4

Tensión de alimentación/ Frecuencia:

- hasta 240V 1~ 50/60 Hz

- hasta 480V 3~ 50/60 Hz

Comprobar que la frecuencia y la tensión de red sea idónea a las características eléctricas indicadas en la placa.

Los datos eléctricos indicados en la placa se refieren a la potencia nominal del motor.

Presión acústica: < 70 dB (A), MPC7: 72 dB (A).

Arranque/hora máximo: n.10 en intervalos regulares.

Presión hidrostática y presión final máxima admitida en el cuerpo bomba: 25 m (2,5 bar).

### 3.2. Lugar en que se posiciona la bomba

Electrobomba prevista para lugares aireados y protegidos de la intemperie, con una temperatura máxima ambiental de 40 °C.

## 4. SEGURIDAD

### 4.1. Normas genéricas de comportamiento



Antes de utilizar el producto es necesario conocer toda información sobre la seguridad.

Es necesario leer cuidadosamente y seguir las instrucciones técnicas, de funcionamiento y las indicaciones aquí contenidas para los diferentes pasos: del transporte hasta la eliminación final.

Los técnicos especializados deben respetar la reglas, regulaciones, normas y leyes del País en que se vende la bomba.

El aparato es conforme a las normas vigentes de seguridad.

El uso impropio puede, sin embargo, causar daños a personas, cosas o animales.

El fabricante se exige de cualquier responsabilidad en caso de presentarse tales daños o por uso del aparato en condiciones diferentes de aquellas indicadas en la tarjeta y en estas instrucciones.



Observar el calendario de las intervenciones de mantenimiento y la sustitución puntual de las piezas dañadas o desgastadas permite que la máquina trabaje siempre en las mejores condiciones. Utilizar sólo y exclusivamente piezas de repuesto originales suministradas por CALPEDA S.p.A. o por un distribuidor autorizado.



No quitar ni modificar las tarjetas colocadas por el fabricante en el dispositivo.

El dispositivo no debe ser puesto en funcionamiento en presencia de defectos o piezas dañadas.



Las operaciones de mantenimiento ordinario y extraordinario que implican el desmontaje, aunque parcial, del dispositivo, deben realizarse sólo después de haber desconectado la alimentación del aparato.

#### 4.2. Dispositivos de seguridad

El dispositivo consta de una carcasa exterior que impide el contacto con los órganos internos.

#### 4.3. Riesgos residuales

El dispositivo no presenta riesgos residuales por diseño y destinación de uso (respeto de uso previsto y normas de seguridad).

#### 4.4. Señales de seguridad y información

Para este tipo de producto no hay señales en el producto.

#### 4.5. Dispositivos de protección individual (DPI)

En las etapas de instalación, arranque y mantenimiento se recomienda a los operadores autorizados evaluar cuáles son los dispositivos adecuados a los trabajos descritos.

En las operaciones de mantenimiento ordinario y extraordinario, se prevé el uso de guantes para la protección de las manos.

Señales

DPI necesarias

PROTECCIÓN DE LAS MANOS

(guantes para la protección del riesgo químico, térmico y mecánico)



### 5. TRANSPORTE Y MANEJO

El producto está embalado para mantener íntegro el contenido.

Durante el transporte, evite la superposición de pesos excesivos. Asegúrese de que durante el transporte la caja no tiene libertad de movimiento.

No es necesario utilizar medios especiales para el transporte del aparato embalado.

Los medios para el transporte del aparato embalado deben ser adecuados a las dimensiones y a los pesos del producto elegido (ver catálogo técnico dimensiones).

#### 5.1. Manejo

Manejar con cuidado el embalaje; no debe ser golpeado.

Hay que evitar la superposición al embalado de otro material que podría dañar la bomba.

Si el peso supera los 25 Kg el embalado tiene que ser levantado por dos personas al mismo tiempo.

### 6. INSTALACIÓN

#### 6.1. Dimensiones

Para las dimensiones del aparato véase el anexo "Dimensiones" (ver catálogo técnico).

#### 6.2. Requisitos ambientales y dimensiones del lugar de instalación

El cliente tiene que preparar el lugar de instalación de manera adecuada para asegurar la instalación correcta y de acuerdo con los requisitos de

construcción (conexiones eléctricas, etc...).

El entorno en que se instala el dispositivo debe cumplir con los requisitos del párrafo 3.2.

Está totalmente prohibida la instalación y la puesta en marcha de la máquina en lugares con una atmósfera potencialmente explosiva.

#### 6.3. Desembalaje



Comprobar que el dispositivo no haya sufrido daños durante el transporte.

El material de embalaje, una vez desembalada la máquina, debe eliminarse y/o utilizarse otra vez según las normas vigentes en el País de destino del aparato.

#### 6.4. Instalación

Las bombas MPC Compact Pool, pueden trabajar en sitios cerrados y protegidos en la intemperie, para instalaciones con le eje del rotor en horizontal y los pies de apoyo en el bajo de motor. Instalar la bomba lo más cerca posible del líquido a bombear.



En las piscinas, instalar la bomba a una distancia mínima de 3 m del borde del agua. Para la utilización como bomba portátil en el exterior prever una adecuada protección y montar la bomba sobre una base aislante de una altura mínima de 100 mm. Observar el **capítulo 6.5**.

En el alrededor de la electrobomba prever el espacio para la **ventilación del motor**, para su inspección, para controlar la libre rotación de eje (con destornillador), y con alimentación trifásica, el sentido de rotación (con la vista del mismo), para sacar el filtro, para llenar y para vaciar el cuerpo bomba (**fig. 1**).

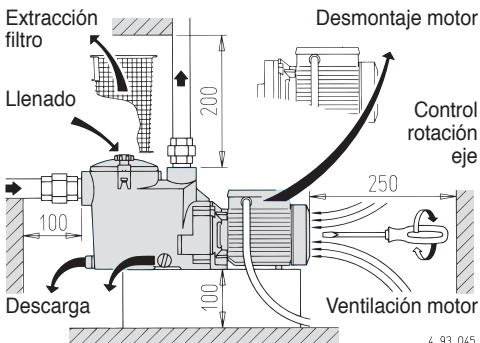


Fig. 1 Espacio mínimo para mantenimiento (mm)

#### 6.4.1. Tubería

Prever el diámetro de modo que la velocidad del líquido no supere los 1,5 m/s en las aspiraciones, y los 3 m/s en la impulsión.

En cualquier caso el diámetro de las tuberías no debe ser inferior al diámetro de las bocas de la bomba.

**ATENCIÓN:** antes de realizar las uniones de las tuberías, asegurarse de la limpieza interna de estas. Una cantidad concentrada de arena con una granulometría mayor que el juego radial entre el rodete y el anillo de cierre en acero inoxidable (aprox. 1 mm) puede ocasionar un desgaste precoz y una disminución de las prestaciones de la bomba de aproximadamente del 10%.

En el supuesto de prueba de cierre de las tuberías a una presión superior a 2,5 bar aislar la bomba (cerrar las válvulas de compuerta en la aspiración e impulsión).

#### 6.4.2. Conexión de los tubos

Montar tubos o conexiones de material plástico. Para la conexión a las bocas roscadas de la bomba usar un sellador para uniones roscadas de material plástico (ejemplo: Loctite 5331).

No recomendamos la cinta de Teflón. No usar cáñamo.

#### ATENCIÓN: evitar una fijación excesiva de los tubos o las conexiones a las bocas roscadas.

Fijar los tubos o los racores lo suficiente para asegurar el cierre. **Una fijación excesiva puede perjudicar la bomba.**

En el supuesto de conexión de tubería metálica aplicar a la boca de la bomba un racor roscado de material plástico. **La unión de materiales dis-tintos puede causar corrosión o roturas por expansión y contracción térmica no uniforme.**

Anclar las tuberías sobre su propio apoyo y conectarlas de manera que no transmitan fuerzas, tensiones ni vibraciones a la bomba. Su peso y sus dilataciones térmicas no deben gravar en la bomba. **La conexión de la tuberías en tensión puede causar roturas** o deformaciones del cuerpo bomba con pérdidas del cierre hidráulico.

#### 6.4.3. Tubería de aspiración

La tubería de aspiración debe estar perfectamente cerrada para evitar la entrada de aire.

En las instalaciones fijas con la bomba por debajo del nivel del agua (funcionamiento en carga) (**capítulo 13., fig. 7**), poner una válvula de compuerta en la aspiración y una en la impulsión para aislar la bomba de la instalación.

En las instalaciones fijas con la bomba sobre el nivel del agua (funcionamiento en aspiración), con más tubos de aspiración (para skimmers, vaciado del fondo, conexión limpia fondos) conectar a un colector todos los tubos con una válvula para cada uno de ellos. Para cuando es posible disponer los tubos y el colector debajo el nivel del agua, añadir a la bomba un solo tubo vertical (**ver capítulo 13., fig. 8b y capítulo 7.2.3.**).

En las instalaciones fijas para piscinas evitar alturas de aspiración superiores a 3 m sobre el nivel de vaciado de la piscina.

Con alturas de aspiración superiores a 1,5 m intercalar una válvula de retención (accesible) en la tubería de aspiración del fondo.

Utilizando tubería flexible se debe montar una tubería flexible con espiral de refuerzo para evitar la contracción debido al vacío de aspiración.

#### 6.4.4. Tuberías de impulsión

En las tuberías de impulsión instalar una válvula de compuerta para regular el caudal y la presión. Instalar un indicador de presión. (Manómetro).

### 6.5. Conexionado eléctrico



El conexionado eléctrico tiene que ser realizado por un electricista cualificado y cumpliendo las prescripciones locales.

#### Seguir las normas de seguridad.

#### Realizar una toma a tierra.

Conectar el conductor de protección al borne señalado con el símbolo

Comprobar la frecuencia y la tensión de la red con los datos de la placa de características, y conectar los conductores de alimentación a los bornes según el correspondiente esquema incorporado en el interior de la tapa de la caja de bornes.



**ATENCIÓN: Evitar la caída de arandelas y otras partes metálicas en el pasaje interno entre la caja de bornes y el estator. Si ello ocurre es necesario desmontar el motor y recuperar el elemento caído.**

Si la caja de bornes esta equipada con prensa cable utilizar un cable de alimentación flexible tipo H07 RN-F con la sección del cable no inferior a (cap. 16 TAB 1).

Si la caja de bornes esta equipada con anillo de cierre, realizar la unión a través de tubos.

Para su uso en piscinas, estanques o espacios similares, en el circuito de alimentación se debe instalar un **interruptor diferencial** con una corriente residual ( $I_{\Delta N}$ )  $\leq 30$ mA.

Instalar un **dispositivo para la desconexión total de la red**, (interruptor para desconectar la bomba de la alimentación), con una apertura de contactos mínima de al menos 3 mm.

Con la alimentación trifásica instalar en el cuadro de control un adecuado salva motor con curva D que corresponda con la corriente indicada en la placa de características.

Las electrobombas monofásicas **MPCM**, están equipadas con condensadores unidos a los bornes, y (para 220-240-50Hz.) con termoprotector incorporado.

**En Austria**, para utilizar bombas en piscinas y estanques con una conexión fija que cumpla la ÖVE B/EN 60555 sección 1 a 3, se deben alimentar con un transformador separador certificado por la ÖVE, pero no se debe sobrepasar la corriente nominal secundaria de 230V.



**ATENCIÓN:** Cuando la bomba es alimentada por un variador de frecuencia, la frecuencia mínima no tiene que bajar mas de 25 Hz y en todo caso la altura de la bomba no tiene que ser inferior a 3 metros.

### 7. ARRANQUE Y USO

#### 7.1. Controles antes del arranque

La bomba no debe funcionar en presencia de parte deteriorada.

#### 7.2. Primer arranque



#### 7.2.1. Control del sentido de rotación

**ATENCIÓN:** a la primera puesta en marcha, **con alimentación trifásica controlar el sentido de rotación.** Con los tipos trifásicos MPC 51, 61, 71 *efectuar la verificación del sentido de rotación antes de*

introducir agua en la bomba (ver también **capítulo 8.4**). Asegurarse que el eje gire a mano. Para este fin las electrobombas tienen una ranura para el destornillador en la extremidad del eje en el lado de la ventilación. Girar el eje a mano solo en el sentido indicado por la flecha situada sobre el cuerpo de la bomba. No poner el motor en marcha si el eje está bloqueado.

**El rodetete puede desatornillarse si el motor arranca en sentido de rotación contrario.** La rotación inversa es también dañosa para el sello mecánico.

**Arrancar pocos segundos el motor** y controlar que el sentido de rotación corresponda a la indicación de las flechas en el cuerpo bomba, sentido horario, si se mira el motor del lado de la ventilación. En caso contrario sacar la alimentación eléctrica e invertir entre ellas dos conexiones de las fases.

## 7.2.2. Llenado

**ATENCIÓN: evitar el funcionamiento en seco.**

Con la **bomba por debajo del nivel** del agua del depósito (funcionamiento en carga), llenar la bomba abriendo lentamente y completamente la válvula de compuerta en la aspiración, teniendo abierta la válvula de compuerta de la impulsión.

Con la **bomba sobre el nivel del agua** (funcionamiento en aspiración), antes de la puesta en marcha cebar la bomba con agua hasta el nivel de la boca de aspiración, a través de la abertura del filtro sacando la tapa (**fig. 2**).

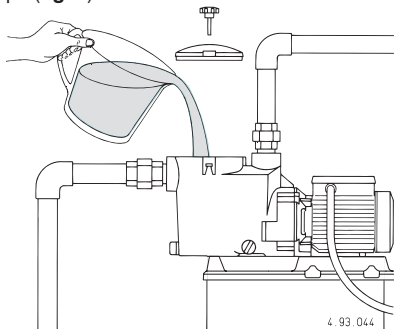


Fig. 2 Cebado

Después del arranque, controlar que la electrobomba trabaja en su campo de características y que no supere la corriente absorbida indicada en la placa. En caso contrario regular la válvula de compuerta de la impulsión.

**Evitar el funcionamiento prolongado con la válvula cerrada.**

## 7.2.3. Autoaspiración

(Capacidad de aspiración del aire de la tubería aspirante al arranque de la **bomba situada por encima del nivel del agua**; cuando el tubo de aspiración sin válvula de pie no se puede rellenar manualmente de líquido).

Las alturas de aspiración máximas y los tiempos de autoaspiración mínimos (ver el folio de las características) se obtienen con el motor eléctrico estándar ( $n = 2900$  1/min), con agua sin gas a una temperatura no mayor a  $25$  °C, y con un solo tubo aspirante del mismo diámetro de la boca de aspiración de la bomba.

**Condiciones para la autoaspiración:**

- Llenar el cuerpo bomba de agua hasta el nivel de la boca de aspiración antes de arranque. Con altura de aspiración superior a  $2$  m, y a falta de válvula de pie o de retención en la tubería de aspiración, el llenado debe ser repetido antes de cada puesta en marcha.
- Válvula de compuerta en la aspiración y la impulsión completamente abierta y la tubería sin obstrucciones.
- Filtro de cabellos sin obstrucciones.
- Tubería de aspiración con los racores sellados perfectamente para evitar la entrada de aire y bien sumergida en el agua a elevar.
- La junta tórica de goma del cuerpo del filtro y el sello mecánico con un cierre perfecto (correctamente montadas limpias y no deterioradas).
- Las palomillas de cierre de la tapa filtro y las de vaciado del cuerpo filtro bien cerrados con la mano para impedir la entrada del aire.
- Tubería de impulsión sin válvula de retención y con un tramo vertical libre como mínimo de  $80$  cm, por encima de la boca de la bomba. Con altura de aspiración inferior a  $2$  m el tramo vertical sobre la bomba puede ser de  $50$  cm. Con altura de aspiración inferior a  $1$  m puede ser montada una curva directamente sobre la boca de impulsión, sin el tramo de tubo vertical.

Transcurrido el tiempo previsto cerciorarse (a través de la tapa transparente sobre el filtro) del correcto cebado y de la regularidad del flujo de agua.

**Si la bomba no autoaspira verificar todas las indicaciones anteriores y restablecerlas o remediar donde sea necesario.**

Repetir la operación de autoaspiración después de llenar el cuerpo bomba con agua fría.

**Evitar el funcionamiento prolongado con la bomba descebada o que la tubería de aspiración no este sumergida en el agua** (a causa del bajo nivel del agua en la piscina).

En el caso de que bajando el nivel del agua por debajo de los skimmers u otros orificios de aspiración (al vaciar la piscina), tener solamente abierta la válvula de aspiración del fondo.

## 7.3. SPEGNIMENTO



El aparato debe ser apagado en cualquier caso en el que hubo un malfuncionamiento. (véase búsqueda de fallos).

El producto está diseñado para el funcionamiento continuo; el apagamiento se realiza sólo desconectando la alimentación a través de los sistemas de desenganche previstos (véase pár. "6.5 Conexión eléctrica").

## 8. MANTENIMIENTO

Antes de cualquier intervención es necesario poner el aparato fuera de servicio desconectado cualquier fuente de energía.

Si es necesario, consulte a un electricista o técnico.



Todas las operaciones de mantenimiento, limpieza o reparación realizadas en presencia de tensión de red pueden causar incidentes graves, también mortales, a las personas.



En caso de que el cable de alimentación esté dañado, éste deberá ser sustituido por el fabricante, su servicio postventa o por personas cualificadas con el fin de evitar cualquier peligro.

En el caso de mantenimiento extraordinario o de intervenciones de mantenimiento que requieren el desmontaje de piezas del dispositivo, el encargado al mantenimiento tiene que ser un técnico calificado capaz de leer y entender esquemas y dibujos técnicos. Es aconsejable tener un registro de todas las intervenciones realizadas.

**i** Durante el mantenimiento se debe poner una atención especial para evitar la introducción o la entrada de cuerpos extraños en el circuito, aunque de pequeñas dimensiones, que pueden causar un malfuncionamiento y comprometer la seguridad del aparato.

**!** No realice ninguna operación con las manos desnudas. Utilice los guantes resistentes a los cortes y al agua para el desmontaje y la limpieza del filtro u en otras situaciones particulares donde se veen necesarios.

**i** Durante las operaciones de mantenimiento no debe haber personal extraño.

Las operaciones de mantenimiento que no son descritas en este manual deben ser realizadas sólo por personal especializado enviado por CALPEDA S.p.A..

Para más información técnica sobre el uso o el mantenimiento del dispositivo, póngase en contacto con CALPEDA S.p.A..

### 8.1. Mantenimiento ordinario



Los motores conexonados directamente a la red eléctrica por medio de interruptores térmicos, pueden arrancar automáticamente.

**!** Antes de cualquier manipulación de mantenimiento desconectar la alimentación eléctrica y asegurarse que la bomba no corra el peligro de estar con tensión por descuido.

**Controlar y limpiar periódicamente el filtro de cabellos.** La frecuencia de la limpieza depende del tiempo de funcionamiento de la bomba, del ambiente circundante la piscina, del viento (para las piscinas en el exterior) y del numero y comportamiento de bañistas.

Con la **bomba por debajo del nivel de agua**, antes de desmontar la tapa del filtro cerrar las válvulas de compuerta en la aspiración e impulsión.

El cestillo del filtro es fácilmente extraíble soltando la tapa del filtro (fig. 3).

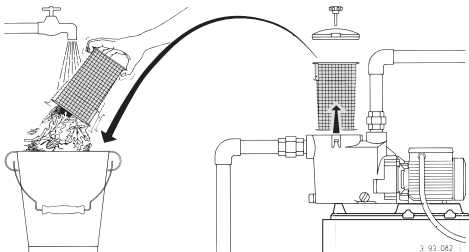


Fig. 3 Extracción y limpieza del filtro

**ATENCIÓN: no lubricar con grasa o aceite la junta tórica. Para la limpieza de la tapa transparente emplear solamente agua y jabón neutro. No utilizar disolventes.**

Después de la limpieza colocar el cestillo en su posición. Llenar de agua hasta el nivel de la boca de aspiración (ver capítulo 7.2.2.). Colocar la tapa conjuntamente con la junta tórica en su emplazamiento en el cuerpo de la bomba y cerrar uniformemente las palomillas.

**!** Los productos desinfectantes o químicos para el tratamiento del agua no deben introducirse directamente en la bomba.

Es peligroso por reacciones e inhalaciones dañosas para la salud. Riesgo de corrosión en las condiciones de agua estancada (y con el aumento de la temperatura y la disminución del valor del pH).

**Si la bomba permanece parada por períodos largos o si existe el peligro de heladas, se debe vaciar completamente el cuerpo de la bomba soltando los dos tapones con sus juntas tóricas reutilizables (fig. 4).**

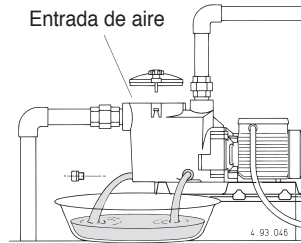


Fig. 4 Descarga

**Cerrar los tapones de vaciado a mano. No utilizar herramienta alguna.** Eventualmente utilizar alicates sólo para destornillar. Una fijación excesiva puede provocar roturas.

**ATENCIÓN: después de un largo período de inactividad, antes de poner en marcha la bomba, llenar de agua el cuerpo de la bomba y comprobar con un destornillador que el eje no este bloqueado por incrustaciones o por cualquier causa. Si el eje resulta bloqueado, desmontar el motor y comprobar la causa del bloqueo.**

### 8.2. Desmontaje del sistema

Antes del desmontaje, cierre las compuertas en aspiración y descarga.

### 8.3. Desmontaje bomba



Antes del desmontaje vaciar la bomba (ver fig. 4 y capítulo 13.). Para desmontar y montar la bomba observar la construcción en el plano de sección (capítulo 15.).

Para extraer el motor con le acoplamiento (32.00) del cuerpo de la bomba (14.00), sacar los tornillos (14.24), las tuercas (14.28) y las arandelas (14.29) y apalancar con dos destornilladores colocados uno frente al otro.

Para desmontar el rodete (28.00), colocar un destornillador de hoja larga en la ranura situada sobre la extremidad opuesta del eje (78.00). Bloquear el rodete con una mano y aflojarla girando el eje con el destornillador en el **sentido contrario a las agujas del reloj** con acción inversa entre ambas manos (fig. 5a).

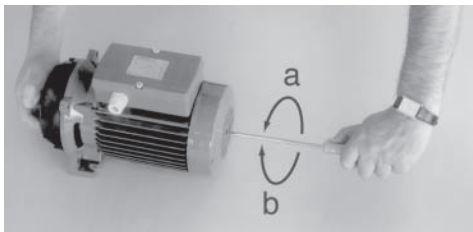


Fig. 5 Desmontaje (a) y montaje (b) del rodete

**E** Si no es posible bloquear o girar el eje con el destornillador, sacar la tapa protectora del ventilador (90.00) y el ventilador (88.00) y aflojar el rodete teniendo bloqueado el eje con una herramienta adecuada. Junto al rodete sale la parte giratoria del sello mecánico (36.00).

#### 8.4. Montaje



En el caso de sustituir el sello mecánico (36.00), montar la parte giratoria del sello sobre el saliente posterior del impulsor (28.00), presionando sobre el sello hasta que quede encajado sobre el saliente posterior del rodete. Lubrificar el sello con agua.

**ATENCIÓN: Con los tipos trifásicos, para evitar el desenroscado (y la rotura) del rodete en el caso de arrancar con el sentido de la rotación invertido, limpiar el extremo roscado del eje y aplicar en la mitad anterior de la rosca Loctite 243.**

Por falta del producto bloqueante efectuar la comprobación del sentido de rotación antes de introducir el agua en la bomba (para evitar el desenroscado causado por la fuerza resistente del agua en el caso de rotación inversa).

Montar el rodete sobre el eje bloqueándolo con una mano y roscando el eje en **sentido horario** colocando un destornillador en la ranura posterior del mismo hasta bloquear el rodete contra el refrentado el eje. Con esta operación se consigue unir las dos pistas del sello mecánico sin que se produzca fricción (fig. 5b). Limpiar con agua la junta tórica (14.20) y la superficie de su alojamiento.

En el ensamblaje del grupo motor con el cuerpo de la bomba se **debe prestar atención de que el resalte en el cuerpo bomba (14.00) con la ranura situada en la tapa difusor (27.00) encajen (fig. 6).**

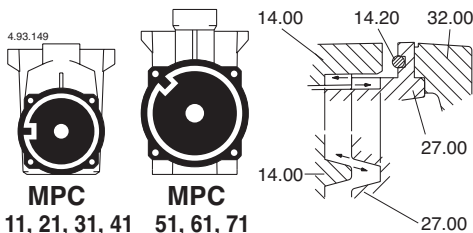


Fig. 6 Resalte y ranura de posicionamiento para el montaje cuerpo bomba (14.00) - tapa difusor (27.00)

**ATENCIÓN:** para evitar pérdidas por falta de cierre o roturas por desalineamientos y tensiones concentradas, los tornillos (14.24) con las tuercas (14.28) deben ser apretadas uniformemente de forma alternada en cruz diametralmente opuesta. Par de apriete tornillos (14.24): 7 Nm.

## 9. ELIMINACIÓN



La demolición del aparato debe ser asignada a empresas especializadas en el desguace de productos metálicos para definir cuidadosamente como proceder. Para su eliminación se deben seguir las disposiciones de Ley vigentes en el País donde se realiza el desmantelamiento, así como está establecido por las leyes internacionales para la protección del medio ambiente.

## 10. REPUESTOS

### 10.1. Métodos de solicitud de repuestos

Al pedir piezas de repuesto, precise el nombre, el número de posición en el dibujo en sección y los datos de placa (tipo, fecha y número de matrícula).

El orden puede enviarse a CALPEDA S.p.A. por teléfono, fax, correo electrónico.

## 11. DENOMINACIÓN DE LOS ELEMENTOS

Nr.	Denominación
14.00	Cuerpo bomba
14.14	Tapón
14.15	Junta tórica
14.20	Junta tórica
14.24	Tornillo
14.28	Tuerca
14.29	Arandela fijación
15.00	Tapa filtro
15.04	Junta tórica
15.12	Pomo
15.16	Tuerca cuadrada
15.50	Filtro
27.00	Tapa difusor
27.04	Embudo difusor
27.08	Junta tórica
28.00	Rodete
28.12	Anillo de bloqueo
36.00	Sello mecánico
70.00	Acoplamiento motor bomba
73.00	Cojinete
73.08	Junta lado bomba
76.00	Carcasa motor bobinado
76.16	Apoyo
78.00	Eje con rotor
81.00	Cojinete
82.00	Tapa motor
82.04	Muelle de compensación
82.08	Tornillo
88.00	Ventilador
90.00	Protector ventilador
90.04	Tornillo
92.00	Espárrago tirante
98.00	Tapa caja bornes

Con reserva de modificaciones



## 12. POSIBLES AVERÍAS

OFF



ATENCIÓN: desconectar la tensión de alimentación antes de efectuar cualquier intervención.

No hacer girar la bomba con motor en seco, tampoco por un corto periodo.

Respetar estrictamente nuestras instrucciones de utilización, si es necesario contactar un centro de asistencia autorizado.

AVERIAS	CAUSAS PROBABLES	POSIBLES SOLUCIONES
1) El motor no arranca	<ul style="list-style-type: none"> <li>a) Alimentación eléctrica inadecuada</li> <li>b) Conexiones eléctricas erróneas</li> <li>c) Intervención del dispositivo de sobrecarga del motor</li> <li>d) Fusibles quemados o defectuosos</li> <li>e) Eje bloqueado</li> <li>f) Si las causas indicadas arriba ya han sido averiguadas, el motor podría estar averiado</li> </ul>	<ul style="list-style-type: none"> <li>a) Comprobar que la frecuencia y la tensión de red sea idónea a las características eléctricas indicadas en la placa</li> <li>b) Conectar correctamente el cable de alimentación a la bornera. Comprobar que la protección térmica sea correctamente seleccionada (ver datos en la placa del motor) y asegurarse que la conexión del cuadro eléctrico antes del motor se haya realizado correctamente (ver placa del motor)</li> <li>c) Controlar que la alimentación eléctrica y asegurarse que el eje de la bomba gire libremente. Comprobar que la selección de la protección térmica se haya realizado correctamente (ver placa del motor)</li> <li>d) Sustituir los fusibles, comprobar la alimentación eléctrica y cuanto indicado en los puntos a) y c)</li> <li>e) Eliminar las causas del bloqueo como indicado en "Bomba bloqueada"</li> <li>f) Reparar o sustituir el motor dirigiéndose a un centro de asistencia autorizado</li> </ul>
2) Bomba bloqueada	<ul style="list-style-type: none"> <li>a) Prolongados periodos de inactividad con formación de óxido en el interior de la bomba</li> <li>b) Entrada de cuerpos sólidos en el rodete de la bomba</li> <li>c) Cojinetes bloqueados</li> </ul>	<ul style="list-style-type: none"> <li>a) Se puede hacer realizar la rotación directamente desde el eje de la bomba o desde el acoplamiento (se recuerda una vez más de desconectar antes la alimentación eléctrica) o dirigirse a un centro de asistencia autorizado</li> <li>b) Si se puede, desmontar el cuerpo de bomba y eliminar los cuerpos sólidos ajenos en el interior del rodete, si es necesario dirigirse a un centro de asistencia autorizado</li> <li>c) En el caso se hayan dañados los cojinetes sustituirlos o si es necesario dirigirse a un centro de asistencia autorizado</li> </ul>
3) La bomba funciona pero no suministra agua	<ul style="list-style-type: none"> <li>a) Posible entrada de aire desde las conexiones de la tubería de aspiración, de los taponés de purga o de llenado de la bomba o de las juntas de la tubería de aspiración</li> <li>b) Válvula de fondo obstruida o tubería de aspiración no sumergida completamente en líquido</li> <li>c) Filtro de aspiración obstruido</li> </ul>	<ul style="list-style-type: none"> <li>a) Comprobar cual es el particular no estanco y sellar de manera más eficaz la conexión</li> <li>b) Limpiar o sustituir la válvula de fondo y utilizar un tubo de aspiración idóneo a la aplicación</li> <li>c) Limpiar el filtro, si es necesario sustituirlo. Ver también el punto 2a</li> </ul>
4) Caudal insuficiente	<ul style="list-style-type: none"> <li>a) Tubería y accesorios con diámetro demasiado pequeño que provocan excesivas pérdidas de carga</li> <li>b) Presencia de depósitos o cuerpos sólidos en los pasajes internos del rodete</li> <li>c) Rodete deteriorado</li> <li>d) Rasantes del rodete y cuerpo bomba desgastados</li> <li>e) Viscosidad excesiva del líquido bombeado</li> <li>f) Sentido de rotación equivocado</li> <li>g) Altura de aspiración excesiva respecto a la capacidad aspirante de la bomba</li> <li>h) Excesiva longitud del tubo de aspiración</li> </ul>	<ul style="list-style-type: none"> <li>a) Utilizar una tubería y accesorios idóneas a la utilización</li> <li>b) Limpiar el rodete e instalar un filtro en aspiración para evitar la entrada de otros cuerpos sólidos</li> <li>c) Sustituir el rodete, si es necesario dirigirse a un centro de asistencia autorizado</li> <li>d) Sustituir el rodete y el cuerpo de bomba</li> <li>e) La bomba no es idónea</li> <li>f) Invertir las conexiones eléctricas en la caja de bornes o en el cuadro</li> <li>g) Intentar cerrar parcialmente la válvula en la impulsión y/o disminuir el desnivel de la bomba o del líquido en aspiración</li> <li>h) Intentar instalar la bomba lo más cerca del depósito de aspiración para disminuir la longitud de tubería. Si es posible aumentar el diámetro de la tubería de aspiración</li> </ul>
5) Ruido y vibraciones de la bomba	<ul style="list-style-type: none"> <li>a) Parte giratoria desequilibrada</li> <li>b) Cojinetes desgastados</li> <li>c) Bomba y tubería no están fijadas firmemente</li> <li>d) Caudal demasiado elevado para el diámetro de la tubería de impulsión</li> <li>e) Funcionamiento en cavitación</li> <li>f) Alimentación eléctrica desequilibrada</li> <li>g) Incorrecto alineamiento del grupo bomba - motor</li> </ul>	<ul style="list-style-type: none"> <li>a) Comprobar que cuerpos sólidos no obstruyan el rodete</li> <li>b) Sustituir los cojinetes</li> <li>c) Fijar adecuadamente la tubería de aspiración y de impulsión</li> <li>d) Utilizar unos diámetros más grandes</li> <li>e) Reducir el caudal cerrando ligeramente la válvula en la impulsión y/o utilizar una tubería de mayor diámetro interno. (Ver también el punto 4h)</li> <li>f) Verificar que la tensión de red sea la correcta. En los casos a), b) y c) sustituir el sello mecánico, si es necesario dirigirse a un centro de asistencia autorizado</li> <li>g) Si es necesario el grupo debe ser nuevamente realineado.</li> </ul>
6) Pérdida por el sello mecánico	<ul style="list-style-type: none"> <li>a) El sello mecánico ha funcionado en seco o se ha encolado</li> <li>b) Sello mecánico rallado por la presencia de partes abrasivas en el líquido bombeado</li> <li>c) Sello mecánico inadecuado para el tipo de aplicación</li> <li>d) Ligero goteo inicial durante el llenado o la primera puesta en marcha</li> </ul>	<ul style="list-style-type: none"> <li>a) Asegurarse que el cuerpo de la bomba (y la tubería de aspiración si la bomba no es autoaspirante) estén llenos de líquido y que no haya presencia de aire en el interior. (Ver también el punto 5e)</li> <li>b) Instalar un filtro en aspiración y utilizar un sello mecánico compatible con las características del líquido a bombear</li> <li>c) Elegir un sello mecánico apropiado</li> <li>d) Esperar que el sello mecánico se aloje correctamente con la rotación del eje. Si el problema persiste ver los puntos 6a, 6b o 6c o bien dirigirse a un centro de asistencia autorizado</li> </ul>

E

## INNEHÅLL

1. ALLMÄN INFORMATION.....	42
2. TEKNISK BESKRIVNING.....	43
3. TEKNISKA EGENSKAPER.....	43
4. SÄKERHET.....	43
5. TRANSPORT OCH FÖRFLYTTNING .....	44
6. INSTALLATION.....	44
7. START OCH ANVÄNDNING.....	45
8. UNDERHÅLL.....	46
9. SKROTNING.....	48
10. 10 RESERVDELAR.....	48
11. RESERVDELSLISTA.....	48
12. FELSÖKNING.....	49
13. Pump under vätskenivån .....	73
14. Pump placerad ovanför vätskenivån.....	75
15. Ritning för demontering och montering.....	77
Eu norm certifikat.....	79

### 1. ALLMÄN INFORMATION

Innan produkten används ska de varningstexter och instruktioner som anges i denna handbok läsas igenom noggrant. Handboken ska förvaras på ett säkert ställe för framtida konsultering.

Originalspråket som man ska hänvisa till vid avvikelser i översättningarna är italienska.

Handboken är en integrerad del av apparaten såsom en viktig säkerhetsfaktor och ska sparas fram till den slutgiltiga kasseringen av produkten.

Köparen kan efterfråga ett nytt exemplar av handboken om det tidigare exemplaret går förlorat, genom att kontakta Calpeda S.p.A. och specificera produkttypen som indikeras på maskinmärket (Ref. 2.3 Märkning). Vid modifieringar, manipuleringar eller ändringar på maskinen eller delar av den som inte godkänts av tillverkaren, upphör försäkringen om EU-överensstämmelse och även garantin att gälla.

Denna apparat får inte användas av barn under 8 år eller av personer med nedsatt fysisk eller psykisk förmåga eller som saknar erfarenhet eller nödvändig kunskap, såvida de inte övervakas av en ansvarig person eller har fått instruktioner om användningen av apparaten och om de faror som är förenade med användningen av apparaten.

Barn ska inte leka med apparaten. Rengöring och underhåll av apparaten måste utföras av användaren. Rengöring och underhåll får inte utföras barn utan en vuxens tillsyn.

Läs noga installationsavsnittet som anger:

- Det högsta tillåtna arbetstryck i (kapitel 3.1).
- Typ av strömkabel i (kapitel 6.5).
- Typ av elektriska skydd som ska installeras (kapitel 6.5).

#### 1.1. Symboler som används

För att underlätta förståelsen används de symboler/piktogram som indikeras nedan med respektive betydelse.



Information och varningstexter måste iakttas, annars kan det leda till skador på apparaten eller äventyra personalens säkerhet.



Information och varningstexter av elektriskt slag som kan leda till skador på apparaten eller äventyra personalens säkerhet om de inte iakttas.



Observationer och varningstexter för en korrekt hantering av apparaten och dess komponenter.



Ingrepp som kan utföras av apparatens slutanvändare. Efter att ha läst igenom instruktionerna, och som ansvarar för att den hålls i normalt driftsskick. Han/hon är auktoriserad att utföra löpande underhåll.



Ingrepp som måste utföras av en kvalificerad elektriker som har befogenhet att utföra elektriska underhålls- och reparationsingrepp. Hen kan arbeta när nätspanningen är tillkopplad.



Ingrepp som måste utföras av en kvalificerad tekniker som kan använda apparaten korrekt under normala driftförhållanden, utföra alla mekaniska ingrepp för underhåll, justering och reparation. Han/hon måste ha kunskap om hur man utför enkla elektriska och mekaniska åtgärder i samband med särskilt underhåll av apparaten.



Indikerar skyldigheten att använda personlig skyddsutrustning - skyddshandskar.



Ingrepp som måste utföras när apparaten är avstängd och frånkopplad från alla energikällor.



Ingrepp som måste utföras med apparaten påslagen.

#### 1.2. Företagsnamn och tillverkarens adress

Företagsnamn: Calpeda S.p.A.  
Address: Via Roggia di Mezzo, 39  
36050 Montorso Vicentino - Vicenza/Italien  
[www.calpeda.it](http://www.calpeda.it)

### 1.3. Auktoriserade operatörer

Produkten är avsedd att användas av experttekniker som kan delas in i kategorierna slutanvändare av produkten och specialutbildade tekniker (se symbolerna ovan).



Det är förbjudet för slutanvändaren att utföra åtgärder som är reserverade för specialutbildade tekniker. Tillverkaren ansvarar inte för skador till följd av försummelse att iaktta detta förbud.

Den här apparaten är inte avsedd för användning av personer (inklusive barn) med begränsad fysisk eller mental förmåga eller begränsad känsel. Den är inte heller avsedd för användning av personer med bristande erfarenhet eller kunskap, om de inte övervakas eller får instruktioner om hur apparaten ska användas av en person som ansvarar för deras säkerhet.

Barn får inte lov att leka med apparaten. Lämna dem inte ensamma med den.

### 1.4. Garanti

För produktgaranti, se de allmänna köpevillkoren.



Garantin innefattar GRATIS byte eller reparation av defekta delar (som erkänns av tillverkaren).

Apparatens garanti förfaller om:

- Användningen av apparaten inte överensstämmer med de instruktioner och föreskrifter som beskrivs i denna handbok.
- Modifiering eller variationer godtyckligen utförts utan godkännande från tillverkaren (se avsnitt 1.5).
- Tekniska åtgärder har utförts av personal som inte är godkänd av tillverkaren.
- Underhåll som föreskrivits i denna handbok har försumrats.

### 1.5. Teknisk support

För all övrig information om dokumentation, supporttjänster och apparatens delar, var god kontakta: Calpeda S.p.A. (se avsnitt 1.2).

## 2. TEKNISK BESKRIVNING

Själv-sugande poolpump med inbyggt filter. Pumparna är tillverkade i korrosionsbeständig plast av högsta kvalitet, även motståndskraftig mot sandblandat vatten. Diffusor av rostfritt stål.

### 2.1. Avsedd användning

För rena eller lätt förorenade vätskor i lösning med maximal vätsketemperatur av 60 °C.

### 2.2. Felaktig användning som rimligen kan förutses

Apparaten har projekterats och konstruerats endast för det bruk som avses i avsnitt 2.1.



Det är absolut förbjudet att använda apparaten för felaktiga ändamål och att använda den på sätt som inte förutsetts i denna handbok.

En felaktig användning av produkten försämrar säkerhetsegenskaperna och apparatens funktion, därför kan inte Calpeda hållas ansvarigt för fel eller olyckor till följd av försummelse att iaktta ovan nämnda förbud.

### 2.3. Märkning

Nedan följer en kopia av märkskylten som är placerad på pumpens yttre hölje.

	Pumps skylt	
1	Pump typ	
2	Flöde	
3	Tryck	
4	Avgiven effekt	
5	Driftspänning	
6	Strömförbrukning	
7	Noteringar	
8	Fréquence	
9	Driftpunkt	
10	Isolationsklass	
11	Vikt	
12	Effekt faktor	
13	Varvtal	
14	Skyddsklass	
15	Serienummer	
16	Certifikat	

	Pumps skylt	
1	XXXXXXXX	16
2	XXXXXXXX	15
3	XXXXXXXX	14
4	XXXXXXXX	13
5	XXXXXXXX	12
6	XXXXXXXX	11
7	XXXXXXXX	
	8 9 10	

## 3. TEKNISKA EGENSKAPER

### 3.1. Tekniska data

Totalmätt och vikt (se den tekniska katalogen).

Nominell hastighet 2900/3450 varv/min.

Skydd - IP X4

Matarspänning/Frekvens:

- upp till 240V 1~ 50/60 Hz

- upp till 480V 3~ 50/60 Hz

Kontrollera att Frekvens samt spänning överensstämmer med namnplåten.

De elektriska uppgifterna på märkskylten refererar till nominell avgiven effekt på motorn.

Ljudnivå under 70 dB(A), MPC7: 72 dB (A).

Maximalt antal starter per timme: 10 st. med regelbundna intervaller.

Maximal tillåtna hydrostatiska samt pumptryck: 25 m (2,5 bar).

### 3.2. Omgivning i vilken pumpen placeras

Installation i väl ventilerat utrymme, skyddat från väder med en maximal omgivnings-temperatur av 40 °C.

## 4. SÄKERHET

### 4.1. Allmänna beteendeföreskrifter



Innan produkten används ska man ha kunskap om alla säkerhetsindikationerna.

Läs noggrant igenom och följ alla tekniska instruktioner, funktionsanvisningar och indikationer som finns i denna handbok för de olika skedena: allt från transport till slutlig kassering.

De specialutbildade teknikerna ska iaktta regler, bestämmelser och lagstiftning som gäller i det land där pumpen säljs.

Apparaten uppfyller all tillämplig säkerhetslagstiftning.

Felaktig användning kan dock förorsaka personskadorna eller skador på egendom och djur.

Tillverkaren avsägar sig allt ansvar vid sådana skador eller vid användning under andra förhållanden än de som indikeras på märkskylten och i de här instruktionerna.



För att apparaten alltid ska kunna fungera på bästa sätt bör underhållsintervallen respekteras och skadade eller utslitna delar bytas ut lägligt. Använd endast originalreservdelar från

CALPEDA S.p.A. eller någon annan auktoriserad leverantör.



Flytta inte på eller ändra märkskyltar som anbringats på apparaten av tillverkaren.

Apparaten får inte sättas igång om det finns fel eller skadade delar.



Löpande och särskilt underhållsarbete som förutser en nedmontering, även partiell, av maskinen ska utföras först efter att apparatens nätförsörjning har kopplats från.

## 4.2. Säkerhetsanordningar

Apparaten består av ett utvändigt pumphus i rostfritt stål som förhindrar kontakt med de inre delarna.

## 4.3. Restrisker

Apparaten uppvisar inga restrisker enligt dess projektering och avsedda användning (vid iakttagande av avsedd användning och säkerhetsföreskrifter).

## 4.4. Säkerhets- och informationsskyltar

Det förutses inga särskilda skyltar eller märken för denna produkt.

## 4.5. Personlig skyddsutrustning

Vi råder de behöriga operatörerna att bedöma och tänka på vilken typ av skyddsutrustning som är lämplig att använda under installations-, start- och underhållsfaserna.

Skyddshandskar ska användas under löpande och särskilt underhåll.

Märke



Obligatorisk personlig skyddsutrustning  
**SKYDD AV HÄNDERNA**  
(handskar för skydd mot kemiska, termiska och mekaniska risker)

## 5. TRANSPORT OCH FÖRFLYTTNING

Produkten är förpackad för att hålla innehållet helt.

Undvik att placera överdrivna vikter på lådan under transporten. Se till att lådan inte kan röra sig fritt under transporten och att transportfordonet är lämpligt för emballagens totala yttermått.

Det krävs inga särskilda hjälpmedel för att transportera den förpackade produkten.

Fordonen för transport av den förpackade pumpen ska vara anpassade för produktens mått och vikt (se den tekniska katalogen).

### 5.1. Förflyttning

Förflytta emballaget försiktigt, eftersom det inte får utsättas för stötar.

Undvik att stapla annat material på emballagen eftersom det kan försämma skicket på pumpen.

Om vikten överstiger 25 kg ska emballaget lyftas av två personer samtidigt.

## 6. INSTALLATION

### 6.1. Totalmått

För apparatens totalmått, se bilagan "Totalmått" (se den tekniska katalogen).

### 6.2. Miljökrav och mått på installationsplatsen

Kunden ska förbereda installationsplatsen på lämpligt sätt för en korrekt installation och i enlighet med konstruktionskraven (elanslutningar osv...).

Den omgivning i vilken apparaten ska installeras ska uppfylla kraven i avsnittet 3.2.

Det är strikt förbjudet att installera och driftsätta maskinen i potentiellt explosiva omgivningar.

## 6.3. Uppackning



Kontrollera att apparaten inte har skadats under transporten.

När maskinen väl har packats upp, ska förpackningsmaterialet avlägsnas och/eller återanvändas enligt de bestämmelser som gäller i det land där apparaten ska användas.

## 6.4. Installation

**MPC Compact Pool**-pumparna måste installeras med rotoraxeln i horisontalt läge samt fastsättningarna (fötterna) under pumpen. Placera pumpen så nära vätskekällan som möjligt.



För att reducera risken av elektrisk chock skall pumpen installeras minimum 3 meter från poolväggens insida. Vid användning utomhus som en portabel pump skall enheten monteras på en 100 mm isolerad klack. Se **avsnitt 6.5**.

Tillse att fritt utrymme finnes runt pumpen för god **ventilation**, fyllning - dränering av pumphuset, rengöring av silkorgen samt kontroll av frigång (med en skruvmejsel) av pumpaxeln (se **figur 1**).

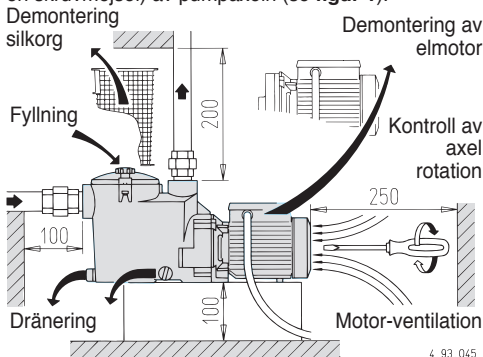


Fig. 1 Minimum utrymme för service (mm)

Vid trefasinstitution att visuell kontroll av rotationsriktningen kan ske.

### 6.4.1. Rörledningar

Rörets innerdiameter är beroende av kapaciteten och skall ej överstiga 1,5 m/s på sugsidan samt 3 m/s på trycksidan.

Rördiametrarna får aldrig vara mindre än anslutningarna på pumphuset.

**WARNING:** Tillse att insidan av rörledningarna är ordentligt rengjorda och utan skador innan de anslutes. En **koncentration av sand** med partiklar större än det radiella glappet mellan pumphjulet och den rostfria slitringen (cirka 1 mm), kan förorsaka för tidigt slitage samt reduktion av pumpkapaciteten med cirka 10%.

För tryckprovning av rörsystemet högre än 2.5 bar måste pumpen isoleras från systemet (stäng ventilerna före och efter pumpen).

#### 6.4.2. Anslutning av rörledningarna

Använd rör eller rördelar av plastmaterial.

För anslutning till gångorna på pumphuset skall massa för plastgångor användas (till exempel: Loctite 5331). Teflontape rekommenderas ej. Lin får ej användas.

#### WARNING: undvik överdrivet åtdragningsmoment av rören eller anslutningarna i pumphuset.

Drag endast så hårt att en tät anslutning av rören erhålles.

#### Vid överdrivet åtdragningsmoment kan pumphuset skadas allvarligt.

För anslutning av metallrör till pumphuset skall en flexibel unionskoppling med den gängade delen av plast vara mot pumphuset.

#### Koppling av andra material kan försaka korrosion samt sprickor

orsakade av utvidgning genom värme. Tillse att rörledningarna är väl klammade så att de ej spänner eller överför vibrationer till pumphuset.

Pumpen måste monteras fast och får ej hänga i rörsystemet.

#### Spänningar från rörsystemet kan orsaka sprickor eller skada pumphuset samt försaka läckage.

#### 6.4.3. Sugledning

Sugledningen måste vara fullständigt lufttät.

Vid installation med pumpen under vätskenivån (tilloppstryck) (avsnitt 13., figur 7), skall ventiler installeras på både tryck samt sugsidan.

När en pump monteras permanent över vätskenivån (sugande funktion), med varierande sugledningar (för skimmers, huvud dränering, anslutning för dammsugare), anslut alla ledningarna med egna avstängningsventiler till ett rörkoppel så långt borta som möjligt från huvudledningen samt under vätskenivån så att endast ett vertikalt rör anslutes till pumpen (se avsnitt 13., figur 8b samt avsnitt 7.2.3.).

Vid montage permanent över vätskenivån, undvik sughöjder högre än 3 meter i förhållande till dräneringspluggen.

Vid sughöjd över 1,5 meter skall en backventil monteras på sugledningen.

Om flexibel slang skall användas skall denna vara förstärkt för att ej kunna sugas ihop.

#### 6.4.4. Tryckledning

Montera en manometer samt ventil på ledningen för att justera tryck, effektförbrukning.

### 6.5. Elanslutning



Elinstallation skall utföras av en behörig elektriker i enlighet med lokala föreskrifter.

#### Följ säkerhetsbestämmelser.

#### Utrustningen måste skyddsjordas.

Anslutning av skyddsjordens skall ske vid plinten märkt ☺.

Jämför frekvens samt huvudspänning enligt uppgivna data på namnplåten och anslut ledningarna enligt schemat på insidan kopplingsboxens lock.



#### WARNING: tillåt aldrig brickor eller andra metalldelar att falla ner i elmotorns öppning i kopplingsboxen.

Om detta förekommit, måste elmotorn demonteras för att avlägsna delarna som fallit ner i öppningen.

Kabeltyp som skall användas är av typ H07 RN-F, Kabeldimension inte vara mindre än (kap. 16 TAB 1).

Vid installation i badpools, trädgårdsdammar eller liknande ställen skall en jordfelsbrytare ej överstigande  $I_{\Delta N} \leq 30$  mA installeras i strömkretsen.

Installera en arbetsbrytare med minimum 3 mm luftspalt för brytning av alla tre faserna.

Vid en trefasininstallation skall ett motorskydd installeras avsett för strömstyrkan med kurva D som är angiven på namnplåten.

Enfas MPCM, pumpar är försedda med en kondensator ansluten till kopplingsplinten samt för 220-240 V - 50Hz ett inbyggt temperaturskydd.

I Österrike måste pumpar som ska användas till bassänger och trädgårdsdammar, utrustade med fast anslutningsledning och enligt ÖVE B/ EN 60555 del 1 till 3, matas via ÖVE-kontrollerad avskiljningstransformator varvid den nominella spänningen inte får överskrida sekundär 230V.



WARNING: När pumpen matas av en frekvensriktare får minimifrekvensen ej vara under 25 Hz och den totala tryckhöjden får ej vara lägre än 3 meter.

## 7. START OCH ANVÄNDNING

### 7.1. Kontroller före start

Apparaten får inte sättas igång om det finns skadade delar.

### 7.2. Första start



#### 7.2.1. Kontroll av rotationsriktning

**WARNING:** när pumpen startas för första gången vid en trefasininstallation, kontrollera rotationsriktningen.

Vid trefasmodellerna MPC 51, 61, 71, kontrollera rotationsriktningen före fyllning av pumpen (se även avsnitt 8.4.).

Kontrollera först att axeln roterar för hand.

För detta ändamål skall en skruvmejsel användas i avsett spår på rotoraxeln vid fläktkåpan. Skruva endast i den riktningen som pilen på pumphuset visar. Starta ej elmotorn om rotorn sitter fast.

## Om axeln sitter fast kan pumphjulet skruva loss sig vid fel rotationsriktning.

Felaktig rotationsriktning kan även skada axeltätningen. **Starta elmotorn med korta intervaller** för att kontrollera rotationsriktningen som skall vara enligt pilen på pumphuset: klockvis sett från fläktsidan. Om fel rotationsriktning, koppla ifrån elkraften samt skifta två av faserna.

### 7.2.2. Fyllning

#### **WARNING: torrkör aldrig pumpen.**

Vid drift med pumpen under vätskenivån (tillrinningstryck), fyll pumpen fullständigt genom att öppna sugledningsventilen långsamt samtidigt som tryckledningsventilen hålles helt öppen för att avlägsna luftansamlingar.

När en pump är monterad över vätskenivån (sugande funktion), fyll pumpen med vätska upp till sugledningen genom locket över silkorgen (**figur 2**).

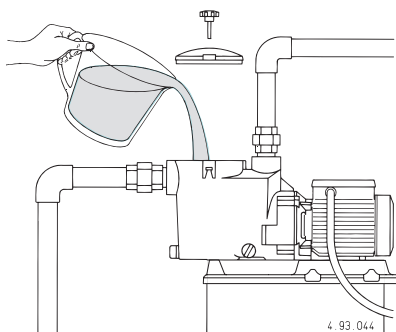


Fig. 2 Fyllning

Kontrollera att pumpen arbetar inom sitt arbetsområde samt att strömförbrukningen ej överstiger den på namnplåten angivna; om ej justera med tryckledningens ventil tills rätt värden erhålles.

**Undvik längre körning mot stängd ventil.**

### 7.2.3. Själv sugning

*(Kapacitet att självvakua sugledningen vid start när pumpen befinner sig över vätskenivån samt sugledningen ej fylld manuellt, som om bottenventil saknas).*

Maximala sughöjder samt minimum själv sugande tider (se databladet) är med en normal elmotor ( $n = 2900$  v/min), vatten utan luft och med en temperatur under  $25\text{ }^{\circ}\text{C}$  samt ensam sugledning med samma diameter som anslutningen på pumphuset.

#### **Förutsättningar för självvakuumering:**

• Pumphuset fyllt med vätska upp till sugledningen före start av pumpen.

**Notera att sughöjder över 1,5-2 meter (utan bottenventil eller backventil) måste pumphuset fyllas före varje start.**

- Sug samt tryckventiler fullständigt öppna samt rörledningarna ej blockerade.
- Silkorgen ej igensatt.
- Sugledning samt anslutningar lufttäta, fullständig nedsänka i vätskan.
- O-ringen över silkorgen samt axeltätningen lufttätt (ordentligt tillbakasett rengjord och skadefri).
- Handskruvarna översilkorgens samt dräneringspluggen ordentligt åtdragna för att förhindra luftintrång.
- Tryckledning utan backventil, minimum 80 cm rakt vertikalt rör ovanför tryckanslutningen. Vid sughöjd under 2 meter kan den vertikala tryckledningen minskas till 50 cm. Vid sughöjd under 1 meter kan en rörböj monteras direkt efter tryckanslutningen.

För säkerhets skull, se till att själv sugning sker (genom det transparenta locket till silkorgen) och att pumpens vätska flyter regelbundet.

#### **Om pumpen ej självvakuerar, kontrollera förutsättningarna och åtgärda problemet.**

Repetera sugfunktionen efter det att pumphuset blivit helt fyllt med kall vätska.

#### **Undvik längre körning vid utebliven själv sugning eller sugledning ej nedsänkt i vätskan eller om vätskenivån är för låg.**

För att sänka vätskenivån i poolen nedanför ytmunstyckena (för att tömma poolen) skall endast bottenventilen vara öppen.

### 7.3. AVSTÄNGNING



Apparaten ska stängas av varje gång som funktionsfel upptäcks. (se felsökning).

Produkten är konstruerad för en kontinuerlig funktion, avstängning sker endast om nätförsörjningen kopplas från via de förinställda frånkopplingsystemen (se avsnitt "6.5 Elektrisk anslutning").

### 8. UNDERHÅLL

Apparaten ska tas ur drift och alla energikällor ska kopplas från innan något som helst ingrepp utförs.

Vänd er, vid behov, till en elektriker eller tekniker.



Varje underhålls-, rengörings- eller reparationsåtgärd som utförs med ett spänningsfört elsystem, kan orsaka allvariga personskador och till med död.



Om sladden skadats, ska den bytas ut av tillverkaren, på tillverkarens serviceverkstad eller av behörig fackman, för att undvika fara.

Vid särskilt underhåll, eller underhållsåtgärder där det krävs att delar av apparaten monteras ned, måste underhållsteknikern ha en lämplig utbildning och därmed kunna läsa och förstå scheman och ritningar.

För ett register över alla utförda åtgärder.



Var särskilt uppmärksam vid underhållsarbete för att undvika att främmande föremål, även mindre sådana, förs in eller kommer in i maskinkretsen vilka kan orsaka felfunktion och äventyra apparatens säkerhet.



Undvik att utföra någon som helst åtgärd utan skyddshandskar. Använd skärsäkra och vattentäta handskar för nedmontering och

rengöring av filtret eller andra delar om det skulle vara nödvändigt.

Det får inte finnas obehörig personal i arbetsområdet under underhållsarbetet.



De underhållsåtgärder som inte beskrivs i denna handbok får endast utföras av specialutbildad personal från CALPEDA S.p.A..

För mer teknisk information om användning eller underhåll av apparaten, var god kontakta CALPEDA S.p.A..

## 8.1. Löpande underhåll



**Motorer försedda med nivåbrytare kan starta automatiskt.**



**Bryt strömförsörjningen före service samt se till att den ej kan påkopplas oavsiktligt.**

Inspektera samt rengör silkorgen med jämna mellanrum. Perioderna för rengöring beror på typ av användningsområde för pumpen, poolmiljön, för utomhuspooler, vind samt antal badande.

När pumpen **befinner sig under vätskenivån**, stäng sug- samt tryckledningens ventiler innan avlägsning av locket till silkorgen sker.

Silkorgens åtkomst sker lätt genom att avlägsna locket (figur 3).

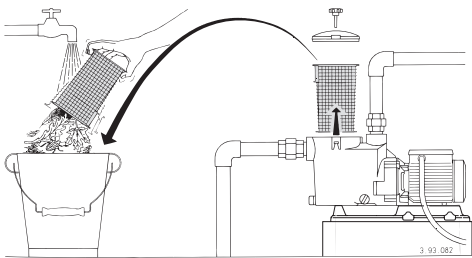


Fig. 3 Demontering samt rengöring av silkorg

**WARNING: använd inte olja för att smörja oringar. Använd endast vatten samt neutral såpa för att rengöra locket för silkorgen. Använd ej lösningsmedel.**

Efter rengöring, sätt tillbaka silkorgen i sitt rätta läge. Fyll med vätska upp till sugledningen (se avsnitt 7.2.2.).

Sätt tillbaka locket noggrant med o-ringstättningen på pumphuset samt drag åt handskruvarna lite åt gången på varje skruv.



**Desinfektion eller andra kemiska medel får ej hållas direkt i pumphuset.**

Risk för reaktioner samt emissioner även med snälla

kemikalier. Risk för korrosion vid stillastående vätska (även risk för korrosion vid hög temperatur eller lågt pH värde).

**Om längre driftsuppehåll eller vid frysrisk föreligger skall pumpen dräneras helt** genom att de två tumskruvorna med o-ringar avlägsnas (figur 4).

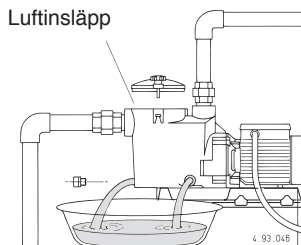


Fig. 4 Dränering

**Drag åt tumskruvorna för hand, använd ej tänger eller andra verktyg.**

Om nödvändigt får tång användas för att lossa skruvarna. Överdrivet åtdragningsmoment kan åstadkomma skador.

**WARNING: efter en längre tids driftuppehåll, före uppstart, fyll pumphuset med vätska och kontrollera med en skruvmejsel att pumpaxeln ej sitter fast.** Om axeln fastnat, demontera pumpen och åtgärda felet.

## 8.2. Nedmontering av anläggningen

Stäng in- och utloppsventilerna före nedmontering.

## 8.3. Demontering pumpen



Dränera pumphuset före demontering (se figur 4 samt avsnitt 13.). För demontering samt återmontering var god se snittbilden (avsnitt 15.).

Demontera motorenheten med mellandelen (32.00) från pumphuset (14.00), efter demontering av skruvarna (14.24) samt muttrarna (14.28) och brickorna (14.29), dela enheten med två skruvmejslar tvärs emot varandra. För att demontera pumphulet (28.00) skall en stor skruvmejsel stoppas in i hålet på fläktkåpan in i pumpaxeln (78.00).

Grip i pumphulet med en hand och skruva av det genom att skruva axeln motsatt klockvis (figur 5a).

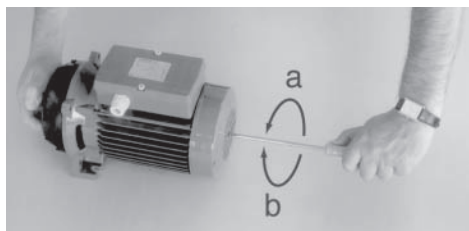


Fig. 5 Demontering (a) samt återmontering (b) av pumphjulet.

Om det inte går att använda en skruvmejsel skall fläktkåpan (90.00) samt fläkthjulet (88.00) demonteras. En rörtång eller dylikt kan då användas på rotoraxeln. Med pumphjulet följer den roterande delen av den mekaniska axeltätningen (36.00) ut.

## 8.4. Återmontering

OFF



S För att byta den **mekaniska axeltätningen** (36.00) placeras den roterande delen på pumphjulets axeldel (28.00) och pressa fjädern helt ner mot pumphjulet. På detta sättet blir fjädertrycket rätt vid monteringen. Smörj pumphjulets axeldel med vatten samt håll pumphjulet mot motoraxeln.

**VARNING: Vid trefas modellerna för att undvika avskruvning samt skada av pumphjulet vid baklänges rotation, rengör gängorna på pumpaxeln samt applicera Loctite 243.**

Om denna produkt inte används, kontrollera rotationsriktningen före uppfyllnad av pumpen (för att undvika avskruvning genom motståndet i vattnet förorsakat av felaktig rotations-riktning).

Grip tag i hjulet med en hand och skruva med en skruvmejsel på pumpaxeln klockvis tills hjulet sitter helt fast.

Med detta moment kommer tätningsytorna i kontakt med varandra utan att skadas under åtdragning (figur 5b).

Rengör o-ringen (14.20) samt tätningsytorna med vatten.

**Vid återmontering av motordelen med pumphjulet skall försiktighet iakttagas så att pumphjulskragen hamnar rätt i pumphusets (14.00) diffusorlock (27.00) (figur 6).**

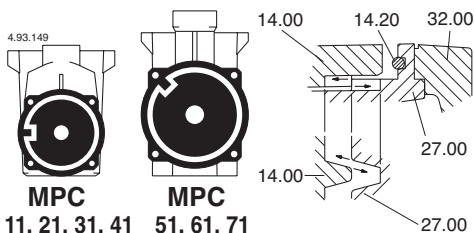


Fig. 6 Lokalisering av passning av pumphuset (14.00) - diffusorlock (27.00).

**VARNING:** för att undvika läckage eller bristningar förorsakade av felaktig eller för hård åtdragning måste skruvarna (14.24) med muttrarna (14.28) dragas växelvis tvärs över varandra.

Åtdragningsmoment för skruvarna (14.24): 7 Nm.

## 9. SKROTNING

OFF



Skrotning av apparaten ska utföras av företag som är specialiserade inom skrotning av metallprodukter, för att noggrant kunna fastställa korrekt tillvägagångssätt. För bortskaffande ska den tillämpliga lagstiftningen i det land där avfallshanteringen sker följas, utöver vad som förutses enligt gällande internationell miljölagstiftning.

## 10. 10 RESERVDELAR

### 10.1. Tillvägagångssätt för att beställa reservdelar

Vid eventuella behov av att beställa reservdelar ska beteckning, positionsnummer på sektionsritningen och märkdata (typ, datum och serienummer) uppges.

Beställningen kan skickas till CALPEDA S.p.A. över telefon, via fax eller e-post.

## 11. RESERVDELSLISTA

Nr.	Benämning
14.00	Pumphus
14.14	Propp
14.15	O-ring
14.20	Pumphuspackning (O-ring)
14.24	Skruv
14.28	Fyrkantsmutter
14.29	Bricka
15.00	Filterlock
15.04	Filterlockspackning (O-ring)
15.12	Tumskruv (vingmutter)
15.16	Fyrkantsmutter
15.50	Sil (silborg)
27.00	Diffusorlock
27.04	Diffusorkon
27.08	O-ring till diffusorkon
28.00	Pumphjul
28.12	Låsring
36.00	Axeltätning
70.00	Pumphusgavel
73.00	Kullager, pumphusa
73.08	V-ring
76.00	Stator med lindning
76.16	Stöd
78.00	Axel med rotor
81.00	Kullager, fläktsida
82.00	Motorsköld, fläktsida
82.04	Distansbricka
82.08	Skruv
88.00	Fläkt
90.00	Fläktkåpa
90.04	Skruv
92.00	Statorskruv
98.00	Lock till kopplingslåda

Rätt till ändringar förbehålles.



## 12. FELSÖKNING.



Varning: Bryt spänningsmatningen innan felsökning sker.

Pumpen får aldrig torrköras inte ens för en kort ögonblick.

Följ noggrant användarinstruktionerna och om nödvändigt kontakta auktoriserad reparatör.

PROBLEM	FELORSAKER	MÖJLIG LÖSNING
1) Elmotorn startar ej	1a) Felaktig spänningsmatning 1b) Felaktig eisanslutning 1c) Blown or defective fuses 1c) Motorskydd utlöst 1e) Axel blockerad 1f) Om alla ovan orsaker undersökts kan motorn vara skadad	1a) Kontrollera att Frekvens samt spänning överensstämmer med namnplåten 1b) Kontrollera att elmatningen är korrekt ansluten på plinten i pumpen. Kontrollera att motorskyddet är rätt inställt (se data på namnplåten) och se till att säkringar är rätt anslutna. 1c) Kontrollera spänningsmatningen och se till att pumpaxeln roterat fritt. Kontrollera att motorskyddet är rätt inställt enligt namnplåten 1d) Byt/återställ säkringarna och kontrollera enligt a och c 1e) Avlägsna orsaken till blockeringen enligt "blockerad pump" i instruktionsboken 1f) Reparera eller byt elmotorn på en auktoriserad serviceverkstad
2) Pump blockerad	2a) Om pumpen ej använts under en längre tid kan rost förekomma inuti 2b) Större föroreningar i pumphuset blockerar pumpshjulet 2c) Lagerfel	2a) För större föroreningar som fastnat kan axeln roteras direkt på denna genom att avlägsna fläkten (göm inte bryta spänningsmatningen) eller kontakta en auktoriserad serviceverkstad 2b) Om möjlighet finns öppna pumphuset och avlägsna föroreningarna eller kontakta serviceställe 2c) Om lagren är skadade byt dessa eller kontakta ett serviceställe
3) Pumpen fungerar men inget vatten kommer ut	3a) Möjligt luftläckage i sugledningen, dräneringspluggar, eller fylld pump från sugledningen eller inträngning genom pumphuspackningen 3b) Backventil blockerad eller sugledning ej tillräcklig fylld 3c) sugfilter blockerat	3a) Kontrollera vilken del som läcker in luft och täta ordentligt 3b) Rengör eller byt bottenventilen och använde en sugledning som är anpassad för installationen 3c) Rengör filtret eller om nödvändigt byt det. Se även punkt 2b)
4) Dålig kapacitet	4a) Rörledningar och tillbehör med för liten diameter medför stora förluster 4b) Närvaro av föroreningar i pumpshjulet 4c) Pumpshjul igensatt 4d) Slitet pumpshus eller pumpshjul 4e) Överskriden viskositet på vätskan (om annat än vatten) 4f) Felaktig rotationsriktning 4g) Sughöjden överstiger pumpen sugförmåga 4h) Sugledningen för lång	4a) Använd rördelar samt tillbehör som är anpassat för installationen 4b) Rengör pumpshjulet och installera ett filter för att förhindra föroreningar att tränga in. 4c) Replace the rotor and the pump casing 4d) Byt pumpshjul, om nödvändigt kontakta en auktoriserad serviceverkstad 4e) Pumpen är ej anpassad vätskan 4f) Ändra två av faserna på kopplingsplinten eller på säkringarna 4g) Försök stänga ventilen på trycksidan lite och/eller höjden mellan pumpen och vätskan som pumpas 4h) Montera pumpen närmare sugsidan så att en sugledning blir kortare eller använde en större diameter på sugledningen
5) Oljud och vibration från pumpen	5a) Roterande delar obalanserade 5b) Slitna Lager 5c) Pump och ledningar ej tillräckligt anslutna 5d) Flow too strong for the diameter of the delivery pipe 5e) Kavitation förekommer 5f) Ostabil spänningsmatning 5g) Felaktig uppriktning av pump och motor	5a) Kontrollera att det inte finns föroreningar i pumpshjulet 5b) Byt kullager 5c) Sätt fast sug och tryckledning ordentligt 5d) Använd större ledning eller reducer pumpflödet 5e) Reducera pumpflödet genom strypa ventilen på trycksidan och/eller använd större rör -diametrar, se punkt 4h)med 5f) Kontrollera så att huvudspänningen är rätt 5g) Vid behov, måste uppriktningen justeras.
6) Läckage från axeltätningen	6a) Den mekaniska axeltätningen har torrkört eller varit blockerad 6b) Axeltätningen skadad av slitande föroreningar i vätskan som pumpas 6c) Felaktig mekanisk axeltätning i förhållande till vätskan 6d) Mindre läckage vid första fyllningen eller vid första starten	I fall där 6a), 6b) och 6c) förekommer behöver axeltätningen bytas. Om nödvändigt kontakta en auktoriserad verkstad 6a) Se till att pumphuset (och om pumpen ej har tillrinning ) är helt fyllda med vätskan så att all luft försvunnit. Se punkt 5e) med. 6b) Installera en sugsil och byt axeltätning till en lämplig i förhållande till vätskan som pumpas 6c) Välj en axeltätning som är anpassad till vätskan som pumpas 6d) Vänta till axeltätningen justerat sig på axeln genom rotationen. Om problemet kvarstår se punkterna 6a), 6b) samt 6c) eller kontakta en auktoriserad serviceverkstad

S

## INHOUDSOPGAVE

1.	ALGEMENE INFORMATIE .....	50
2.	TECHNISCHE BESCHRIJVING .....	51
3.	TECHNISCHE EIGENSCHAPPEN .....	51
4.	VEILIGHEID .....	51
5.	TRANSPORT EN VERPLAATSEN .....	52
6.	INSTALLATIE .....	52
7.	INSTAKELEN EN GEBRUIK .....	53
8.	ONDERHOUD .....	54
9.	VERWERKING .....	56
10.	RESERVEONDERDELEN .....	56
11.	BENAMING VAN DE ONDERDELEN .....	56
12.	PROBLEMEN .....	57
13.	Pomp onder het waterniveau .....	73
14.	Pomp boven het waterniveau .....	75
15.	Onderdelentekening .....	77
	Conformiteitsverklaring .....	79

## 1. ALGEMENE INFORMATIE

Lees de waarschuwingen en instructies in dit handboek aandachtig door alvorens het product te gebruiken en bewaar het zodat het ook in de toekomst geraadpleegd kan worden.

Het handboek is oorspronkelijk in het Italiaans opgesteld en die taal zal dan ook bewijskracht hebben in het geval van afwijkingen in de vertalingen.

Het handboek maakt deel uit van het apparaat als essentieel veiligheidselement en moet bewaard worden tot de definitieve afvoer van het product.

De koper kan na verlies een kopie van het handboek aanvragen door contact op te nemen met de firma Calpeda S.p.A onder specificatie van het product door het type zoals dat aangegeven is op het machineplaatje door te geven (zie 2.3 Markering).

In het geval van wijzigingen, sabotage of manipulatie van het apparaat of onderdelen ervan die door de fabrikant niet geautoriseerd zijn, verliest de "EU-verklaring" haar geldigheid en daarmee vervalt tevens de garantie.

**Kinderen onder de 8 jaar alsmede personen met verminderde fysieke, zintuiglijke of geestelijke vermogens mogen dit apparaat niet bedienen of mee spelen.**

Dit geldt ook voor onervaren personen welke niet vertrouwd zijn met het product, tenzij ze onder toezicht staan. Instructies hebben voor veilig gebruik en bewust gemaakt door een verantwoordelijk persoon van de gevaren van het gebruik ervan kan meebrengen.

Het is de verantwoording van de gebruiker om het apparaat schoon te maken en te onderhouden. Kinderen mogen het apparaat nooit

schoonmaken of onderhouden, tenzij ze onder toezicht staan.

Lees uitvoerig het installatiegedeelte die het volgende uiteenzet:

- De maximale toelaatbare structurele werkdruk in (hoofdstuk 3.1).
- Het type en het gedeelte over de voedingskabel (hoofdstuk 6.5).
- Het type en het gedeelte over montage van de elektrische beveiliging (hoofdstuk 6.5).

### 1.1. Gebruikte symbolen

Voor een beter begrip zijn de onderstaande symbolen/pictogrammen, met hun betekenis, gebruikt.



Informatie en waarschuwingen die in acht moeten worden genomen, zo niet, dan veroorzaken zij schade aan het apparaat of brengen de veiligheid van het personeel in gevaar.



Informatie en waarschuwingen van elektrische aard die, zo ze worden genegeerd, een beschadiging van het apparaat tot gevolg kunnen hebben of de veiligheid van het personeel in gevaar kunnen brengen.



Aanwijzingen en waarschuwingen voor het correct bedienen van het apparaat en de onderdelen ervan.



Ingrepen die uitgevoerd mogen worden door de eindgebruiker van het apparaat. De gebruiker van het apparaat die de instructies heeft gelezen en verantwoordelijk is voor het in stand houden van de normale gebruiksomstandigheden. Hij is geautoriseerd om de handelingen voor het gewone onderhoud uit te voeren.



Ingrepen die uitgevoerd moeten worden door een geschoolde elektricien: een gespecialiseerde technicus die bevoegd is om alle ingrepen van elektrische aard voor het onderhoud en ter reparatie uit te voeren. Hij is in staat om te handelen wanneer er elektrische spanning is.



Ingrepen die uitgevoerd moeten worden door een geschoolde technicus: een gespecialiseerde technicus die in staat is om het apparaat onder normale omstandigheden op correcte wijze te gebruiken en bevoegd is om alle ingrepen van mechanische aard voor het onderhoud, de afstelling of ter reparatie uit te voeren.



Geeft de verplichting aan om persoonlijke beschermingsmiddelen te gebruiken – bescherming van de handen.



Ingrepen die uitgevoerd moeten worden nadat de machine uitgeschakeld en losgekoppeld is van de energiebronnen.



Ingrepen die uitgevoerd moeten worden terwijl de machine ingeschakeld is.

## 1.2. Handelsnaam en adres van de fabrikant

Handelsnaam: Calpeda S.p.A.  
Adres: Via Roggia di Mezzo 39  
36050 Montorso Vicentino (Vicenza) – Italia  
www.calpeda.it

## 1.3. Geautoriseerde operatoren

Dit product is bestemd voor ervaren operatoren zoals eindgebruikers van het product, maar ook voor gespecialiseerde technici (zie de symbolen eerder in dit handboek).



De eindgebruiker mag geen handelingen uitvoeren die voorbehouden zijn aan gespecialiseerde technici. De fabrikant is niet verantwoordelijk voor schade die voortvloeit uit het niet in acht nemen van deze regel.

## 1.4. Garantie

Verwijs voor de garantie op de producten naar de algemene verkoopvoorwaarden.



De garantie omvat GRATIS vervanging of reparatie van de defecte onderdelen (die door de fabrikant erkend zijn).

De garantie van het apparaat vervalt:

- wanneer het gebruik niet overeenkomstig de instructies en normen zoals die in dit handboek zijn beschreven is;
- in het geval van wijzigingen of variaties die willekeurig zijn aangebracht zonder toestemming van de fabrikant (zie par. 1.5);
- in het geval van ingrepen van technische aard die uitgevoerd zijn door personeel dat daarvoor van de fabrikant geen toestemming had;
- in het geval van niet uitgevoerd onderhoud zoals dat voorzien is in dit handboek.

## 1.5. Technische servicedienst

Iedere willekeurige informatie over de documentatie, de service en onderdelen van het apparaat kan aangevraagd worden bij: Calpeda S.p.A. (zie par. 1.2).

## 2. TECHNISCHE BESCHRIJVING

Zelfaanzuigende zwembadpompen met ingebouwd voorfilter

De pomp is vervaardigd met plastic materialen van topkwaliteit, is roestbestendig en kan tegen zanderosie. Met RVS diffuser.  
Uitrusting bodemplaat.

### 2.1. Voorzien gebruik

Voor schoon of licht verontreinigd water met zwevende vaste deeltjes, met een maximale temperatuur van 60 °C.

### 2.2. Onjuist gebruik dat redelijkerwijs te voorzien valt

Het apparaat is uitsluitend ontworpen en gemaakt voor het gebruik dat beschreven is in par. 2.1.



Het is ten strengste verboden om het apparaat onjuist te gebruiken en voor doeleinden die niet beschreven zijn in dit handboek.

Het onjuiste gebruik van het product tast de veiligheids- en efficiëntiekenmerken van het apparaat aan. De firma Calpeda S.p.A. kan niet verantwoordelijk worden gehouden voor defecten of ongelukken die te wijten zijn aan het niet in acht nemen van de hierboven omschreven verboden.

## 2.3. Markering

Hieronder staat een kopie van het identificatieplaatje dat zich op de buitenkant van de pomp bevindt.

	Voorbeeld pomp typeplaatje	
1 Pomptype		– 16
2 Capaciteit		– 15
3 Opvoerhoogte		– 14
4 Motorvermogen		– 13
5 Voeding voltage		– 12
6 Nom. motorstroom		– 11
7 Opmerkingen		
8 Frequentie		
9 Operation Duty		
10 Isolatieklasse		
11 Gewicht		
12 cos φ		
13 Toerental tpm		
14 Protection		
15 Serienummer		
16 Certificaat		

## 3. TECHNISCHE EIGENSCHAPPEN

### 3.1. Technische gegevens

Afmetingen en gewicht (zie technische catalogus).

Nominale snelheid 2900/3450 rpm

IP X4-bescherming

Netspanning/frequentie

- maximaal 240V 1~ 50/60 Hz

- maximaal 480V 3~ 50/60 Hz

Controleer de beschikbare frequentie en voltage. (de gegevens moeten overeenkomen met het motor typeplaatje).

Met de elektrische gegevens op het motor typeplaatje bedoeld men het nominale motorvermogen.

Geluidsniveau: < 70 dB(A), MPC7: 72 dB (A).

Aantal starts per uur maximaal 10 met regelmatig interval.

Maximaal toelaatbare hydrostatische druk en druk in het pomphuis: 25 m (2,5 bar).

### 3.2. Omgeving waarin de pomp wordt geplaatst

Installatie in een goed geventileerde ruimte die beschermd wordt tegen weersinvloeden, met een maximum omgevingstemperatuur van 40 °C.

## 4. VEILIGHEID

### 4.1. Algemene gedragsregels



Alvorens het product te gebruiken is het noodzakelijk om alle veiligheidsaanwijzingen te kennen.

Alle technische instructies voor het functioneren en de aanwijzingen voor de diverse passages, van het transport tot aan de definitieve afvoer, die hier zijn gegeven, moeten aandachtig gelezen en opgevolgd worden.

De gespecialiseerde technici moeten de verordeningen, reglementen, normen en wetten van het land waarin de pomp is verkocht in acht nemen.

Het apparaat is conform de geldende veiligheidsnormen.

Het onjuiste gebruik kan letsel aan personen of dieren en schade aan zaken toebrengen.

De fabrikant wijst elke verantwoordelijkheid af in het geval van dergelijk letsel en/of schade of bij een gebruik onder omstandigheden die anders zijn dan die op het plaatje zijn aangegeven en in deze instructies zijn beschreven.



Het in acht nemen van de periode van de onderhoud-singrepen en het op tijd vervangen van de beschadigde of versleten onderdelen maakt het mogelijk dat het apparaat altijd onder de beste omstandigheden functioneert.

Gebruik uitsluitend originele reserveonderdelen die geleverd zijn door de firma Calpeda S.p.A. of door een geautoriseerde dealer.



Verwijder of wijzig de door de fabrikant op het apparaat aangebrachte plaatjes niet.

Het apparaat mag niet ingeschakeld worden in het geval van defecten of beschadigde onderdelen.



De handelingen voor het gewone en buitengewone onderhoud waarvoor (een deel van) het apparaat gedemonteerd moet worden, mogen uitsluitend worden uitgevoerd nadat het apparaat is losgekoppeld van de stroom.

## 4.2. Veiligheidsmiddelen

Het apparaat is voorzien van een extern chassis van roestvrij staal dat contact met interne delen verhindert.

## 4.3. Overige risico's

Het apparaat brengt, dankzij het ontwerp en de gebruiksbestemming (bij het in acht nemen van het voziene gebruik en de veiligheidsnormen) geen overige risico's met zich mee.

## 4.4. Veiligheids- en informatietekens

Voor dit type product zijn geen tekens op het product voorzien.

## 4.5. Persoonlijke beschermingsmiddelen (PBM)

In de fasen van installatie, inschakeling en onderhoud adviseren wij de geautoriseerde operatoren om te beoordelen welke middelen geschikt zijn voor de beschreven werkzaamheden.

Bij de werkzaamheden voor het gewone en buitengewone onderhoud waar, is het gebruik van beschermende handschoenen voorzien.

Teken

verplichte PBM

BESCHERMING VAN DE HANDEN

(handschoenen ter bescherming tegen een chemisch, thermisch en mechanisch risico)



## 5. TRANSPORT EN VERPLAATSEN

Het product is verpakt om de inhoud te beschermen tegen beschadigingen.

Tijdens het transport moeten zware objecten op het apparaat vermeden worden.

De voertuigen voor het transport van het verpakte apparaat moeten geschikt zijn voor wat betreft de afmetingen en het gewicht van het gekozen product (zie technische catalogus).

## 5.1. Verplaatsen

Verplaats de verpakking voorzichtig, want er mag niet tegenaan gestoten worden.

Er mag geen ander materiaal op de verpakking geplaatst worden om te vermijden de pomp beschadigd zou worden.

Wanneer het gewicht meer dan 25 kg bedraagt, moet de verpakking door twee personen tegelijkertijd worden opgetild.

## 6. INSTALLATIE

### 6.1. Benodigde ruimte

Zie voor de benodigde ruimte van het apparaat de bijlage "Benodigde ruimte" (zie technische catalogus).

### 6.2. Omgevingsvoorwaarden en afmetingen van de installatieplaats

De klant moet de installatieruimte dusdanig voorbereiden, dat het apparaat correct en overeenkomstig de constructie-eisen ervan (elektrische aansluitingen, enz.) geïnstalleerd kan worden.

De ruimte waar het apparaat geïnstalleerd moet worden, moet voldoen aan de voorwaarden van par. 3.2.

Het is ten strengste verboden om de machine te installeren en in werking te stellen in een ruimte met een potentieel ontploffingsgevaar.

### 6.3. Uitpakken



Controleer dat het apparaat tijdens het transport niet beschadigd is.

Het verpakkingsmateriaal moet, nadat de machine uitgepakt is, afgevoerd en/of hergebruikt worden volgens de geldende normen van het land waarvoor het apparaat bestemd is.

### 6.4. nstallatie

De MPC Compact Pool pompen dienen in goed geventileerde ruimten opgesteld te worden en beschermd tegen weersinvloeden. De pompen dienen geïnstalleerd te worden met de as in horizontale positie en pompvoeten onder.

Installeer de pomp zo dicht mogelijk bij de aanzuigbron.

In zwembaden dient de pomp op minstens 3 meter van de rand van het bassin geplaatst te worden.

Wordt de pomp in de open lucht opgesteld, dan dient men te zorgen voor een goede bescherming en moet de pomp op een isolerende grondplaat van minstens 100 mm boven de grond geplaatst worden. Zie **paragraaf 6.5**. De pomp dient zo te worden geplaatst dat er voldoende ruimte is voor **ventilatie rond de motor**, voor inspectie, voor controle van de draaiing (met behulp van een schroevendraaier) en, bij een driefasen motor, voor controle van de draairichting van de as, voor reiniging van de filterkorf, voor vullen en voor het aftappen van het pomphuis (**fig. 1**).

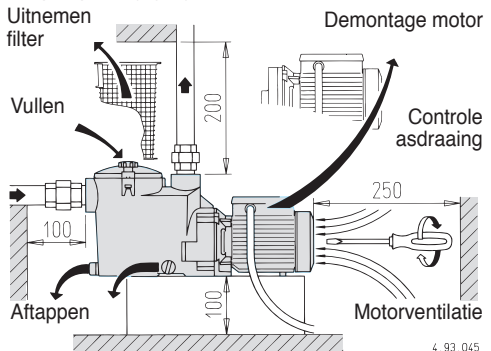


Fig. 1 Minimale ruimte voor onderhoud (mm)

### 6.4.1. Leidingen

Zorg voor een leidingdiameter, die resulteert in een stroomsnelheid niet hoger dan 1,5 m/s voor zuigleiding en 3 m/s voor persleiding.

In ieder geval mag de diameter van de leidingen niet kleiner zijn dan de diameter van de pompopeningen.

**LET OP:** zorg dat de leidingen van binnen schoon zijn, voordat de leidingen op de pomp aangesloten worden. Een **concentratie zand** met bestanddelen groter dan de radiale ruimte tussen waaier en R.V.S. slijtring (1 mm) kan voortijdig slijtage veroorzaken en vermindering van de pomp-prestaties met circa 10%.

Voor een test op dichtheid van de leidingen, bij een druk die de 2,5 bar overschrijdt, de pomp uit de installatie verwijderen (sluit de afsluiters van zuig- en persleiding).

#### 6.4.2. Het aansluiten van leidingen

Gebruik pijp en fittingen van kunststof.

Voor het aansluiten van de draadaansluiting gebruikt U een vloeibaar pakkingsmateriaal (bijvoorbeeld Loctite 5331). Gebruik van teflontape is niet aanbevolen. Gebruik geen hennep.

**ATTENTIE: voorkom te strak aandraaien van pijpen of fittingmateriaal in de draadaansluitingen.** De leidingen of aansluitstukken niet verder aandraaien dan nodig is om een goede dichting te verkrijgen.

**Overmatig vastdraaien kan schade aan de pomp veroorzaken.**

Indien een metalen leiding aangesloten moet worden, dient een kunststof aansluitstuk aan de draadaansluiting van het pomphuis gemonteerd te worden. **Gebruik van ongelijke materialen kan corrosie en scheuren veroorzaken** als gevolg van uitzetting bij temperatuurverschillen.

Zet alle buizen vast op steunen en monteer ze zodanig dat ze geen krachten, spanningen en trillingen op de pomp uitoefenen. Het gewicht van de leidingen en het eventuele uitzetten door warmte mag de pomp niet belasten.

**Als de leidingen onder spanning gekoppeld worden, kan dit breuken of vervormingen in het pomphuis tot gevolg hebben.**

#### 6.4.3. Zuigleiding

De zuigleiding moet volkomen dicht zijn.

In vaste opstellingen waarbij de pomp onder het waterniveau staat (directe vloeistofvoevoer) (**paragraaf 13., fig. 7**), dient in de aanvoerleiding alsmede in de persleiding een afsluiter geplaatst te worden, zodat de pomp zonder problemen uit de installatie verwijderd kan worden.

In vaste opstellingen waarbij de pomp boven het waterniveau staat (bij aanzuiging), bij meerdere zuigleidingen (voor skimmers, bodemafvoer, snelkoppeling waterstofzuigers) dienen alle leidingen met een eigen terugslagklep aan de hoofdleiding bevestigd te worden. Installeer voor zover mogelijk alle leidingen, inclusief de hoofdleidingen beneden het waterniveau en installeer 1 verticale leiding naar de pomp (zie **paragraaf 13., fig. 8b** en **paragraaf 7.2.3.**).

Als de pomp permanent boven het waterniveau van het zwembad geplaatst is, voorkom dan zuig-hoogten van meer dan 3 meter boven het bodem-afvoer. Wanneer de zuighoogte meer dan 1,5 m bedraagt monteer een terugslagklep in de hoofd-zuigleiding.

Bij de toepassing van flexibele leidingen dient op de zuigopening een versterkte spiraalzuigslang aangesloten te worden om dichtklappen van de leiding als gevolg van de aanzuiging te voorkomen.

#### 6.4.4. Persleiding

Monteer een schuifafsluiter in de pers om opbrengst, druk en opgenomen vermogen te regelen. Monteer een manometer.

## 6.5. Elektrische aansluiting



De elektrische aansluiting moet uitgevoerd worden door een gekwalificeerd elektriciën overeenkomstig de plaatselijke verordeningen.

**Volg alle veiligheidsinstructies.**

**De pompset dient op een juiste wijze geaard te zijn.** Verbind de aarde in de aansluitdoos met een gemerkt teken ⊕.

Vergelijk de frequentie en voltage met de waarden op het typeplaatje en sluit de fasen aan overeenkomstig het schema in de aansluitdoos.



**LET OP: Geen metalen voorwerpen in de kabelopening tussen aansluitdoos en stator laten vallen, anders motor demonteren en voorwerp verwijderen.**

Wanneer de aansluitbox voorzien is van een kabelwartel, gebruik flexibele elektrische kabel van het type H07RN-F met artikel over de kabel niet minder dan (par. 16 TAB 1).

Wanneer de aansluitbox is voorzien van een doorvoerbuis, sluit de elektrische kabel aan met behulp van een mantel.

Bij gebruik in zwembaden, vijvers en soortgelijke situaties, is het noodzakelijk dat een aardlekschakelaar van maximaal 30 mA in de voeding wordt opgenomen. Installeer een schakelaar waarbij elke fase van de toevoer uitgeschakeld kan worden. De opening tussen de contacten dient minimaal 3 mm te zijn.

Bij een 3-fase motor dient men een motorbeveiliging, overeenkomstig met curve D de nominale motorstroom te gebruiken.

1-fase **MPCM**, pompen zijn uitgevoerd met een condensator en (voor 220 en 240 V, 50 Hz) met een ingebouwde thermische beveiliging.

In **Oostenrijk** moeten pompen voor het gebruik in zwembaden en tuinvijvers die uitgerust zijn met een vaste aansluitleiding, conform ÖVE B/EN 60555 Deel 1 tot 3, gevoed worden via een ÖVEgeteste scheidingstransformator, waarbij de nominale spanning secundair niet hoger mag liggen dan 230V.

**ATTENTIE:** Bij toepassing met een frequentieregeling, de minimale frequentie mag niet lager uitkomen op 25 Hz en in elk geval de totale opvoerhoogte van de pomp mag niet lager zijn dan 3 m.



## 7. INSCHAKELLEN EN GEBRUIK

### 7.1. Controles alvorens in te schakelen

Het apparaat mag niet ingeschakeld worden wanneer er beschadigde onderdelen zijn.

### 7.2. Eerste inschakeling



Kontrolle van de draairichting

**ATTENTIE: als de pomp voor het eerst gestart wordt, let bij 3 fase voeding op de draairichting van de as!** Bij de **MPC 51, 61, 71**, in 3-fasen uitvoering dient de draairichting gecontroleerd te worden voor het afvullen van de pompen (zie **paragraaf 8.4.**).

Probeer eerst de af as met de hand rondgedraaid kan worden. Gebruik hiervoor de inkeping aan het

NL

uiteinde van de as aan de koelwaaierszijde waarin een schroevendraaier past. Draai de as met de hand alleen in de richting van de pijlen op het pomphuis. Start de pomp niet als de as geblokkeerd blijkt te zijn.

**Als de draairichting verkeerd is, kan de waaier losdraaien.** Door het verkeerd om draaien kan tevens de mechanical seal beschadigd worden.

**Schakel de motor kort in** en controleer of de draairichting overeenkomt met die aangegeven door de pijlen op het pomphuis: met de klok mee gezien vanaf de motorzijde. Is dit niet het geval, verwissel dan de aansluitingen van twee fasen.

### 7.2.1. Afvullen

**ATTENTIE: laat de pomp nooit droogdraaien!**

Als de pomp werkt onder het vloeistofniveau (directe toevoer), vul dan de pomp door de afsluiter aan de zuigzijde langzaam en volledig te openen, terwijl de afsluiter aan de perszijde open wordt gehouden om de lucht te laten ontsnappen.

In vaste opstellingen waarbij **de pomp boven het waterniveau** staat (bij aanzuiging), dient de pomp gevuld te worden, via de opening op het filter nadat het deksel verwijderd is, tot aan het niveau van de zuigopening (fig. 2).

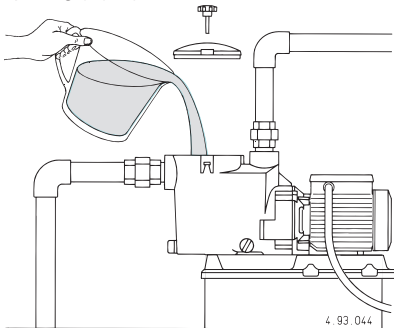


Fig. 2 Vullen

Na de inbedrijfstelling, controleer of de pomp binnen zijn bereik werkt, en dat het opgenomen vermogen niet hoger is dan aangegeven op het typeplaatje. Is het opgenomen vermogen hoger, regel dan de afsluiter aan de perszijde.

De pomp mag niet voor langere tijd werken met een gesloten afsluiter.

### 7.2.2. Zelfaanzuiging

(Vermogen om bij de start de lucht in de zuigleiding mee te verpompen, **als de pomp boven het waterniveau staat**; wanneer de zuigleiding niet handmatig afgevuuld kan worden zoals bij een ontbrekende voetklep).

De maximale aanzuighoogten en de minimale aanzuigtijden (zie blad technische gegevens) worden bereikt met de standaard motor ( $n = 2900$  tpm), met ontlucht water bij een temperatuur onder de  $25^{\circ}\text{C}$  en met een zuigleiding die dezelfde diameter heeft als de aanzuigopening van de pomp.

**Voorwaarden voor zelfaanzuiging:**

- Pomphuis gevuld met water tot het niveau van de zuigopening voor de start.

**Indien de zuighoogte groter is dan 1,5-2 meter en er geen terugslagklep in de zuigleiding is**

**gemonteerd dient het vullen van de installatie bij elke inschakeling van de pomp te gebeuren.**

- Afsluiters in zuig- en persleiding geheel geopend en leidingen zonder verstoppingen.
- Voorfilter mag niet verstopt zijn.
- Aanzuigleiding die goed gedicht aangesloten is en goed ondergedompeld is in de te verpompen vloeistof.
- O-ring op filterhuis en de asafdichting moeten goed afdichten (correct gemonteerd, gereinigd en niet beschadigd).
- De vleugelmoeren van het filterdeksel en de aftapplug van het filterhuis dienen met de hand goed aangedraaid te worden om het aantrekken van lucht te voorkomen.
- Persleiding zonder terugslagklep en met een vrije verticale loop van tenminste 80 cm boven de persopening van de pomp. Indien de zuig-hoogte kleiner is dan 2 meter moet het verticale deel van de persleiding van de pomp minimaal 50 cm lang zijn. Bij een zuighoogte kleiner dan 1 meter mag er op de persaansluiting van de pomp direct zonder verticaal deel een bocht gemonteerd worden.

Na enige tijd dient u zich ervan te overtuigen (door de transparante deksel) dat de pomp water heeft aangezogen en dat de waterstroom gelijkmatig is. **Als de pomp niet aanzuigt, controleer of aan de bovenstaande voorwaarden is voldaan en breng zondig wijzigingen aan.**

Herhaal de procedure na het pomphuis weer met koud water gevuld te hebben.

**De pomp mag niet voor langere tijd werken als er niet aangezogen is of als de zuigleiding niet goed in de vloeistof ondergedompeld is** (let op bij daling van het waterniveau in het zwembad).

Als een afsluiter is gesloten, of als de pomp niet heeft aangezogen of als de zuigleiding niet goed in de vloeistof is ondergedompeld (let op bij daling van het waterniveau in het zwembad) dan mag de pomp niet voor langere tijd werken.

### 7.3. UITSCHAKELLEN



Het apparaat moet uitgeschakeld worden in elk geval waarin er problemen zijn tijdens het functioneren (zie opsporen van defecten).

Het product is ontworpen voor een continue functionering; het wordt pas uitgezet door de stroom uit te schakelen door middel van de daarvoor voorziene ontkoppelingssystemen (zie par. 6.5 Elektrische aansluiting).

### 8. ONDERHOUD

Alvorens enige onderhoudswerkzaamheid uit te voeren moet het apparaat uitgeschakeld worden door alle energiebronnen los te koppelen. Wend u zo nodig tot een elektriciën of ervaren technicus.



Elke werkzaamheid voor het onderhoud, reinigen of repareren die wordt uitgevoerd terwijl er spanning op de elektrische installatie staat kan ernstige, ook dodelijke, ongelukken tot gevolg hebben voor de personen.



Indien het netsnoer beschadigd is, moet het vervangen worden door de fabrikant, diens servicedienst of een persoon met een gelijkwaardige kwalificatie, om gevaarlijke situaties te voorkomen.

In het geval van buitengewoon onderhoud of onderhoudswerkzaamheden waarvoor delen van de machine gedemonteerd moeten worden, moet de operator die het onderhoud uitvoert een geschoold technicus zijn die in staat is om de schema's en tekeningen te lezen en begrijpen. Het is verstandig om een register bij te houden van alle uitgevoerde ingrepen.

**i** Tijdens het onderhoud moet speciaal worden opgelet dat geen vreemde delen, ook van kleine afmetingen, binnenglijpen en in het circuit terechtkomen; ze zouden een storing kunnen veroorzaken en de veiligheid van het apparaat in gevaar kunnen brengen.

**!** Vermijd iedere willekeurige handeling met blote handen. Gebruik beschermende handschoenen die waterdicht zijn voor de demontage en reiniging van het filter of bij andere onderdelen waar die benodigd zijn.

**i** Tijdens de onderhoudswerkzaamheden mogen geen externe personen aanwezig zijn.

De onderhoudswerkzaamheden die niet in dit handboek zijn beschreven mogen uitsluitend worden uitgevoerd door gespecialiseerd personeel dat door de firma Calpeda S.p.A. wordt gestuurd.

Voor overige technische informatie betreffende het gebruik of onderhoud van de machine kunt u contact opnemen met de firma Calpeda S.p.A.

## 8.1. Gewoon onderhoud



De motoren welke voedingsspanning hebben kunnen door schakelaars automatisch starten.

**!** Bij ieder onderhoud de pomp eerst het elektrisch uitschakelen. Zorg ervoor dat de pomp niet per ongeluk ingeschakeld kan worden.

**Het voorfilter regelmatig controleren en reinigen.** De frequentie van reinigen is afhankelijk van de draaitijd, omgeving van het zwembad, wind (bij zwembaden in de open lucht) en het aantal en gedrag van de zwemmers.

Als de pomp onder het waterniveau staat, dient men voor het verwijderen van het filterdeksel eerst de afsluiters in zuig- en persleiding sluiten.

De filterkorf is makkelijk uitneembaar als het filterdeksel verwijderd is (fig. 3).

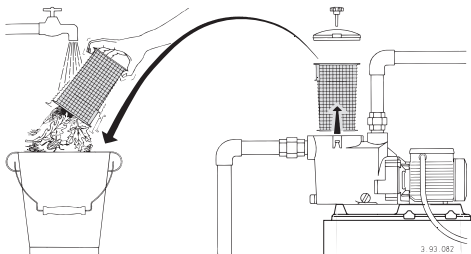


Fig. 3 Uitnemen en reiniging filter

**ATTENTIE:** de o-ring niet met olie smeren. Voor reiniging van het transparante deksel alleen water

en een neutraal schoonmaakmiddel gebruiken. Geen oplosmiddelen gebruiken.

Breng na reiniging het filter op zijn plaats terug. Vul het pomphuis tot het niveau van de zuigopening (zie paragraaf 7.2.2.). Filterdeksel met pakking in de zitting van het pomphuis plaatsen en de vleugelmoeren gelijkmatig aandraaien.

**!** Desinfecterende of chemische middelen voor de behandeling van het water mogen niet direct in de pomp gevoegd worden.

Gevaar van reacties en gasvorming welke schadelijk kunnen zijn voor de gezondheid. Kans op corrosie als er water in de pomp blijft staan (ook bij een verhoging van de temperatuur en/of een verlaging van de pH waarde is dit het geval).

**Wanneer de pomp voor langere tijd stil staat of als er gevaar is voor vorst, moet de pomp geheel geleegd worden** door de twee aftappluggen met de afdichtingsringen (die weer gebruikt kunnen worden) los te draaien (fig. 4).

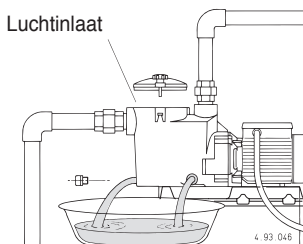


Fig. 4 Aftappen

**Draai de aftappluggen met de hand vast. Gebruik geen tangen of ander gereedschap.** Om ze los te draaien kan eventueel wel een tang gebruikt worden. Te strak vastdraaien kan/breuk veroorzaken.

**ATTENTIE:** als de pomp lang stil gestaan heeft, dient men voor de start het pomphuis weer met water te vullen, en met een schroevendraaier te controleren of de as niet geblokkeerd is door eventuele verontreinigingen. Als de as geblokkeerd blijkt, de motor demontieren en de oorzaak verhelpen.

## 8.2. Demontage van de installatie

Sluit de schuiven van aanzuiging en uitlaat alvorens de demontage uit te voeren.

## 8.3. Demontage



Voor demontage het pomphuis aftappen (zie fig. 4 en paragraaf 12.). Voor demontage en montage goed de onderdelentekening bestuderen (paragraaf 15.).

Om de motor met lantaarnstuk (32.00) te verwijderen van het pomphuis (14.00) de bouten (14.24), de moeren (14.28) en de borgringen (14.29) verwijderen en d.m.v. twee schroevendraaiers die schuin tegenover elkaar onder de aanslag gestoken worden, losmaken. Om de waaier (28.00) te demontieren een schroevendraaier met brede bek in de daarvoor bestemde inkeping steken in het tegenoverliggende uiteinde van de as aan de koelwaaierzijde (78.00). Houd de waaier met de hand tegen en draai de waaier los door de as met de schroevendraaier tegen de klok in te draaien (fig. 5a).

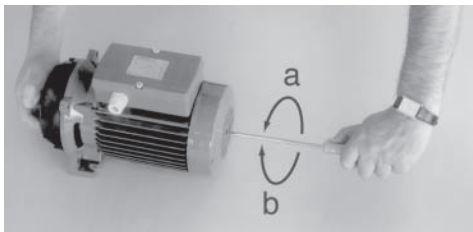


Fig. 5 Demontage (a) en montage (b) waaier

Als het niet mogelijk is de as met de schroevendraaier te blokkeren of los te draaien, de koelwaaierkap (90.00) en de koelwaaier (88.00) afnemen en de waaier losdraaien door de as met een daarvoor geschikte sleutel geblokkeerd te houden.

Tegelijkertijd met de waaier kan het draaiende gedeelte van de mechanische asafdichting (36.00) eraf gehaald worden.

#### 8.4. Montage

Wanneer de **mechanische asafdichting** (36.00) vervangen moet worden, het draaiende gedeelte van de seal op de waaiernaaf (28.00) monteren en de veer indrukken tot deze juist geplaatst is.

De mechanische asafdichting met water smeren.

**ATTENTIE: als de 3 fase pomp in de verkeerde draairichting wordt opgestart bestaat het gevaar dat de waaier van de as loskomt en breekt.** Om dit te voorkomen dient het schroefdraadeind van de as zorgvuldig gereinigd te worden. De voorste helft van de schroefdraad moet voorzien worden van het borgingsmiddel Loctite 243.

Als dit middel niet gebruikt wordt controleer dan de draairichting van de pomp zonder dat de pomp gevuld is met water. Dit is om te voorkomen dat de waaier ten gevolge van de weerstand van het water losdraait van de as.

Monteer de waaier op de as door haar met de hand tegen te houden en de as met de klok mee tot de aanslag te draaien m.b.v. een schroevendraaier (fig. 5b).

Reinig de o-ring (14.20) en de zitting met water.

Bij montage van de motor met de waaier erop letten dat het uitstekende deel van het pomphuis (14.00) in de uitsparing van het diffuserdeksel (27.00) valt (fig. 6).

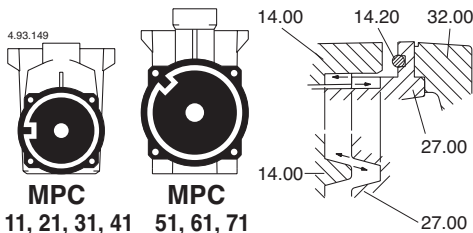


Fig. 6 Vervangen pomphuis (14.00) - diffuserdeksel (27.00)

**ATTENTIE:** om lekkage of breuk door montagefouten of eenzijdige belasting te vermijden, dient men de schroeven (14.24) met moeren (14.28) kruislings gelijkmatig aan te draaien.

Aandraaimoment voor schroeven (14.24): 7 Nm.

### 9. VERWERKING



De verwerking van het apparaat moet toevertrouwd worden aan bedrijven die gespecialiseerd zijn in de sloop van metaalproducten om goed overeen te komen hoe te handelen.

Voor de verwerking moeten de wetsbepalingen die gelden in het land waar de verwerking plaatsvindt in acht worden genomen, evenals wat bepaald is door de internationale wetgeving voor wat betreft de bescherming van het milieu.

### 10. RESERVEONDERDELEN

#### 10.1. Wijzen om reserveonderdelen aan te vragen

Bij eventuele verzoeken om reserveonderdelen moet de naam, het positienummer in de sectietekening en de gegevens van het plaatje (type, datum en serienummer) worden gepreciseerd.

De bestelling kan bij de firma Calpeda S.p.A. worden gedaan per telefoon, fax of e-mail.

#### 11. BENAMING VAN DE ONDERDELEN

Nr.	Benaming
14.00	Pomphuis
14.14	Plug
14.15	O-ring
14.20	O-ring
14.24	Bout
14.28	Moer
14.29	Borgring
15.00	Filterdeksel
15.04	O-ring
15.12	Vleugelmoer
15.16	Vierkante moer
15.50	Filterkorf
27.00	Diffuserdeksel
27.04	Diffusertrechter
27.08	O-ring
28.00	Waaier
28.12	Circlip
36.00	Mechanische asafdichting
70.00	Lantaarnstuk
73.00	Lager
73.08	V-ring
76.00	Motorhuis met wikkeling
76.16	Steen
78.00	As met rotor
81.00	Lager
82.00	Motordeksel
82.04	Compensatieveer
82.08	Bout
88.00	Koelwaaier
90.00	Koelwaaierkap
90.04	Bout
92.00	Draadeind
98.00	Deksel aansluitdoos

Wijzigingen voorbehouden.



## 12. PROBLEMEN



Waarschuwing: Schakel de stroom uit voordat er service aan de pomp wordt gedaan  
De pomp met electromotor mag niet droogdraaien (ook niet voor een korte periode).

Volg de bedieningsinstructies indien nodig neem contact op met dichtstbijzijnde service centrum  
of installateur.

PROBLEEM	OORZAAK	OPLOSSINGEN
1) De motor start niet	1a) verkeerde voeding 1b) electrisch verkeerd aangesloten 1c) motorbeveiliging (overbelasting) vliegt eruit 1d) zekering(en) kapot 1e) as geblokkeerd 1f) als alle bovengenoemde oorzaken zijn gecontroleerd, hoogst-waarschijnlijk de electromotor defect of verbrand.	1a) controleer de beschikbare frequentie en voltage. (de gegevens moeten overeenkomen met het motor typeplaatje) 1b) verbind de voedingskabel juist met de juiste electrische aansluiting. Controleer het ingestelde thermisch pakket (verwijzing naar het juiste amperage op het motor typeplaatje) 1c) controleer de voeding en zorg ervoor dat de as vrij loopt. Controleer het ingestelde thermisch pakket (verwijzing naar het juiste amperage op het motor typeplaatje) 1d) vervang de zekering(en), controleer de voeding en volg punten a en c. 1e) verwijder de reden van het blokkeren zoals genoemd "geblokkeerde pomp" instructie boek 1f) repareer of vervang de electromotor, ga naar een wikkelfabriek of installateur.
2) Pomp geblokkeerd	2a) Langdurige periode van stilstand waardoor roestvorming in de pomp. 2b) Aanwezigheid van vaste delen in de pomp 2c) De lager zijn geblokkeerd.	2a) De electrische pomp en/of kleine cilinder motorpompsets kunnen geblokkeerd worden door een schroevendraaier in de uitsparing op het eind van de pompas te zetten en de as te draaien. Voor grotere pompen dient de pompas te worden gedraaid (denk eraan eerst de stroom uit te schakelen) of neem contact op met een servicecentrum. 2b) Indien mogelijk demonteer het pomphuis en verwijder de vaste delen in de pomp of neem contact op met een servicecentrum. 2c) Als de lagers zijn beschadigd, vervang ze of indien noodzakelijk neem contact op met een servicecentrum.
3) De pomp functioneert, maar er komt geen water uit	3a) Valse lucht bij de zuigaansluiting, vulplug of de pakkingen van de zuigleiding (bij het vullen van de pomp) 3b) Voetklep geblokkeerd of zuigleiding niet volledig gevuld met het medium. 3c) Zuigfilter geblokkeerd.	3a) Vontroleer welke delen niet luchtdicht zijn en verbind de verbindingen adequaat . 3b) Maak de voetklep schoon of vervang die, gebruik de juiste zuigleiding voor de toepassing. 3c) Maak het filter schoon of vervang het filter (zie punt 2b)
4) Onvoldoende capaciteit	4a) Te kleine leidingen en aansluitdelen waardoor pompverliezen ontstaan. 4b) Aanwezigheid van vaste bestanddelen in de pomp. 4c) Staat van de rotor verslechterd. 4d) Versleten rotor en het pomphuis. 4e) Hoge viscositeit van het te verpompen medium (anders dan water). 4f) Verkeerde draairichting 4g) Hoge zuigverliezen. 4h) Zuigleiding te lang.	4a) Gebruik de juiste leidingdiameters voor de specifieke toepassing. 4a) Maak de pomp van binnen schoon en installeer een zuigfilter ter voorkoming dat er vaste delen in de pomp komen. 4c) Vervang de rotor of indien noodzakelijk neem contact op met een servicecentrum. 4d) Vervang de rotor en het pomphuis. 4e) De pomp is niet geschikt voor het te verpompen medium. 4f) Verander de electrische aansluitingen in de besturing om de draairichting te veranderen. 4g) De pomp dichter bij het aanzuigpunt zetten en/of verminder het niveau om de vloeistof beter aan te zuigen. 4h) De pomp dichter bij de tank zetten (korte zuigleiding). Indien noodzakelijk vergroot de diameter van de zuigleiding.
5) De pomp maakt geluid en trilt	5a) Roterend gedeelte ongebalanceerd 5b) Versleten lagers. 5c) Pomp en leidingen zijn te stevig aan elkaar bevestigd 5d) Te hoge flow met betrekking tot de persleiding 5e) Cavitatie 5f) Wisselende stroomtoevoer	5a) Controleer of er geen vaste delen de rotor belemmeren 5b) Vervang de lagers 5c) Veranker de zuig- en persleiding 5d) Gebruik grotere diameters van de leiding of verminder de flow 5e) Verminder de flow door de toevoer aan te passen of vergroot de diameter van de leidingen zie 4h 5f) Controleer de hoofdvoeding
6) De mechanical seal lekt	6a) De mechanical seal heeft drooggedraaid en is stuk 6b) Versleten seal door de aanwezigheid van abrasieve deeltjes in het medium 6c) De mechanical seal is niet geschikt voor de toepassing. 6d) Druppels tijdens het vullen of bij de start	In geval van 6a, 6b,6c vervang de mechanical seals of neem contact op met het servicecentrum. 6a) Controleer of het pomphuis en zuigleiding (pomp niet zelfaanzuigend) geheel gevuld zijn met het medium en de lucht is verdwenen zie punt 5e 6b) Installeer een zuigfilter en gebruik een mechanical seal die geschikt is voor het te verpompen medium 6c) Gebruik een mechanical seal die geschikt is voor het verpompen van het medium 6d) wacht om de mechanical seal te vervangen, pas de draairichting aan. Als het probleem niet verholpen wordt, zie de punten 6a, 6b en 6c of neem contact op met een servicecentrum.

NL

## УКАЗАТЕЛЬ

1. ОБЩАЯ ИНФОРМАЦИЯ .....	58
2. ТЕХНИЧЕСКОЕ ОПИСАНИЕ .....	59
3. ТЕХНИЧЕСКИЕ ХАРАКТЕРИСТИКИ .....	59
4. БЕЗОПАСНОСТЬ .....	59
5. ТРАНСПОРТ И ПЕРЕМЕЩЕНИЕ .....	60
6. 6 УСТАНОВКА .....	60
7. ПУСК И РАБОТА .....	61
8. ТЕХ. ОБСЛУЖИВАНИЕ .....	62
9. УДАЛЕНИЕ .....	64
10. ЗАПАСНЫЕ ЧАСТИ .....	64
11. НАЗВАНИЕ КОМПОНЕНТОВ .....	64
12. Поиск неисправностей .....	65
13 Насос ниже уровня воды .....	73
14 Насос в положении выше уровня воды .....	75
15 Чертеж для демонтажа и сборки .....	77
Декларация соответствия .....	79

## 1. ОБЩАЯ ИНФОРМАЦИЯ

Перед использованием изделия следует внимательно ознакомиться с мерами предосторожности и инструкциями, приведенными в настоящем руководстве, которое должно сохраняться для использования в будущем.

Оригинальный язык редакции - итальянский, который будет главным при выяснении несоответствий перевода.

Руководство является неотъемлемой частью изделия, существенной для безопасности и должно сохраняться до конца срока службы изделия.

Покупатель может запросить экземпляр тех. руководства при потере, обратившись в компанию Calpeda S.p.A. и указав тип изделия, приведенный на этикетке оборудования (Смотри Раздел 2.3 "Маркировка").

В случае изменений, порчи или внесения изменения в изделие или его части без разрешения завода-изготовителя "Декларация CE" прекращает действовать и вместе с ней гарантия на изделие.

Данный электроприбор может быть использован детьми не младше 8 лет и лицами с ограниченными физическими сенсорными или умственными способностями или не обладающими достаточным опытом или знанием о работе подобного прибора, под наблюдением или после обучения безопасному пользованию прибором и усвоения связанных с ним опасностей.

Не разрешайте детям играть с прибором. Чистка и уход за прибором должны выполняться пользователем. Не поручать чистку и уход детям без контроля.

Запрещается использовать изделие в прудах, резервуарах и бассейнах,

когда в воде находятся люди. Внимательно читайте раздел по установке, в котором указано следующее:

- Максимально допустимый напор в корпусе насоса (Глава 3.1).
- Тип и сечение кабеля питания. (Глава 6.5).
- Тип электрической защиты, которая должны быть установлена. (Глава 6.5).

### 1.1. Обозначения

Для улучшения восприятия используются символы/пиктограммы, приведенные ниже с соответствующими значениями.



Информация и меры предосторожности, которые следует соблюдать. При несоблюдении они могут привести к повреждению изделия или нарушению безопасности персонала.



Информация и меры предосторожности по электрической безопасности, при несоблюдении которых может быть повреждено изделие или нарушена безопасность персонала.



Примечания и предупреждения для правильной эксплуатации изделия и его компонентов.



Операции, которые могут выполняться конечным пользователем изделия: пользователь изделия должен ознакомиться с инструкциями и несет ответственность за их соблюдение в нормальных условиях работы. Он может выполнять операции по текущему тех. обслуживанию.



Операции, которые должны выполняться квалифицированным электриком: специализированный техник, допущенный к выполнению операций по тех. обслуживанию и ремонту электрической части. Может работать с компонентами под напряжением.



Операции, которые должны выполняться квалифицированным техником: специализированный техник, способный правильно использовать изделие в нормальных условиях, допущенный к выполнению операций по тех. обслуживанию, регулировке и ремонту механической части.



Указывает на обязательное использование средств индивидуальной защиты - защита рук.



Операции, которые должны выполняться при выключенном аппарате с его отсоединением от электропитания.



Операции, которые должны выполняться при включенном аппарате.

### 1.2. Название компании и адрес завода-изготовителя

Название компании: Calpeda S.p.A.

Адрес: Via Roggia di Mezzo, 39

36050 Montorso Vicentino - Vicenza / Italia

[www.calpeda.it](http://www.calpeda.it)

### 1.3. Операторы с допуском

Изделие может использоваться опытными операторами, которые подразделяются на конечных пользователей изделия и специализированных тех. специалистов (смотри символы выше).



Конечный пользователь не может выполнять операции, предусмотренные только для специализированных тех. специалистов. Завод-изготовитель не отвечает за повреждение, возникающие при несоблюдении этого запрета.

### 1.4. Гарантия

Информация по гарантии на изделия приведена в общих условиях продажи.



Гарантия подразумевает **БЕСПЛАТНЫЕ** замену или ремонт дефектных частей (признанных заводом-изготовителем).

Гарантия изделия прекращает действовать:

- Если использование изделия выполняется без соблюдения инструкций и норм, приведенных в настоящем руководстве.
- В случае внесения изменений в изделие без разрешения завода-изготовителя (смотри раздел 1.5).
- В случае выполнения операций по тех. обслуживанию со стороны персонала, не имеющего допуск от Завода-изготовителя.
- В случае невыполнения тех. обслуживания, предусмотренного в настоящем руководстве.

### 1.5. Техническая поддержка

Любая дополнительная информация о документации, технической помощи и компонентах изделия может быть получена в компании: Calpeda S.p.A. (смотри раздел 1.2)

## 2. ТЕХНИЧЕСКОЕ ОПИСАНИЕ

Самовсасывающие насосы для бассейнов со встроенным предварительным фильтром.

Насосы изготовлены из пластмассовых материалов высочайшего качества с высокой устойчивостью к эрозии от песка и коррозии.

Диффузор из нержавеющей хромоникелевой стали.

Опора для насосов.

### 2.1. Назначение

Для чистых невзрывоопасных и нелегковоспламеняющихся жидкостей, не вредных для здоровья человека или окружающей среды и не содержащих абразивных, твердых или волокнистых частиц и не агрессивных к конструкционным материалам насоса.

Для чистой или слегка загрязненной воды с взвешенными твердыми частицами с максимальной температурой 60 °C.

### 2.2. Разумно предполагаемое неправильное применение

Изделие разработано и изготовлено исключительно для применения, указанного в разделе 2.1.



Категорически запрещается применение изделия не по назначению и в режиме работы, не предусмотренном в настоящем руководстве.

При несоответствующем использовании изделия ухудшаются характеристики безопасности и КПД изделия. Компания "Calpeda" не несет никакой ответственности за повреждения или несчастные случаи, возникающие из-за несоблюдения вышеуказанных запретов.

### 2.3. Маркировка

Далее приводится копия идентификационной таблички, расположенной на наружном корпусе насоса.

1 Тип насоса		- 16
2 расход		- 15
3 напор		- 14
4 Номинальная мощность		- 13
5 Номинальное напряжение		- 12
6 Номинальная сила тока		- 11
7 Примечания		
8 Частота		
9 Коэффициент использования		
10 Класс изоляции		
11 Вес		
12 фактор силы		
13 Скорость вращения		
14 Защита		
15 Паспортный №		
16 Сертификация		

## 3. ТЕХНИЧЕСКИЕ ХАРАКТЕРИСТИКИ

### 3.1. Технические данные

Габариты и вес (см технический каталог).

Номинальная скорость 2900/3450 об./мин.

Класс защиты IP X4

Напряжение электропитания/ Частота:

- До 240V 1~ 50/60 Hz

- До 480V 3~ 50/60 Hz

Проверить, что сетевые частота и напряжение соответствуют электрическим параметрам, указанным на табличке.

Электрические данные, маркированные на ярлыке, относятся к номинальной мощности двигателя.

Уровень акустического давления < 70 дБ (A), MPC7: 72 дБ (A).

Макс. количество пусков в час: 10 с регулярными интервалами.

Максимально допустимое конечное давление в корпусе насоса 25 м 2,5 бар.

### 3.2. Условия установки насоса

Предназначены для работы в проветриваемых закрытых помещениях с максимальной температурой воздуха 40 °C.

## 4. БЕЗОПАСНОСТЬ

### 4.1. Общие правила по ТБ

Перед использованием изделия необходимо ознакомиться со всеми указаниями по безопасности.

Следует внимательно ознакомиться и соблюдать все инструкции по технике и работе и указания, приведенные в настоящем руководстве для разных фаз: от транспортировки до удаления после вывода из эксплуатации.

Технические специалисты обязаны соблюдать правила, нормы и законы страны установки насоса.

Изделие отвечает требованиям действующих норм по безопасности. В любом случае, несоответствующее использование может привести к нанесению ущерба людям, имуществу или животным.

Завод-изготовитель снимает с себя всякую ответственность за такой ущерб или при использовании в условиях, отличных от указанных на заводской табличке и в настоящем руководстве.

Соблюдение периодичности операций по тех. обслуживанию и своевременная замена поврежденных или изношенных компонентов позволяет изделию работать всегда в наилучших условиях.

Использовать только и исключительно оригинальные запасные части, от компании Calpeda S.p.A. или ее официального дистрибьютора.



Запрещается снимать или изменять таблички, размещенные заводом-изготовителем на изделии. Изделие не должно включаться при наличии дефектов или поврежденных частей. Операции по текущему и внеочередному тех. обслуживанию, которые предусматривают демонтаж (даже частичный) изделия, должны выполняться только после снятия напряжения с изделия.



## 4.2. Устройства безопасности

Изделие состоит из наружного корпуса, препятствующего контакту с внутренними органами.

## 4.3. Остаточные риски

По своей конструкции и назначению (соблюдение назначения и норм по безопасности) изделие не представляет остаточных рисков.

## 4.4. Предупреждающие и информационные таблички

Для изделий этого типа не предусмотрено никаких предупреждающих табличек на изделии.

## 4.5. Средства индивидуальной защиты (СИЗ)

При установке, пуске и тех. обслуживании операторам с допуском рекомендуется анализировать какие защитные приспособления целесообразно использовать для вышеуказанных работ. При проведении операций по текущему и внеочередному тех. обслуживанию, предусмотрено использование перчаток для защиты рук.

Символ об обязательном использовании СИЗ



### ЗАЩИТА РУК

(перчатки для защиты от химических, тепловых и механических рисков)

## 5. ТРАНСПОРТ И ПЕРЕМЕЩЕНИЕ

Изделие упаковано для защиты целостности содержимого.

Во время транспортировки старайтесь на размещать сверху слишком тяжелые грузы. Убедиться, что во время транспортировки коробка не может двигаться и что транспортное средство соответствует наружным габаритам упаковок.

Для транспортировки изделия не требуются специальные транспортные средства.

Транспортное средство должно быть соответствующим габаритам и весу изделий (см. технический каталог).

## 5.1. Перемещение

Обращаться с упаковкой осторожно. Она не должна подвергаться ударам.

Следует избегать размещать сверху упаковки другие материалы, которые могут повредить насоса.

Если вес превышает 25 кг, упаковка должна подниматься двумя людьми одновременно.

## 6. 6 УСТАНОВКА

### 6.1. 6.1 Габариты

Габариты изделия указаны в Приложении "Габариты" (см. технический каталог).

### 6.2. Требования к окружающим условиям и габариты в месте установки

Заказчик должен подготовить место установки должным образом для правильной установки и в соответствии с конструкционными требованиями (электрические подключения и т.д.).

Помещение, в котором устанавливается изделие,

должно отвечать требованиям, приведенным в разделе 3.2.

Категорически запрещается установка и пуск в эксплуатацию оборудования во взрывоопасной среде.

## 6.3. Распаковка

Проверить, что изделие не было повреждено во время транспортировки.



После распаковки изделия упаковочный материал должен быть удален и/или утилизирован согласно действующим требованиям в Стране использования изделия.

## 6.4. Установка

Насосы серии **MPC Compact Pool** предусмотрены для работы в закрытых и проветриваемых помещениях и устанавливаются с горизонтальным положением вала ротора и опорными ножками вниз.

Устанавливайте насос как можно ближе к точке всасывания.



При работе в бассейне устанавливайте насос на расстоянии минимум 3 м от края резервуара.

При использовании насоса на открытом воздухе предусмотрите соответствующую защиту и установите насос на изоляционную опоре высотой минимум 100 мм. Следуйте указаниям, представленным в **разделе 6.5**.

Предусмотрите вокруг насоса свободное пространство для **вентиляции двигателя**, проведения осмотров, проверки вращения вала (используя отвертку) и, при трехфазном питании, направление вращения вала (визуально), выемки фильтра, наполнения и опорожнения корпуса насоса (рис. 1).

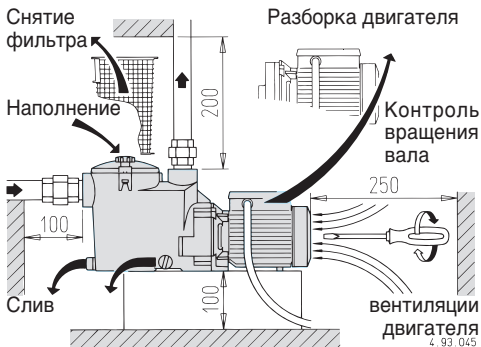


Рис. 1 Минимальное пространство, необходимое для проведения тех. ухода

### 6.4.1. Трубы

Рассчитать диаметр таким образом, чтобы скорость жидкости не превышала 1,5 м/с на всасывании и 3 м/с на подаче.

Диаметр труб не должен быть меньше диаметра раструбов насоса.

**ВНИМАНИЕ!** перед подсоединением труб проверить их чистоту внутри.

**Концентрированное количество песка** размером частиц больше, чем радиальный зазор между рабочим колесом и уплотнительным кольцом из нержавеющей стали (около 1 мм) может привести к преждевременному износу и снижению рабочих показателей насоса примерно на 10%.

При проведении испытаний по уплотнению труб с давлением более 2,5 бар, исключить из цепи насос (закрывать задвижки до и после насоса).

### 6.4.2. Подсоединение тру-

Используйте трубы или соединения из пластмассы. Для подсоединения к резьбовым раструбам насоса используйте герметик для резьбы на пластмассовых материалах (например, Loctite 5331). Не рекомендуется использовать тефлоновую ленту. Запрещается использовать пенку.

**ВНИМАНИЕ!** Избегайте чрезмерного зажима резьбовых соединений на трубах и муфтах.

Зажимайте трубы или муфты только до такой степени, чтобы было достаточно для обеспечения герметичности.

Чрезмерный зажим может нанести вред насосу. При подсоединении металлической трубы на патрубок насоса насадите муфту с пластмассовым раструбом.

**Подсоединение разных материалов может привести к коррозии и поломке** по причине расширения или неравномерного теплового сжатия.

Закрепите трубы на соответствующих креплениях и подсоедините их таким образом, чтобы они не передавали силы, напряжение и вибрацию на насос. Вес труб и тепловое расширение не должны оказывать воздействия на насос.

**Подсоединение труб с напряжением может привести к поломке или деформации корпуса насоса и потери герметичности.**

### 6.4.3. Всасывающая труба

Всасывающая труба должна иметь абсолютную герметичность по воздуху.

При стационарной установке и работе под гидравлическим напором (раздел 13., рис.7) для изолирования насоса от установки установите одну задвижку на всасывании и одну на подаче.

При стационарной установке и работе в режиме всасывания (насос над уровнем жидкости) с 2 или более всасывающими трубами (для пеноотделителей, донного слива, крепления для донного очистителя) подсоедините к коллектору все трубы с отдельной задвижкой. Насколько возможно расположите трубы и коллектор ниже уровня воды и подведите к насосу одну вертикальную трубу (см. раздел 14., рис. 86 и раздел 7.2.3).

В стационарных установках для бассейнов избегайте, чтобы высота всасывания была выше донного отверстия слива более, чем на 3 м.

При высоте всасывания более 1,5 м установите обратный клапан (с возможностью доступа) во всасывающей донной трубе.

При работе со шлангами на всасывании установите шланг со спиралью жесткости во избежание сжатий из-за снижения давления на всасывании.

### 6.4.4. Подающая труба

В подающей трубе установите задвижку для регулировки расхода, высоты напора а также установите манометр.

### 6.5. Подключение электрических компонентов



Электрические компоненты должны подключаться квалифицированным электриком в соответствии с требованиями местных действующих стандартов.

**Соблюдайте правила техники безопасности. Выполните заземление.**

Подсоедините провод заземления к контакту, помеченному символом ⊕.

Сравните значения сетевой частоты и напряжения со значениями, указанными на табличке и подсоедините

сетевые провода к контактам в соответствии с о схемой, находящейся в зажимной коробке.



**Внимание!** Шайбы или другие металлические части и в коем случае не должны попадать в проход для проводов между зажимной коробкой и стартором.

Если это происходит, разобрать двигатель и достать упавшую деталь.

Если зажимная коробка оснащена устройством для прижатия провода, используйте гибкий кабель питания типа H07 RN-F с сечением кабеля, равным или больше, чем (раз. 16 TAB 1).

Если зажимная коробка оснащена уплотнительным кольцом, выполнять соединение через трубу.

При использовании в бассейнах, садовых ваннах или похожих приспособлениях в сети питания должен быть встроено дифференциальный выключатель с остаточным током ( $I_{\Delta N}$ )  $\leq 30$  mA.

Установите устройство для разъединения сети на обоих полюсах (выключатель для отключения насоса от сети) с минимальным раскрытием контактов 3 мм.

При работе с трехфазным питанием установить соответствующий с кривой D аварийный выключатель двигателя, рассчитанный на параметры тока, указанные на заводской табличке. Монофазные электродвигатели MPCM, оснащены конденсатором, соединенным с контактами и (для моделей 50 Гц 220-240 В) встроенным теплозащитным устройством.

**В Австрии** насосы для ис- пользования в бассейнах и садовых прудах, оборудованные фиксированным соединительным трубопроводом, согласно ÖVE B/EN 60555 часть 1 - 3, должны получать электропитание от одобренного ÖVE разделительного трансформатора, причем номинальное напряжение не должно превышать 230В.



**ВНИМАНИЕ:** Когда насос питается от частотно-регулируемого привода, минимальная частота не должна опускаться ниже 25 Гц и в любом случае напор насоса никогда не должен быть ниже 3 метров.

## 7. ПУСК И РАБОТА

### 7.1. Контроль перед включением

Изделие не должно включаться при наличии поврежденных частей.

### 7.2. Пуск



#### 7.2.1. Контроль направления вращения

**ВНИМАНИЕ!** при первом пуске насоса с трехфазным питанием проверить направление вращения. Для трехфазных моделей MPC 51, 61, 71 проверить направление вращения до заполнения насоса водой (см. также раздел 8..4).

Перед пуском насоса проверить, что вал вращается вручную. Для этой цели использовать вырез для отвертки на оконечности вала со стороны вентиляции. Вращать вал вручную только в направлении, указанном с помощью стрелок на корпусе насоса. Запрещается включать насос, если вал заблокирован. Рабочее колесо может открыться при блокировке и если при этом

**двигатель запускается в противоположном направлении.** Вращение в противоположном направлении опасно также для мех. уплотнения. Включить насос на несколько секунд и проверить, что направление вращения соответствует направлению стрелки на соединении насоса с двигателем: по часовой стрелке (смотря со стороны крыльчатки); в противном случае, отключить насос от сети и поменять фазы.

## 7.2.2. Наполнение насоса

**ВНИМАНИЕ! Категорически запрещается пускать насос всхолостую.**

При работе под гидравлическим напором наполнять насос, открывая медленно и полностью задвижку на всасывающей трубе, при этом задвижка на подающей трубе должна быть открыта для выпуска воздуха.

При работе насоса в режиме всасывания заполнить насос водой до уровня всасывающего раструба через соответствующее отверстие в фильтре, сняв крышку (рис. 2).

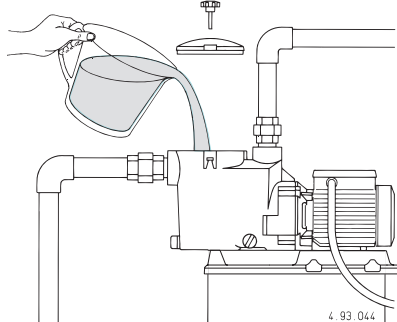


Рис. 2 Наполнение

Проверить, что электронасос работает в рамках своих тех. характеристик и не превышает потребляемую мощность, указанную на табличке. В противном случае, отрегулировать задвижку на подаче.

**Избегайте продолжительной работы насоса с закрытой задвижкой.**

## 7.2.3. Самозаливание

(Способность всасывания воздуха во всасывающую трубу при положении насоса выше уровня воды; когда всасывающая труба, без донного клапана, не может быть наполнена жидкостью вручную).

Максимальную высоту всасывания и минимальное время самовсасывания (см. раб. характеристики) можно получить с нормальным электродвигателем (2900 об./мин.), водой без газов, температурой не выше 25 °С и одной всасывающей трубой с диаметром, равным диаметру всасывающего патрубка насоса.

**Условия для самовсасывания:**

- Перед пуском корпус насоса заполнен водой до уровня всасывающего раструба. При высоте всасывания более 1,5–2 м и отсутствии донного клапана или обратного клапана во всасывающей трубе, наполнение должно проводиться каждый раз перед пуском.
- Задвижки на всасывании и подаче должны быть полностью открыты и в трубах не должно быть инородных предметов.

- Барабанный фильтр должен быть чистым.
- Всасывающая труба должна иметь муфты с полной герметичностью и хорошо быть погружена в перекачиваемую воду.
- должны иметься кольцевое уплотнение на корпусе фильтра и полностью герметичное механическое уплотнение для предотвращения попадания воздуха (правильно установленные, проточенные и без повреждений).
- Винты с рукояткой на крышке фильтра и сливная пробка корпуса фильтра должны быть зажаты вручную для предотвращения попадания воздуха.
- Подающая труба должна быть без обратного клапана и со свободным вертикальным участком длиной минимум 80 см над раструбом насоса. При высоте всасывания менее 2 м вертикальный участок трубы может быть 50 см. При высоте всасывания менее 1 м колено может быть установлено непосредственно на подающей раструбе без использования вертикального участка трубы.

После прохождения предусмотренного времени проверьте (через прозрачную крышку фильтра), что самовсасывание произошло и поток воды ровный.

**Если насос не производит самовсасывание, проверьте все вышеперечисленные условия и, при необходимости, исправьте то, что необходимо.**

Повторите операцию самовсасывания, заполнив корпус насоса холодной водой.

**Старайтесь не допускать продолжительной работы незалитого насоса или с всасывающей трубой, не погруженной в воду** (из-за понижения уровня воды в бассейне).

При понижении уровня воды под пеноотделителем или другими всасывающими патрубками (для слива воды из ванн) держите открытой только задвижку в донной всасывающей трубе.

## 7.3. Выключение



Изделие должно быть выключено в любом случае, когда обнаруживаются сбои в работе (смотри "Поиск неисправностей").

Изделие предназначено для непрерывной работы. Выключение происходит только при отключении питания с помощью предусмотренных систем отключения (смотри раздел "6.5 Электрическое соединение").

## 8. ТЕХ. ОБСЛУЖИВАНИЕ

Перед проведением любой операции необходимо отключить изделие, отсоединив его от всех источников энергии.

Если необходимо, обратиться за помощью к опытному электрику или технику.



Любая операция по тех. обслуживанию, чистке или ремонту, проводимая при электрической системе под напряжением, может привести к серьезным несчастным случаям, даже смертельным.



Если шнур питания поврежден, в целях безопасности его замена должна выполняться производителем, в уполномоченном сервисном центре или квалифицированным специалистом.

В случае проведения внеочередного ТО или операций, требующих демонтажа частей изделия, исполняющий специалист должен квалифицированным техником, способным читать и понимать схемы и чертежи. Целесообразно вести журнал, где записываются все выполненные операции.



Во время тех. обслуживания следует быть предельно внимательными и следить за тем, чтобы не ввести в контур посторонних предметов, даже небольших размеров, которые могут привести к сбоям в работе и нарушить безопасность изделия.



Запрещается выполнять операции голыми руками. Использовать специальные перчатки для защиты от порезов, устойчивые к воде, при демонтаже и чистке фильтра или других компонентов, когда это необходимо.



Во время операций по тех. обслуживанию посторонним лицам запрещается находиться на месте работ.

Операции по тех. обслуживанию, не описанные в этом руководстве, должны выполняться исключительно специализированным персоналом компании "Calpeda S.p.A."

Дополнительную техническую информацию по использованию или тех. обслуживанию изделия можно получить в компании "Calpeda S.p.A."

## 8.1. Текущее тех. обслуживание



Двигатели, соединенные напрямую с сетью через тепловые выключатели, могут включаться автоматически.



Перед проведением тех. обслуживания отключите насос от сети и проверьте, что насос не может быть помещен под напряжение по неосторожности.

Периодически проверяйте и чистите фильтрующий барабан. Частота чисток зависит от времени работы насоса, окружающих условий, ветра (для открытых бассейнов) и частоты использования воды (количество и способы использования бассейна посетителями).

При положении насоса ниже уровня воды перед снятием крышки фильтра закройте задвижки на всасывании и подаче.

Предварительный фильтр легко вынимается после снятия крышки фильтра (рис. 3).

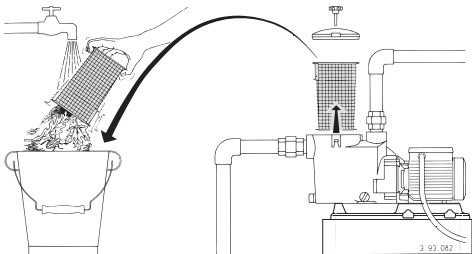


Рис. 3 Снятие и чистка фильтра

**ВНИМАНИЕ!** Не смазывайте кольцевое уплотнение смазочным маслом. Для чистки прозрачной

крышки используйте только воду и нейтральное мыло. Запрещается использовать растворители.

После чистки вернуть фильтр на место. Наполните насос водой до уровня всасывающего патрубка (рис. см. раздел 7.2.2). Установите крышку с уплотнением в соответствующее гнездо на корпусе насоса и равномерно затяните винты с рукояткой.



**Дезинфицирующие или химические продукты для обработки воды не должны добавляться прямо в насос.**

Существует опасность реакций и испарений, вредных для здоровья. Риск коррозии при стоячей воде (а также при повышении температуры и уменьшения значения водородного показателя).

Во время простоев, при наличии опасности замораживания необходимо слить из насоса всю жидкость, убрав две сливные заглушки с кольцевыми уплотнениями многоразового использования (рис. 4).

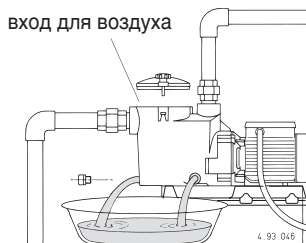


Рис. 4 Слив

Затяните сливные заглушки вручную. Запрещается использовать щипцы или другие инструменты. При необходимости, щипцы могут использоваться только при откручивании. При слишком сильном затягивании могут произойти повреждения.

**ВНИМАНИЕ!** После долгого простоя перед новым запуском наполните корпус насоса водой и проверьте с помощью отвертки, что вал не заблокирован ледяными наростами или по другим причинам. Если вал заблокирован, снимите двигатель и устраните причину.

## 8.2. Демонтаж насоса из системы

Перед демонтажом закрыть заслонки на входе и выходе.

## 8.3. Разборка насоса



Перед проведением демонтажа слейте жидкость из корпуса насоса (рис. см. 4 раздел 13.). При демонтаже или повторной сборке пользуйтесь схемой, данной на чертеже в разрезе (раздел 15.).

Для выемки двигателя с муфтой (32.00) из корпуса насоса (14.00) снимите винты (14.24), гайки (14.28) и шайбы (14.29) и поднимите все это с помощью двух отверток, уперев их в две противоположные накладки.

Для съема рабочего колеса (28.00) вставьте отвертку с широким полотном в соответствующий надрез на противоположной оконечности вала (78.00). Заблокируйте вручную рабочее колесо и открутите его, вращая вал отверткой против часовой стрелке скручивающим движением обеих рук (рис. 5a).

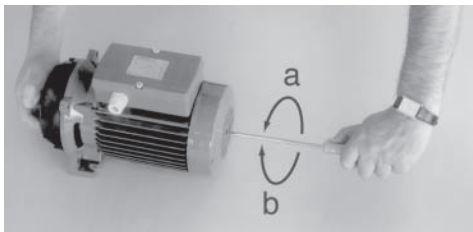


Рис. 5 Снятие (а) и установка (б) рабочего колеса.

Если вал невозможно заблокировать и повернуть с помощью отвертки, снимите колпак (90.00) и крыльчатку (88.00) и открутите рабочее колесо, заблокировав вал соответствующим ключом. Вместе с рабочим колесом снимается вращающаяся часть механического уплотнения (36.00).

## 8.4. Обратная сборка

При замене механического уплотнения (36.00) установите вращающуюся часть на ступицу рабочего колеса (28.00), толкая пружину до фронтального заплевика так, чтобы она сжалась правильно. Смажьте механическое уплотнение водой.

**Внимание!** в трехфазных моделях во избежание откручивания (или поломки) рабочего колеса при пуске с неправильным направлением вращения следует почистить резьбовой конец вала и нанести на переднюю половину резьбового участка клей Loctite 243. При отсутствии средства для блокировки резьбы проверить направление вращения перед наполнением насоса водой (чтобы избежать откручивания из-за сопротивления воды при обратном вращении).

Установите рабочее колесо на валу, крепко держа его рукой и поворачивая вал **по часовой стрелке** с помощью отвертки до упора рабочего колеса в стопорный заплевик. Такая операция позволяет состыковать передние поверхности механического уплотнения, не создавая между ними трения (рис. 56). Промыть водой уплотнительное кольцо (14.20) и поверхности уплотнения, с которыми оно контактирует. При установке двигателя с рабочим колесом внимательно следите за тем, **чтобы выступающая часть внутри корпуса насоса (14.00) вошла в соответствующий паз на крышке диффузора (27.00), рис. 6.**

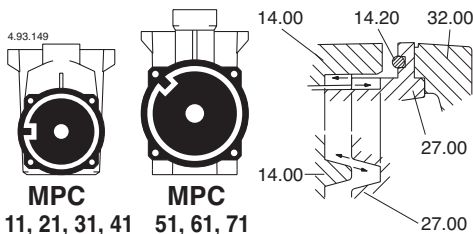


Рис. 6 Ориентиры для сборки корпуса насоса (14.00) – крышки диффузора (27.00)

**ВНИМАНИЕ!** Во избежание потери герметичности и поломок из-за плохого выравнивания и концентрированных напряжений, винты (14.24) с гайками (14.28) должны быть зажаты равномерно перекрестным порядком в диаметрально противоположных позициях. Момент затяжки винтов (14.24) – 7 Nm.

## 9. УДАЛЕНИЕ



Удаление в отходы изделия должно быть выполняться специализированными фирмами по утилизации металлических отходов, которые должны решать процедуру удаления. При удалении должны соблюдаться требований действующего законодательства страны, где удалится изделие, а также требования международных экологических норм.

## 10. ЗАПАСНЫЕ ЧАСТИ

### 10.1. Процедура заказа запасных частей

При запросе запасных частей следует указывать название, номер позиции по чертежу в разрезе и данные идентификационной таблички (тип, дата и паспортный номер).

Заказ может быть направлен в компанию “Calpeda S.p.A.” по телефону, факсу или электронной почте.

### 11. НАЗВАНИЕ КОМПОНЕНТОВ

Nr.	Наименование
14.00	Корпус насоса
14.14	Заглушка
14.15	Кольцевое уплотнение
14.20	Кольцевое уплотнение
14.24	Винт
14.28	Гайка
14.29	Шайба
15.00	Крышка фильтра
15.04	Корпус уплотнения
15.12	Винт с рукояткой
15.16	Квадратная гайка
15.50	Барабанный фильтр
27.00	Крышка диффузора
27.04	Воронка диффузора
27.08	Кольцевое уплотнение
28.00	Рабочее колесо
28.12	Стопорное кольцо
36.00	Мех. уплотнение
70.00	Соединительная втулка
73.00	Подшипник
73.08	V-ring
76.00	Каркас с обмоткой
76.16	Опора
78.00	Вал-ротор
81.00	Подшипник
82.00	Крышка двигателя
82.04	Компенсационная пружина
82.08	Винт
88.00	Крыльчатка
90.00	Колпак
90.04	Винт
92.00	Распорка
98.00	Крышка зажимной коробки

Возможны изменения.



## 12. Поиск неисправностей



**ВНИМАНИЕ:** перед проведением какой-либо операции следует снять напряжение.

Запрещается оставлять работать насос без воды даже на короткое время.

Строго следовать инструкциям завода-изготовителя; при необходимости, обращаться в официальный сервисный центр.

СВОЙ В РАБОТЕ	ВОЗМОЖНЫЕ ПРИЧИНЫ	СПОСОБЫ УСТРАНЕНИЯ
1) Двигатель не включается	<ul style="list-style-type: none"> <li>a) Несоответствующее электропитание</li> <li>б) Неправильные электрические соединения</li> <li>в) Срабатывание устройства для защиты двигателя от перегрузки</li> <li>г) Плавающие предохранители перегорели или неисправные</li> <li>д) Вал заблокирован</li> <li>е) Если все вышеуказанные причины проверены, возможно, двигатель неисправен</li> </ul>	<ul style="list-style-type: none"> <li>a) Проверить, что сетевые частота и напряжение соответствуют электрическим параметрам, указанным на табличке.</li> <li>б) Подсоединить правильно сетевой кабель к клеммной коробке.</li> <li>в) Проверить правильную калибровку теплозащиты (смотри данные на табличке двигателя) и убедиться в том, что электропитание перед двигателем подключено правильно.</li> <li>в) Проверить электропитание и убедиться в том, что вал насоса вращается свободно. Проверить калибровку теплозащиты (смотри табличку двигателя).</li> <li>г) Заменить предохранители, проверить электропитание и параметры, указанные в пунктах а) и в).</li> <li>д) Устранить причины блокировки как указано в параграфе «Блокировка насоса».</li> <li>е) Отремонтировать или заменить двигатель в официальном сервисном центре.</li> </ul>
2) Блокировка насоса	<ul style="list-style-type: none"> <li>a) Продолжительные простои с образованием ржавчины внутри насоса</li> <li>б) Попадание твердых предметов в рабочее колесо насоса</li> <li>в) Блокировка подшипников</li> </ul>	<ul style="list-style-type: none"> <li>a) Небольшие моноблочные насосы могут быть разблокированы с помощью отвертки (использовать специальную прорезь в задней оконечности вала). В случае более крупных агрегатов можно попробовать прокрутить напрямую вал или соединительную муфту (не забудьте предварительно отключить электропитание) или обратиться в официальный сервисный центр.</li> <li>б) Если возможно, разобрать корпус насоса и удалить посторонние твердые предметы из рабочего колеса; при необходимости, обратиться в официальный сервисный центр.</li> <li>в) Если повреждены подшипники, заменить их или, при необходимости, обратиться в официальный сервисный центр.</li> </ul>
3) Насос работает, но не качает воду.	<ul style="list-style-type: none"> <li>a) Возможное попадание воздуха через соединения всасывающей трубы, сливные заглушки, пробки для заполнения насоса или уплотнения всасывающей трубы</li> <li>б) Донный клапан засорен или всасывающая труба не полностью погружена в воду</li> <li>в) Фильтр на всасывании засорен</li> </ul>	<ul style="list-style-type: none"> <li>a) Найти место, где герметичность нарушена и хорошо герметизировать.</li> <li>б) Почистить или заменить донный клапан и использовать всасывающую трубу с параметрами, подходящими для данного типа работы.</li> <li>в) Почистить фильтр; при необходимости, заменить. Смотри также пункт 2-а.</li> </ul>
4) Недостаточный расход	<ul style="list-style-type: none"> <li>a) Трубы и фитинги слишком маленького диаметра, что ведет к чрезмерной потере напора</li> <li>б) Присутствие отложений или твердых предметов в проходах рабочего колеса</li> <li>в) Рабочее колесо изношено</li> <li>г) Изношены контактные поверхности рабочего колеса и корпуса насоса</li> <li>д) Чрезмерная вязкость перекачиваемой жидкости (если перекачивается не вода)</li> <li>е) Неправильное направление вращения</li> <li>ж) Высота всасывания чрезмерная относительно всасывающей способности насоса</li> <li>з) Чрезмерная длина всасывающей трубы</li> </ul>	<ul style="list-style-type: none"> <li>a) Использовать трубы и фитинги, подходящие для данной работы</li> <li>б) Почистить рабочее колесо и установить фильтр на всасывании для предотвращения попадания твердых предметов</li> <li>в) Заменить рабочее колесо; при необходимости, обратиться в официальный сервисный центр.</li> <li>г) Заменить рабочее колесо и корпус насоса.</li> <li>д) Насос не подходит для данной жидкости.</li> <li>е) Менять электрические соединения в клеммной коробке или в электрощите.</li> <li>ж) Попробовать частично закрыть заслонку на выходе и/или снизить разницу высоты между насосом и уровнем жидкости.</li> <li>з) Приблизить насос к месту всасывания, чтобы можно было использовать более короткую трубу. Если необходимо, использовать всасывающую трубу большего диаметра.</li> </ul>
5) Шум и вибрация насоса	<ul style="list-style-type: none"> <li>a) Нарушена балансировка вращающейся части</li> <li>б) Изношены подшипники</li> <li>в) Насос и трубы плохо закреплены</li> <li>г) Слишком большой расход для диаметра выходной трубы</li> <li>д) Работа в состоянии кавитации</li> <li>е) Неправильное электропитание</li> </ul>	<ul style="list-style-type: none"> <li>a) Проверить, что твердые предметы не засоряют рабочее колесо</li> <li>б) Заменить подшипники</li> <li>в) Закрепить должным образом всасывающую и подающую трубы</li> <li>г) Использовать больший диаметр или снизить производительность насоса</li> <li>д) Снизить расход с помощью выходной заслонки и/или использовать трубы с большим внутренним диаметром. Смотри также пункт 4-ж.</li> <li>е) Проверить соответствие сетевого напряжения.</li> </ul>
6) Утечка через механическое уплотнение	<ul style="list-style-type: none"> <li>a) Механическое уплотнение работало без воды или залипла</li> <li>б) Механическое уплотнение поцарапано абразивными частицами, присутствующими в перекачиваемой жидкости</li> <li>в) Механическое уплотнение не соответствует данному типу работы</li> <li>г) Небольшое начальное капаание при заполнении или при пуске</li> </ul>	<p>В случаях а), б) и в) заменить прокладку; при необходимости, обратиться в официальный сервисный центр.</p> <ul style="list-style-type: none"> <li>a) Убедиться в том, что корпус насоса (и всасывающая труба, если насос не самовсасывающий) заполнены жидкостью и что воздух полностью удален. Смотри также пункт 5-д.</li> <li>б) Установить фильтр на всасывании и использовать уплотнение, соответствующее характеристикам перекачиваемой жидкости.</li> <li>в) Использовать уплотнение, соответствующее типу работы</li> <li>г) Подождать, пока уплотнение оседет плотнее при вращении вала. Если проблема остается, смотри пункты 6-а, 6-б или 6-в или обратиться в официальный сервисный центр.</li> </ul>

RU

本操作手册属CALPEDA S.P.A.所有，禁止任何形式的复制，即使是部分的。

## 摘要

1. 总则.....	66
2. 技术说明.....	67
3. 技术特性.....	67
4. 安全性.....	67
5. 搬运操作.....	67
6. 安装.....	68
7. 启动和运行.....	69
8. 维修.....	70
9. 处理.....	71
10. 备件.....	71
11. 部件名称.....	71
12. 常见故障和解决方法.....	72
13. 安装示意图.....	73
14. 安装示意图.....	75
15. 组装与分解图.....	77
声明.....	79

## 1. 总则

使用本产品前请仔细阅读此操作手册的内容，并保留此操作手册以供参考。

此操作手册为意大利语，如有翻译偏差以意大利语为准。

此操作手册是安全保障必不可少的一部分，在产品最终达到正常工作前请牢记本手册。

万一用户不慎遗失本手册，可以向CALPEDA S.P.A.或其代理商要求一份复印件，请详述产品铭牌上的资料（见2.3 标记）

未经制造商认可的有关其产品或部件的任何更改变化，将撤消“CE 声明”和质保。

此产品不应让8岁以下的未成年、身体有缺陷、心智不全或无任何经验的人操作，除非在充分的指导或监督下让相关人员知道如何安全的使用，并且通过一个负责人来让相关人员了解到可能会产生的危险。

不得让儿童接触本产品。

用户有义务清洁和维护本产品。

除非在有人监督的情况下，否则儿童不应清洁和维护本产品。

仔细阅读安装部分的规定：

-最大允许的结构工作压力详见3.1

-电源线的类型及剖面详见6.5

-所安装电器设备的防护类型详见6.5

## 1.1. 符号标记

为了便于理解本操作手册，下面给出常用标记符号的含义。



一定要注意通告和警告的标记，否则可能导致产品损坏或人身安全的风险。



忽略有关电气的警告，可能导致产品损坏或人身安全的风险



提示和警告正确操作处理产品及其部件



最终用户可以进行的操作

终端用户：仔细阅读本操作手册后，产品使用者可以负责正常状态下的维护工作。他们可以进行产品的清洁和长期停滞后的重新启动此类标准维护工作。



必须由有资格的专业电工才能进行的操作

专业电工：有资格的专业电工，负责所有电气设备的运行包括维护，应具有高压电资格。



必须由有专业技术资格的人才能进行的操作

专业技术人员：正常状态下，具有产品安装和维护能力的专业技术人员，可以从事电气和机械方面的维护工作。能够从事简单的与设备维护相关的电气和机械方面的操作。



指示必须使用个别的保护装置



必须断开电源并断开与电源的连接才能进行的操作



必须接通电源才能进行的操作

## 1.2. 制造商名称和地址

制造商名称：CALPEDA S.P.A.

地址：Via Roggia di Mezzo, 39

36050 Montorso Vicentino - Vicenza / Italia

www.calpeda.it

## 1.3. 授权操作者

本产品只能由有经验的终端用户和专业技术人员操作



禁止终端用户操作那些只能由专业技术人员操作的工作，对未按本规章执行而引起的损害制造商不负任何责任

## 1.4. 质保

质保参见总则和销售条款



质保期内将更换或维修有问题的产品部件（由制造商验证的）。

下面因素不在质保范围：

- 由于产品使用者没有按照说明及本手册的通告信息操作造成的损坏
- 未经制造商认可的对产品的任何改变而造成的损坏
- 由非专业人员操作造成的损坏
- 由不当的维修造成的损坏

## 1.5. 技术支持

任何技术支持、备件及更多的产品信息均可联系：  
系：Calpeda S.p.A. (附件1.2章)。

## 2. 技术说明

自吸式泳池泵内含过滤器。

泵头使用优质塑胶制成，具有极强的耐腐蚀及耐磨损性能。


不锈钢材质的扩散器。  
一体式底座。

## 2.1. 预期用途

用于清洁或含有微量固体颗粒悬浮物的水，最高使用温度为60°C

## 2.2. 不当使用


本产品只用于2.1中所述用途

 除了本说明手册中指示的用途外,严禁其他不当用途

不当使用将降低本产品的安全性和效率,由于不当使用而造成的损坏和意外,CALPEDA不承担责任

## 2.3. 标记

下面给出的是泵外壳上的标牌的图片

	泵标牌图示	
1 型号		- 16
2 流量	1- XXXXXXXX	- 15
3 扬程	2- Q min/max X'X m³/h	
4 额定功率	3- H max/min X'X m	- 14
5 电源电压	4- X kW (XHp) S.F. n XXXX/min	- 13
6 电流	5- 220Δ/380Y V3-50Hz cosp X	- 12
7 注释	6- X'X A	- 11
8 频率	7- XXXXXXXX	
9 运行工作制		
10 绝缘等级		
11 重量		
12 功率因数		
13 转速rpm		
14 保护等级		
15 序列号		
16 认证		

## 3. 技术特性

### 3.1. 技术参数

尺寸和重量 (详见产品样本)

额定转速 2900/3450rpm

保护等级 IPX4

电压/频率

- 高达 240V 1~ 50/60 Hz

- 高达 480V 3~ 50/60 Hz

检查主电源的电压、频率等参数是否符合电机铭牌所示标牌的电气数据依据电机的正常功率而标出。


噪声等级 < 70 dB (A), MPC7: 72 dB (A).

每小时最大启动次数：时间间隔相同的情况下可启动10次


泵壳允许最大压力：25 m (2.5 bar)。


## 4. 安全性


### 4.1. 总则

 使用本产品前应了解有关安全的指示  
仔细阅读所有的操作说明和从搬运到处理的每一步指示专业技术人员必须认真遵从所有的适用标准和法律，包括产品应用地当地的规章

产品安装使用应符合现行的安全法规  
不当的使用可能会对人身、动物和其他对象造成损害  
制造商对于不当使用或未按本操作手册和标牌的标示使用所造成的损坏不负责任

 按照日程维护计划表操作并及时更换损坏的部件可使产品工作在最佳状态  
使用CALPEDA S.P.A或其指定代理商提供的原厂配件

 不要撕下或改变产品上的标识  
当产品有问题或部件有损坏的情况下不要启动产品

 由于维修时会全部或部分的拆开产品,因此之前务必断开供电电源

### 4.2. 安全装置

本产品具有全外部壳体,可防止与内部部件的任何接触

### 4.3. 剩余风险

当按照本产品的设计功能和所有安全规则使用本产品时没有剩余风险


### 4.4. 通告和安全预示

没有任何安全预示在此类产品上面

### 4.5. 个别的保护装置

在安装、使用和维修期间，建议操作人员使用适合此操作的个别保护装置或手段当进行日常或个别的维修工作时

标示的个别保护装置

 手的保护  
(防热、化学品和机械损害的手套)

## 5. 搬运操作

货物应包装完好

运输过程中应避免超重，并确保货物不会移动。确保运输车辆和所运货物尺寸符合

无需特殊车辆运输

运输车辆应与被运货物的尺寸重量相符合(尺寸和重量详见产品样本)。

## 5.1. 搬运

小心搬运，轻拿轻放

避免冲撞包装材料以免损坏泵的外套

对于重量超过25公斤的包装物需由两人同时抬抬

## 6. 安装

### 6.1. 尺寸

设备的外形尺寸（详见产品样本）

### 6.2. 环境要求和安装位置的尺寸

客户应将本产品妥当的安装于适当位置以满足设备的要求（供电需要等）

安装位置应满足章节3.2中的要求

禁止将产品安装于有潜在易燃易爆危险的环境中

### 6.3. 拆箱

开箱检查产品是否因运输而损坏




拆开的包装材料应根据产品使用国当地的法律规定遗弃或再利用

### 6.4. 安装

MPC泳池泵必须安装在通风良好的环境中，其底部向下且转子轴应水平放置。

泵的安装位置应尽可能置于泳池附近。

 为降低触电的风险，应将水泵安装于距泳池内壁至少3米远的位置。当将水泵置于室外用于便携式水泵时应提供适当的保护，保证泵基础高度至少达到100mm来作为绝缘的基础。详见6.5

为保证设备转子旋转自如，电机应预留足够的空间便于通风换气、设备检修、滤网的更换、灌泵以及排水检查（包括螺丝刀的空间），参见图1。对于三相的电机设备，还需要一定的空间检查电机转向是否正确。

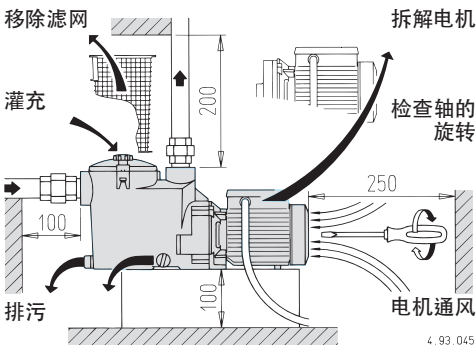


图1 最小检修尺寸

### 6.4.1. 管路

为保证介质的流动性，管路的外径规格应按照，入口流速不大于1.5m/s，出口流速不大于3m/s来提供。

注意：在连接管路前应确保管路的干净畅通。一定浓度的砂砾，若其直径大于叶轮与耐磨环的径向间隙（约1mm），会引起更快的磨损且泵效率会降低10%左右。

管路的静压测试应大于2.5bar并且在实验时应将泵系统以外的部分隔离。

（测试前后都应关闭泵的进出口阀门）

### 6.4.2. 管路的连接

应使用塑料材质的管路或接头配件。

对于连接到泵壳的螺纹接口处，应使用管路专用的密封胶（如：乐泰 5331）

不推荐使用聚四氟乙烯胶带。不允许使用纤维密封。

注意：请勿将螺纹管路或连接件拧得过紧。

管路或连接件只需要保证密封性即可。

过大的扭力会引起泵的损坏。

对于金属管路，应先通过一个带螺纹接头的塑料转换单元连接至泵壳。

确保所有的管路的连接和支撑稳固并不会因此对泵产生应力、扭力、或震动。决不能让水泵承受管路的重量或热膨胀的影响。

管路的扭力或弯曲力会引起泵壳的损坏及漏水。

### 6.4.3. 入口管路

务必保证入口管路的气密性。

当泵安装在水位以下的位置时（保证入口的正水头）

（参见13章节，图7），安装入口和出口的阀门来隔离泵和管路。

当泵安装在水位以上的位置时（自吸运行）用多条入口管路（管路组成：撇清器，主排水管，真空接头），将所有管路配件及配套闸阀连接至歧管，确保管路和歧管在液位以下再通过一根垂直的管路连接至泵（参见13章节，图8b及7.2.3章节）当泵安装在水位之上时，入口主管路与泵的高度差不能超过3m。建议在入口主管路之上1.5m高的位置安装止回阀。若使用软管，请务必使用增强螺旋软管，防止因真空吸力而导致进水不畅。

### 6.4.4. 出水管

在出水管中安装一闸阀，以调节流量，扬程和轴功率。

一定要安装压力表。

## 6.5. 电气联接



必须由合格电工根据当地规范进行电气联接。必须遵守安全标准。

泵-电机组必须可靠地接地。把接地导线接到标有记号的端子上 ⊕。

请对照电源电压和铭牌上所标数值，根据接线盒内盖上的电路图联接电源。



注意：绝对不允许将垫片等金属部件掉入电机接线盒的定子线圈中。

如果发生此种问题，必须拆开电机，取出部件。

如果接线盒的进线口为密封管，则应使用H07RN-F型柔软的电线。电缆的剖面不低于表(章16)的相关规定。

如果接线盒的进线口是套管，则应通过套管连接电线。

作为用于游泳池，花园池塘的泵，必须在电源线路中安装漏电保护器，其灵敏度不大于30毫安。

安装一个使电源断开的装置，各电极之间至少有3mm的间隙。

对于三相电机，根据其额定电流一定要安装一个过载保护装置曲线D。

对于单相的MPCM泵，提供一个连接在接线柱上的电容，对于220-240V-50Hz的电源，还提供一个相连的热保护装置。

在奥地利必须通过。VE（奥地利电工协会）检验的隔离变压器对在游泳池和花园池中使用的泵进行供电。按照。VE B/EN 60555 第1 至3 部分标准的该泵装配有一个固定的连接导线，同时二次额定电压不允许超过230V。



注意：当泵由变频器控制的时候，频率不允许低于25Hz并且水泵总扬程在任何情况下都不能低于3m

## 7. 启动和运行

### 7.1. 启动前的预检

当存在有故障的部件时不要启动本产品

### 7.2. 首次启动



#### 7.2.1. 检查转向

注意：对于三相电机，首次启动泵时要检查泵的转向。

对于MPC 51, 61, 71型号的泵在检查转向应先灌泵（详见8.4章节）

首次检查时，用手转动泵轴盘泵。

可以使用螺丝刀转动电机非驱动端的轴端后部。盘泵时注意泵壳上指示的旋转方向。

如果泵轴有卡阻，不能启动电机。

有卡阻时，应卸下叶轮并启动电机让其反转。反向旋转可能会损伤机封。

应让电机短时间反转的同时检查泵轴的转动情况。

### 7.2.2. 灌泵

注意：防止干转

当水泵在水位以下运行时（水会自行流进出口），通过缓慢的开启阀门使流入的水将空气排出。

当水泵在水位之上运行时（自吸运行），用清水通过过滤器灌泵，直到水位与拆下的盖板水平。

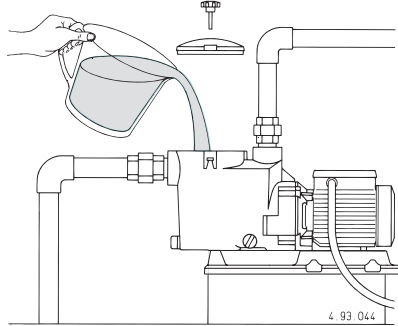


图2 灌泵

启动后，检查水泵现场的使用性能，同时其实际电流不应超过名牌所示的电流要求，否则需要通过出口阀门调节。

避免长时间闭阀运行。

### 7.2.3. 自吸

（当泵在水位上方运行且入口管路不能人工灌满水时，应排空水泵入口管路内的空气，否则底阀将失效）

最大自吸能力及自吸时间（见数据表）与电机相关（n=2900 rpm），不含空气的水温应低于25 °C 并且泵入口与入口管路尺寸应相同。

自吸条件

• 启动前将泵壳用水灌满至入口。

请注意，对于吸程要求高于1.5—2m的工况（入口管路无底阀或止回阀），每次启动前必须灌泵。

• 进出口阀门全开且管路畅通

• 过滤器无阻塞

• 入口管路必须完全密封，并且完全浸没在水中。

• 在过滤器壳体、机封上的O型圈密封性能良好（安装到位，清洁且无损）

• 将在过滤器盖上的手轮和在过滤器壳体上的排污螺塞拧紧，防止进入空气

• 出口管路如果没有单向阀，用最短为80cm长度的垂直自由管路连接至出口。吸程低于2m的垂直管路可用50cm的管路。吸程低于1m时，则出口无需垂直管路，可直接配合弯头使用。

定期检查，（通过透明过滤器盖）确保泵启动后内部的水是流动的。

如果泵工作状态不佳，检查上述的条件要求并及时纠正。

再次启动运行水泵时，应完全充满冷水。避免一台状态不佳的泵或入口管路未完全浸入水中（水池中的水位过低）的泵长时间运行。当水位下降低于撇清器以及其他入口（排空水池），保持水池底部管路中的闸阀打开（主排水）。

### 7.3. 泵的停车



当存在故障时必须关闭设备



本产品设计为连续工作，当希望断开本产品时可断开供电源停机(见章节6.5 电气连接)

### 8. 维修

任何维修操作前都应该先断开电源,必要时可由电工或专业技术人员操作

在带电情况下的任何类似清洁或维修的操作都可能对人身造成严重伤害



如果电源电缆出现损坏，必须由厂商、厂商代理或相同资质的人员进行更换。



突发的维修或需要部分拆解零件的维修,都必须由能看懂结构图的专业人员来操作



建议记录所有的维修过程,在维修期间特别小心注意不要带入任何外部细小异物,这会对产品的造成损害



不要在无防护措施的情况下用手直接操作，应带防水防割的手套进行过滤器的拆解清洁或其他维修工作



维修期间无关人员禁止入内

本操作手册中没有介绍的维修工作只能由CALPEDA授权的特别人员来完成  
有关产品使用和维修的更多信息请联系CALPEDA S.P.A.

### 8.1. 日常维护



电机通过热敏开关直接控制电流的通断，可自动启动。

任何检修都需要断开电源并且确保不会意外开启。



定期检查并清理过滤器。清洗的频率取决于泵的运行时间、水池环境、风（户外泳池）以及游泳人的数量。  
对于安装在水位下的泵，移去盖板前应关闭进出口闸阀。

移开盖板后，过滤器可以很容易的取放（图3）。

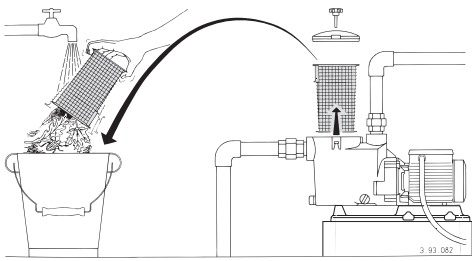


图3 移除和清理滤网

注意：不要给O型密封圈使用油来润滑。使用水和中性肥皂清理透明滤网盖。不能使用有机溶剂。  
清理后，回装滤网提篮到恰当的位置。  
灌泵至入口处（见构造图7.2.2）。  
正确的回装滤网盖，通过手轮保证壳体上的O型圈密封。



用于水处理的消毒剂或化学品决不能直接倒入泵中。

有化学反应的废气物扩散的风险。不流动的水有锈蚀的风险（也会随着温度的升高PH值会下降）  
如果长期停滞或有冻结的预期，则应通过移除两个螺母塞及配套的O型圈垫片排空水泵（图4）。

进气口

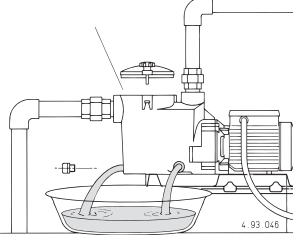


图4 排水

用手拧紧排水塞。不要使用钳子或工具。  
如果必要，只能使用钳子松开螺丝。过大的扭力会造成损坏。

注意：停滞一个较长周期后，重启前应灌泵并用螺丝刀检查泵轴是否卡阻。  
如果卡阻，应拆卸电机并排除故障。

### 8.2. 系统的分解

分解前，关闭进出口隔栅。

### 8.3. 泵的拆解



拆解前排空泵（见图4及剖面图12）。对于拆解和重新装配见剖面构造图（剖面图15）  
若从泵壳（14.00）上拆下带支架（32.00）的电机，

应卸下螺丝 (14.24)、螺母 (14.28) 及垫片 (14.29)，再用螺丝刀在对向位置从泵壳上分离出电机。用较大的一字螺丝刀插入电机轴 (78.00) 末端的槽口来拆卸叶轮 (28.00)。用手握住叶轮并拧开叶轮，双手配合相对反向拧动轴拆卸叶轮 (图5a)。

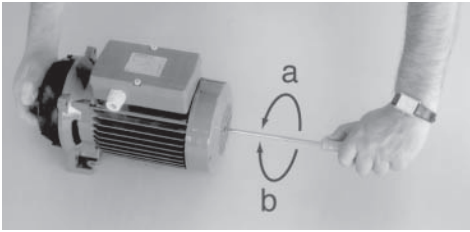


图5 拆卸 (a) 和回装(b)叶轮

如果不能用螺丝刀稳定或移动轴，则拆下风扇盖 (90.00) 和电机风扇 (88.00) 再用一个合适的扳手固定住轴并拧开叶轮。对于机械密封 (36.00) 在与叶轮同时转动的部分也应拆下。

#### 8.4. 组装

对于安装机封 (36.00)，应把机封的转动部分套在叶轮的筒形部分中，并尽量把弹簧推压到轮肩部，这样在随后的组装中就能保证正确的弹簧压缩量，以减少机械密封漏水机会。用水润滑密封并且对齐电机轴上的叶轮来回装。注意：对于三相模式，应将电机反向转动避免叶轮的螺栓松动 (或破损)，清洁轴端上的螺纹并在螺纹前半部分涂抹乐泰243。

如果此类型的产品还未开始使用，则应在灌泵前先检查泵的转向 (避免类似水锤的力量使叶轮反转而导致的松动) 单手握住叶轮同时用螺丝刀顺时针转动轴直到拧紧。用这种方法来使机械密封的各密封面有效密封，而不致在紧固时引起相互摩擦 (图5b)。用水来清洁O型圈 (14.20) 和密封面。在更换佩带叶轮的电机时，应小心的插入泵壳 (14.00) 内的定位凸缘进入到扩散器盖 (27.00) 上的定位槽 (图6)。

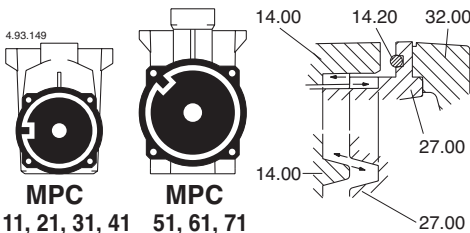


图6 用于组装泵壳 (14.00) -扩散器盖 (27.00) 的定位凸缘/槽

注意：为避免安装失误和局部的超应力导致的泄露或失效，螺栓(14.24)及配套螺母 (14.28) 必须在对角位置均匀的上紧。螺栓(14.24) 上紧力矩为：7Nm。

## 9. 处理



产品的最终处理应由专业公司操作 确保专业公司是按照材料分类方式处理 按照当地的法规和有关环境保护的国际准则处理

## 10. 备件

### 10.1. 订购备件

订购备件时请根据剖面图提供备件的名称和位置编号及泵铭牌上的数据 (型号、参数和序列号) 备件需求请电话、传真、邮件给CALPEDA S.P.A

## 11. 部件名称

- |       |         |
|-------|---------|
| 名称    |         |
| 14.00 | 泵壳      |
| 14.14 | 水堵      |
| 14.15 | ○形圈     |
| 14.20 | ○型圈     |
| 14.24 | 螺丝      |
| 14.28 | 螺母      |
| 14.29 | 垫片      |
| 15.00 | 过滤器盖    |
| 15.04 | ○形圈     |
| 15.12 | 手动旋钮    |
| 15.16 | 方螺帽     |
| 15.50 | 过滤器     |
| 27.00 | 盖-扩散体   |
| 27.04 | 扩散体-漏斗形 |
| 27.08 | ○形圈     |
| 28.00 | 叶轮      |
| 28.12 | 弹性挡圈    |
| 36.00 | 机械密封    |
| 70.00 | 泵侧电机盖   |
| 73.00 | 泵侧轴承    |
| 73.08 | V型环, 泵侧 |
| 76.00 | 带绕组的    |
| 76.16 | 支脚      |
| 78.00 | 轴与转子    |
| 81.00 | 风扇侧轴    |
| 82.00 | 风扇侧     |
| 82.04 | 补偿弹     |
| 82.08 | 螺丝      |
| 88.00 | 电机风     |
| 90.00 | 风扇罩     |
| 90.04 | 螺丝      |
| 92.00 | 连接螺栓    |
| 98.00 | 接线盒     |

保留更改权利

## 12. 常见故障和解决方法

OFF



警告: 任何操作之前均应断开电源.

决不允许泵组干转,即使是短时间的.

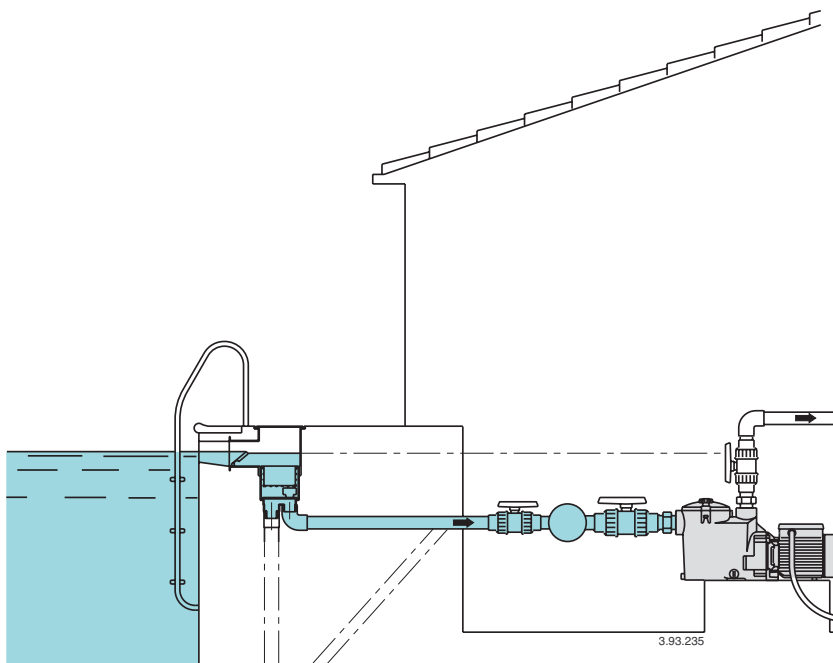
严格按照使用说明书操作,如有必要请联系授权服务中心.

故障现象	故障的可能原因	解决办法
1) 电机不启动	1a) 电源供应不匹配 1b) 接线错误 1c) 电机过载保护装置动作 1d) 保险丝故障 1e) 轴卡死 1f) 若上述原因已检查确认,那可能是电机故障	1a) 检查供电电源的电压、频率是否符合电机铭牌所示 1b) 正确连接主电源线到接线端子,检查热过载保护装置的正确设置(见电机铭牌上的数据)务必保证电机保险丝安装正确。 1c) 检查供电电源并确保泵轴可自如的转动。检查热过载保护是否被正确的设定(看电机铭牌数据) 1d) 更换保险丝,检查主电源重复a)和c)的步骤 1e) 见2) 泵卡阻 1f) 向授权的服务中心申请维修或更换电机
2) 泵卡阻	2a) 设备长时间的停放使泵内部生锈 2b) 泵转子内部有固体异物 2c) 轴承损坏	2a) 从泵轴或联轴器处直接盘泵(盘泵前首先要切断电源),或者联系授权服务中心 2b) 如果可能,请拆除泵壳并除去内部转子中的异物。如有需要请联系授权服务中心 2c) 如果轴承受损请更换或联系授权服务中心
3) 泵工作但不出水	3a) 可能入口管路连接处漏气、或是排/灌水堵处、入口管路垫片处) 3b) 底阀堵塞或吸入管没有完全浸入在液体中 3c) 入口过滤器堵塞	3a) 检查哪里没拧紧连接到位并正确连接 3b) 清洁或更换底阀并使用适合于工况的进口管路 3c) 清洁过滤器,或更换。同时参见2a)
4) 流量不足	4a) 管路及其附件直径过小导致水头损失过大 4b) 流道内有沉积物或固体异物 4c) 转子腐蚀损坏 4d) 转子和泵壳磨损 4e) 泵送介质粘度过高(不同于水) 4f) 旋转方向错误 4g) 吸程超过了泵的自吸能力 4h) 入口管路过长	4a) 请使用符合工况的管路及其附件 4b) 清洁转子并安装入口过滤器以防止外部固体异物进入 4c) 更换转子,如果需要请联系授权服务中心 4d) 更换转子和泵壳 4e) 泵不适用 4f) 在控制柜内或电机接线盒内对调任意两根接线 4g) 请尝试部分关闭供水阀门和/或降低泵的安装高度,液体将被吸入。 4h) 使泵尽量靠近入口水箱以便缩短进口管路。如有必要应选用大口径进水管。
5) 泵的噪音和震动	5a) 转子不平衡 5b) 轴承磨损 5c) 泵和管路未固定到位 5d) 输送管路直径过小 5e) 发生汽蚀 5f) 供电电源不平衡 5g) 泵与电机不同心	5a) 检查转子中是否有固体异物 5b) 更换轴承 5c) 将进出水管路固定到位 5d) 使用更大直径的管路或降低泵的流量 5e) 通过调节供水阀门降低流量,并且/或 使用内径更大的管路。参考4g) 5f) 检查供电电压是否正确 5g) 再次校正同心度
6) 机封漏水	6a) 机封干转或粘连 6b) 泵送介质中有磨蚀性物质导致机封划伤 6c) 机封不适用于当前工况 6d) 在第一次启动或灌泵时的轻微滴漏	对于6a), 6b) 和 6c) 的情况,更换机封,如果需要请联系授权服务中心 6a) 务必保证泵壳体内(如为非自吸泵,吸入管道内)充满液体,且空气已被完全排出,参见5e)。 6b) 安装入口过滤器,使用与泵送介质特点匹配的机封 6c) 选用适用于此工况的机封 6d) 待泵运行一会儿机封自行调整,如果问题依旧请参考6a), 6b), 6c)或联系授权服务中心。

中文



13. Pompa sotto il livello dell'acqua  
Pump located below the water level  
Pumpe unter dem Wasserspiegel  
Pompe installée sous le niveau de l'eau  
Bomba por debajo del nivel del agua  
Pump under vätskenivån  
Pomp onder het waterniveau  
Насос ниже уровня воды  
泵安装在水位以下



#### Italiano

**ATTENZIONE: questa pompa non è sommergibile.**

**Con la pompa sotto il livello dell'acqua**, prima dello smontaggio del coperchio filtro chiudere le saracinesche in aspirazione e mandata.

Prima di smontaggi per interventi di manutenzione all'impianto abbassare sotto la bocca di aspirazione della pompa il livello dell'acqua nella vasca.

Prima di riempire la vasca accertarsi della chiusura dei tappi di scarico e del coperchio filtro sulla pompa.

#### English

**ATTENTION: this pump is not submersible.**

**With the pump located below the water level**, close the suction and delivery gate valves before removing the strainer cover.

Lower the water level in the swimming pool below the suction port of the pump before disassembling for servicing operations.

Make sure the thumbscrew drain plugs and the strainer cover are properly seated and tightened before filling the swimming pool.

#### Deutsch

**ACHTUNG! Diese Pumpe ist keine Unterwasserpumpe.**

**Bei Anordnung der Pumpe unterhalb des Wasserspiegels** sind vor Demontage des Filterdeckels die Absperrorgane vor und hinter dem Aggregat zu schließen. Der Wasserstand ist auf ein Niveau unterhalb des Saugstutzens der Pumpe abzusenken bevor eine evtl. Demontage für Wartungsarbeiten an der Anlage beginnt.

Vor Wiederbefüllung des Schwimmingspools ist sicherzustellen, daß Entleerungsstopfen und Filterdeckel korrekt und dicht montiert sind.

#### Français

**ATTENTION: cette pompe n'est pas submersible.**

**Avec la pompe installée sous le niveau de l'eau**, avant le démontage du couvercle du préfiltre, fermer toutes les vannes d'aspiration et de refoulement.

Avant tout démontage pour les opérations d'entretien dans le local technique, baisser le niveau de l'eau de la piscine sous l'orifice d'aspiration de la pompe.

Avant de remplir la piscine, s'assurer que le couvercle du préfiltre est bien bloqué ainsi que le bouchon de vidange du corps de pompe.

#### Español

**ATENCIÓN: Esta bomba no es sumergible.**

**Con la bomba por debajo del nivel de agua**, antes de desmontar la tapa del filtro, cerrar las válvulas de compuerta de la aspiración y de la impulsión.

Para realizar el mantenimiento de la instalación, antes de desmontar, bajar el nivel del agua en el tanque por debajo de la boca de aspiración de la bomba.

Antes de volver a llenar el tanque, asegurarse de cerrar los tapones de descarga y la tapa del filtro.

#### Svenska

**VARNING: Denna pumptypen är ej dränkbar.**

**När pumpen befinner sig under vättskenivån**, stäng sug- samt tryckledningens ventiler innan avlägsning av locket till silkorgen sker.

Sänk vatten nivå i badpoolen under suganslutningen till pumpen före isärtagning för serviceingrepp i anläggningen. Se till att turnskruvarna på dräneringspluggarna samt silkorgens lock är tillräckligt tätade och åtdragna före uppfyllnad av poolen.

#### Nederlands

**ATTENTIE: Deze pomp is geen dompelpomp.**

**Wanneer de pomp beneden de waterspiegel geplaatst is** moeten de afsluiters in zowel de persals ook in de zuigleiding gesloten worden voordat het filterdeksel verwijderd wordt.

Laat het waterniveau in het zwembad dalen tot onder het niveau van de zuigaansluiting van de pomp voordat de pomp gedemonteerd wordt in geval van servicewerkzaamheden aan de installatie.

Voordat het zwembad weer gevuld wordt dienen de aftappluggen en het filterdeksel korrekt en waterdicht gemonteerd te zijn.

#### Русский

**ВНИМАНИЕ: этот насос не является погружным.**

**При положении насоса ниже уровня воды**, перед снятием крышки фильтра следует закрыть заслонки на всасывании и на подаче.

Перед проведением тех. обслуживания системы понизить уровень воды в резервуаре до уровня ниже всасывающего раструба.

Перед заполнением резервуара убедиться в том, что сливные пробки и крышка фильтра насоса закрыты.

#### 中文

**注意：本产品非潜水泵。**

**对于安装在水位以下的泵**，移去盖板前应关闭进出口闸阀。

拆卸检修前，降低泳池内的水位到泵入口以下。

务必保证在回灌泳池前，排污塞和过滤网盖正确的安装到位。

14. Pompa sopra il livello dell'acqua  
 Pump located above the water level  
 Pumpe über dem Wasserspiegel  
 Pompe au dessus du niveau de l'eau  
 Bomba sobre el nivel del agua  
 Pump placerad ovanför vättskenivån  
 Pomp boven het waterniveau  
 Насос в положении выше уровня воды  
 泵安装在水位之上

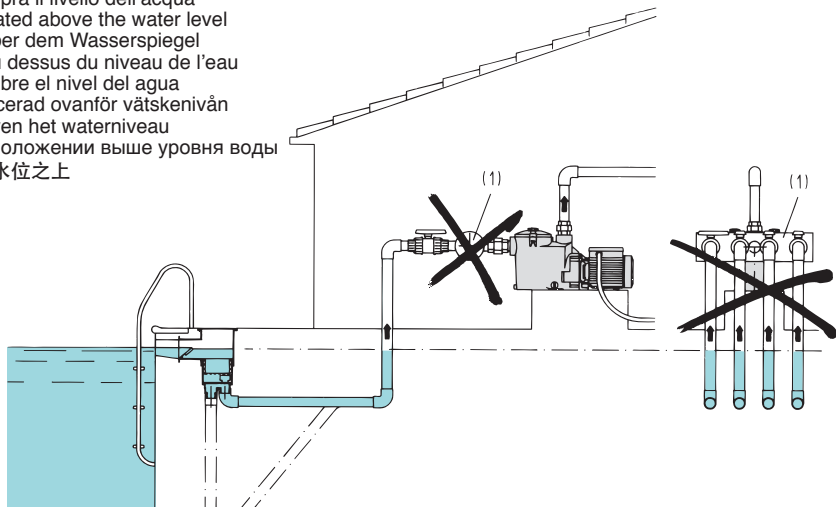
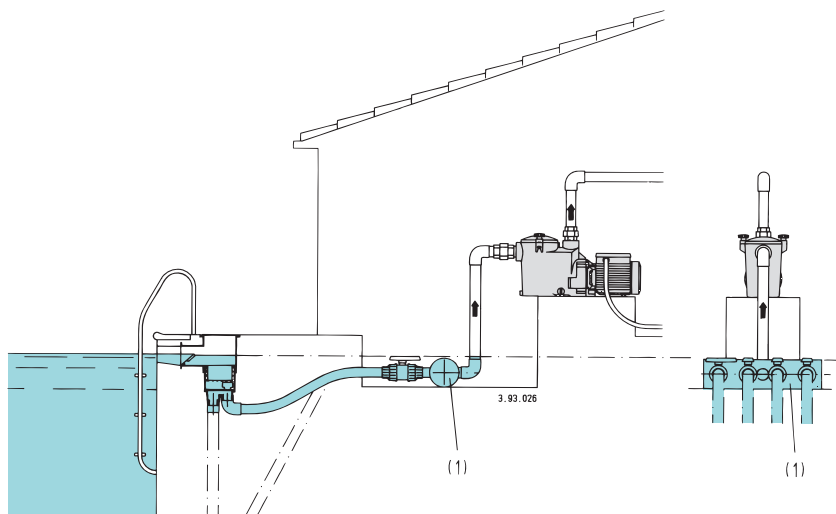


Fig. 8a



- (1) Collettore  
 Manifold  
 Sammelrohr  
 Collecteur  
 Colector  
 Rörkoppel  
 Verzamelleiding  
 Коллектор  
 歧管

- Fig. 8b**  
 Soluzione da preferire  
 Preferred solution  
 Bevorzugte Lösung  
 Solution préférée  
 Solucion preferente  
 Föredragen installation  
 Aanbevolen oplossing  
 Рекомендуемое решение  
 首选方案

## Italiano

Con più tubi aspiranti (per skimmers, scarico di fondo, attacco per pulitore del fondo), per quanto possibile disporre i tubi ed il collettore sotto il livello dell'acqua e raggruppare la pompa con un solo tubo verticale (figura 8b).

Riducendo la lunghezza (il volume) di tubazione aspirante da riempire d'acqua con la pompa si riduce il tempo di autoadescamento (vedere capitolo 5.3.).

## English

With various suction pipes (for skimmers, main drain, fitting for vacuum cleaner), as far as possible, locate the pipes and the manifold below water level with the pump being reached by a single vertical pipe (figure 8b).

By reducing the length (volume) of the suction pipe to be filled with water by the pump, you will reduce the priming time (see section 5.3.).

## Deutsch

Mit mehreren Saugrohren (für Skimmer, Bodenablauf, Steckkupplung für Bodenabsauggerät), die Saugleitungen und das Sammelrohr möglichst unterhalb des Wasserspiegels zur Pumpe heranzuführen und die Pumpe nur durch ein vertikales Saugrohr erreichen (Abb. 8b).

Wird die Länge (das Volumen) der Saugleitung, die durch die Pumpe gefüllt werden muß, oberhalb des Wasserspiegels so kurz wie möglich gehalten, wird die Ansaugzeit reduziert (Siehe Kapitel 5.3.).

## Français

Avec différents tuyaux d'aspiration (pour skimmers, bonde de fond, raccord pour aspirateur balai) autant que possible, placer les tuyaux et le collecteur sous le niveau de l'eau, jusqu'à atteindre la pompe avec un seul tuyau vertical (figure 8b).

En réduisant la longueur (le volume) de la conduite d'aspiration qui doit être remplie d'eau avec la pompe le temps d'autoamorçage se réduit (voir le chapitre 5.3.).

## Español

Con más tubos de aspiración (para skimmers, vaciado del fondo, conexión limpia fondos), para cuando es posible disponer los tubos y el colector debajo el nivel del agua, añadir a la bomba un solo tubo vertical (figura 8b).

Reduciendo la longitud (el volumen) de la tubería de aspiración, para el rellenado de agua con la bomba, se reduce el tiempo de cebado (ver el capítulo 5.3.).

## Svenska

Med varierande sugledningar (för skimmers, huvud dränering, anslutning för dammsugare) anslut alla rörledningarna med egna avstängningsventiler till ett rörkoppel så långt borta som möjligt från huvudledningen samt under vätskenivån så att endast ett vertikalt rör anslutes till pumpen ( se figur 8b).

Genom att reducera sugledningens längd (volymen) förkortas därmed den självvakuerande tiden som pumpen behöver för att fylla ledningen (se kapitel 5.3.).

## Nederlands

Bij meerdere zuigleidingen (voor skimmers, bodemafoer, snelkoppeling waterstofzuigers) installeer voor zover mogelijk alle leidingen, inclusief de hoofdleidingen beneden het waterniveau en installeer 1 verticale leiding naar de pomp (figuur 8b).

Zo hoeft alleen maar het gedeelte van de leiding dat zich boven het waterniveau bevindt door de pomp met water gevuld te worden en wordt de aanzuigtijd verkort (zie paragraaf 5.3.).

## Русский

С 2 или более всасывающими трубами (для пеноотделителей, донного слива, крепления для донного очистителя) насколько возможно расположите трубы и коллектор ниже уровня воды и подведите к насосу одну вертикальную трубу (см. рис. 8б).

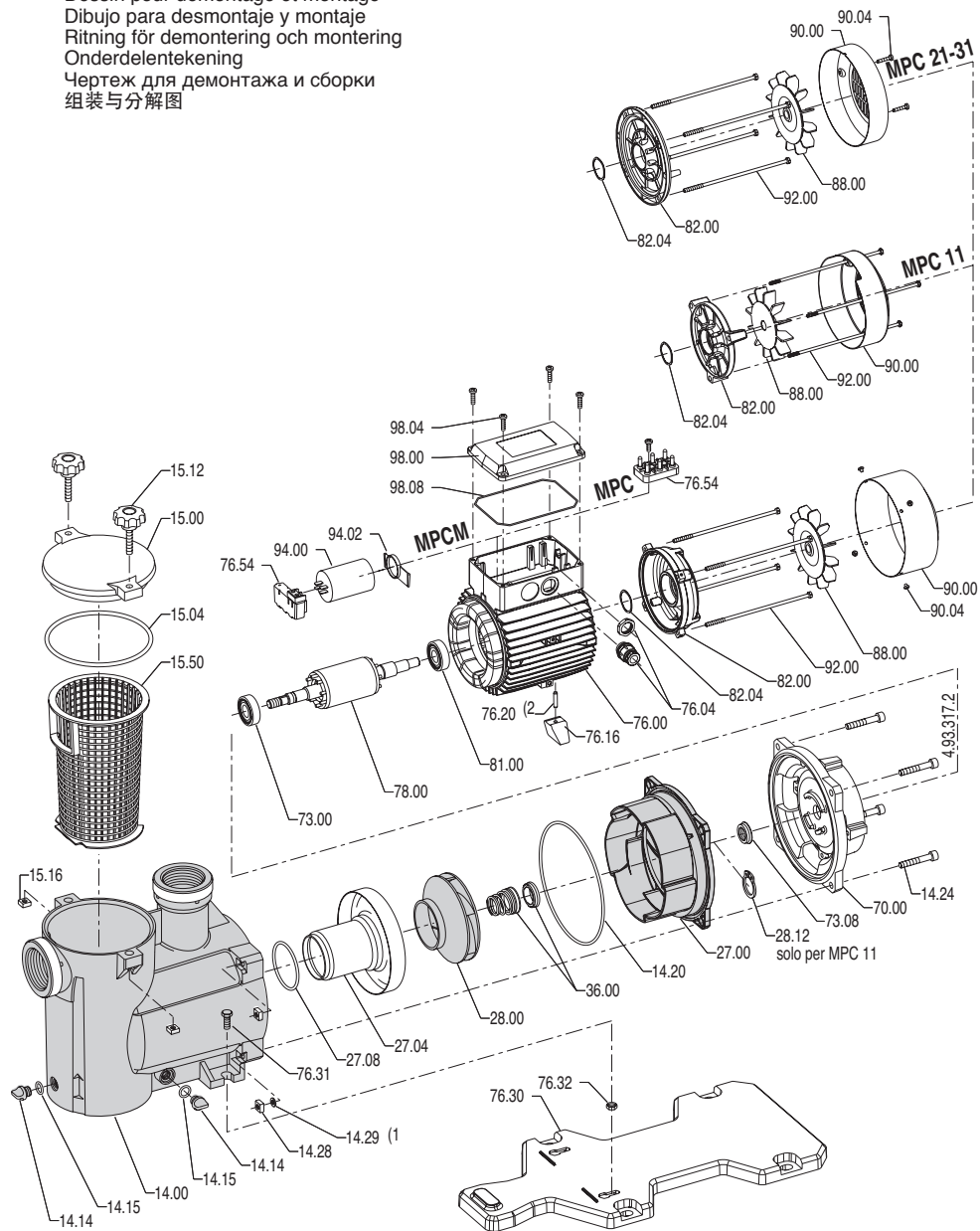
Уменьшая длину (объем) всасывающей трубы, которая заполняется водой вместе с насосом уменьшается время самовсасывания (см. раздел 5.3.).

## 中文

对于各种入口管路（撇清器，主排水管，真空接头），尽可能把管路汇集于水位以下并由一条垂直的管路连接泵（图8b）

应缩短入口到泵的管路长度（容量），这样会减少启动时间（见剖面图5.3）

15. Disegno per lo smontaggio ed il rimontaggio  
 Drawing for dismantling and assembly  
 Zeichnung für Demontage und Montage  
 Dessin pour démontage et montage  
 Dibujo para desmontaje y montaje  
 Ritning för demontering och monterig  
 Onderdelentekening  
 Чертеж для демонтажа и сборки  
 组装与分解图



(1) 14.29 solo per MPC(M) 11-21-31-41

(2) 76.20 solo per MPC(M) 41-51-61-71

Patented

16. Sezione minima dei conduttori  
Minimum cross-sectional area of conductors

Tab. 1

TAB 1IEC 60335-1

Corrente nominale dell'apparecchio Rated current of appliance A	Sezione nominale Nominal cross-sectional area mm <sup>2</sup>
>0,2 ÷ ≤3	0,5 <sup>a</sup>
>3 ÷ ≤6	0,75
>6 ÷ ≤10	1,0
>10 ÷ ≤16	1,5
>16 ÷ ≤25	2,5
>25 ÷ ≤32	4
>32 ÷ ≤40	6
>40 ÷ ≤63	10

<sup>a</sup> Questi cavi possono essere usati solo se la loro lunghezza non supera 2 m tra il punto in cui il cavo o la sua protezione entra nell'apparecchio e l'entrata nella spina.

These cords may only be used if their length does not exceed 2 m between the point where the cord or cord guard enters the appliance and the entry to the plug.

**IT**

## **DICHIARAZIONE DI CONFORMITÀ**

Noi CALPEDA S.p.A. dichiariamo sotto la nostra esclusiva responsabilità che le Pompe MPC, MPCM, tipo e numero di serie riportati in targa, sono conformi a quanto prescritto dalle Direttive 2006/42/CE, 2009/125/CE, 2014/30/EU, 2014/35/EU e dalle relative norme armonizzate. Regolamento della Commissione N. 640/2009.

**GB**

## **DECLARATION OF CONFORMITY**

We CALPEDA S.p.A. declare that our Pumps MPC, MPCM, with pump type and serial number as shown on the name plate, are constructed in accordance with Directives 2006/42/EC, 2009/125/EC, 2014/30/EU, 2014/35/EU and assume full responsibility for conformity with the standards laid down therein. Commission Regulation No. 640/2009.

**D**

## **KONFORMITÄTSERKLÄRUNG**

Wir, das Unternehmen CALPEDA S.p.A., erklären hiermit verbindlich, daß die Pumpen MPC, MPCM, Typbezeichnung und Fabrik-Nr. nach Leistungsschild den EG-Vorschriften 2006/42/EG, 2009/125/EG, 2014/30/EU, 2014/35/EU entsprechen. ErP-Richtlinie N. 640/2009.

**F**

## **DECLARATION DE CONFORMITE**

Nous, CALPEDA S.p.A., déclarons que les Pompes MPC, MPCM, modèle et numero de série marqués sur la plaque signalétique sont conformes aux Directives 2006/42/CE, 2009/125/CE, 2014/30/EU, 2014/35/EU. Règlement de la Commission N° 640/2009.

**E**

## **DECLARACION DE CONFORMIDAD**

En CALPEDA S.p.A. declaramos bajo nuestra exclusiva responsabilidad que las Bombas MPC, MPCM, modelo y numero de serie marcados en la placa de características son conformes a las disposiciones de las Directivas 2006/42/CE, 2009/125/CE, 2014/30/EU, 2014/35/EU. Reglamento de la Comisión n.º 640/2009.

**DK**

## **OVERENSSTEMMELSESERKLÆRING**

Vi CALPEDA S.p.A. erklærer hermed at vore pumper MPC, MPCM, pumpe type og serie nummer vist på typeskiltet er fremstillet i overensstemmelse med bestemmelserne i Direktiv 2006/42/EC, 2009/125/EC, 2014/30/EU, 2014/35/EU og er i overensstemmelse med de heri indeholdte standarder. Kommissionens forordning nr. 640/2009.

**NL**

## **CONFORMITEITSVERKLARING**

Wij CALPEDA S.p.A. verklaren hiermede dat onze pompen MPC, MPCM, pomptype en serienummer zoals vermeld op de typeplaat aan de EG-voorschriften 2006/42/EU, 2009/125/EU, 2014/30/EU, 2014/35/EU voldoen. Verordening van de commissie nr. 640/2009.

**SF**

## **VAKUUTUS**

Me CALPEDA S.p.A. vakuutamme että pumpumme MPC, MPCM, malli ja valmistusnumero tyypikilvystä, ovat valmistettu 2006/42/EU, 2009/125/EU, 2014/30/EU, 2014/35/EU direktiivien mukaisesti ja CALPEDA ottaa täyden vastuun siitä, että tuotteet vastaavat näitä standardeja. Komission asetus (EY) N:o 640/2009.

**S**

## **EU NORM CERTIFIKAT**

CALPEDA S.p.A. intygar att pumpar MPC, MPCM, pumptyp och serienummer, visade på namnplåten är konstruerade enligt direktiv 2006/42/EC, 2009/125/EC, 2014/30/EU, 2014/35/EU. Calpeda åtar sig fullt ansvar för överensstämmelse med standard som fastställts i dessa avtal. Kommissionens förordning nr 640/2009.

**GR**

## **ΔΗΛΩΣΗ ΣΥΜΦΩΝΙΑΣ**

Εμείς ως CALPEDA S.p.A. δηλώνουμε ότι οι αντλίες μας αυτές MPC, MPCM, με τύπο και αριθμό σειράς κατασκευής όπου αναγράφετε στην πινακίδα της αντλίας, κατασκευάζονται σύμφωνα με τις οδηγίες 2006/42/ΕΟΚ, 2009/125/ΕΟΚ, 2014/30/ΕU, 2014/35/ΕU και αναλαμβάνουμε πλήρη υπευθυνότητα για συμφωνία (συμμόρφωση), με τα στάνταρς των προδιαγραφών αυτών. Κανονισμός Αρ. 640/2009 της Επιτροπής.

**TR**

## **UYGUNLUK BEYANI**

Bizler CALPEDA S.p.A. firması olarak MPC, MPCM, Pompalarımızın, 2006/42/EC, 2009/125/EC, 2014/30/EU, 2014/35/EU, direktiflerine uygun olarak imal edildiklerini beyan eder ve bu standartlara uygunlug'una dair tüm sorumlulug'u üstleniriz. 640/2009 sayılı Komisyon Yönetmeliği.

**RU**

## **ДЕКЛАРАЦИЯ СООТВЕТСТВИЯ**

Компания "Calpeda S.p.A." заявляет с полной ответственностью, что насосы серий MPC, MPCM, тип и серийный номер которых указывается на заводской табличке соответствуют требованиям нормативов 2006/42/CE, 2009/125/CE, 2014/30/EU, 2014/35/EU. Постановление Комиссии № 640/2009.

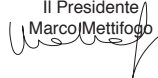
**中文**

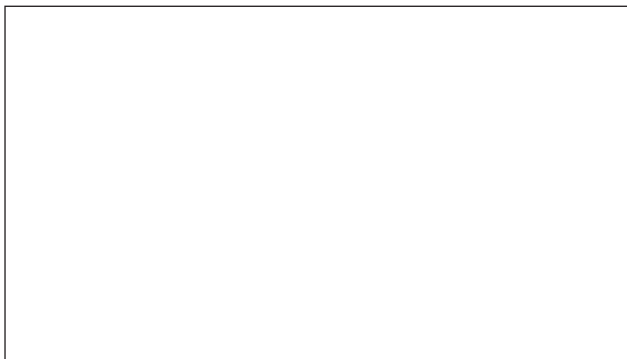
## **声明**

我们科沛达泵业有限公司声明我们制造的 MPC, MPCM, (在标牌上的泵型号和序列号)均符合以下标准的相应目录:2006/42/EC,2009/125/EC,2014/30/EU,2014/35/EU.本公司遵循其中的标准并承担相应的责任.委员会条例 No.640/2009

Montorso Vicentino, 09.2017

Il Presidente  
Marco Mettifofo





CONSERVARE QUESTE ISTRUZIONI  
SAVE THESE INSTRUCTIONS  
DIESE BETRIEBSANLEITUNG AUFBEWAHREN  
CONSERVER CES INSTRUCTIONS  
CONSERVAR ESTAS INSTRUCCIONES  
SPARA DENNA INSTRUKTIONEN  
DIT BEDIENINGSVOORSCHRIFT BEWAAREN  
СОХРАНЯЙТЕ ДАННЫЕ ИНСТРУКЦИИ !



**Calpeda s.p.a.** - Via Roggia di Mezzo, 39 - 36050 Montorso Vicentino - Vicenza / Italia  
Tel. +39 0444 476476 - Fax +39 0444 476477 - E.mail: [info@calpeda.it](mailto:info@calpeda.it) [www.calpeda.com](http://www.calpeda.com)