

Pompe sommergibili
Submersible Pumps
Tauchmotorpumpen
Pompes submersibles
Bombas sumergibles
Dränklar dräneringspump
Rioolwater-drainage pompelpompen
Υποβρύχιες αντλίες
Погружные насосы
潜水污水泵

GQ, GX, GM

ISTRUZIONI ORIGINALI PER L'USO
ORIGINAL OPERATING INSTRUCTIONS
ORIGINAL BETRIEBSANLEITUNG
INSTRUCTIONS ORIGINALES POUR L'UTILISATION
INSTRUCCIONES ORIGINALES DE USO
ORIGINAL DRIFT/INSTALLATIONSANVISNINGAR
ORIGINEEL BEDIENINGSVOORSCHRIFT
ΟΔΗΓΙΕΣ ΧΕΙΡΙΣΜΟΥ
ПЕРВОНАЧАЛЬНЫЕ ИНСТРУКЦИИ ПО ЭКСПЛУАТАЦИИ
安装使用手册

Pagina	2	Italiano
Page	7	English
Seite	12	Deutsch
Page	17	Français
Página	22	Español
Sidan	27	Svenska
Pagina	32	Nederlands
Σελίδα	37	Ελληνικά
Стр.	42	Русский
頁碼	47	中文



 **calpeda**[®]



Pompe sommergibili

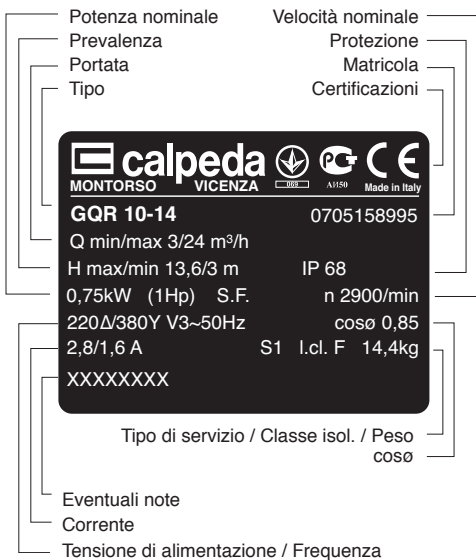
GQ, GX, GM

ISTRUZIONI ORIGINALI PER L'USO

Sicurezza

Prima di installare e utilizzare l'apparecchio leggere attentamente le istruzioni.

L'esecutore del montaggio e l'utilizzatore finale devono rispettarle scrupolosamente anche in conformità alle locali regolamentazioni, norme e leggi in materia. La Ditta costruttrice declina ogni responsabilità in caso di danni causati da uso improprio o da uso in condizioni diverse da quelle indicate in targa e nelle presenti istruzioni. L'apparecchio è costruito in conformità alle vigenti leggi comunitarie.



1. Denominazione della pompa

Vedere la denominazione indicata nella targa sulla pompa oppure nell'etichetta con il codice a barre.

Significato delle sigle:

GX = Pompa in acciaio inossidabile.

GM = Pompa in ghisa.

GQ = Pompa in ghisa e acciaio inossidabile.

R = Con girante aperta (a rasamento).

C = Con girante a canale o bicanale.

V,S = Con girante arretrata (a vortice).

M = Con motore monofase (senza indicazione = con motore trifase).

2. Condizioni d'impiego

Esecuzione standard

- Per acqua pulita con corpi solidi in sospensione fino ad un diametro di:
 10 mm per **GQR**;

- Per acqua pulita e per acque sporche anche con corpi solidi fino ad un diametro di:
 35 mm per **GXC, GXV**;
 45 mm per **GMC**;
 50 mm per **GQS, GQV, GMV**;
 Con contenuto di corpi solidi o con fibre lunghe impiegare solo le esecuzioni con girante arretrata (a vortice) **GXV, GQS, GQV, e GMV**.
- Massima temperatura del liquido: 35 °C.
- Massima densità del liquido: 1100 kg/m³.
- Dimensioni minime pozzetto d'installazione: 0,55x0,55 m; profondità 0,5 m.
- Minima profondità di immersione vedere paragrafo 3.1 o 3.3.
- Massima profondità di immersione 5 m, 10 m per **GMC, GMV** (con cavo di adatta lunghezza).
 Per l'utilizzo all'esterno il cavo di alimentazione deve avere una lunghezza di almeno 10 m.
- Avviamenti/ora max: 30 ad intervalli regolari.
- Pressione sonora con la minima profondità di immersione: < 70 dB (A).
- La rumorosità scompare con la pompa sommersa.



Non usare la pompa su stagni, vasche, piscine, quando nell'acqua si trovano persone.



La pompa non può essere usata in un ambiente esplosivo o infiammabile.

3. Installazione

Il diametro interno del tubo di mandata non deve mai essere inferiore al diametro della bocca della pompa:

G 1^{1/2} (DN 40) per **GXC, GXV, GQR**;

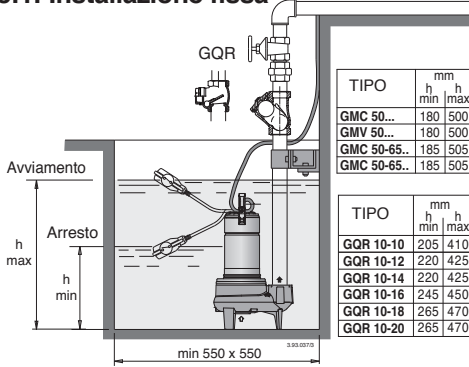
G 2 (DN 50) per **GMC 50, GMV 50, GQS, GQV**.

DN 65 per **GMC 50-65, GMV 50-65**.

ATTENZIONE: la pompa deve essere sollevata e trasportata servendosi dell'apposita maniglia.

Appoggiare la pompa, con asse verticale, sul fondo del pozzetto o del luogo di installazione.

3.1. Installazione fissa

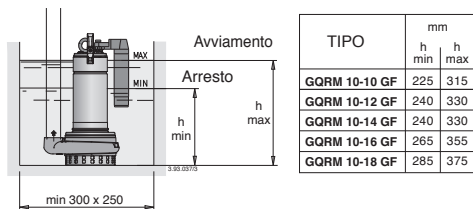


TIPO	mm	h	h
	h	h	h
	max	min	min
GXV(M) 40-7	508	248	248
GXV(M) 40-8	533	273	273
GXV(M) 40-9	533	273	273

TIPO	mm	h	h
	h	h	h
	max	min	min
GXC(M) 40-10	508	248	248
GXC(M) 40-13	533	273	273

TIPO	mm	h	h
	h	h	h
	min	max	max
GQS, GQV 50-9	260	515	515
GQS, GQV 50-10	275	530	530
GQS, GQV 50-11	300	555	555
GQS, GQV 50-13	320	575	575
GQS, GQV 50-15	320	575	575

3.1.1. Installazione fissa con galleggiante magnetico



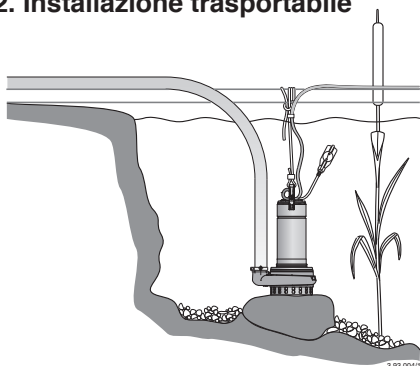
Montare nel tubo di mandata una valvola di non ritorno a palla (a clapet per GQR).

Prevedere che sia possibile la rimozione della pompa senza svuotare l'impianto (se necessario, inserire una saracinesca ed un bocchettone).

Con la pompa appoggiata, prevedere ancoraggi e sostegni del tubo di mandata adatti alla sua lunghezza e peso.

Se si prevede che sul fondo del pozzetto possa formarsi della melma di deposito prevedere opportuno appoggio che mantenga l'elettropompa sollevata.

3.2. Installazione trasportabile



Per evitare un precoce deterioramento della pompa, nel caso d'impiego su stagno o fiume, montare la pompa su una base piana sollevata dal fondo per non aspirare sabbia o ghiaia.

Se si usa un tubo di mandata flessibile o in plastica è necessaria una fune per abbassare, ancorare e sollevare la pompa.

Fissare sempre una **fune o catena di sicurezza**, di materiale non deperibile, alla pompa.



Non usare mai il cavo elettrico per sostenere la pompa.

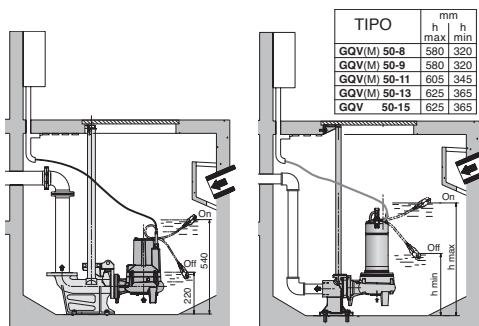
Per evitare il rischio di lesioni meccaniche od elettriche tutte le pompe portatili devono essere scollegate in modo sicuro dall'alimentazione elettrica prima della loro rilocazione (cambio di posto).

Fissare il cavo di alimentazione al tubo di mandata o alla fune di sicurezza con fascette.

Lasciare allentato il cavo elettrico per evitare tensioni causate dalle dilatazioni del tubo sotto carico.

3.3. Installazione con scivolo di accoppiamento

GMC 50-65, GMV 50-65, GQV



Il sistema di accoppiamento automatico consente lavori di ispezione rapidi e razionali.

Il piede di accoppiamento viene fissato sul fondo del pozzetto assieme alla tubazione di mandata; due tubi di guida lo collegano alla staffa di ancoraggio fissata al bordo della botola.

La pompa viene calata lungo i tubi di guida fino a raggiungere la posizione esatta per l'accoppiamento; la tenuta risulterà perfetta grazie al peso stesso della pompa.

Questa operazione può essere ripetuta innumerevoli volte e facilitata particolarmente i lavori di controllo e di ispezione; la pompa viene semplicemente estratta dal pozzetto con una catena (anche in caso di impianto allagato).

4. Collegamento elettrico



Il collegamento elettrico deve essere eseguito da un elettricista qualificato nel rispetto delle prescrizioni locali.

Seguire le norme di sicurezza.

Eseguire sempre il collegamento a terra della pompa, anche con tubo di mandata non metallico.

Verificare che la frequenza e la tensione di rete corrispondano a quelle indicate in targa.

Per l'uso in una piscina (solamente quando all'interno non vi sono persone), vasche da giardino o posti similari, nel circuito di alimentazione deve essere installato un **interruttore differenziale** con una corrente residua (I_{ΔN}) ≤ 30 mA.

Installare un dispositivo per la onnipolare disinserzione dalla rete (interruttore per scollegare la pompa dall'alimentazione) con una distanza di apertura dei contatti di almeno 3 mm.

Nel caso di prolunghie assicurarsi che il cavo sia di adeguata sezione per evitare cadute di tensione e che la giunzione rimanga all'asciutto.

4.1. Pompe monofasi

Sono fornite con condensatore e termoprotettore

incorporati, con cavo di alimentazione tipo H07RN-F, con spina e con interruttore a galleggiante. Collegare la spina ad una presa con conduttore di protezione (terra). Schema elettrico pag.54.

4.2. Pompe trifasi GQR, GQS, GQV, GXC, GXV

Esecuzione senza spina.

Installare nel quadro di comando un adeguato salvamotore come da corrente di targa. Con le elettropompe trifasi, quando non è possibile controllare a vista il livello dell'acqua, installare un interruttore a galleggiante collegato al quadro di comando per stabilire i livelli di arresto e di avviamento automatico.

4.3. Pompe trifasi GMC, GMV Esecuzione senza spina.

Sono dotate di 2 termoprotettori collegati in serie ed inseriti entro 2 fasi diverse.


I termoprotettori, nei motori trifasi, proteggono dal sovraccarico e non dalla marcia a motore bloccato. Il quadro di comando deve prevedere quindi anche idoneo relè termoamperometrico accoppiato al contattore di comando. Schema elettrico pag.54.

5. Avviamento

Con alimentazione trifase verificare che il senso di rotazione sia corretto.

Prima dell'installazione, avviare per pochi giri il motore e controllare attraverso l'apertura di aspirazione che la girante giri nel senso indicato dalla freccia sulla pompa. In caso contrario togliere l'alimentazione elettrica e invertire fra loro i collegamenti di due fasi nel quadro di comando. Il funzionamento con senso di rotazione inverso è causa di vibrazioni e perdita di portata.

Nel caso di incertezza occorre estrarre la pompa e controllare il senso di rotazione osservando direttamente la girante.

 **Non introdurre dita nell'apertura di aspirazione** se non si è accertato che sia tolta l'energia elettrica (che la pompa non rischi di essere messa sotto tensione per inavvertenza) e che la girante si sia completamente arrestata.

I motori collegati direttamente alla rete tramite interruttori termici possono avviarsi automaticamente.

Non estrarre mai dall'acqua la pompa quando questa è ancora in funzione. Evitare il funzionamento a secco.

Esecuzione con galleggiante: l'interruttore a galleggiante collegato direttamente alla pompa comanda l'avviamento e l'arresto della stessa. Controllare che l'interruttore a galleggiante non trovi impedimenti al libero galleggiamento.

Esecuzione senza galleggiante: avviare la pompa solo se immersa completamente nel liquido da sollevare.

Il motore monofase si arresta nel caso di funzionamento prolungato con acqua ad una temperatura superiore a 35 °C.

Quando la temperatura degli avvolgimenti scende, il termoprotettore dà il consenso al riavviamento del motore.

Valvola di sfiato per GQR, GQS, GQV: la pompa è provvista di una valvola di sfiato che permette la fuoriuscita dell'aria attorno alla girante e garantisce un sicuro adescamento della pompa anche dopo lunghi periodi di inattività.

6. Manutenzione

Nel caso di pericolo di gelo sollevare la pompa dall'acqua e sistemarla all'asciutto.

Nel caso di funzionamento con liquidi fangosi, subito dopo l'uso o prima di una inattività prolungata, fare funzionare brevemente la pompa con acqua pulita per rimuovere i depositi.

Controllare periodicamente che la valvola di sfiato pos. 14.80 non sia bloccata da impurità, se necessario togliere le viti 14.24 e l'anello di fissaggio 14.22.

AVVERTENZE PER LA SICUREZZA, L'IGIENE E LA PROTEZIONE DELLA SALUTE SUL LAVORO.



Prima di ogni intervento di manutenzione togliere l'alimentazione elettrica e assicurarsi che la pompa non rischi di essere messa sotto tensione per inavvertenza.



La pompa può essere stata immersa in prodotti nocivi o esalanti gas tossici, oppure trovarsi in ambiente tossico per altre cause; usare tutte le precauzioni necessarie per evitare incidenti.

Eventuali pompe da ispezionare o riparare prima della spedizione/messa a disposizione devono essere svuotate e accuratamente pulite internamente ed esternamente.

Lavare con getto d'acqua tutte le parti accessibili.

7. Smontaggio

Per lo smontaggio ed il rimontaggio osservare la costruzione sul disegno in sezione pag.52, 53.

Ogni manomissione può compromettere la funzionalità della pompa.

Per GQR, GQS, GQV

Per l'ispezione della girante (28.00), la pulizia delle parti interne e per controllare manualmente la libera rotazione della girante, togliere le viti (15.70 GQR) e il filtro (15.50 GQR), le viti (14.24) il corpo pompa (14.00).

Per rimuovere la girante togliere il dado (28.04).

Evitare lo smontaggio di altre parti.

Per GXC, GXV, GMC, GMV.

Per l'ispezione della girante (28.00), la pulizia delle parti interne e per controllare manualmente la libera rotazione della girante, togliere i dadi o le viti pos. 12.20 ed il coperchio del corpo (12.00). Per rimuovere la girante togliere il dado (28.04). Usare i fori filettati di estrazione con la girante **GMV**.

7.1. Ispezione tenuta meccanica

Se è necessario ispezionare la tenuta meccanica (36.00) e la camera olio, osservare le seguenti istruzioni.



ATTENZIONE: la camera d'olio può essere in leggera pressione.

Usare la necessaria precauzione per evitare spruzzi.

Per GQ..., GX...

Tolto il tappo (34.08) con guarnizione orientare il foro verso il basso e svuotare accuratamente la camera.

Non disperdere l'olio usato nell'ambiente.

Togliendo le viti (34.12) diventa ispezionabile la tenuta meccanica (36.00).

Per GM...

Tolto il tappo (14.46) con guarnizione (14.47) orientare il foro verso il basso e svuotare accuratamente la camera.

Non disperdere l'olio usato nell'ambiente.

Togliendo la linguetta (28.20), le viti (14.24) ed il corpo pompa (14.00), diventa ispezionabile la tenuta meccanica (36.00).

Per il riempimento con nuovo olio tenere presente che la camera non deve essere completamente riempita ma in essa deve rimanere un'adeguata quantità d'aria per compensare le sovrappressioni dovute alla dilatazione termica dell'olio.

La quantità d'olio da immettere nella camera è di: 0,08 litri per **GQ...**, **GX...**

0,5 litri per **GM...**

Usare olio bianco per uso alimentare-farmaceutico. Per le **GMC**, **GMV** si può usare anche un normale olio per motori SAE 10W-30.

8. Ricambi

Nelle eventuali richieste di parti di ricambio precisare il numero di posizione nel disegno in sezione ed i dati di targa.



Eventuali **pompe da ispezionare o riparare** prima della spedizione/messa a disposizione devono essere svuotate e accuratamente pulite internamente ed esternamente.

Lavare con getto d'acqua tutte le parti accessibili.

Con riserva di modifiche.

Nr. Denominazione

12.00	Coperchio del corpo
12.20	Vite
12.21	Dado
14.00	Corpo pompa
14.20	Guarnizione corpo
14.22	Anello di fissaggio
14.24	Vite
14.46	Tappo
14.47	Guarnizione
14.80	Valvola di sfianto
15.50	Filtro
15.70	Vite
28.00	Girante
28.04	Dado bloccaggio girante
28.08	Rosetta
28.20	Linguetta girante
34.03	Coperchio camera olio
34.04	Anello di tenuta
34.05	Dado
34.08	Tappo
34.09	O-ring tappo
34.12	Vite
34.13	O-ring
36.00	Tenuta meccanica
40.00	Anello di tenuta radiale
64.08	Camicia di protezione
64.12	O-ring
70.00	Coperchio motore lato pompa
70.05	O-ring
70.08	O-ring
70.09	O-ring
70.10	O-ring
70.11	Anello del pressacavo (galleggiante)
70.12	Anello del pressacavo
70.13	Rondella
70.16	Manicotto pressacavo
70.17	Ghiera di pressione
70.20	Vite
70.23	O-ring
73.00	Cuscinetto lato pompa
73.08	V-Ring
76.00	Carcassa motore con avvolgimento
76.01	Camicia motore con avvolgimento (1)
76.02	Camicia motore completa
76.04	Anello pressacavo
76.60	Galleggiante
76.62	Coperchio camicia
76.63	Vite
76.64	Maniglia
76.65	Staffa per maniglia
76.66	Rosetta
78.00	Albero con pacco rotore
78.12	O-ring
81.00	Cuscinetto
82.01	Coperchio motore lato opposto (1)
82.02	Vite
82.03	O-ring
82.04	Molla di compensazione
82.05	Vite
82.30	Tappo
94.00	Condensatore
94.02	Ferma condensatore
94.04	Collare condensatore
96.00	Cavo
96.02	Cavo con spina
96.07	Blocca cavo
96.08	Staffa
96.09	Vite
96.10	Dado
96.12	Blocca cavo
96.13	Blocca cavo

(1) Non fornibile separatamente

(2) Olio

(3) Grasso

9. Ricerca guasti

ATTENZIONE: togliere la tensione di alimentazione prima di effettuare qualsiasi manovra.

Non far girare pompa e motore a secco nemmeno per un breve periodo.

Attenersi scrupolosamente alle nostre istruzioni per l'uso, se necessario rivolgersi ad un centro assistenza autorizzato.

INCONVENIENTI	PROBABILI CAUSE	POSSIBILI RIMEDI
1) Il motore non si avvia	<ul style="list-style-type: none"> a) Alimentazione elettrica non idonea b) Collegamenti elettrici non corretti c) Intervento del dispositivo di protezione da sovraccarico del motore d) Fusibili bruciati o difettosi e) Albero bloccato f) Se le cause di cui sopra sono già state verificate, il motore potrebbe essere in avaria 	<ul style="list-style-type: none"> a) Verificare che la frequenza e la tensione di rete sia idonea alle caratteristiche elettriche indicate in targhetta. b) Collegare correttamente il cavo di alimentazione alla morsetteria. Verificare che la protezione termica sia impostata correttamente (vedi dati sulla targhetta motore) e accertarsi che il collegamento del quadro elettrico a monte del motore sia stato eseguito in modo corretto. c) Controllare l'alimentazione elettrica e accertarsi che l'albero della pompa giri liberamente. Verificare che la taratura della protezione termica sia stata eseguita correttamente (vedi targhetta motore). d) Sostituire i fusibili, verificare l'alimentazione elettrica e quanto riportato in a) e c) e) Rimuovere le cause di bloccaggio come indicato in "Pompa bloccata" f) Riparare o sostituire il motore rivolgendosi ad un centro assistenza autorizzato
2) Pompa bloccata	<ul style="list-style-type: none"> a) Ingresso di corpi solidi nella girante della pompa b) Cuscinetti bloccati 	<ul style="list-style-type: none"> a) Se si è in grado, smontare il corpo pompa e rimuovere i corpi solidi estranei all'interno della girante, se necessario rivolgersi ad un centro assistenza autorizzato b) Nel caso si siano danneggiati i cuscinetti, sostituirli o se necessario rivolgersi ad un centro assistenza autorizzato
3) La pompa funziona ma non fornisce acqua	<ul style="list-style-type: none"> a) Presenza di aria all'interno della pompa d) Filtro in aspirazione otturato 	<ul style="list-style-type: none"> a) Sfiatare l'aria dalla pompa attraverso i tappi della pompa e/o operando sulla valvola di regolazione in mandata. Eseguire nuovamente le manovre di riempimento fino ad espellere tutta l'aria. d) Pulire il filtro, se necessario sostituirlo. Vedere anche punto 2a)
4) Portata insufficiente	<ul style="list-style-type: none"> a) Tubazioni ed accessori con diametro troppo piccolo che causano eccessive perdite di carico b) Presenza di depositi o corpi solidi nei passaggi interni della girante c) Girante deteriorata d) Rasamenti di girante e corpo pompa usurati e) Viscosità eccessiva del liquido pompato (se di natura diversa dall'acqua) f) Senso di rotazione errato 	<ul style="list-style-type: none"> a) Usare tubi e accessori idonei all'impiego b) Pulire la girante ed installare un filtro in aspirazione per evitare l'ingresso di altri corpi solidi c) Sostituire la girante, se necessario rivolgersi ad un centro assistenza autorizzato d) Sostituire la girante e il corpo pompa e) La pompa non è idonea f) Invertire i collegamenti elettrici nella morsetteria o nel quadro elettrico
5) Rumore e vibrazioni della pompa	<ul style="list-style-type: none"> a) Parte rotante sbilanciata b) Cuscinetti usurati c) Pompa e tubazioni non fissate saldamente d) Portata troppo elevata per il diametro della tubazione di mandata e) Alimentazione elettrica squilibrata 	<ul style="list-style-type: none"> a) Verificare che corpi solidi non ostruiscano la girante b) Sostituire i cuscinetti c) Ancorare adeguatamente le tubazioni di aspirazione e mandata d) Usare diametri superiori o ridurre la portata della pompa e) Verificare che la tensione di rete sia idonea
6) Perdita dalla tenuta meccanica	<ul style="list-style-type: none"> a) La tenuta meccanica ha funzionato a secco o si è incollata b) Tenuta meccanica rigata per la presenza di parti abrasive nel liquido pompato 	<ul style="list-style-type: none"> Nei casi a), b), sostituire la tenuta, se necessario rivolgersi ad un centro assistenza autorizzato a) Accertarsi che il corpo pompa sia riempito di liquido e che tutta l'aria sia stata evacuata. b) Installare un filtro in aspirazione e impiegare una tenuta adatta alle caratteristiche del liquido da pompare

Submersible pump

GQ, GX, GM

ORIGINAL OPERATING INSTRUCTIONS

SAFETY

Read these instructions carefully before installing or using the device.

The assembler and final user must carefully comply with all applicable standards and laws, including local regulations. The manufacturer declines any liability in the event of damage due to improper use or use under conditions other than those indicated on the serial plate and in these instructions. The device has been built in conformity with the current European Community laws.

Labels pointing to the nameplate:

- Rated power
- Head
- Delivery
- Pump type
- Rotation speed rpm
- Protection
- Serial number
- Certifications
- Operation Duty - Insulation class - Weight
- Power factor
- Notes
- Nom. motor current
- Tension nominale - n° de phases - Fréquence



spension up to 10 mm grain size. for **GQR**.

- For clean and dirty water, also containing solids with maximum size:
 - 35 mm for **GXC, GXV**;
 - 45 mm for **GMC**;
 - 50 mm for **GQS, GQV, GMV**.
- With a high solid content or with filamentous particles use only the free-flow (vortex) **GXV, GQS, GQV** and **GMV** construction.
- Maximum liquid temperature: 35 °C.
- Maximum liquid density: 1100 kg/m³.
- Minimum dimensions of installation pit: 0.55x0.55m; depth 0.5 m.
- Minimum immersion depth see also sections 3.1., 3.3.
- Maximum submersion depth 5 m, 10 m for **GMC, GMV** (with suitable cable length). For outdoor use the power supply cable must have a length of not less than 10 m.
- Maximum starts/hour: 30 at regular intervals.
- Sound pressure at minimum immersion depth: < 70 dB (A).
- Noise disappears when the pump is submersed.



Do not use in garden ponds, tanks or swimming pools when people are in the water.



The Pump cannot be used in explosive or flammable environments.

3. Installation

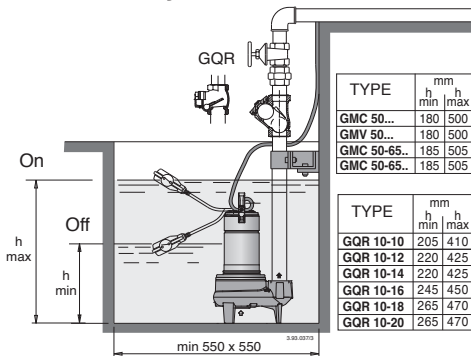
The internal diameter of the delivery pipe must never be smaller than the diameter of the pump connection port:

- G 1½ (DN 40) for **GXC, GXV, GQR**;
- G 2 (DN 50) for **GMC 50, GMV 50, GQS, GQV**;
- DN 65 for **GMC 50-65, GMV 50-65**.

ATTENTION: The pump must be lifted and transported using the handle fitted for this purpose and not pulled by the electrical power cable.

Place the pump, with vertical axis, at the bottom of the pit or at the site of installation.

3.1. Stationary installation



TYPE	mm	
	h _{min}	h _{max}
GMC 50...	180	500
GMV 50...	180	500
GMC 50-65...	185	505
GMC 50-65...	185	505

TYPE	mm	
	h _{min}	h _{max}
GQR 10-10	205	410
GQR 10-12	220	425
GQR 10-14	220	425
GQR 10-16	245	450
GQR 10-18	265	470
GQR 10-20	265	470

TYPE	mm	
	h _{min}	h _{max}
GXV(M) 40-7	508	248
GXV(M) 40-8	533	273
GXV(M) 40-9	533	273

TYPE	mm	
	h _{min}	h _{max}
GXC(M) 40-10	508	248
GXC(M) 40-13	533	273

TYPE	mm	
	h _{min}	h _{max}
GQS, GQV 50-9	260	510
GQS, GQV 50-10	275	535
GQS, GQV 50-11	300	555
GQS, GQV 50-13	320	575
GQS, GQV 50-15	320	575

1. Pump designation

See designation on the pump name-plate or on the bar-code label.

Meaning of the designations:

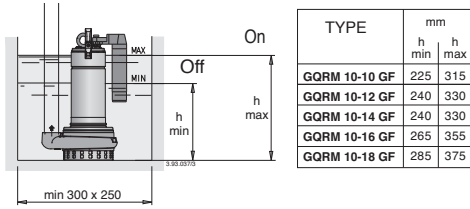
- GX** = Stainless steel pump.
- GM** = Cast iron pump.
- GQ** = Cast iron and Stainless steel pump.
- R** = With open impeller
- C** = With two- (**GXC**) or single-passage (**GMC**) impeller.
- V,S** = With free-flow (vortex) impeller.
- M** = With single-phase motor (without indication = with three-phase motor).

2. Operating conditions

Standard construction

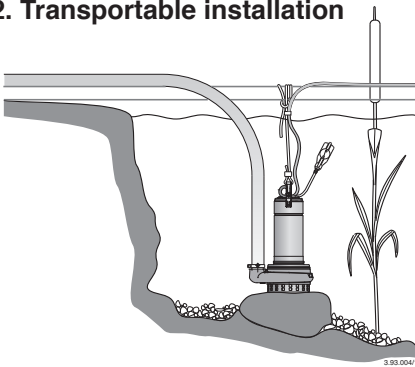
- For clean or slightly dirty water, with solids in su-

3.1.1. Stationary installation with vertical magnetic float switch



Installation fit a check valve against back flow in the delivery pipe ball valve (swing valve for GQR). Provide for the possibility of removing the pump without having to drain the entire system (if necessary, fit a gate valve and a union coupling). With the pump in the resting position secure the delivery pipe to a rest, suitable for its length and weight. If slime deposits are expected to form at the bottom of the installation pit, a support must be provided to keep the pump raised.

3.2. Transportable installation



To avoid early deterioration of the pump when used in stagnant water or in rivers, mount on a flat surface raised from the ground so that sand or grit is not lifted. When a plastic delivery pipe or flexible hose is used, a rope is required for lowering, securing and lifting the pump. A **safety rope or chain** of non-perishable material should always be used to secure the pump.



Never use the electric power cable to suspend the pump.

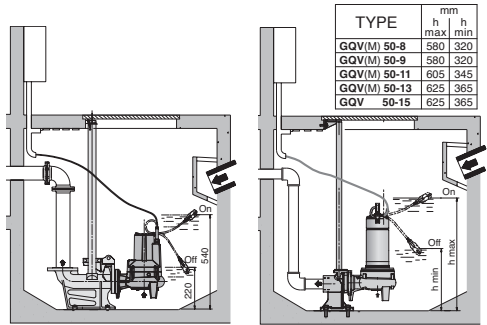


In order to avoid the risk of mechanical or electrical injury all portable pumps should be securely isolated from electrical power supply prior to their relocation.

Attach the power supply cable to the delivery pipe or to the safety rope with cable clamps. The power cable should not be taut: allow for a certain degree of slackness to avoid the risk of strain caused by expansion of the pipe during operation.

3.3. Fixed installation with automatic coupling feet and guide rails

GMC 50-65, GMV 50-65, GQV



The automatic coupling system allows for quick and efficient inspection operations.

The coupling foot is fastened to the bottom of the sump together with the delivery pipe; two guiding tubes connect it to the anchoring bracket secured to the edge of the sump cover.

The pump is lowered along the guiding tubes until it reaches the exact coupling position; the seal will be tight thanks to the weight of the pump.

This operation can be repeated any number of times and it makes checking and inspection operations easier; the pump is simply extracted from the sump by means of a chain (even if the system is flooded).

4. Electrical connection



Electrical connection must be carried out only by a qualified electrician in accordance with local regulations.

Follow all safety standards.

The unit must be always earthed, also with a non-metallic delivery pipe.

Make sure the frequency and mains voltage correspond with the name plate data.

For use in swimming pools (not when persons are in the pool), garden ponds and similar places, a residual current device with IΔN not exceeding 30 mA must be installed in the supply circuit.

Install a device for disconnection from the mains (switch) with a contact separation of at least 3 mm on all poles.

When extension cables are used, make sure the cable wires are of adequate size to avoid voltage drops and that the connection stays dry.

4.1. Single-phase pumps

Supplied with incorporated capacitor and thermal protector, with power cable type H07 RN8-F, with plug and float switch.

Connect the plug to a socket with an earth lead.

Electrical diagram pag. 54.

4.2. Three-phase pumps GQR, GQS, GQV, GXC, GXV

Cable without plug.

Install in the control box an overload-protective device in accordance with the name-plate current. With three-phase pumps, when the water level is not under direct visible control, install a float switch connected to the control box and to set the water levels to stop and automatically start the pump.

4.3. Three-phase pumps GMC, GMV

Cable without plug.

Fitted with 2 thermal protectors which are connected in series and inserted between two different phases. The thermal protectors, in the three-phase motors, provide protection against overloading and not against operation with a blocked rotor.

The control box must therefore also be fitted with a suitable hot-wire ammeter relay coupled with the control contactor.

Electrical diagram pag. 54.

5. Starting

With a three-phase power supply make sure the direction of rotation is correct.


Before installation, momentarily start the motor to check through the suction opening that the rotation of the impeller is as shown by the arrow on the pump. Otherwise disconnect electrical power and reverse the connections of two phases in the control box.

Operation with wrong direction of rotation will cause vibration and loss of delivery capacity.

Reverse rotation can also damage the mechanical seal.

When in doubt, take the pump out of the water and check rotation of the impeller by sight.

Never introduce fingers in the suction opening unless it is absolutely certain the electric power has been disconnected (that the pump cannot be accidentally switched on) and the impeller has stopped rotating completely.

 **The motors with supply current directly switched by thermally sensitive switches can start automatically.**

Never take the pump out of the water while the pump is still operating.

Avoid running dry.

Construction with float switch: the float switch connected directly to the pump controls starting and stopping.

Check that the float switch is free from any obstacle.

Construction without float switch: start the pump only if fully immersed in the liquid to be raised.

The Single-phase motor will stop if operation is prolonged with water at a temperature above 35 °C. When the windings cool down, the thermal protector enables restarting.

Relief valve for GQR, GQS, GQV: the pump is fitted to a relief valve for air release around the impeller granting a proper pump priming also after long standstill periods.

6. Maintenance

If there is a risk of freezing, take the pump out of the water and leave in a dry place.

When used with muddy liquids, run the pump briefly with clean water to remove all deposits immediately after use or before a period of inactivity.

Check periodically that the relief valve item 14.80 is not clogged by impurities. If required, remove the screws 14.24 and the fixing ring 14.22.

INSTRUCTIONS FOR SAFETY, HYGIENE AND HEALTH PROTECTION AT WORK.



Disconnect electrical power before any servicing operation and make sure the pump cannot be accidentally switched on.



The pump may have been immersed in hazardous substances or products emanating toxic gases, or may be located in an environment which is toxic due to other reasons; make sure all necessary precautionary measures are taken to avoid accidents.

Any pumps that require inspection/repair must be drained and carefully cleaned inside and outside before dispatch/submission.

Hose down all accessible parts with a jet of water.

7. Dismantling

For disassembly and reassembly, refer to the cross-section drawing pag. 52, 53.

The pump function can be impaired by erroneous procedure or tampering with internal parts.

For GQR, GQS, GQV

To inspect the impeller (28.00), to clean the internal parts and to check whether the impeller turns freely when moved by hand, remove the screws (15.70 GQR) or strainer (15.50 GQR), the screws (14.24) pump casing (14.00).

To dismantle the impeller remove the nut (28.04). Others parts should not be dismantled.

For GXC, GXV, GMC, GMV.

To inspect the impeller (28.00), to clean the internal parts and to check whether the impeller turns freely when moved by hand, remove the nuts (GX) or the screws (GM) (12.20) and casing cover (12.00).

To dismantle the impeller remove the nut (28.04). Use the threaded dismantling holes to remove the **GMV** impeller.

7.1. Mechanical seal inspection

If the mechanical seal (36.00) and the oil chamber are to be inspected, follow these instructions.



CAUTION: there may be slight pressure in the oil chamber.

Care must be taken to avoid a sudden spurting of oil.

For GQ..., GX...

Once the plug (34.08) with washer have been removed, adjust the hole to the downward position and empty the chamber completely.

Do not dispose of the waste oil in the environment.

The mechanical seal (36.00) can be inspected by removing the screws (34.12).

For GM...

Once the plug (14.46) with washer (14.47) have been removed, adjust the hole to the downward position and empty the chamber completely.

Do not dispose of the waste oil in the environment.

The mechanical seal (36.00) can be inspected by removing the impeller key (28.20), the screws (14.24) and the pump casing (14.00).

When re-filling with fresh oil, remember that the chamber must not be completely filled; a sufficient quantity of air must remain inside it in order to compensate for overpressure caused by thermic dilation of the oil.

The quantity of oil to be inserted in the chamber is: 0,08 litres for **GQ...**, **GX...**

0,5 litres for **GM...**

Use white oil suitable for food machinery and pharmaceutical use.

For the **GMC**, **GMV** pumps a normal engine oil of the SAE 10W-30 type can also be used.

8. Spare parts

When ordering spare parts, please quote data stamped on the name-plate and the position number of each spare part required in accordance with the cross section drawing.



Any **pumps that require inspection/repair** must be drained and carefully cleaned inside and outside before dispatch/submission.

Hose down all accessible parts with a jet of water.

Nr. Designation

12.00	Casing cover
12.20	Screw
12.21	Nut
14.00	Pump casing
14.20	Casing gasket
14.22	Fastening ring
14.24	Screw
14.46	Plug
14.47	Gasket
14.80	Air release plug
15.50	Strainer
15.70	Screw
28.00	Impeller
28.04	Impeller nut
28.08	Washer
28.20	Impeller key
34.03	Oil chamber cover
34.04	Wear ring
34.05	Nut
34.08	Plug
34.09	O-ring for plug
34.12	Screw
34.13	O-ring
36.00	Mechanical seal
40.00	Radial shaft seal
64.08	Shaft sleeve
64.12	O-ring
70.00	Motor cover, pump side
70.05	O-ring
70.08	O-ring
70.09	O-ring
70.10	O-ring
70.11	Cable gland ring (float switch)
70.12	Cable gland ring
70.13	Washer
70.16	Cable gland
70.17	Lock ring
70.20	Screw
70.23	O-ring
73.00	Pump side bearing
73.08	V-Ring
76.00	Motor casing with winding
76.01	Motor jacket with winding (1)
76.02	Kit, motor jacket
76.04	Cable gland
76.60	Float switch
76.62	Jacket cover
76.63	Screw
76.64	Handle
76.65	Handle clamp
76.66	Washer
78.00	Shaft with rotor packet
78.12	O-ring
81.00	Bearing
82.01	Motor end-shield, non-drive end (1)
82.02	Screw
82.03	O-ring
82.04	Compensating spring
82.05	Screw (1)
82.30	Plug
94.00	Capacitor
94.02	Cable with plug
94.04	Capacitor collar
96.00	Cable
96.07	Cable fastener
96.08	Clamp
96.09	Screw
96.10	Nut
96.12	Cable fastener
96.13	Cable fastener

(1) Cannot be supplied separately

(2) Oil

(3) Grease

Changes reserved.

9. Troubleshooting

WARNING: Turn off the power supply before performing any operations.

Do not allow the pump or engine to run when dry even for a short period

Strictly follow the user instructions and if necessary contact an authorised service centre

PROBLEM	PROBABLE CAUSES	POSSIBLE REMEDIES
1) The engine does not start	1a) Unsuitable power supply 1b) Incorrect electrical connections 1c) Engine overload protective device cuts in. 1d) Blown or defective fuses 1e) Shaft blocked 1f) If the above causes have already been checked, the engine may be malfunctioning	1a) Check that the mains frequency and voltage correspond to the electrical characteristics shown on the indicator plate 1b) Connect the power supply cable to the terminal board correctly. Check that the thermal overload protection is set correctly (see data on the engine indicator plate) and make sure that the fuseboard upline of the engine has been properly connected 1c) Check the power supply and make sure that the pump shaft is turning freely. Check that the thermal overload protection has been set correctly (see engine indicator plate) 1d) Replace the fuses, check the electric power supply and points a) and c) 1e) Remove the cause of blockage as indicated in the "Blocked pump" instruction booklet 1f) Repair or replace the engine by applying to an authorised service centre
2) Pump blocked	2a) Presence of solid bodies in the pump rotor 2b) Bearings blocked	2a) If possible, dismantle the pump casing and remove any solid foreign bodies inside the rotor, if necessary contact an authorised service centre 2b) If the bearings are damaged replace them or if necessary contact an authorised service centre
3) The pump functions but no water comes out	3a) Presence of air inside the pump or suction tube 3b) Suction filter blocked	3a) Release the air from the pump using the pump plugs and/or using the delivery control valve .Repeat the filling operations until all air has been expelled 3b) Clean the filter, if necessary, replace it . See point 2b) also.
4) Insufficient flow	4a) Pipes and accessories with diameter too small causing excessive loss of head 4b) Presence of deposits or solid bodies in the internal passages of the rotor suction filter 4c) Rotor deteriorated 4d) Worn rotor and pump case 4e) Excessive viscosity of the liquid pumped (if other than water) 4f) Incorrect direction of rotation	4a) Use pipes and accessories suitable for the specific application 4b) Clean the rotor and install a suction filter to prevent other foreign bodies from entering 4c) Replace the rotor, if necessary, contact an authorised service centre 4d) Replace the rotor and the pump casing 4e) The pump is unsuitable 4f) Invert the electrical connections on the terminal board or control panel
5) Noise and vibrations from the pump	5a) Rotating part unbalanced 5b) Worn bearings 5c) Pump and pipes not firmly attached 5d) Flow too strong for the diameter of the delivery pipe 5e) Unbalanced power supply	5a) Check that no solid bodies are obstructing the rotor 5b) Replace the bearings 5c) Anchor the delivery and suction piping as needed 5d) Use bigger diameters or reduce the pump flow 5e) Check that the mains voltage is right
6) Leakage from the mechanical seal	6a) The mechanical seal has functioned when dry or has stuck 6b) Mechanical seal scored by presence of abrasive parts in the liquid pumped	In cases 6a), 6b), replace the seal, if necessary contact an authorised service centre 6a) Make sure that the pump casing is full of liquid and that all the air has been expelled. 6b) Use a seal suited to the characteristics of the liquid being pumped.

Tauchmotorpumpe

GQ, GX, GM

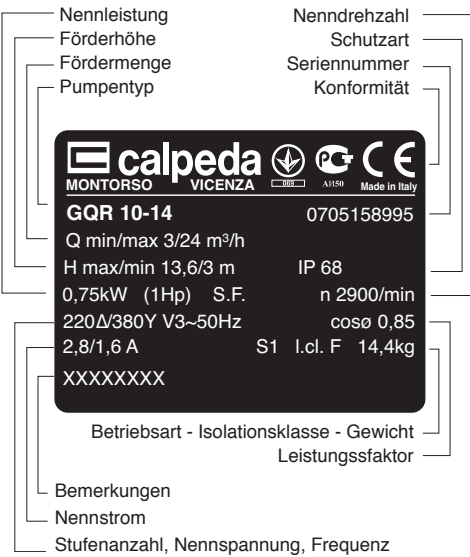
ORIGINAL BETRIEBSANLEITUNG

Sicherheitshinweis

Lesen Sie diese Anleitung sorgfältig, bevor Sie das Gerät anschließen und benutzen.

Sowohl der Installateur als auch der Anwender muss unbedingt die Sicherheitsrichtlinien und technischen Regeln beachten.

Der Hersteller lehnt alle Ansprüche aus Schäden ab, die aufgrund fehlerhaftem Einbau oder falscher Anwendung entstehen. Die Hinweise in dieser Anleitung und die technischen Angaben auf dem Typenschild des Gerätes müssen unbedingt beachtet werden. Diese Pumpen wurde unter Zugrundelegung der europäischen Richtlinien und des Konformitätsgesetzes hergestellt.



1. Pumpenbezeichnung

Siehe Bezeichnung auf dem Pumpen-Typenschild oder auf dem Strichkode-Etikett.

Bedeutung der Kennzeichnung:

- GX** = Edelstahlpumpe.
- GM** = Graugußpumpe.
- GQ** = Graugusspumpe, Edelstahl-Motormantel.
- R** = Mit offenem Laufrad.
- C** = Mit Zweikanalrad (**GXC**) oder Einkanalrad (**GMC**).
- V,S** = Mit Freistromrad.
- M** = Mit einphasigem Wechselstrommotor (ohne Angabe = mit Drehstrommotor).

2. Anwendungsbereich

Standardausführung

- Für sauberes oder leichtverschmutztes Wasser, mit Festbestandteilen bis 10 mm Korngröße für **GQR**.
- Für sauberes und verschmutztes Wasser, auch mit Festbestandteilen bis Korngröße: 35 mm für **GXC, GXV**; 45 mm für **GMC**; 50 mm für **GQS, GQV, GMV**.
- Für Flüssigkeiten mit hohen Anteilen von festen und langfaserigen Beimengungen ist nur die Ausführung mit Freistromrad **GXV, GQS, GQV**, und **GMV** zu verwenden.
- Mediumtemperatur bis 35 °C.
- Maximale Mediumsdichte: 1100 kg/m³.
- Platzbedarf: Grundfläche mind. 0,55x0,55 m; Tiefe 0,5 m.
- Mindest-Eintauchtiefe siehe Kapitel 3.1 - 3.3..
- Maximale Eintauchtiefe 5 m, 10 m für **GM.. 50** (bei geeigneter Kabellänge).
- Maximale Anlaufzahl pro Stunde: 30 gleichmäßig verteilte Starts.
- Schalldruck bei Mindest-Eintauchtiefe: < 70 dB (A). Die Pumpe arbeitet bei Überflutung geräuschlos.



Die Pumpe darf nie in Teichen, Becken oder Schwimmbädern eingesetzt werden, in denen sich Personen befinden.



Die Pumpe darf nicht in einem explosionsgefährdeten oder entzündbaren Umfeld eingesetzt werden.

3. Aufstellung

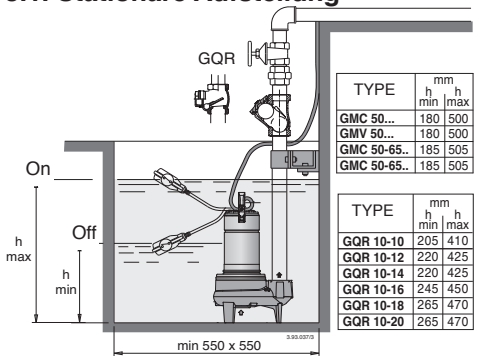
Der Innendurchmesser der Förderleitung darf nicht kleiner sein als der Pumpenschluss:

- G 1 1/2 (DN 40) für **GXC, GXV, GQR**;
- G 2 (DN 50) für **GMC 50, GMV 50, GQS, GQV**;
- (DN 65) für **GMC 50-65, GMV 50-65**.

ACHTUNG! Beim Transport der Pumpe ist der Tragegriff zu verwenden. Auf keinen Fall darf die Pumpe an dem Elektrokabel gehoben werden.

Die Pumpe ist im Sumpf und am Installationsort in senkrechter Position aufzustellen.

3.1. Stationäre Aufstellung



TYPE	mm	
	h min	h max
GMC 50...	180	500
GMV 50...	180	500
GMC 50-65...	185	505
GMC 50-65...	185	505

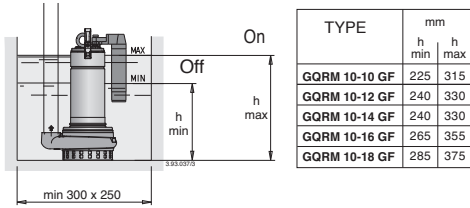
TYPE	mm	
	h min	h max
GQR 10-10	205	410
GQR 10-12	220	425
GQR 10-14	220	425
GQR 10-16	245	450
GQR 10-18	265	470
GQR 10-20	265	470

TYPE	mm	
	h max	h min
GXV(M) 40-7	508	248
GXV(M) 40-8	533	273
GXV(M) 40-9	533	273

TYPE	mm	
	h max	h min
GXC(M) 40-10	508	248
GXC(M) 40-13	533	273

TYPE	mm	
	h min	h max
GQS, GQV 50-9	260	515
GQS, GQV 50-10	275	530
GQS, GQV 50-11	300	555
GQS, GQV 50-13	320	575
GQS, GQV 50-15	320	575

3.1.1. Stationäre Aufstellung mit vertikalem Magnetschwimmerschalter



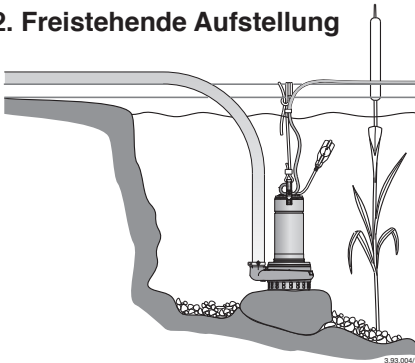
In die Druckleitung ist ein Kugelrückschlagventil einzubauen, um den Wasserrückfluß zu verhindern (evtl. Klappenventil für GQR).

Pumpe so einbauen, dass eine Demontage ohne Entleerung der druckseitigen Anlage möglich ist (ggfs. Schieber und Überwurfmutter einbauen).

Mit der Pumpe auf dem Boden stehend, die Förderleitung ist je nach Länge und Gewicht mit geeigneten Mitteln zu befestigen.

Sofern Schlamm-Ablagerungen auf dem Schachtboden zu erwarten sind, ist die Pumpe auf eine erhöhte Grundplatte aufzustellen, um oberhalb der Ablagerungen frei laufen zu können.

3.2. Freistehende Aufstellung



Bei Anwendungen in Teichen oder Bächen, wo Sand oder Kies mitangesaugt werden kann, ist die Pumpe auf eine flache und über den Boden erhobene Grundplatte aufzustellen, um frühzeitigen Verschleiß zu vermeiden und damit das Saugsieb vor Verstopfung geschützt bleibt.

Bei Anwendung einer Kunststoff- oder Schlauchleitung ist unbedingt ein Seil zu verwenden, um die Pumpe zu versenken, zu befestigen und aufzuheben.

Es wird empfohlen, immer ein **Halte- oder Sicherungsseil** oder eine **Sicherungskette** aus unzerstörbarem Material an der Pumpe zu befestigen.



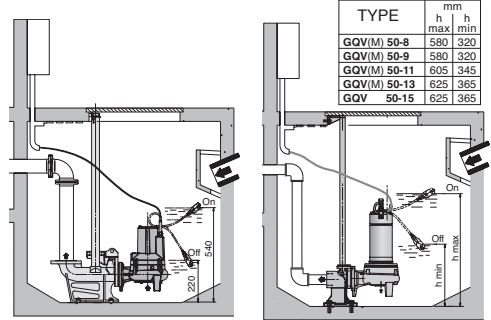
Auf keinen Fall darf die Pumpe an dem Elektrokabel gehoben werden.



Zur Vermeidung von mechanisch oder elektrisch bedingten Verletzungen ist bei allen tragbaren Pumpen vor dem Umsetzen die Stromversorgung sicher zu unterbrechen.

Das Elektrokabel ist mit Manschetten an der Druckleitung oder am Sicherungsseil zu befestigen. Das Elektrokabel sollte Spielraum zwischen den Manschetten haben, um Spannungen durch die Ausdehnung des unter Belastung stehenden Rohrs zu vermeiden.

3.3. Stationäre Nassaufstellung mit Kupplungs- und Führungssystem GMC 50-65, GMV 50-65, GQV



Durch das automatische Kupplungssystem kann die Pumpe rasch und wirksam kontrolliert werden.

Der Kupplungsfuß wird gemeinsam mit der Druckleitung, auf dem Grund des Schachtes befestigt. Zwei Führungsrohre verbinden den Stützfuß mit dem am Rand der Klappe befestigten Verankerungsbügel.

Die Pumpe wird längs des bzw. der Führungsrohre abgesenkt, bis die genaue Kupplungsposition erreicht ist; die Dichtigkeit wird durch das Eigengewicht der Pumpe selbst erreicht.

Dieser Vorgang kann beliebig oft wiederholt werden und erleichtert insbesondere alle Wartungs- und Kontrolleingriffe. Die Pumpe wird ganz einfach mittels einer Kette aus dem Schacht gehoben (auch bei Überflutung der Anlage).

4. Elektrischer Anschluß



Der elektrische Anschluß ist von Fachpersonal unter Beachtung der örtlichen Vorschriften auszuführen.

Sicherheitsvorschriften befolgen.

Die Pumpe muß immer, auch mit nicht metallischer Druckleitung, an die Erdung angeschlossen werden.

Frequenz und Netzspannung mit den Angaben auf dem Typenschild vergleichen.

Die Benutzung in Schwimmbecken, Gartenteichen und ähnlichen Orten ist nur zulässig, wenn sich keine Personen im Wasser befinden und wenn die Pumpe an einem Schaltkreis angeschlossen ist, der durch eine **Fehlerstrom-Schutzeinrichtung** mit einem Nennfehlerstrom ($I_{\Delta N}$) ≤ 30 mA geschützt ist.

Es ist eine **Vorrichtung zur Abschaltung jeder Phase vom Netz** (Schalter) mit einem Öffnungsabstand der Kontakte von mindestens 3 mm zu installieren.

Bei Kabelverlängerungen versichern Sie sich, daß der Kabelquerschnitt geeignet ist, einen Spannungsabfall zu vermeiden. Die Verbindungsstellen der Verlängerung müssen trocken bleiben.

4.1. Einphasen-Wechselstrompumpen

Ausführung mit Stecker:

Diese Pumpen sind mit Anlaufkondensator,

Thermoschutz, Schwimmerschalter, Stecker und Anschlusskabel H07RN-F, ausgestattet.
Stecker an eine Steckdose mit Schutzleiter anschließen.
Schaltbild siehe Abb. 54.

4.2. Dreiphasen - Drehstrom GQR, QQS, GQV, GXC, GXV

Ausführung ohne Stecker:

Bei diesen Pumpen ist ein Motorschutzschalter entsprechend der Stromaufnahme laut Typenschild im Schaltkasten einzubauen.

Bei Drehstrompumpen muß ein am Schaltkasten angeschlossener Schwimmerschalter verwendet werden, wenn der Wasserspiegel nicht direkt auf Sicht kontrolliert werden kann, um die Pumpe vor Trockenlauf zu schützen und um die Wasserstände zur automatischen.

Ein- und Ausschaltung festzulegen.

4.3. Dreiphasen-Drehstrompumpen GMC, GMV

Ausführung ohne Stecker:

Diese Pumpen sind mit 2 Mikro-Thermoschaltern ausgestattet, die in Reihe geschaltet und zwischen 2 Phasen eingesetzt sind.

Diese Thermoschalter schützen nur vor Überlastung, aber nicht bei blockiertem Motor.

Im Schaltkasten sind deshalb ausreichend ausgelegte Überstromschutzrelais zu installieren.

Schaltbild siehe Abb. 54.

5. Inbetriebnahme

Bei Dreiphasen-Drehstromversorgung ist die Drehrichtung zu überprüfen.

Vor der Installation den Motor kurz einschalten und durch die Saugöffnung prüfen, ob die Laufrad-Drehrichtung mit dem Pfeil auf der Pumpe übereinstimmt. Andernfalls die Netzversorgung abschalten und zwei beliebige Phase im Schaltkasten vertauschen.

Der Betrieb bei falscher Drehrichtung verursacht Vibrationen und Förderstromabnahme.

Die umgekehrte Drehung ist auch für die Gleitringdichtung schädlich.

Bei Ungewißheit muß man die Pumpe aus dem Wasser ziehen und die Drehrichtung direkt auf das Laufrad überprüfen.

Keinen Finger in die Saugöffnung einführen, wenn sich nicht versichert wurde, daß der Strom abgeschaltet ist (daß die Pumpe nicht aus Unachtsamkeit unter Spannung gesetzt werden kann) und das Laufrad vollständig stillsteht.

Die Motoren, deren Versorgungsspannung durch temperaturabhängige Schalter direkt geschaltet wird, können gegebenenfalls selbsttätig anlaufen!

Niemals die Pumpe bei Betrieb aus dem Wasser ziehen.
Die Pumpe darf nicht trocken laufen.



Ausführung mit Schwimmerschalter:

der angeschlossene Schwimmerschalter schaltet die Pumpe ein und aus.

Vergewissern Sie sich, daß sich im Bewegungsbereich des Schwimmerschalters kein Hindernis befindet.

Ausführung ohne Schwimmerschalter:

die Pumpe darf nur eingeschaltet werden, wenn sie vollständig im Wasser eingetaucht ist.

Bei Betrieb mit unzulässig hohen Temperaturen oder wenn der Motor nicht ganz überflutet ist, wird der Motor ausschaltet.

Wenn die Wicklungstemperatur absinkt schaltet der Thermoschutz den Motor wieder ein.

Entlüftungsventil GQR, QQS, GQV: Die Pumpe ist mit einem Ventil zur Entlüftung der Kreiselkammer ausgestattet, um einen störungsfreien Betrieb auch nach längerem Stillstand zu ermöglichen.

6. Wartung

Bei Frostgefahr, Pumpe ausbauen und an einem trockenen Ort lagern.

Bei Betrieb mit schlammiger Flüssigkeit, nach Gebrauch oder vor einer längeren Stillstandszeit ist die Pumpe gründlich mit sauberem Wasser durchzuspülen.

Das Entlüftungsventil 14.80 ist regelmäßig auf Verschmutzung zu prüfen. Falls nötig lösen Sie die Schrauben 14.24 und den Befestigungsring 14.22.

VORSCHRIFTEN FÜR SICHERHEIT, HYGIENE UND ARBEITSSCHUTZ.



Alle Arbeiten am Aggregat nur bei abgeschalteter Stromzufuhr durchführen und sich versichern, daß die Pumpe nicht aus Unachtsamkeit unter Spannung gesetzt werden kann.



Die Pumpe könnte in gesundheitsgefährdenden bzw. giftige Gase ausströmenden Fluiden eingesetzt worden sein. Ebenso können sich aus sonstigen Gründen in dem Ausstellungsort der Pumpe gefährliche Stoffe angereichert haben. Deshalb sind alle möglichen Sicherheitsmaßnahmen zu ergreifen, um Unfälle zu vermeiden.

Wenn Pumpen zu prüfen oder reparieren sind, müssen diese vor Versand/Bereitstellung entleert sowie außen und innen sorgfältig gereinigt werden. Alle zugänglichen Teile sind mit einem starken Wasserstrahl zu reinigen.

7. Demontage

Demontage und Montage unter Zuhilfenahme des Schnittbildes durchführen siehe Abb. 52, 53.

Jede unsachgemäße Demontage kann die Funktion der Pumpe beeinträchtigen.

Für GQR, QQS, GQV

Zur Inspektion des Laufrades (28.00), zur Reinigung der Innenteile und um zu überprüfen, ob das Laufrad sich leicht von Hand drehen läßt, Schrauben Pos. Nr. (15.70) lösen und Saugsieb (15.50) abnehmen. Zur Demontage des Laufrads Schrauben (14.24) und (15.60) lösen. Gehäuse (14.00) und Mutter (28.04) entfernen.

Für GXC, GXV, GMC, GMV.

Zur Inspektion des Laufrades (28.00), zur Reinigung der Innenteile und um zu überprüfen, ob das Laufrad sich leicht von Hand drehen läßt, Muttern (GX) bzw. Schrauben (GM) Pos. Nr. 12.20 lösen und Gehäusedeckel (12.00) abnehmen. Zum Abziehen des **GMV**-Laufrades Abziehwinkelöcher benutzen.

7.1. Überprüfung der Gleitringdichtung

Bei einer eventuell notwendigen Überprüfung der Gleitringdichtung (36.00) und der Ölkammer sind folgende Vorschriften zu beachten.



VORSICHT: Es kann ein leichter Überdruck in der Ölkammer bestehen.

Vorsichtsmaßnahmen gegen mögliches Herausspritzen von Öl treffen.

Für GQ..., GX...

Nach Lösen der Verschlußschraube (34.08) mit Dichtring ist die Öffnung nach unten zu richten und die Ölkammer leerlaufen zu lassen.

Das alte Öl ist ordnungsgemäß zu entsorgen.

Nach dem Lösen der Schrauben (34.12) kann die Gleitringdichtung (36.00) überprüft werden.

Für GM...

Nach Lösen der Verschlußschraube (14.46) mit Dichtring (14.47) ist die Öffnung nach unten zu richten und die Ölkammer leerlaufen zu lassen.

Das alte Öl ist ordnungsgemäß zu entsorgen.

Nach Abnahme der Paßfeder (28.20) der Schrauben (14.24) und des Pumpengehäuses (14.00) kann die Gleitringdichtung (36.00) überprüft werden.

Beim Auffüllen mit frischem Öl ist zu beachten, daß die Kammer nicht vollständig gefüllt sein darf. Ein Luftpolster muß erhalten bleiben, um einen Überdruck durch Erwärmung des Öls auszugleichen.

Die genauen Einfüllwerte sind:

0,08 Liter für **GQ...**, **GX...**

0,5 Liter für **GM...**

Nur Weißöl für Nahrungsmittelmaschinen und Pharmazeutik verwenden.

Für **GMC** und **GMV** können auch handelsübliche Motorenöle des Typs SAE 10W-30 verwendet werden.

8. Ersatzteile

Bei eventueller Ersatzteilbestellung bitte Positionsnummer nach Schnittbild und Daten auf dem Typenschild angeben.



Wenn Pumpen zu überprüfen oder zu reparieren sind, müssen diese vor Versand / Bereitstellung entleert, sowie außen und innen sorgfältig gereinigt werden.

Alle zugänglichen Teile sind mit einem starken Wasserstrahl zu reinigen.

Nr. Teile-Benennung

12.00	Gehäusedeckel
12.20	Schraube
12.21	Mutter
14.00	Pumpengehäuse
14.20	Gehäusedichtung
14.22	Verbindungsring
14.24	Schraube
14.47	Dichtring
14.46	Verschlußschraube
14.80	Entlüftungsschraube
15.50	Saugsieb
15.70	Schraube
28.00	Laufrad
28.04	Laufradmutter
28.08	Scheibe
28.20	Paßfeder für Laufrad
34.03	Ölkammer-Deckel
34.04	Spaltring, druckseitig
34.05	Mutter
34.08	Verschlußschraube
34.09	Runddichtring Verschlußschraube
34.12	Stiftschraube
34.13	Runddichtring
36.00	Gleitringdichtung
40.00	Radialdichtring
64.08	Wellenschutzhülse
64.12	Runddichtring
70.00	Motorlagergehäuse, pumpenseitig
70.05	Runddichtring
70.08	Runddichtring
70.09	Runddichtring
70.10	Runddichtring
70.11	Kabelring (Schwimmerschalter)
70.12	Kabelring
70.13	Scheibe
70.16	Kabeldruckring
70.17	Druckmutter
70.20	Schraube
70.23	Runddichtring
73.00	Wälzlager, pumpenseitig
73.08	V-Ring-Dichtung
76.00	Motorgehäuse mit Wicklung
76.01	Motormantel mit Wicklung (1)
76.02	Kit - Motormantel
76.04	Kabelführung
76.60	Schwimmerschalter
76.62	Manteldeckel
76.63	Schraube
76.64	Griff
76.65	Schelle für Griff
76.66	Scheibe
78.00	Welle mit Rotorpaket
78.12	Runddichtring
81.00	Wälzlager
82.01	Motorlagergehäuse, B-seitig (1)
82.02	Schraube
82.03	Runddichtring
82.04	Federscheibe
82.05	Schraube
82.30	Verschlußschraube
94.00	Kondensator
94.04	Kondensatorschelle
96.00	Kabel
96.02	Kabel mit Stecker
96.07	Kabelhalterung
96.08	Schelle
96.09	Schraube
96.10	Mutter
96.12	Kabelhalterung
96.13	Kabelhalterung

(1) Nicht getrennt lieferbar

(2) Öl

(3) Fett

Änderungen vorbehalten.

9. Fehlerbehebung

WARNUNG: Vor jeglichen Arbeiten an der Pumpe oder dem Motor, unbedingt Stromversorgung abschalten!
Die Pumpe darf nicht, (auch nicht kurzzeitig) ohne Fördermedium betrieben werden.
Die Bedienungsanleitung ist genau zu beachten. Falls erforderlich einen autorisierten Servicepartner hinzuziehen.

Fehler	Mögliche Ursachen	Mögliche Fehlerbeseitigung
1) Der Motor startet nicht	1a) Falsche Spannungsversorgung. 1b) Falscher elektrischer Anschluss. 1c) Motorschutzeinrichtung (Schutzschalter) hat ausgelöst. 1d) Sicherungen defekt oder ausgelöst. 1e) Welle blockiert. 1f) Falls alle zuvor genannten Möglichkeiten überprüft wurden, liegt evtl. ein defekt des Motors vor.	1a) Prüfen Sie die vorhandene Spannung und Frequenz auf Übereinstimmung mit den Daten auf dem Typenschild des Motors. 1b) Anschluss der Stromversorgung überprüfen und ggf. korrigieren. Prüfen, ob der Schutzschalter richtig eingestellt ist (Daten auf Typenschild beachten). Die Verbindungen des Motorkabels zum Schaltschrank auf korrekten Anschluss überprüfen. 1c) Spannungsversorgung überprüfen. Prüfen, ob die Motorwelle sich leicht drehen lässt. Den Motorschutzschalter auf korrekte Einstellung überprüfen (Bitte beachten Sie hierzu die Daten auf dem Typenschild des Motors). 1d) Sicherungen austauschen, Spannungsversorgung sowie Punkte a) + c) prüfen. 1e) Ursache für das Blockieren beseitigen wie unter Pos. 2) "Pumpe blockiert" beschrieben. 1f) Austausch oder Reparatur des Motors durch einen autorisierten Servicepartner.
2) Pumpe blockiert	2a) Feststoffe in der Pumpenkammer blockieren die Läuferinheit. 2b) Lager fest.	2a) Falls möglich, Pumpengehäuse demontieren und Festkörper entfernen. Gegebenenfalls einen autorisierten Servicepartner hinzuziehen. 2b) Defekte Lager ersetzen. Gegebenenfalls einen autorisierten Servicepartner hinzuziehen.
3) Die Pumpe läuft, jedoch wird kein Wasser gefördert	3a) Luft in der Pumpenkammer oder in der Saugleitung. 3b) Lufteintritt an der Saugleitung oder den Befüll-, Entleerungsschrauben oder Dichtungen der saugseitigen Verrohrung. 3c) Fußventil blockiert oder Saugleitung nicht vollständig eingetaucht. 3d) Saugseitiger Filter verstopft.	3a) Pumpenkammer vollständig über Entlüftungsschrauben und Absperrarmaturen entlüften. Befüllung wiederholen, bis die Entlüftung vollständig abgeschlossen ist. 3b) Undichte Stelle suchen und vollständig abdichten, oder Saugleitung ersetzen. 3c) Fußventil reinigen oder ersetzen. Saugleitung an die Förderleistung der Pumpe anpassen. 3d) Filter reinigen oder falls erforderlich ersetzen. Siehe auch Punkt 2b).
4) Zu geringe	4a) Verrohrung und Armaturen mit zu kleiner Nennweite verursachen zu große Verluste. 4b) Feststoffe oder Ablagerungen im Laufrad oder Pumpengehäuse. 4c) Laufrad defekt. 4d) Verschleiß an Laufrad und/oder Gehäuse. 4e) Erhöhte Viskosität des Fördermediums. 4f) Falsche Drehrichtung.	4a) Verwenden Sie Verrohrung und Armaturen entsprechend Ihrer Anwendung. 4b) Pumpe reinigen, Feststoffe entfernen. Gegebenenfalls saugseitigen Filter installieren, um das Eindringen weiterer Verschmutzung zu verhindern. 4c) Laufrad ersetzen, evtl. einen autorisierten Servicepartner hinzuziehen. 4d) Laufrad und Pumpengehäuse ersetzen. 4e) Pumpe kann nicht verwendet werden, autorisierten Servicepartner hinzuziehen. 4f) Elektrischen Anschluss überprüfen und Verdrahtung korrigieren.
5) Ungewöhnliche Geräusche und Vibration der	5a) Unwucht der Läuferinheit. 5b) Motolager defekt. 5c) Pumpe und Rohrleitung nicht fixiert. 5d) Fördermenge zu groß für die vorhandene Rohrleitung. 5e) Fehler der Spannungsversorgung.	5a) Prüfen, ob sich Feststoffe im Laufrad befinden. 5b) Lager ersetzen. 5c) Pumpe und Rohrleitung fixieren. 5d) Leitungen mit größerem Durchmesser verwenden oder Durchfluss verringern. 5e) Prüfen Sie die vorhandene Spannung und Frequenz auf Übereinstimmung
6) Undichtigkeit an der Wellenabdichtung. Fördermenge Pumpe	6a) Defekt infolge von Trockenlauf oder Verkleben der Gleitflächen. 6b) Gleitflächen durch abrasive Partikel defekt, Riefen bilden, Einlaufspuren.	6a) Sicherstellen, dass die Pumpe vollständig gefüllt und entlüftet ist. 6b) Saugseitigen Filter installieren und ggf. Auswahl einer speziellen Wellenabdichtung für das Fördermedium

Pompes submersibles

GQ, GX, GM

INSTRUCTIONS ORIGINALES POUR L'UTILISATION

SECURITE

Lire attentivement ces instructions avant l'installation et l'utilisation de l'appareil.

L'assembleur et l'utilisateur final doivent soigneusement respecter toutes les normes et lois en vigueur, y compris les règlements locaux.

Le fabricant décline toute responsabilité en cas de dommages en raison d'une utilisation incorrecte ou dans des conditions autres que celles indiquées sur la plaque de série et dans les présentes instructions.

L'appareil a été construit conformément aux lois Communautaires Européennes actuelles.

Labels for the identification plate:

- Hauteur de refoulement
- Hmt
- Débit
- Type de pompe
- Vitesse de rotation
- Protection
- N° de série
- Certifications
- Facteur de fonctionnement - Classe isolation - Poids
- Fac. puissance
- Notes
- Courant nom. moteur
- Tension d'alimentation - Fréquence



1. Désignation de la pompe

Voir la désignation sur la plaque signalétique ou sur l'étiquette avec le code barre.

Signification des sigles:

- GX** = Pompe en acier inoxydable.
- GM** = Pompe en fonte.
- GQ** = Pompe en fonte et en acier inoxydable.
- R** = Avec roue ouverte.
- C** = Avec roue bicanaux (**GXC**) ou monocanal (**GMC**).
- V,S** = Avec roue tourbillon (vortex).
- M** = Avec moteur monophasé (sans indication = avec moteur triphasé).

2. Conditions d'utilisation

Exécution normale

- Pour l'eau propre ou légèrement sale, avec par-

ties solides en suspension jusqu'à un diamètre de 10 mm pour **GQR**.

- Pour eaux propres et pour eaux chargées, avec parties solides jusqu'à un diamètre de:

35 mm pour **GXC, GXV**;

45 mm pour **GMC**;

50 mm pour **GQS, GQV, GMV**.

Pour le pompage d'eaux très chargées ou avec fibres longues utiliser les pompes avec turbines vortex (**GXV, GQS, GQV, GMV**).

- Température maximum du liquide: 35 °C.

- Densité maximum du liquide: 1100 kg/m³.

- Dimensions minimum du puits d'installation:

0,55x0,55 m; profondeur 0,5 m

- Profondeur minimum d'immersion voir chap. 3.1. - 3.3.

- Profondeur maximum d'immersion 5 m, 10 m pour **GMC, GMV** (avec un câble de longueur suffisante).

- Démarrages/heure maximum: 30, à intervalles réguliers. Pression acoustique avec profondeur minimum d'immersion: < 70 dB (A).

Le bruit disparaît avec la pompe submergée.



Ne pas utiliser la pompe en étangs, bassins de jardin, piscines où se trouvent des personnes.



La pompe ne peut pas être utilisée dans une ambiance explosive ou inflammable.

3. Installation

Le diamètre intérieur du tube de refoulement ne peut être inférieur au diamètre de l'orifice de la pompe:

G 1½ (DN 40) pour **GXC, GXV, GQR**;

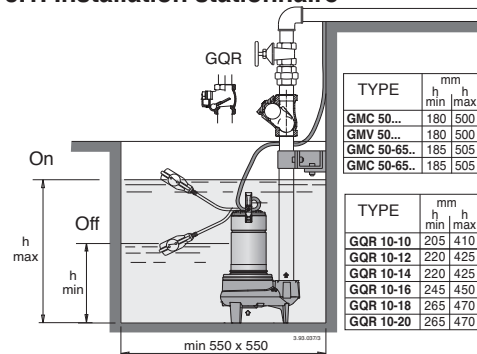
G 2 (DN 50) pour **GMC 50, GMV 50, GQS, GQV**;

DN 65 pour **GMC 50-65, GMV 50-65**.

ATTENTION: la pompe doit être soulevée et transportée à l'aide de la poignée prévue à cet effet et jamais par le câble électrique d'alimentation.

Placer la pompe verticalement au fond du puits ou du lieu d'installation.

3.1. Installation stationnaire



TYPE	mm	
	h min	h max
GMC 50...	180	500
GMV 50...	180	500
GMC 50-65...	185	505
GMV 50-65...	185	505

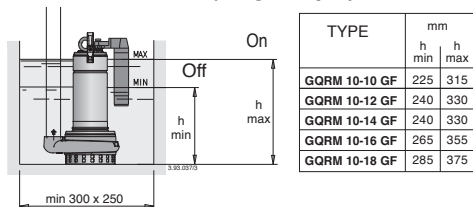
TYPE	mm	
	h min	h max
GQR 10-10	205	410
GQR 10-12	220	425
GQR 10-14	220	425
GQR 10-16	245	450
GQR 10-18	265	470
GQR 10-20	265	470

TYPE	mm	
	h max	h min
GXV(M) 40-7	508	248
GXV(M) 40-8	533	273
GXV(M) 40-9	533	273

TYPE	mm	
	h max	h min
GXC(M) 40-10	508	248
GXC(M) 40-13	533	273

TYPE	mm	
	h min	h max
GQS, GOV 50-9	260	515
GQS, GOV 50-10	275	530
GQS, GOV 50-11	300	555
GQS, GOV 50-13	320	575
GQS, GOV 50-15	320	575

3.1.1. Installation fixe avec interrupteur à flotteur fixe (magnétique)



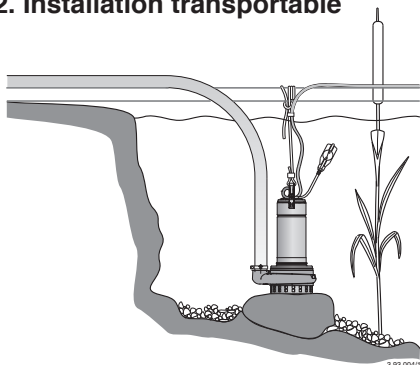
Monter dans le tuyau de refoulement un clapet de retenue pour empêcher le retour de l'eau (clapet anti-retour à boule ou clapet à battant pour **GQR**).

Prévoir la possibilité de remonter la pompe sans vider toute l'installation (si nécessaire, installer une vanne de fermeture et un raccord union).

Avec la pompe posée, prévoir la fixation du tuyau de refoulement approprié selon son poids et sa longueur.

Si des dépôts de vase sont susceptibles de se former au fond de la fosse d'installation, il faut prévoir un support pour surélever la pompe.

3.2. Installation transportable



Pour éviter toute détérioration prématurée de la pompe en cas d'utilisation sur étang ou fleuve, monter la pompe sur un socle plat élevé du sol pour ne pas aspirer de sable ni de gravier.

Lorsqu'un tuyau plastique ou un tuyau flexible est utilisé, une élingue est nécessaire pour descendre, fixer et soulever la pompe.

Attacher toujours la pompe par un **câble ou chaîne de sécurité**, inattaquable par le milieu d'immersion.



Le câble électrique ne doit jamais être utilisé pour tenir la pompe.

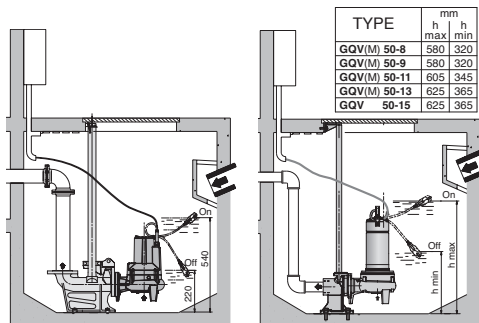


Afin d'éviter tout risque de blessures mécaniques ou électriques, toutes les pompes portables doivent être débranchées de l'alimentation électrique avant tout déplacement.

Fixer le câble d'alimentation au tuyau de refoulement ou au câble de sécurité au moyen de colliers. Veuillez à ce que le câble électrique reste détendu entre les colliers, pour éviter les tensions occasionnées par la dilatation du tuyau en charge.

3.3. Installation fixe avec pied d'assise et barres de guidage.

GMC 50-65, GMV 50-65, GQV



Le système d'accouplement automatique permet des opérations d'inspection rapides et rationnelles.

Le pied d'accouplement est fixé sur le fond du puisard, avec la canalisation de refoulement. Deux tubes de guidage le relient à la bride d'ancrage fixée sur le bord de la trappe.

La pompe est descendue le long des tubes de guidage jusqu'à atteindre la position précise pour l'assemblage. L'étanchéité sera parfaite grâce au seul poids de la pompe.

Cette opération peut être répétée de nombreuses fois et facilite particulièrement les travaux de contrôle et d'inspection; la pompe est simplement retirée du puisard à l'aide d'une chaîne (même dans le cas d'une installation immergée).

4. Branchement électrique



La connexion électrique doit être exécutée par un spécialiste suivant les prescriptions locales.

Suivre les normes de sécurité.

Exécuter toujours la mise à la terre de la pompe, même avec tuyau de refoulement non métallique.

Comparer la fréquence et la tension du réseau avec les données de la plaque signalétique.

Pour l'usage dans une piscine (seulement quand il n'y a personne à l'intérieur), bassins de jardin ou endroits similaires, installer un **disjoncteur différentiel** de courant de déclenchement nominal (I_{ΔN}) ne dépassant pas 30 mA.

Installer un **dispositif pour débrancher chaque phase du réseau** (interrupteur pour déconnecter la pompe de l'alimentation) avec une ouverture des contacts d'au moins 3 mm.

Dans le cas de prolongement de câble, s'assurer que la section convient pour éviter des chutes de tension et que la jonction reste au sec.

4.1. Pompes monophasées

Ces pompes sont équipées d'un condensateur intégré et d'un dispositif de protection thermique avec câble d'alimentation de type H07RN-F.

avec fiche et interrupteur à flotteur.
Brancher la fiche à une prise avec terre.
Suivre le schéma électrique page 54.

4.2. Pompes triphasées GQR, GQS, GQV, GXC, GXV

Exécution sans fiche : réaliser le branchement conformément au schéma.

Installer dans le coffret de commande une protection moteur appropriée, conformément à l'intensité figurant sur la plaque signalétique.

Avec les pompes triphasées, en cas d'impossibilité de contrôler visuellement le niveau d'eau, installer un interrupteur à flotteur connecté au coffret de commande pour fixer le niveau d'arrêt et de mise en route automatique.

4.3. Pompes triphasées GMC, GMV

Les moteurs triphasés sont équipés de deux protecteurs thermiques qui sont montés en série et insérés entre deux phases différentes.

Les protecteurs thermiques, dans les moteurs triphasés, donnent une protection contre la surcharge et non contre un fonctionnement avec un rotor bloqué. Le coffret de commande doit par conséquent comprendre aussi un relais thermique couplé au contacteur de commande.

Suivre le schéma électrique page 54.

5. Mise en route

En cas d'alimentation triphasée, vérifier que le sens de rotation est correct.

Avant l'installation, démarrer pendant quelques tours le moteur et vérifier à travers l'ouverture d'aspiration que, le sens de rotation de la roue soit le même que celui indiqué par la flèche sur la pompe. Dans le cas contraire, débrancher l'alimentation électrique et inverser les connexions de deux phases dans le coffret de commande.

Le fonctionnement avec rotation inverse entraîne des vibrations et une perte de débit. La rotation inverse est nuisible à la garniture mécanique.

En cas d'incertitude sur le sens de rotation sortir la pompe et vérifier la rotation de la roue.

Ne pas introduire un doigt dans l'ouverture d'aspiration avant de vous être assuré de la déconnexion de l'alimentation électrique (que la pompe ne risque pas d'être mise sous tension par inadvertance) et que la roue ait totalement arrêté de tourner.



Les moteurs dont l'alimentation en courant est directement commutée par des interrupteurs thermiques peuvent démarrer automatiquement.

Ne jamais retirer la pompe de l'eau avant l'arrêt complet.

Éviter le fonctionnement à sec.

Exécution avec interrupteur à flotteur : l'interrupteur à flotteur relié directement à la pompe commande la mise en route et l'arrêt de celle-ci. Contrôler que l'interrupteur à flotteur flotte librement.

Exécution sans interrupteur à flotteur : ne démarrer la pompe que lorsqu'elle est immergée complètement dans le liquide à pomper.

Le moteur monophasés s'arrête en cas de fonctionnement prolongé avec une eau à une température supérieure à 35 °C.

Lorsque la température des enroulements baisse, le thermoprotecteur autorise le redémarrage du moteur.

Vanne de purge pour GQR, GQS, GQV: la pompe est équipée d'une vanne de purge qui permet la sortie de l'air autour de la turbine et l'autoamorçage de la pompe aussi après de longues périodes d'inactivité.

6. Entretien

En cas de risque de gel, retirer la pompe de l'eau et la mettre au sec.

En cas de fonctionnement avec des liquides boueux, immédiatement après l'utilisation ou avant tout arrêt prolongé, faire fonctionner brièvement la pompe avec de l'eau propre pour éliminer les dépôts.

Vérifier régulièrement que la vanne de purge 14.80 n'est pas encrassée par des impuretés. Si nécessaire, retirer les vis 14.24 et l'anneau de fixation 14.22.

AVERTISSEMENTS POUR LA SECURITE, L'HYGIENE ET LA PROTECTION DE LA SANTE TRAVAIL.



Avant toute opération d'entretien débrancher l'alimentation électrique et s'assurer que la pompe ne risque pas d'être mise sous tension par inadvertance.



Il se peut que la pompe ait été immergée dans des produits chimiques agressifs ou des produits dégagant des gaz toxiques ou bien elle peut être située dans un milieu qui est toxique pour d'autres raisons. S'assurer que toutes les précautions nécessaires ont été prises pour éviter tout accident.

En cas d'inspection ou réparation, avant son expédition/sa mise en disponibilité, la pompe doit être soigneusement vidangée et nettoyée intérieurement et extérieurement.

Laver toutes les parties accessibles au jet d'eau.

7. Démontage

Pour le démontage et le remontage, observer la construction sur le dessin en coupe pages 52-53.

Tout démontage ou remontage incorrect pourrait compromettre le bon fonctionnement de la pompe.

Pour GQR, GQS, GQV

Pour l'inspection de la roue (28.00), le nettoyage des parties à l'intérieur et pour contrôler que la roue tourne librement à la main, enlever la vis pos. (15.70 GQR) et le filtre (15.50 GQR). Pour extraire la roue, enlever la vis 14.24 et (15.60), le corps de pompe (14.00) et l'écrou (28.04).

Éviter le démontage d'autres pièces.

Pour GXC, GXV, GMC, GMV.

Pour l'inspection de la roue (28.00), le nettoyage des parties à l'intérieur et pour contrôler que la roue tourne librement à la main, enlever l'écrou (GX) ou le vis (GM) pos. 12.20 et le couvercle du corps (12.00).

Pour extraire la roue, enlever l'écrou (28.04).

Pour extraire la roue **GMV**, utiliser les trous filetés prévus à cet effet.

7.1. Inspection de la garniture mécanique

S'il est nécessaire d'inspecter la garniture mécanique (36.00) et la chambre à huile, suivre les instructions suivantes.



ATTENTION: la chambre d'huile peut être légèrement sous pression. Veuillez à éviter les projections d'huile.

Pour GQ..., GX...

Une fois le bouchon (34.08) avec joint retiré, orienter le trou vers le bas et vider complètement la chambre d'huile.

Ne pas jeter l'huile usagée en milieu naturel.

En enlevant les vis (34.12), on peut inspecter la garniture mécanique (36.00).

Pour GM...

Une fois le bouchon (14.46) avec joint (14.17) retirés, orienter le trou vers le bas et vider complètement la chambre d'huile.

Ne pas jeter l'huile usagée en milieu naturel.

En enlevant la clavette (28.20), les vis (14.24) et le corps de pompe (14.00), on peut inspecter la garniture mécanique (36.00).

Au remplissage avec de l'huile neuve, ne pas oublier que le réservoir ne doit pas être complètement rempli; il faut laisser à l'intérieur une quantité suffisante d'air afin de compenser la surpression provoquée par la dilatation thermique de l'huile.

La quantité correcte d'huile à mettre dans le réservoir est de:

0,08 litres pour **GQ..., GX...**

0,5 litres pour **GM...**

N'utiliser que de l'huile blanche à usage alimentaire ou pharmaceutique. 4

Pour les **GMC, GMV** on peut utiliser une huile à moteur normale de type SAE 10W-30.

8. Pièces de rechange

En cas de demande de pièces de rechange, préciser le numéro de position dans le dessin en coupe et les données de la plaque signalétique.



En cas d'inspection ou réparation, avant son expédition/sa mise à disposition, la pompe doit être soigneusement vidangée et nettoyée intérieurement et extérieurement.

Laver toutes les parties accessibles au jet d'eau.

Modifications réservées.

Nr. Description

12.00	Couvercle du corps
12.20	Vis
12.21	Écrou
14.00	Corps de pompe
14.20	Joint du corps de pompe
14.22	Anneau de fixation
14.24	Vis
14.46	Bouchon
14.47	Joint
14.80	Bouchon de purge
15.50	Filtre
15.70	Vis
28.00	Roue
28.04	Écrou de blocage de roue
28.08	Rondelle
28.20	Clavette de la roue
34.03	Couvercle chambre d'huile
34.04	Bague d'usure
34.05	Écrou
34.08	Bouchon
34.09	Joint torique bouchon
34.12	Vis
34.13	Joint torique
36.00	Garniture mécanique
40.00	Joint à lèvres
64.08	Chemise d'arbre
64.12	Joint torique
70.00	Fond de moteur, côté pompe
70.05	Joint torique
70.08	Joint torique
70.09	Joint torique
70.10	Joint torique
70.11	Bague du câble (interrupteur à flotteur)
70.12	Bague du câble
70.13	Rondelle
70.16	Bague de serrage de câble
70.17	Collier de serrage
70.20	Vis
70.23	Joint torique
73.00	Roulement à billes, côté pompe
73.08	Joint V-ring côté pompe
76.00	Carcasse moteur avec bobinage
76.01	Chemise moteur avec bobinage (1)
76.02	Ensemble carcasse moteur
76.04	Bague de serrage de câble
76.60	Interrupteur à flotteur
76.62	Couvercle chemise
76.63	Vis
76.64	Poignée
76.65	Bride de poignée
76.66	Rondelle
78.00	Arbre-rotor
78.12	Joint torique
81.00	Roulement à billes
82.02	Vis
82.03	Joint torique
82.04	Rondelle de compensation
82.05	Vis
82.30	Bouchon
94.00	Condensateur
94.04	Fouloir
96.00	Câble
96.02	Câble avec fiche
96.07	Pièce de fixation câble
96.08	Bride
96.09	Vis
96.10	Écrou
96.12	Pièce de fixation câble
96.13	Pièce de fixation câble

(1) Ne peut être livré séparément

(2) Huile

(3) Graisse

9. Dysfonctionnements

Attention: Couper l'alimentation électrique avant de réaliser toute opération.

Eviter le fonctionnement à sec même pour une courte durée.

Suivre strictement les instructions d'utilisation et si nécessaire contacter le revendeur.

Problèmes	Causes probables	Solutions possibles
1) Le moteur ne démarre pas.	<p>1a) Alimentation électrique inappropriée.</p> <p>1b) Connexions électriques incorrectes.</p> <p>1c) Les fusibles disjonctent.</p> <p>1d) Fusibles grillés ou défectueux.</p> <p>1e) Arbre bloqué.</p> <p>1f) Si les causes ci-dessus ont été vérifiées, il est probable que le moteur fonctionne mal.</p>	<p>1a) Vérifier que la fréquence du secteur électrique et la tension correspondent aux caractéristiques électriques indiquées sur la plaque indicative du moteur.</p> <p>1b) Connecter correctement le câble d'alimentation électrique à la boîte à bornes. Vérifier que la protection thermique est installée correctement (regarder les informations sur la plaque indicative du moteur) et s'assurer que la connexion du tableau de fusibles du moteur est correcte.</p> <p>1c) Regarder la puissance demandée par la pompe, s'assurer que l'arbre rotor tourne librement et régler la protection thermique située sur la plaque à borne (se référer à la plaque indicative du moteur).</p> <p>1d) Remplacer les fusibles, vérifier l'alimentation électrique, ainsi que les points 1a et 1c.</p> <p>1e) Supprimer la cause du blocage comme indiqué dans le paragraphe « Pompe bloquée » de cette notice.</p> <p>1f) Si nécessaire contacter le revendeur.</p>
2) Pompe bloquée	<p>2a) Présence d'éléments solides dans le rotor de la pompe.</p> <p>2b) Roulements bloqués.</p>	<p>2a) Si possible, démonter le corps de pompe et extraire tous les composants étrangers solides, si nécessaire contacter le revendeur.</p> <p>2b) Si les roulements sont endommagés, les remplacer et si nécessaire contacter le revendeur.</p>
3) La pompe fonctionne mais l'eau ne sort pas	<p>3a) Présence d'air à l'intérieur de la pompe ou de la canalisation d'aspiration.</p> <p>3b) Filtre d'aspiration encrassé.</p>	<p>3a) Evacuer l'air en utilisant les bouchons de la pompe et/ou avec la valve de contrôle du refoulement. Répéter les opérations d'extraction jusqu'à ce que tout l'air soit expulsé.</p> <p>3b) Nettoyer le filtre et si nécessaire le remplacer. Consulter aussi le paragraphe 2a.</p>
4) Débit insuffisant	<p>4a) Tuyaux et accessoires avec un diamètre trop petit entraînant des pertes de charge.</p> <p>4b) Présence de dépôts et de corps étrangers dans l'intérieur du passage du rotor.</p> <p>4c) Rotor détérioré.</p> <p>4d) Rotor et corps de pompe usés.</p> <p>4e) Viscosité du liquide pompé (si autre que de l'eau).</p> <p>4f) Sens de rotation incorrect.</p>	<p>4a) Utiliser des tuyaux et accessoires appropriés à l'utilisation spécifique.</p> <p>4b) Nettoyer le rotor et installer un filtre d'aspiration pour empêcher le passage d'autres corps étrangers.</p> <p>4c) Remplacer le rotor et si nécessaire contacter le revendeur.</p> <p>4d) Remplacer le rotor et le corps de pompe.</p> <p>4e) La pompe est inappropriée.</p> <p>4f) Inverser les branchements électriques au bornier ou tableau de commande.</p>
5) Bruits et vibrations de la pompe	<p>5a) Élément en rotation déséquilibré.</p> <p>5b) Roulements usés.</p> <p>5c) Pompe et tuyaux ne sont pas assemblés de façon étanche.</p> <p>5d) Débit trop important pour le diamètre de refoulement de la pompe.</p> <p>5e) Alimentation électrique en sous tension.</p>	<p>5a) Vérifier qu'aucun corps solide n'obstrue le rotor.</p> <p>5b) Remplacer les roulements.</p> <p>5c) Vérifier l'étanchéité parfaite de la canalisation.</p> <p>5d) Utiliser des diamètres supérieurs ou réduire le flux pompé.</p> <p>5e) Vérifier que la tension de secteur est correcte.</p>
6) Fuite de la garniture mécanique	<p>6a) La garniture mécanique a fonctionné à sec ou est bloquée.</p> <p>6b) Garniture mécanique rayée par la présence d'éléments abrasifs dans le liquide pompé.</p>	<p>6a) S'assurer que le corps de pompe est bien rempli de liquide et que tout l'air a bien été évacué.</p> <p>6b) Installer un filtre d'aspiration et utiliser une garniture appropriée au liquide pompé.</p>

Bomba sumergible

GQ, GX, GM

INSTRUCCIONES ORIGINALES DE USO

SEGURIDAD

Antes de instalar y utilizar el aparato leer atentamente las instrucciones.

El instalador y el usuario final tienen que respetar estrictamente también en conformidad de las reglamentaciones locales, normas y leyes.

El fabricante declara cualquier responsabilidad en caso de daños causados por una utilización inadecuada o por una utilización en condiciones diferentes de las indicadas en la placa y en las presentes instrucciones. El aparato está construido en conformidad a las leyes comunitarias vigentes.

- Para agua limpia o ligeramente sucia, con cuerpos sólidos en suspensión hasta 10 mm de diámetro para **GQR**.
 - Para agua limpia y para aguas sucias incluso con cuerpos sólidos hasta un diámetro de: 35 mm para **GXC, GXV**; 45 mm para **GMC**; 50 mm para **GQS, GQV, GMV**.
 - Con elevado contenido de cuerpos sólidos o con fibras largas emplear solo la ejecución con rodete vórtice **GXV, GQS, GQV, y GMV**.
 - Máxima temperatura del líquido: 35 °C.
 - Máxima densidad del líquido: 1100 kg/m³.
 - Dimensión mínima de foso de la instalación: 0,55x0,55m; profundidad 0,5 m.
 - Mínima profundidad de inmersión ver capítulo 3.1. - 3.3.
 - Máxima profundidad de inmersión 5 m, 10 m para **GMC, GMV** (con cable de longitud adecuada).
 - Arranques/hora máx.: 30 en intervalos regulares. Presión acústica con la mínima profundidad de inmersión: < 70 dB (A).
- El ruido desaparece con la bomba sumergida.



No usar la bomba en estanques, balsas, piscinas, cuando en el agua se encuentren personas.



La bomba no puede ser usada en un ambiente explosivo o inflamable.



3. Instalación

El diámetro interior del tubo de impulsión no debe ser nunca inferior al diámetro de la boca de la bomba:

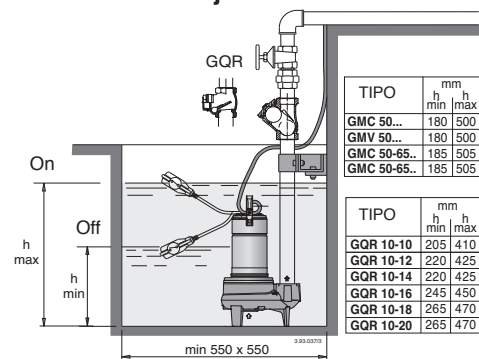
G 1½ (DN 40) para **GXC, GXV, GQR**;

G 2 (DN 50) para **GMC 50, GMV 50, GQS, GQV**;
DN 65 para **GMC 50-65, GMV 50-65**.

ATENCIÓN: La bomba debe ser elevada y transportada sirviéndose de la propia asa y nunca del cable eléctrico de alimentación.

Apoyar la bomba, con el asa vertical, sobre el fondo del pozo o del lugar de la instalación.

3.1 Instalación fija



1. Denominación de la bomba

Ver la denominación indicada en la placa de la bomba o bien en la etiqueta con el código de barras.

Significado de las siglas

- GX** = Bomba en acero inoxidable.
- GM** = Bomba en hierro de fundición gris.
- GQ** = Bomba en hierro de fundición gris y en acero inoxidable.
- R** = Con rodete abierto.
- C** = Con rodete bicanal (**GXC**) o monocanal (**GMC**).
- V,S** = Con rodete tipo vórtice.
- M** = Con motor monofásico (sin indicación = con motor trifásico).

2. Condiciones de empleo

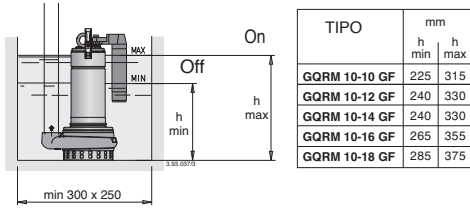
Ejecución normal

TIPO	mm	h	h
	h max	h min	h max
GXV(M) 40-7	508	248	
GXV(M) 40-8	533	273	
GXV(M) 40-9	533	273	

TIPO	mm	h	h
	h max	h min	h max
GXC(M) 40-10	508	248	
GXC(M) 40-13	533	273	

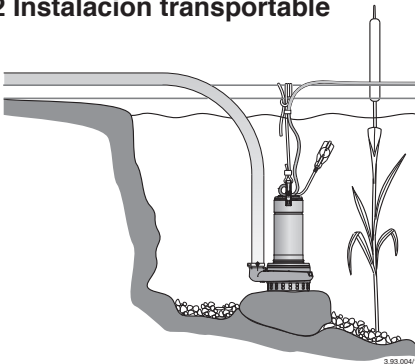
TIPO	mm	h	h
	h min	h max	h max
GQS, GQV 50-9	260	515	
GQS, GQV 50-10	275	530	
GQS, GQV 50-11	300	555	
GQS, GQV 50-13	320	575	
GQS, GQV 50-15	320	575	

3.1.1. Instalación fija con interruptor de nivel fijo (magnético)



Montar en el tubo de impulsión una válvula de retención de bola y para **GQR** válvula de clapeta. Prever que sea posible el movimiento de la bomba sin vaciar la instalación (sí es necesario instalar una válvula y un tapón). Con la bomba asentada, prever anclajes y apoyos del tubo de impulsión adaptados a su longitud y peso. Si prevé que sobre el fondo de la fosa puedan formarse lodos de sedimentos prever el oportuno apoyo que mantenga la electrobomba sobre elevada.

3.2 Instalación transportable



Para evitar un precoz deterioramiento de la bomba, en el caso de empleo en un lago o río, montar la bomba sobre una base llana levantada del suelo para no aspirar arena o tierra. Cuando se utiliza una manguera de envío flexible o en plástico, se necesita una cuerda para bajar, asegurar y levantar la bomba. Fijar siempre **una cuerda o una cadena de seguridad**, de material no perecedero, a la bomba.



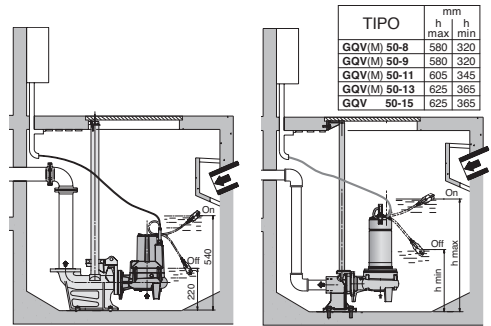
No usar nunca el cable eléctrico para sostener la bomba.



Para evitar el riesgo de lesiones mecánicas o eléctricas, todas las bombas portátiles deben ser desconectadas de la alimentación eléctrica, antes de emplazarlas nuevamente (cambio de sitio).

Fijar el cable de alimentación al tubo de impulsión o al cable de seguridad con bridas. Dejar flojo (sin tensar) el cable eléctrico para evitar tensiones a causa de las dilataciones del tubo bajo carga.

3.3. Instalación fija con dispositivo de acoplamiento de fondo GMC 50-65, GMV 50-65, GQV



El sistema de acoplamiento automático permite trabajos de inspección rápidos y racionales. El pie de acoplamiento se fija en el fondo del sumidero junto con la tubería de impulsión; dos tubos de guía lo conectan al estribo de anclaje fijado en el borde de la trampilla. La bomba se baja a lo largo de los tubos de guía hasta alcanzar la posición exacta para el acoplamiento; la fijación será perfecta gracias al peso de la bomba. Esta operación puede repetirse varias veces y facilita los trabajos de control e inspección: la bomba se extrae del sumidero simplemente con una cadena (también en el caso de instalación inundada).

4. Conexión eléctrica



El conexionado eléctrico debe ser realizado por un electricista cualificado, respetando las prescripciones locales.

Seguir las normas de seguridad.

Realizar siempre el conexionado a tierra de la bomba, incluso con el tubo de impulsión no metálico.

Verificar que la frecuencia y las tensiones de la red se corresponden a las indicadas en la placa de características.

Para el uso en una piscina (solamente cuando en el interior no hay personas), balsas de jardín o sitios similares, en el circuito de alimentación debe ser instalado un **interruptor diferencial** con una corriente residual $I\Delta N \leq 30$ mA.

Instalar un **dispositivo para la total desconexión de la red** (interruptor para desconectar la bomba de la alimentación eléctrica) con una distancia de apertura de los contactos de al menos 3 mm.

En el caso de prolongamientos asegurarse que el cable eléctrico sea de la adecuada sección para evitar caídas de tensión y que la conexión permanezca en ambiente seco.

4.1. Bombas monofásicas

Se suministran con condensador y termoprotector incorporado, con cable de alimentación tipo

H07RN-F, con conector e interruptor de nivel. Conectar la clavija a una forma con conductor de protección (tierra).

Seguir el esquema eléctrico pág. 54.

4.2. Bombas trifásicas GQR, GQS, GQV, GXC, GXV

Ejecución sin clavija:

Instalar en el cuadro de mando un adecuado salva motor según la corriente de la placa de características.

Con las electrobombas trifásicas, cuando no es posible controlar visualmente el nivel del agua, instalar un interruptor de nivel conexionado al cuadro de mando para establecer los niveles de paro y arranque automáticamente.

4.3. Bombas trifásicas GMC, GMV

Están dotadas de dos termoprotectores conexionados en serie entre dos fases distintas.

Los termoprotectores, en los motores trifásicos, protegen de sobrecargas pero no de la marcha con motor bloqueado. El cuadro de mando debe prever por consiguiente un idóneo relé termo amperimétrico acoplado al contactor de mando.

Seguir el esquema eléctrico pág. 54.

5. Puesta en marcha

Con alimentación trifásica verificar que el sentido de giro sea el correcto.

Antes de la instalación, arrancar con pocas vueltas el motor y controlar a través de la apertura de aspiración que el rodete gire en el sentido indicado de la flecha sobre la bomba. En caso contrario sacar la alimentación eléctrica e invertir entre ellos en conexionado de dos fases en el cuadro de mando.

El funcionamiento con el sentido de rotación invertido es causa de vibraciones y pérdida de caudal. En el caso de inseguridad es necesario sacar la bomba y controlar el sentido de giro observando directamente el rodete.



No introducir los dedos en la apertura de la aspiración si no está completamente seguro que la bomba esté desconectada de la energía eléctrica (además de que no haya el riesgo de que la electrobomba quede bajo tensión accidentalmente) y que el rodete esté completamente parado.

Los motores conexionados directamente a la red eléctrica por medio de interruptores térmicos, pueden arrancar automáticamente.

No sacar nunca la bomba del agua cuando esté todavía en funcionamiento.

Evitar en funcionamiento en seco.

Ejecución con interruptor de nivel: el interruptor de nivel acoplado directamente a la bomba controla el arranque y paro de la misma.

Controlar que el interruptor de nivel no encuentre impedimentos a sus movimientos.

Ejecución sin interruptor de nivel: poner en marcha la bomba cuando esté sumergida completamente dentro del líquido a elevar.

El motor **monofásico** se para en el caso de funcionamiento prolongado con agua a temperatura superior a 35 °C. Cuando la temperatura del motor descendiendo el termoprotector permite el arranque del motor.

Válvula de purga para GQR, GQS, GQV: la bomba viene provista de una purga de aire que le permite eliminar bolsas de aire cuando la bomba ha estado tiempo sin funcionar.

6. Mantenimiento

En el caso de peligro de hielo, sacar la bomba de agua y dejarla bien seca.

En el caso de funcionar con líquidos fangosos, enseguida después de su uso, antes de estar parada para un largo tiempo, hacer funcionar la bomba con agua limpia para sacar los residuos.

Controlar periódicamente que la válvula de purga pos. 14.80 no esté bloqueada por impurezas, si fuese necesario sacar el tornillo 14.24 y la junta 14.22.

ADVERTENCIA PARA LA SEGURIDAD, LA HIGIENE Y LA PROTECCIÓN DE LA SALUD EN EL TRABAJO.



Antes de cada intervención de mantenimiento sacar la alimentación eléctrica y asegurarse que la bomba no tenga el riesgo de quedar puesta bajo tensión accidentalmente.



La bomba puede haber estado inmersa en productos nocivos o exhalantes de gases tóxicos, o bien encontrarse en ambientes tóxicos por otras causas; utilizar todas las precauciones para evitar los accidentes.

Las eventuales bombas a inspeccionar o reparar antes de expedirlas o ponerlas en disposición, deben ser vaciadas y adecuadamente limpiadas tanto internamente como externamente.

Limpiar con una pistola con agua a presión todas las partes accesibles.

7. Desmontaje

Para desmontar y volver a montar observar la construcción sobre el diseño en sección pág. 52,53.

Cada intervención puede afectar el funcionamiento de la bomba.

Para GQR, GQS, GQV

Para la inspección del rodete (28.00), la limpieza de las partes internas y para controlar manualmente la libre rotación del rodete, sacar los tornillos (15.70 GQR) y los filtro (15.50 GQR).

Para desmontar el rodete sacar los tornillos (14.24) y (15.60) los cuerpo bomba (14.00) y la tuerca (28.04).

Para GXC, GXV, GMC, GMV.

Para la inspección del rodete (28.00), la limpieza de las partes internas y para controlar

manualmente la libre rotación del rodete, sacar las tuercas (GX) o los tornillos (GM) pos. 12.20 y la tapa del cuerpo (12.00).
Para desmontar el rodete sacar la tuerca (28.04). Usar los agujeros roscados de extracción en el rodete **GMV**.

7.1. Inspección del sello mecánico

Si es necesario inspeccionar el sello mecánico (36.00) y la cámara de aceite, observar las siguientes instrucciones.



ATENCIÓN: la cámara de aceite puede estar bajo una ligera presión.

Tener la necesaria precaución para evitar salpicaduras.

Para GQ..., GX...

Sacado el tapón (34.08) con la junta, orientar el agujero hacia abajo y vaciar cuidadosamente la cámara.

No tirar el aceite usado al medio ambiente.

Sacando el tornillo (34.12) resulta inspeccionable el sello mecánico (36.00).

Para GM...

Sacado el tapón (14.46) con la junta (14.47) orientar el agujero hacia abajo y vaciar cuidadosamente la cámara.

No tirar el aceite usado al medio ambiente.

Sacando la chaveta (28.20), el tornillo (14.24) y el cuerpo bomba (14.00), resulta inspeccionable el sello mecánico (36.00).

Para el relleno con nuevo aceite tener presente que la cámara no debe quedar completamente llena ya que debe quedar una adecuada cantidad de aire para compensar las sobre presiones debidas a la dilatación térmica del aceite.

La cantidad de aceite en la cámara es de:

0,08 litros para **GQ...**, **GX...**

0,5 litros para **GM...**

Utilizar aceite blanco para uso alimentario-farmacéutico.

Para la **GMC, GMV** se puede utilizar incluso un aceite normal para motores SAE 10W-30.

8. Recambios

En los posibles pedidos para recambios, se debe indicar el numero de posición en el dibujo en sección, y los datos marcados en la placa de características.



Eventuales bombas de inspeccionar o reparar, antes de la expedición o de la entrega deben vaciarla y limpiarla esmeradamente internamente y externamente.

Limpiar con una pistola con agua a presión todas las partes accesibles.

Nr. Denominación

12.00	Tapa del cuerpo
12.20	Tornillo
12.21	Tuerca
14.00	Cuerpo bomba
14.20	Junta cuerpo bomba
14.22	Anillo de fijación
14.24	Tornillo
14.46	Tapón
14.47	Junta tórica
14.80	Válvula purga
15.50	Filtro
15.70	Tornillo
28.00	Rodete
28.04	Tuerca fijación rodete
28.08	Arandela fijación
28.20	Chaveta rodete
34.03	Tapa cámara de aceite
34.04	Anillo de retención
34.05	Tuerca
34.08	Tapón
34.09	Junta tórica tapón
34.12	Tornillo
34.13	Junta tórica
36.00	Sello mecánico
40.00	Anillo de cierre radial
64.08	Camisa del eje
64.12	Junta tórica
70.00	Tapa motor lado bomba
70.05	Junta tórica
70.08	Junta tórica
70.09	Junta tórica
70.10	Junta tórica
70.11	Anillo del pasacable (nivostato)
70.12	Anillo del pasacable
70.13	Arandela fijación
70.16	Manguito prensacable
70.17	Anillo de presión
70.20	Tornillo
70.23	Junta tórica
73.00	Cojinete lado bomba
73.08	V-Ring Junta lado bomba
76.00	Carcasa motor bobinada
76.01	Camisa motor bobinado (1)
76.02	Camisa motor completa
76.04	Anillo presancable
76.60	Nivostato
76.62	Tapa de la camisa motor
76.63	Tornillo
76.64	Asa transporte
76.65	Trabilla del asa
76.66	Arandela
78.00	Eje con rotor
78.12	Junta tórica
81.00	Cojinete
82.01	Tapa motor lado opuesto (1)
82.02	Tornillo
82.03	Junta tórica
82.04	Muelle de compensación
82.05	Tornillo
82.30	Tapón
94.00	Condensador
94.04	Brida fijación condensador
96.00	Cable eléctrico
96.02	Cable con conector
96.07	Fija cable
96.08	Abrazadera
96.09	Tornillo
96.10	Tuerca
96.12	Fija cable
96.13	Fija cable

(1) No se suministra separadamente

(2) Aceite

(3) Grasa

Con reserva de modificaciones.

9. Posibles averías

ATENCIÓN: desconectar la tensión de alimentación antes de efectuar cualquier intervención.

No hacer girar la bomba con motor en seco, tampoco por un corto periodo.

Respetar estrictamente nuestras instrucciones de utilización, si es necesario contactar un centro de asistencia autorizado.

AVERIAS	CAUSAS PROBABLES	POSIBLES SOLUCIONES
1) El motor no arranca	<ul style="list-style-type: none"> a) Alimentación eléctrica inadecuada b) Conexiones eléctricas erróneas c) Intervención del dispositivo de sobrecarga del motor d) Fusibles quemados o defectuosos e) Eje bloqueado f) Si las causas indicadas arriba ya han sido averiguadas, el motor podría estar averiado 	<ul style="list-style-type: none"> a) Comprobar que la frecuencia y la tensión de red sea idónea a las características eléctricas indicadas en la placa b) Conectar correctamente el cable de alimentación a la bornera. Comprobar que la protección térmica está correctamente seleccionada (ver datos en la placa del motor) y asegurarse que la conexión del cuadro eléctrico antes del motor se haya realizado correctamente (ver placa del motor) c) Controlar que la alimentación eléctrica y asegurarse que el eje de la bomba gire libremente. Comprobar que la selección de la protección térmica se haya realizado correctamente (ver placa del motor) d) Sustituir los fusibles, comprobar la alimentación eléctrica y lo indicado en los puntos a) y c) e) Eliminar las causas del bloqueo como lo indicado en "Bomba bloqueada" f) Reparar o sustituir el motor dirigiéndose a un centro de asistencia autorizado
2) Bomba bloqueada	<ul style="list-style-type: none"> a) Entrada de cuerpos sólidos en el rodete de la bomba b) Cojinetes bloqueados 	<ul style="list-style-type: none"> a) Si se puede, desmontar el cuerpo de bomba y eliminar los cuerpos sólidos ajenos en el interior del rodete, si es necesario dirigirse a un centro de asistencia autorizado b) En el caso se hayan dañados los cojinetes sustituirlos o si es necesario dirigirse a un centro de asistencia autorizado
3) La bomba funciona pero no suministra agua	<ul style="list-style-type: none"> a) Presencia de aire en el interior de la bomba o en la tubería de aspiración b) Filtro de aspiración obstruido 	<ul style="list-style-type: none"> a) Eliminar el aire mediante los tapones y/o operando sobre la válvula de regulación en la impulsión. Realizar nuevamente las maniobras de llenado hasta expulsar todo el aire b) Limpiar el filtro, si es necesario sustituirlo. Ver también el punto 2a
4) Caudal insuficiente	<ul style="list-style-type: none"> a) Tubería y accesorios con diámetro demasiado pequeño que provocan excesivas pérdidas de carga b) Presencia de depósitos o cuerpos sólidos en los pasajes internos del rodete c) Rodete deteriorado d) Rasantes del rodete y cuerpo bomba desgastados e) Viscosidad excesiva del líquido bombeado f) Sentido de rotación equivocado 	<ul style="list-style-type: none"> a) Utilizar una tubería y accesorios idóneas a la utilización b) Limpiar el rodete e instalar un filtro en aspiración para evitar la entrada de otros cuerpos sólidos c) Sustituir el rodete, si es necesario dirigirse a un centro de asistencia autorizado d) Sustituir el rodete y el cuerpo de bomba e) La bomba no es idónea f) Invertir las conexiones eléctricas en la caja de bornes o en el cuadro
5) Ruido y vibraciones de la bomba	<ul style="list-style-type: none"> a) Parte giratoria desequilibrada b) Cojinetes desgastados c) Bomba y tubería no están fijadas firmemente d) Caudal demasiado elevado para el diámetro de la tubería de impulsión e) Alimentación eléctrica desequilibrada 	<ul style="list-style-type: none"> a) Comprobar que cuerpos sólidos no obstruyan el rodete b) Sustituir los cojinetes c) Fijar adecuadamente la tubería de aspiración y de impulsión d) Utilizar unos diámetros más grandes e) Verificar que la tensión de red sea la correcta. En los casos a), b) y c) sustituir el sello mecánico, si es necesario dirigirse a un centro de asistencia autorizado
6) Perdida por el sello mecánico	<ul style="list-style-type: none"> a) El sello mecánico ha funcionado en seco o se ha encolado b) Sello mecánico rallado por la presencia de partes abrasivas en el líquido bombeado 	<ul style="list-style-type: none"> a) Asegurarse que el cuerpo de la bomba estén llenos de líquido y que no haya presencia de aire en el interior. b) Instalar un filtro en aspiración y utilizar un sello mecánico compatible con las características del líquido a bombear

Dränkbar dräneringspump

GQ, GX, GM

ORIGINAL DRIFT/INSTALLATIONSANVISNINGAR

Säkerhet

Läs denna instruktion noggrant innan installation eller användning.

Installatören eller användaren måste noggrant följa tillämpade standard eller lagar inklusive lokala bestämmelser. Tillverkaren avser sig allt ansvar till följd av skador om ej detta följes eller under andra förutsättningar som visas på namnskylten eller i dessa instruktioner.

Denna del är tillverkad enligt standard som följer EU normer.

Labels for the nameplate:

- Avgiven effekt
- Tryck
- Flöde
- Pump typ
- Varvtal
- Skyddsklass
- Serienummer
- Certifikat

Nameplate content:

calpeda MONTORSO VICENZA 2022 AH50 Made in Italy

GQR 10-14 0705158995

Q min/max 3/24 m³/h

H max/min 13,6/3 m IP 68

0,75kW (1Hp) S.F. n 2900/min

220Δ/380Y V3~50Hz cosφ 0,85

2,8/1,6 A S1 I.c.l. F 14,4kg

XXXXXXXX

Driftpunkt-Isolationsklass -ViktEffekt faktor

Effekt faktor

Noteringar

Strömförbrukning

Driftspänning

1. Pump benämning

Se benämningen på namnplåten eller på streckkoden.

Förklaring av benämningen:

- GX** = Rostfri pump.
- GM** = Gjutjärns pump.
- GQ** = Pump i gjutjärn och rostfritt stål.
- R** = Med öppet pumpshjul.
- C** = Med två (**GXC**) eller en-passage (**GMC**) pumpshjul.
- V,S** = Med fri-flödes (vortex) pumpshjul.
- M** = Med enfas motor (utan benämning = trefasmotor).

2. Förutsättningar Standardutförande

- För rena eller lätt förorenade vätskor i lösning med maximal partikelstorlek av 10 mm för **GQR**.
- För rena samt lätt förorenade vätskor även innehållande partiklar med maximal storlek av: 35 mm för **GXC, GXV**;
45 mm för **GMC**;
50 mm för **GQS, GQV, GMV**.

Vid en hög koncentration av fiberrika partiklar skall fri- flödes (vortex) pumpshjul användas **GXV, GQS, GQV** samt **GMV** konstruktion.

- Maximal vätsketemperatur: 35 °C.
- Maximal vätskedensitet: 1100kg/m³.
- Minsta inbyggnadsmått: 0,55x0,55m; djup 0,5m.
- Minsta pumpdjup se avsnitt 3.1. - 3.3.
- Maximalt monteringsdjup 5 m, 10 m för **GMC, GMV** (beroende på kabellängden).
- Maximala starter per timme: 30 stycken med regelbundna intervaller.

Ljudnivå vid minsta tillåtna vätskedjup: 70dB(A).
Ljudnivå sänks när vätskedjupet ökar.



Får ej brukas i dammar, tankar eller badpools där människor befinner sig eller kan komma i kontakt med vätskan.



Pumparna får ej användas i explosiva eller brandfarliga omgivningar.

3. Installation

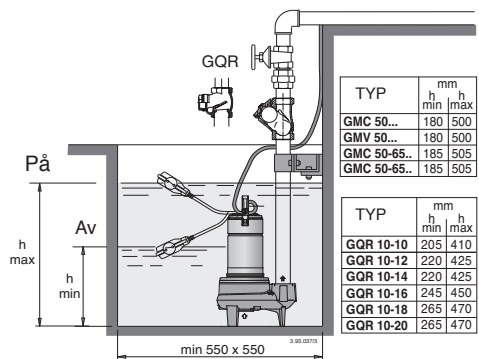
Den inre diametern på tryckledningen får aldrig vara mindre än diametern på pumpens anslutning:

- G 1½ (DN 40) för **GXC, GXV, GQR**;
- G 2 (DN 50) för **GMC 50, GMV 50, GQS, GQV**.
(DN 65) för **GMC 50-65, GMV 50-65**.

WARNING: Pumparna skall lyftas samt transporteras i avsett handtag för detta ändamål och ej genom dragning i den elektriska kabeln.

Placera pumpen vertikalt på botten av pumpgruppen, om för mycket föroreningar finnes måste pumpen placeras en bit upp.

3.1. Stationär installation

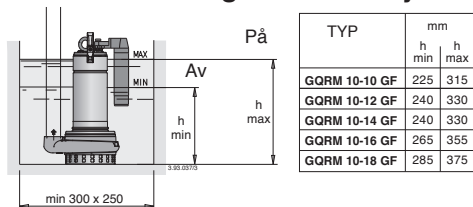


TYP	mm h max	mm h min
GXV(M) 40-7	508	248
GXV(M) 40-8	533	273
GXV(M) 40-9	533	273

TYP	mm h max	mm h min
GXC(M) 40-10	508	248
GXC(M) 40-13	533	273

TYP	mm h min	mm h max
GQS, GQV 50-9	260	515
GQS, GQV 50-10	275	530
GQS, GQV 50-11	300	555
GQS, GQV 50-13	320	575
GQS, GQV 50-15	320	575

3.1.1. Stationär installation Med vertikal magnetisk nivåbrytare



TYP	mm	
	h min	h max
GQRM 10-10 GF	225	315
GQRM 10-12 GF	240	330
GQRM 10-14 GF	240	330
GQRM 10-16 GF	265	355
GQRM 10-18 GF	285	375

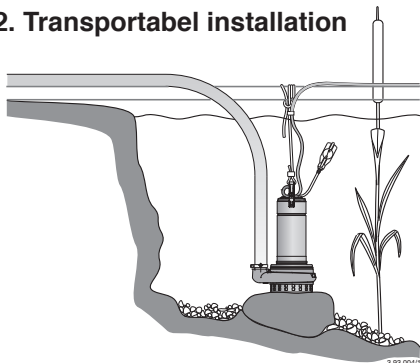
I rörledningen skall en backventil monteras för att förhindra returflöde. (kulventil och klappventil för GQR).

Vid stationär installation skall en backventil monteras för att undvika returflöde i tryckledningen. Förbered för möjligheten att demontera pumpen utan att tömma rörledningen (om nödvändigt, montera en avstängningsventil samt en unionskoppling).

När pumpen är monterad skall rörledningen fästas så att den ej belastar pumpen.

Om små partiklar förväntas från bottenunderlaget måste ett stöd monteras för att hålla pumpen upprätt.

3.2. Transportabel installation



Placera pumpen vertikalt på botten av pumpgroppen, om för mycket förroreningar finnes måste pumpen placeras en bit upp.

När tryckledning av plaströr eller slang användes skall pumpen säkras med ett rep eller dylikt i bårhandtaget.

En **säkerhetslina eller kedja** av icke lättförstörbart material skall alltid användas för att säkra en svävande pump



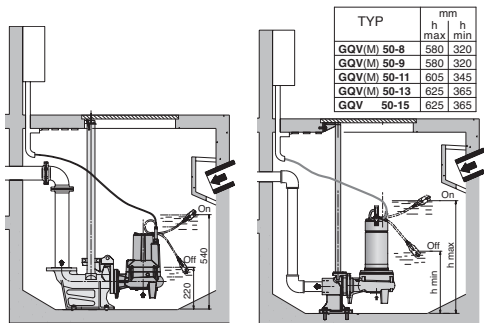
Säkra den elektriska kabeln i en lina/kedja med kabelnajor eller liknande.



För att undvika risken av mekanisk eller elektrisk olycka skall alla dränbara pumpar vara urkopplade från elkraften i avseende till deras lokalisering.

Elkabeln får ej monteras för sträckt: tillåt denna att röra sig för att undvika stress genom att linan sträcker på sig.

3.3. Fast installation med automatkoppling samt guidespår. GMC 50-65, GMV 50-65, GQV



TYP	mm	
	h max	h min
GQV(M) 50-8	580	320
GQV(M) 50-9	580	320
GQV(M) 50-11	605	345
GQV(M) 50-13	625	365
GQV 50-15	625	365

Det automatiska kopplingsystemet tillåter snabb och effektivt inspektion.

Kopplingsfoten är fastsatt på botten av pumpgroppen tillsammans med tryckanslutningen och två guidespår är fastsatta i överkant pumpgroppen.

Pumpen sänks ner med stöd av guiderna tills den når en exakt position i kopplingen, packningen tätar genom pumpens tyngd.

Denna operation kan repeteras många gånger och ger därmed tillgänglighet för lätt inspektion: pumpen lösgörs enkelt från kopplingen genom en upphängningskedja (även om pumpgroppen är fylld).

4. Elanslutning



Elinstallationen måste utföras av en behörig elektriker i enlighet med de lokala bestämmelserna.

Följ säkerhetsföreskrifterna.

Utrustningen måste alltid vara skyddsjordad även vid installation med icke metalliska rör.

Jämför frekvens samt huvudspänning enligt uppgivna data på namnplåten.

För användande i badpooler (när inte människor är i poolen) trädgårdsdammar eller liknande ställen skall en jordfelsbrytare ej överstigande $I_{\Delta N} \leq 30$ mA installeras.

Installera **en arbetsbrytare med minimum 3mm luftspalt för brytning av alla anslutningar.**

Vid förlängning av spänningskabeln, se till att denna har en tillräckligt stor area för att undvika spänningsfall.

4.1. Enfaspumpar

Levereras med inbyggd kondensator samt överströmsskydd. Kabeltyp H07 RN8-F, stickkontakt, nivåbrytare.

Anslut kontakten till ett jordat uttag.

Elschema sidan 54.

4.2. Trefaspumpar GQR, GQS, GQV, GXC, GXV

Kabel utan stickkontakt skall anslutas enligt nedanstående schema.

Installera ett överströmsskydd i kontrollboxen med en strömstyrka överensstämmande med den på namnplåten angivna.

Vid en trefasdrift när installationen ej är synlig skall en nivåbrytare installeras för att skydda pumpen mot torrkörning.

Justera start och stopp så att detta är lämpligt för pumpen.

4.3. Trefaspumpar GMC, GMV

Kabel utan stickkontakt

Försedd med 2 stycken micro termobrytare i serie och monterade mellan lindningarna. Dessa två termobrytarna i trefasmotorn är bara till för att skydda för överlast och ej för blockerad rotor.

Kontrollboxen måste därför försees med ett överström-skydd kopplat till en kontaktor.

Följ inkopplingschemat enligt nedan.

Elschema sidan 54.

5. Uppstart

Vid en trefasininstallation, se till att rotationsriktningen är riktig.

Före installationen, starta pumpen momentant och se in i sugintaget att rotationen är den samma som pilen på pumpen visar. Om inte skifta två av faserna i kontrollboxen.

Drift med fel rotationsriktning orsakar vibrationer samt förlorad flödeskapacitet.

Felvänt rotation kan även skada den mekaniska axeltätningen.

Vid misstanke, tag ur pumpen från vätskan och kontrollera rotationen genom sugintaget.



Stoppa aldrig in fingrarna i sugöppningen om det inte är absolut säkert att strömmen är bruten (så att pumpen inte kan startas av misstag) samt att pumphjulet slutat rotera helt.

Motorer försedda med nivåbrytare kan starta automatiskt.

Tag aldrig ur pumpen när den är i drift.

Undvik torrkörning.

Konstruktion med inbyggd nivåbrytare: kontrollera att nivåbrytaren kan röra sig fritt utan några hinder.

Pumpen startar automatiskt när vätskenivån har stigit över (470 mm GQR), (580 mm GQS, GQV) samt stoppar när nivån sänkts till (205 mm GQR), (275 mm GQS, GQV).

Konstruktion utan inbyggd nivåbrytare: starta pumpen först efter det att den är fullständigt nedsänkt i vätskan.

Elmotorn stannar automatiskt om vätsketempera-

turen överstiger 35 °C.

Om temperaturskyddet löst ut återställer det sig själv när motorlindningen kallnat.

Luftventil: pumpen är kopplad till en luftventil för avluftning runt pumphjulet, detta säkerställer sugförmågan även efter en längre tids stillestånd.

6. Underhåll

Om frysrisk föreligger skall pumpen avlägsnas samt förvaras på ett torrt ställe.

Efter användande i en förorenad vätska bör pumpen köras i en ren vätska efteråt.

Kontrollera regelbundet att luftventilen 14.80 inte är igensatt av föroreningar. Vid behov lossa skruvarna 14.24 samt fixeringsringen 14.22.

INSTRUKTION FÖR SÄKERHET, HYGIEN SAMT HÄLSOSKYDD VID ARBETE.



Bryt den elektriska anslutningen innan servicearbeten, samt se till att pumpen ej kan startas av misstag.

Pumpen kan ha blivit nedsänkt i farliga vätskor eller produkter innehållande giftiga gaser, eller befinner sig i en omgivning där gifter förekommer av andra anledningar:

vidta därför nödvändiga säkerhetsåtgärder för att undvika olyckor.

Alla pumpar som skall repareras eller servas skall dräneras samt noggrant rengöras före avsändning eller demontering.

Spola pumpen med rent vatten.

7. Demontering

För demontering och montering hänvisas till sprängskissen, sidan 52, 53.

Pumpens funktion kan skadas om felaktiga ingrepp göres eller om felaktiga delar användes.

För GQR, GQS, GQV

För att inspektera pumphjulet (28.00), eller att rengöra de inre delarna och kontrollera att pumphjulet roterar för hand, avlägsna skruvarna (15.70 GQR) samt silen (15.50 GQR).

För demontering av pumphjulet skall skruvarna (14.24) och (15.70) samt pumphuset (14.00), hjulmuttern (28.04) demonteras.

Andra delar skall ej demonteras.

För GXC, GXV, GMC, GMV.

Zur Inspektion des Laufrades (28.00), zur Reinigung der Innenteile und um zu überprüfen, ob das Laufrad sich leicht von Hand drehen läßt, Muttern (GX) bzw. Schrauben (GM) Pos. Nr. 12.20 lösen und Gehäusedeckel (12.00) abnehmen. Zum Abziehen des **GMV**-Laufrades Abziehwinkelöcher benutzen.

7.1. Inspektion av den mekaniska tätningen

Om den mekaniska axeltätningen (36.00) samt oljehuset skall inspekteras följ dessa instruktioner:



WARNING: det kan finnas ett övertryck i oljekammaren.

Försiktighet måste iakttagas för att undvika oljesprut.

För GQ..., GX...

När pluggen (34.08) med bricka har demonterats skall hålet hållas nedåt för att tömma oljekammaren helt.

Oljan får ej tömmas ut i miljön.

Den mekaniska axeltätningen (36.00) kan inspekteras genom att demontera skruvarna (34.12).

För GM...

När pluggen (14.46) med bricka (14.47) har demonterats skall hålet hållas nedåt för att tömma oljekammaren helt.

Oljan får ej tömmas ut i miljön.

Den mekaniska axeltätningen (36.00) kan inspekteras genom att demontera pumpkilen (28.20) samt skruvarna (14.24) och pumphuset (14.00).

Vid återfyllnad av oljan får inte oljekammaren fyllas helt utan en del luft måste vara kvar för att kompensera ett övertryck från oljan när denna expanderar utav värme.

Mängden av olja i oljekammaren framgår enligt nedan:

0,08 liter för **GQ..., GX...**;

0,5 liter för **GM...**

Använd endast olja avsedd för matindustrin eller sjukvård.

För **GMC, GMV** pumpar kan även användas normal motorolja SAE 10W-30 typ.

8. Reservdelar

Vid beställning av reservdelar var god uppge data på namnplåten samt positionsnummer samt beskrivning av reservdelen.



Alla pumpar som behöver repareras eller servas skall dräneras samt noggrant rengöras före avsändning eller demontering.

Spola pumpen med rent vatten.

Nr. Beskrivning

12.00	Pumphuslock
12.20	Skruv
12.21	Mutter
14.00	Pumphus
14.20	Pumphuspackning
14.22	Låsring
14.24	Skruv
14.46	Plugg
14.47	Packning
14.80	Luftventil
15.50	Sil
15.70	Skruv
28.00	Pumphjul
28.04	Pumphjuls Mutter
28.08	Bricka
28.20	Kil
34.03	Lock till oljehus
34.04	Distansring
34.05	Mutter
34.08	Plugg
34.08	O-ring Plugg
34.12	Skruv
34.13	O-ring
36.00	Mekanisk tätning
40.00	Radialtätning
64.08	Axelfoder
64.12	O-ring
70.00	Motorsköld, pumpsida
70.05	O-ring
70.08	O-ring
70.09	O-ring
70.10	O-ring
70.11	Kabelgland (nivåvipa)
70.12	Kabelgland
70.13	Bricka
70.16	Kabelgenomföring
70.17	Låsring
70.20	Skruv
70.23	O-ring
73.00	Kullager, pumpsida
73.08	V-Ring
76.00	Motorsköld med lindning
76.01	Motorhus med lindning (1)
76.02	Set, motorhus
76.04	Kabelgland
76.60	Nivåvipa
76.62	Motorhuslock
76.63	Skruv
76.64	Handtag
76.65	Handtagsklämma
76.66	Bricka
78.00	Axel med rotor
78.12	O-ring
81.00	Kullager
82.01	Motorsköld, icke drivsida (1)
82.02	Skruv
82.03	O-ring
82.04	Kompensatorfjäder
82.05	Skruv (1)
82.30	Plugg
94.00	Kondensator
94.04	Kondensatorhållare
96.00	Kabel
96.07	Kabelhållare
96.08	Kabelklämma
96.09	Skruv
96.10	Mutter
96.12	Kabelhållare
96.13	Kabelhållare

(1) Kan ej levereras separat

(2) Olja

(3) Fett

Rätt till ändringar förbehålles.

9 Felsökning.

Varning: Bryt spänningsmatningen innan felsökning sker.

Pumpen får aldrig torrköras inte ens för en kort ögonblick.

Följ noggrant användarinstruktionerna och om nödvändigt kontakta auktoriserad reparatör.

Problem	Felorsaker	Möjlig lösning
1) Elmotorn startar ej	1a) Felaktig spänningsmatning 1b) Felaktig elsanslutning 1c) Motorskydd utlöst 1e) Axel blockerad 1f) Om alla ovan orsaker undersökts kan motorn vara skadad	1a) Kontrollera att Frekvens samt spänning överensstämmer med namnplåten 1b) Kontrollera att elmatningen är korrekt ansluten på plinten i pumpen. Kontrollera att motorskyddet är rätt inställt (se data på namnplåten) och se till att säkringar är rätt anslutna. 1c) Kontrollera spänningsmatningen och se till att pumpaxeln roterar fritt. Kontrollera att motorskyddet är rätt inställt enligt namnplåten 1d) Byt/återställ säkringarna och kontrollera enligt a och c 1e) Avlägsna orsaken till blockeringen enligt "blockerad pump" i instruktionsboken 1f) Reparera eller byt elmotorn på en auktoriserad serviceverkstad
2) Pump blockerad	2a) Större föroreningar i pumphuset blockerar pumphjulet 2b) Lagerfel	2a) Om möjlighet finns öppna pumphuset och avlägsna föroreningarna eller kontakta serviceställe 2b) Om lagren är skadade byt dessa eller kontakta ett serviceställe
3) Pumpen fungerar men inget vatten kommer ut	3a) Luft i pumphuset eller i sugledningen 3b) sugfilter blockerat	3a) Avlägsna luftansamlingarna genom pluggarna eller/och använda ventilen på trycksidan. Repetera tills all luft avlägsnats 3b) Rengör filtret eller om nödvändigt byt det. Se även punkt 2a)
4) Dålig kapacitet	4a) Rörledningar och tillbehör med för liten diameter medför stora förluster 4b) Närvaro av föroreningar i pumphjulet 4c) Pumphjul igensatt 4d) Slitet pumphus eller pumphjul 4e) Överskriden viskositet på vätskan (om annat än vatten) 4f) Felaktig rotationsriktning	4a) Använd rördelar samt tillbehör som är anpassat för installationen 4b) Rengör pumphjulet och installera ett filter för att förhindra föroreningar att tränga in 4c) Byt pumphjul, om nödvändigt kontakta en auktoriserad serviceverkstad 4d) Byt ut pumphjulet och pumphuset 4e) Pumpen är ej anpassad vätskan 4f) Ändra två av faserna på kopplingsplinten eller på säkringarna
5) Oljud och vibration från pumpen	5a) Roterande delar obalanserade 5b) Slitna Lager 5c) Pump och ledningar ej tillräckligt anslutna 5d) Flow too strong for the diameter of the delivery pipe 5e) Ostabil spänningsmatning	5a) Kontrollera att det inte finns föroreningar i pumphjulet 5b) Byt kullager 5c) Sätt fast sug och tryckledning ordentligt 5d) Använd större ledning eller reducera pumpflödet 5e) Kontrollera så att huvudspänningen är rätt
6) Läckage från axeltätningen	6a) Den mekaniska axeltätningen har torrkört eller varit blockerad 6b) Axeltätningen skadad av slitande föroreningar i vätskan som pumpas	I fall där 6a,6b) förekommer behöver axeltätningen bytas. Om nödvändigt kontakta en auktoriserad verkstad 6a) Se till att pumphuset är helt fyllda med vätskan så att all luft försvunnit. 6b) Installera en sugsil och byt axeltätning till en lämplig i förhållande till vätskan som pumpas

Rioolwater-drainage pompelpompen

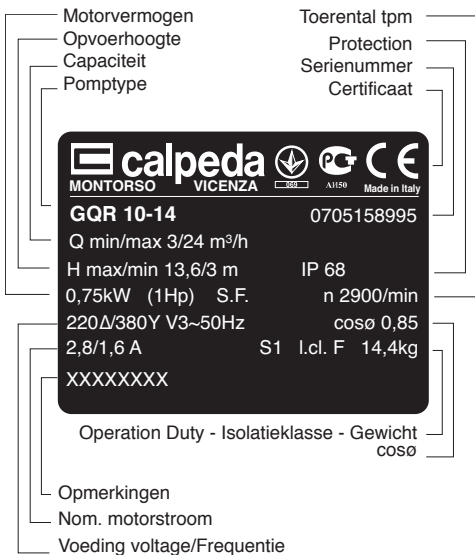
GQ, GX, GM

ORIGINEEL BEDIENINGSVOORSCHRIFT

Veiligheid.

Lees deze bedieningsinstructies uitvoerig vóór montage of gebruik van de pomp(en).

De installateur of eindgebruiker moet uitvoerig voldoen volgens de van toepassing standards en wetten, inclusief lokale voorschriften. De fabrikant wijst aansprakelijkheid van de hand bij schade ontstaan door oneigenlijk gebruik met name gebruik onder andere condities dan genoemd op het pomp- en motor typeplaatje en deze bedieningsinstructies. Het apparaat is gebouwd volgens de huidige Europese gemeenschapswetgeving.



1. Pompbenaming

Zie benaming op het typeplaatje of op het barcode-etiket.

Betekenis van de typering:

- GX** = roestvrijstalen pomp.
- GM** = gietijzeren pomp.
- GQ** = gietijzeren en roestvrijstalen pomp.
- R** = met vortex waaier
- C** = met tweekanaalwaaier (**GXC**) of eenkanaalwaaier (**GMC**)
- V,S** = met vortex waaier
- M** = met eenfase motor (zonder M = met draaistroommotor).

2. Toepassingsgebied Standaard uitvoering

-Voor schoon en lichtverontreinigd water met

zwevende vaste deeltjes. Maximale diameter vaste delen 10 mm voor **GQR**.

- Voor schoon en verontreinigd water, ook met vaste delen. Korrelgrootte:

35 mm voor **GXC, GXV**;

45 mm voor **GMC**;

50 mm voor **GQS, GQV, GMV**.

Voor medium met veel langvezelige, vaste bestanddelen adviseren wij de uitvoering met vortex waaier (type **GXV, GQS, GQV, en GMV**) te gebruiken.

- Maximale vloeistoftemperatuur 35°C

- Maximaal soortelijk gewicht van de vloeistof: 1100 kg/m³.

- Minimale afmetingen pompput: 0,55 x 0,55 m, diepte 0,5 m.

- Minimale onderdempeling zie paragraaf 3.1. - 3.3.

- Maximale onderdempeling 5 m, 10 m voor **GMC, GMV** (met geschikte kabellengte).

- Maximaal aantal start per uur: 30 met regelmatige interval.

Geluidsniveau bij minimale onderdempeling: < 70 dB(A) bij gehele onderdempeling geruisloos.



De pomp mag nooit in vijvers, zwembaden ingezet worden, daar waar zich personen bevinden.



De pomp mag nooit in explosiegevaarlijke of ontvlambare omgeving gebruikt worden.

3. Installatie

De binnendiameter van de persleiding mag nooit kleiner zijn dan de diameter van de pompaansluiting:

G 1½ (DN 40) voor **GXC, GXV, GQR**;

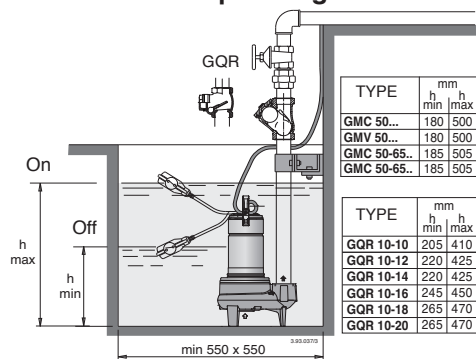
G 2 (DN 50) voor **GMC 50, GMV 50, GQS, GQV**.

(DN 65) voor **GMC 50-65, GMV 50-65**.

LET OP:Tijdens transport moet de pomp getild en vervoerd worden met behulp van de handgreep. Gebruik nooit de elektriciteitskabel.

Plaats de pomp op de bodem van de put.

3.1. Stationaire opstelling



TYPE	mm	h	h
	min	min	max
GMC 50...	180	500	
GMV 50...	180	500	
GMC 50-65...	185	505	
GMC 50-65...	185	505	

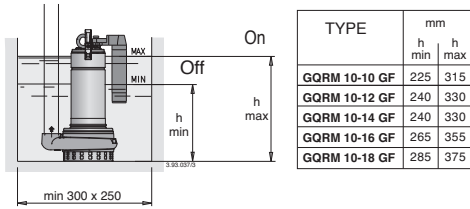
TYPE	mm	h	h
	min	min	max
GQR 10-10	205	410	
GQR 10-12	220	425	
GQR 10-14	220	425	
GQR 10-16	245	450	
GQR 10-18	265	470	
GQR 10-20	265	470	

TYPE	mm	h	h
	max	min	min
GXV(M) 40-7	508	248	
GXV(M) 40-8	533	273	
GXV(M) 40-9	533	273	

TYPE	mm	h	h
	max	min	min
GXC(M) 40-10	508	248	
GXC(M) 40-13	533	273	

TYPE	mm	h	h
	min	min	max
GQS, GQV 50-9	260	515	
GQS, GQV 50-10	275	530	
GQS, GQV 50-11	300	555	
GQS, GQV 50-13	320	575	
GQS, GQV 50-15	320	575	

3.1.1. Stationaire opstelling met verticale magnetische vlottereschakelaar

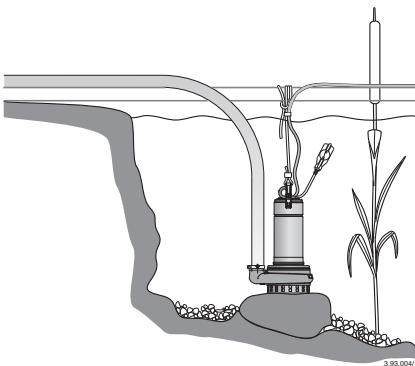


Er moet in de persleiding een terugslagklep geplaatst worden om terugloop te voorkomen (balkeerklep voor de GQS, GQV, veerbelaste terugslagklep voor de GQR).

De pomp zodanig in de put monteren zodat bij demontage de persleiding niet geleidigd hoeft te worden (wanneer nodig een afsluiter en koppeling inbouwen).

Als er bezinksels kunnen worden gevormd op de bodem van de put, dient de pomp ondersteund te worden zoals deze hierboven geplaatst is.

3.2. Transportabele opstelling



Plaats de pomp op de bodem van de put, zinkput of in de installatie.

Bij toepassing in vijvers, beken, waar zand en grind meegezogen kunnen worden, verdient het aanbeveling de pomp op een verhoging te zetten. Te allen tijde een **veiligheidstouw resp. ketting** aan de pomp te bevestigen.

Wanneer een PVC pijp resp. slang als persleiding wordt gebruikt, het touw c.q. kabel gebruiken voor het laten zakken of ophalen van de pomp.



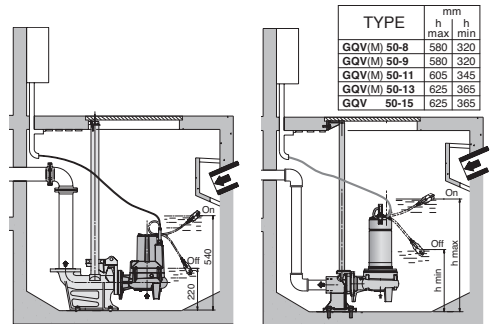
De pomp mag nooit aan de elektriciteitskabel verplaatst worden.



De elektriciteitskabel aan de persleiding of touw bevestigen met klemmen, echter niet te strak om risico van scheuren uit te sluiten.

3.3. Vaste opstelling met een stationaire voetbocht met geleidestangen.

GMC 50-65, GMV 50-65, GQV



De voetbocht zorgt voor snelle controle- en inspectiewerkzaamheden.

De koppelingvoet, inclusief persaansluiting, wordt vastgezet op de bodem van de put.

De dompelpomp is verbonden aan de geleideklauw welke tussen de 2 geleidestangen zit.

Door het gewicht van de dompelpomp valt de dompelpomp exact voor de opening van de voetbocht.

De pomp kan zeer eenvoudig aan de ketting opgehesen worden.

Deze werkzaamheden kunnen vele malen worden uitgevoerd en het maakt controle en inspectie van de dompelpomp makkelijker (ook al staat de dompelpomp onder het te verpompen medium).

4. Elektrische aansluitingen



Het aansluiten van de pomp dient door een gekwalificeerde elektriciën te gebeuren. Lokale regelgeving dient ten allen tijde te worden nageleefd.

Volg altijd de veiligheidsregels.

De pomp dient op de juiste wijze geaard te worden, ook wanneer een niet-metalen persleiding wordt toegepast.

Zorg ervoor dat de frequentie en hoofdspanning geschikt is voor de pomp: zie het typeplaatje voor gegevens.

Voor gebruik in zwembaden (niet wanneer er zich mensen in bevinden) vijvers of soortgelijke situaties is het noodzakelijk dat een aardlekschakelaar van maximaal 30 mA in de voeding wordt opgenomen.

Installeer een schakelaar, voor het verbreken van de voedingsspanning, met een contactafstand van tenminste 3 mm bij alle polen.

Wanneer er gebruik gemaakt wordt van kabelverlengingen, zorg voor de juiste kabeldiameter om spanningsval te voorkomen en zorg ervoor dat de verbinding droog blijft.

4.1. Eenfase pompen

Deze pompen zijn voorzien van een ingebouwde condensator en een thermische beveiliging, elektriciteitskabel H07NR-F, met stekker en

vlotterschakelaar.

Kabel met stekker: plaatst de stekker in een stopcontact met aarde.

Schakelschema op pagina 54.

4.2. Driefase pompen GQR, GQS, GQV, GXC, GXV

Kabel zonder stekker: verbindt de kabels zoals vermeld op schakelschema.

Bij deze pompen dient een motorbeveiligingsschakelaar, overeenkomstig nominale stroom, (volgens typeplaatje) in de schakelkast gebouwd te worden.

Bij driefase pompompen dient een externe schakelkast met een vlotterschakelaar toegepast te worden, dit om de pompompen tegen droogloop te beveiligen c.q. voor het in- en uitschakelen van de pomp.

4.3. Driefase pompen GMC, GMV

Kabel zonder stekker.

De driefase motoren zijn voorzien van 2 microthermostaten welke verbonden zijn in serie. Deze thermostaten voorzien bescherming tegen overbelasten en niet tegen werken met een geblokkeerde motor.

Daarom schakelkast monteren met motorbeveiligingsschakelaar gekoppeld met een controleschakelaar.

Schakelschema op pagina 54.

5. In bedrijfname

Bij een drie fase motor dient de draairichting gecontroleerd te worden. Door de motor een moment te starten, kan via de zuigopening deze controle uitgevoerd worden (draairichting volgens de pijl op de pomp). Anders schakel daarna de pomp uit en verwissel de twee fases in de schakelkast. Verkeerde draairichting veroorzaakt trillingen en capaciteitsvermindering. Tevens kan schade aan de mechanical seal ontstaan.

Stop nooit de vingers in de zuigopening, voordat de pompwaaier stilstaat en de elektrische aansluitingen losgenomen zijn. (de pomp kan nooit incidenteel starten).

De motoren welke voedingsspanning hebben kunnen door schakelaars automatisch starten.

Haal de pomp nooit uit het water als deze nog in werking is.

Voorkom droogdraaien!



Uitvoering met vlotterschakelaar:

de aangesloten vlotterschakelaar schakelt de pomp in en uit. Controleer of de vlotterschakelaar vrij is van obstakels.

Uitvoering zonder vlotterschakelaar:

de pomp mag alleen ingeschakeld worden bij

complete onderdamping. Als de pomp niet volledig ondergedompeld is of de watertemperatuur is hoger dan 35 °C.

Wanneer de wikkelingen afgekoeld zijn, schakelt de thermische beveiliging de motor weer in.

Ontluchtingsklep: de pomp is voorzien van een klep om lucht te verwijderen rondom de waaier, dit garandeert een goede aanzuiging, speciaal na lange periodes van stilstand.

6. Onderhoud

Bij vorstgevaar, pomp optrekken en in droge ruimte plaatsen.

Bij vervuild water of lange stilstand, de pomp grondig reinigen en spoelen met schoon water.

Controleer periodiek de klep positie 14.80 op vervuiling, zodat er geen blokkade ontstaat.

Indien gewenst, verwijder de schroeven 14.24 en de fixeerring 14.22.

VOORSCHRIFTEN VOOR VEILIGHEID, HYGIËNE EN GEZONDHEIDSBESCHERMING.



Alle werkzaamheden aan de pomp alleen bij uitgeschakelde stroomtoevoer uitvoeren. (goed controleren dat pomp niet onder spanning staat).



Indien de pomp ondergedompeld is in gevaarlijke vloeistoffen of de omgeving bevat giftige stoffen, controleer of alle noodzakelijke voorzorgsmaatregelen zijn genomen om ongelukken te voorkomen.

Elke pomp die inspectie of reparatie behoeft dient voor het inpakken/verzenden zorgvuldig afgetapt en gereinigd te worden.

Besluit alle toegankelijke delen met water.

7. Demontage

Voor demontage en montage dient men de montage-tekening te bestuderen op pagina 52,53.

LET OP: er kan een lichte druk in de oliekamer optreden.

Voor GQR, GQS, GQV

Bij inspectie van de waaier (28.00), bij het schoonmaken van de on der delen en bij het nakijken of de waaier vrij draait (wanneer deze met de hand wordt gedraait), verwij der de schroeven (15.70 GQR) of de zuigkorf (15.50 GQR), de schroeven (14.24) pomphuis (14.00). Voor het demonteren van de waaier, verwij der de moer (28.04). Overige on der delen mogen niet wor den ge demonteerd.

For GXC, GXV, GMC, GMV.

Bij verwijdering van de moeren (GX) of schroeven (GM) (12.20) en pomphuisdeksel kunt u controleren of de waaier soepel met de hand ronddraait en kunt u de andere onderdelen schoonmaken.

Bij demontage van de waaier verwijder de

waaiermoer (28.04).

Andere delen hoeven niet gedemonteerd te worden.

7.1. Inspectie van de mechanical seal

Als de mechanical seal (36.00) en de oliekamer geïnspecteert moeten worden, volg deze instructies.



Gebruikte olie mag niet in het milieu terecht komen.

Voorzichtigheid is geboden om een plotselinge olieleegloop te vermijden.

Voor GQ..., GX...

Als de plug (34.08) met de pakking zijn gedemonteerd, de pomp in verticale positie houden om de olie-kamer te ledigen.

Door de spie (34.12), kan de mechanical seal (36.00) geïnspecteert worden.

For GM...

Als de plug (14.46) met de pakking (14.47) zijn gedemonteerd, de pomp in verticale positie houden om de olie-kamer te ledigen.

Gebruikte olie mag niet in het milieu terecht komen.

Door de schroeven (14.24), spie (28.20) en het pomphuis (14.00) te verwijderen, kan de mechanical seal (36.00) geïnspecteert worden.

Vul de olie-kamer niet geheel met nieuwe olie.

Daar de olie kan uitzetten dient er een hoeveelheid lucht in de olie-kamer te blijven.

Hoeveelheid olie in de kamer:

0,08 liter **GQ...**, **GX...**;

0,5 liter **GM...**

Gebruik alleen witte olie geschikt voor de voedingsmiddelen- en farmaceutische industrie.

Voor de **GMC**, **GMV** kunt u normaliter motorolie SAE-10W-30 gebruiken.

8. Onderdelen

Bij onderdelen bestellingen dienen de gegevens die op het typeplaatje staan alsmede het positie-nummer van elk gewenst deel overeenkomstig de onderdeelentekening te worden vermeld.



Elke pomp die inspectie of reparatie behoeft dient voor het inpakken/verzenden zorgvuldig afgetapt en gereinigd te worden.

Bespuut alle toegankelijke delen met water.

Nr. Benaming

12.00	Pomphuisdeksel
12.20	Schroef
12.21	Moer
14.00	Pomphuis
14.20	Pakking (O-ring)
14.22	Bevestigingsring
14.24	Schroef
14.46	Plug
14.47	Pakking
14.80	Ontluchtingsplug
15.50	Zuigkorf
15.70	Schroef
28.00	Waaier
28.04	Waaiermoer
28.08	Onderlegging
28.20	Spie
34.03	Deksel oliekamer
34.04	Slijtring
34.05	Moer
34.08	Plug
34.09	O-ring voor plug
34.12	Schroef
34.13	O-ring
36.00	Mechanical Seal
40.00	Radiale asseal
64.08	Asbus
64.12	O-ring
70.00	Motordeksel, pompzijde
70.05	O-ring
70.08	O-ring
70.09	O-ring
70.10	O-ring
70.11	Kabeltule-ring (vlotterschakelaar)
70.12	Kabeltule-ring
70.13	Onderlegging
70.16	Wartel
70.17	Sluitring
70.20	Schroef
70.23	O-ring
73.00	Lager, pompzijde
73.08	Veerring
76.00	Motorhuis met wikkeling
76.01	Motormantel met wikkeling (1)
76.02	Deel motormantel compleet
76.04	Kabeltule
76.60	Vlotterschakelaar
76.62	Manteldeksel
76.63	Schroef
76.64	Handvat
76.65	Klem
76.66	Onderlegging
78.00	As met rotorpakket
78.12	O-ring
81.00	Lager
82.01	Motordeksel, niet aandrijfszijde (1)
82.02	Schroef
82.03	O-ring
82.04	Veer
82.05	Schroef (1)
82.30	Plug
94.00	Condensator
94.02	
94.04	Condensatorkraag
96.00	Kabel
96.02	
96.07	Kabelbevestiging
96.08	Klem
96.09	Schroef
96.10	Moer
96.12	Kabelbevestiging
96.13	Kabelbevestiging

(1) kan niet afzonderlijk geleverd worden

(2) Olie

(3) Vet

Wijzigingen voorbehouden

9. Problemen

Waarschuwing: Schakel de stroom uit voordat er service aan de pomp wordt gedaan

De pomp met electromotor mag niet droogdraaien (ook niet voor een korte periode).

Volg de bedieningsinstructies indien nodig neem contact op met dichtstbijzijnde service centrum of installateur.

Probleem	oorzaak	oplossingen
1) de motor start niet	1a) verkeerde voeding 1b) elektrisch verkeerd aangesloten 1c) motorbeveiliging (overbelasting) vliegt eruit 1d) zekering(en) kapot 1e) as geblokkeerd 1f) als alle bovengenoemde oorzaken zijn gecontroleerd, hoogst-waarschijnlijk de electromotor defect of verbrandt.	1a) controleer de beschikbare frequentie en voltage. (de gegevens moeten overeenkomen met het motor typeplaatje) 1b) verbind de voedingskabel juist met de juiste elektrische aansluiting. Controleer het ingestelde thermisch pakket (verwijzing naar het juiste amperage op het motor typeplaatje) 1c) controleer de voeding en zorg ervoor dat de as vrij loopt. Controleer het ingestelde thermisch pakket (verwijzing naar het juiste amperage op het motor typeplaatje) 1d) vervang de zekering(en), controleer de voeding en volg punten a en c. 1e) verwijder de reden van het blokkeren zoals genoemd "geblokkeerde pomp" instructie boek 1f) repareer of vervang de electromotor, ga naar een wikkeldbedrijf of installateur.
2) Pomp geblokkeerd	2a) Aanwezigheid van vaste delen in de rotor 2b) Lagere geblokkeerd.	2a) Indien mogelijk: ontmantel het pomphuis en verwijder mogelijk vaste delen uit de rotor, of neem, indien nodig, contact op met een geautoriseerde service organisatie. 2b) Als de lagere zijn beschadigd, vervang deze, indien nodig, contact op met een geautoriseerde service organisatie.
3) De pomp functioneert, maar er komt geen water uit	3a) Aanwezigheid van lucht in de pomp of zuigslang. 3b) Zuigkorf geblokkeerd	3a) Ontlucht de pomp met behulp van de pomppluggen en/of de regelklep. Herhaal het vullen tot alle lucht eruit is. 3b) Reinig de zuigkorf, vervang deze indien nodig. Zie ook punt 2b)
4) Onvoldoende capaciteit	4a) Leidingen en toebehoren met een te kleine diameter, veroorzaken drastisch verlies van de opvoerhoogte. 4b) Aanwezigheid van vuilresten of grove delen in de interne doorgangen van de rotor 4c) De rotor is verslechterd. 4d) Versleten rotor en pomphuis. 4e) Buitensporige viscositeit van de verpompte vloeistof (indien anders dan water) 4f) Onjuiste draairichting	4a) Gebruik leidingen en toebehoren geschikt voor de specifieke toepassing. 4b) Reinig de rotor en installeer een zuigkorf in de zuigleiding om te voorkomen dat vreemde delen in de pomp dringen. 4c) Vervang de rotor of neem indien nodig, contact op met een geautoriseerde service organisatie. 4d) Vervang de rotor en het pomphuis. 4e) De pomp is ongeschikt. 4f) Wissel de elektrische aansluitingen op het aansluitblok of schakelkast.
5) De pomp maakt geluid en trilt	5a) Draaien de delen uit balans 5b) Versleten lagere 5c) Pomp en slangen niet vast genoeg aangesloten 5d) Capaciteit te hoog voor de diameter van de afvoerleiding 5e) De stroomtoevoer is onevenwichtig.	5a) Kijk na of geen grove delen de rotor belemmeren. 5b) Vervang de lagere 5c) Veranker de zuig- en afvoerleiding zoals aangegeven 5d) Gebruik grotere diameters of vermindere de pompcapaciteit 5e) Kijk na of de netspanning juist is.
6) De mechanische seal lekt	6a) De mechanische seal heeft drooggedraaid of is kapotgelopen. 6b) De loopvlakken zijn ingelopen door de aanwezigheid van abbrasieve delen in het te verpompen medium.	Bij 6a), 6b), vervang de seal, of neem, indien nodig, contact op met een geautoriseerde service organisatie. 6a) Zorg ervoor dat het pomphuis geheel gevuld is met vloeistof en dat alle lucht eruit is. 6b) Installeer een zuigkorf in de zuigleiding en gebruik een seal die is geschikt volgens de specificaties van het te verpompen medium.

Υποβρύχιες αντλίες GQ, GX, GM

ΟΔΗΓΙΕΣ ΧΕΙΡΙΣΜΟΥ

ΑΣΦΑΛΕΙΑ

Διαβάστε αυτές τις οδηγίες προσεκτικά πριν τοποθετήσετε ή λειτουργήσετε την συσκευή.

Ο εφαρμοστής και ο τελικός χρήστης πρέπει να συμμορφωθούν με όλα τα στάνταρ και τους νόμους συμπεριλαμβανομένων των τοπικών κανονισμών. Ο κατασκευαστής αρνείται κάθε υπευθυνότητα σε περίπτωση ζημιάς που οφείλετε σε ακατάλληλη χρήση ή σε χρήση κάτω από συνθήκες άλλες από αυτές που υποδεικνύει το ταμπελάκι και οι οδηγίες χειρισμού. Η συσκευή έχει κατασκευαστεί σύμφωνα με τους Ευρωπαϊκούς κανονισμούς.



1. Χαρακτηριστικά αντλίας.

Δείτε τα χαρακτηριστικά της αντλίας επάνω στο ταμπελάκι ή στο βιβλίο οδηγιών.

- GX** = Ανοξειδωτή αντλία.
- GM** = Χυτοσιδηρή αντλία.
- GQ** = Χυτοσιδηρή αντλία.
- R** = Με ανοικτή τερωτή.
- C** = Με μονοκαναλη περρωτή
- V,S** = Με πτερωτή ελεύθερης ροής τύπου 'VORTEX'
- M** = Με μονοφασικό κινητήρα

2. Κατάσταση λειτουργίας.

Κατασκευασμένη για:

- Καθαρό και ελαφρώς ακάθαρτο νερό που εμπιρεύει αιωρούμενα στοιχεία διαμέτρου μέχρι: 10 mm το

μέγιστο για **GQR**.

- Κατασκευασμένη για : Καθαρό και ακάθαρτο νερό που εμπιρεύει αιωρούμενα στοιχεία διαμέτρου μέχρι: 35 mm για την **GXC, GXV**
45 mm για την **GMC**;
50 mm για την **GQS, GQV, GMV**.
- Για μεγάλη ποσότητα αιωρούμενων στερεών ή στοιχεία νήματος, χρησιμοποιήστε τους τύπους των αντλιών με πτερωτή, τύπου 'VORTEX' (**GXV, GQS, GQV, GMV**)
- Μέγιστη θερμοκρασία υγρών: 35 °C
- Μέγιστη πυκνότητα υγρών: 1100 Kg/m³
- Ελάχιστο διαστασολόγιο φρεατίου: 0,55x0,55 m και βάθος 0,5 m
- Ελάχιστο βάθος απορρόφησης υγρών: βλέπε παράγραφο 3.1. - 3.3.
- 30 εκκινήσεις ανά ώρα το maximum
- Επίπεδο ήχου στο ελάχιστο βάθος τοποθέτησης εν ώρα λειτουργίας < 70 dB(A)
- Η αντλία λειτουργεί αθόρυβα όταν είναι πλήρως βυθισμένη.



Μην την χρησιμοποιείτε σε δεξαμενές ή πιάσεις όταν το νερό έρχεται σε επαφή με τον άνθρωπο.



Η αντλία δεν μπορεί να χρησιμοποιηθεί σε εύφλεκτους χώρους.

3. Εγκατάσταση.

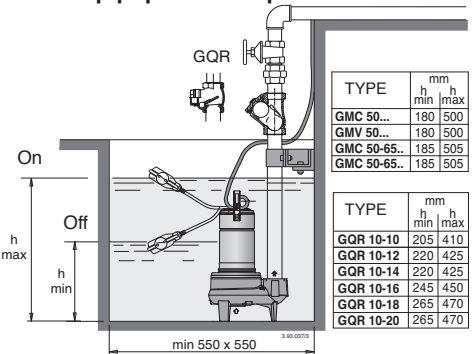
Η διάμετρος του σωλήνα παροχής δεν πρέπει να είναι ποτέ μικρότερη από τη διάμετρο της αντλίας:

- G 1 1/2 (DN 40) για **GXC, GXV, GQR**;
- G 2 (DN 50) για **GMC 50, GMV 50, GQS, GQV**.
- DN 65 για **GMC 50-65, GMV 50-65**.

ΠΡΟΣΟΧΗ: Η αντλία πρέπει να ανυψώνεται και να μεταφέρεται, χρησιμοποιώντας την λαβή χειριστήριου για αυτό το σκοπό και όχι να σύρεται από το ηλεκτρικό καλώδιο.

Τοποθετήστε την αντλία στον πάτο χώρου εγκατάστασης.

3.1. Μόνιμη εγκατάσταση.

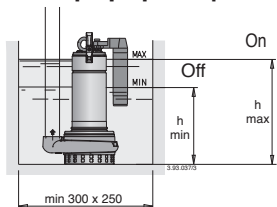


TYPE	mm	h	h
	h max	h	h min
GXV(M) 40-7	508	248	
GXV(M) 40-8	533	273	
GXV(M) 40-9	533	273	

TYPE	mm	h	h
	h max	h	h min
GXC(M) 40-10	508	248	
GXC(M) 40-13	533	273	

TYPE	mm	h	h
	h min	h	h max
GQS, GQV 50-9	260	515	
GQS, GQV 50-10	275	530	
GQS, GQV 50-11	300	555	
GQS, GQV 50-13	320	575	
GQS, GQV 50-15	320	575	

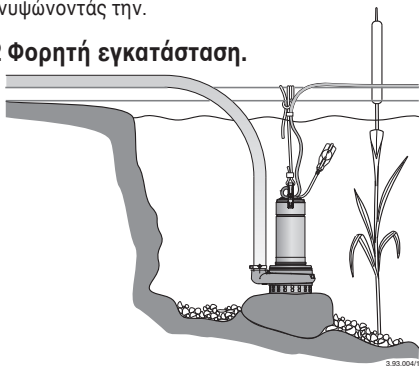
3.1.1. Μόνιμη εγκατάσταση με κάθετο μαγνητικό φλοτέρ.



TYPE	mm	
	h min	h max
GORM 10-10 GF	225	315
GORM 10-12 GF	240	330
GORM 10-14 GF	240	330
GORM 10-16 GF	265	355
GORM 10-18 GF	285	375

Για την εγκατάσταση τοποθετήστε μια βαλβίδα αντεπιστροφής στο σωλήνα κατάθλιψης (βαλβίδα μ' ύψους για την QGS, QGV και βαλβίδα κώνου για την GQR). Διασφαλίστε την πιθανότητα να μετακινήσετε την αντλία, χωρίς να είναι αναγκαίο να στραγγίξετε ολόκληρο το σύστημα. Συνδέστε μία βύνα και ένα κωνικό ρακόρ στο σωλήνα παροχής. Με την αντλία σε κατάσταση ηρεμίας, σιγουρευτείτε ότι ο σωλήνας που στηρίζεται στην κατάθλιψη της αντλίας, έχει το κατάλληλο μήκος και βάρος. Αν αναμένεται να σχηματιστεί στον πάτο της εγκατάστασης βούρκος από υπολείμματα, πρέπει να διασφαλίσετε την αντλία ή καθαρίζοντας τον πυθμένα ή ανυψώνοντας την.

3.2 Φορητή εγκατάσταση.



Για να προστατέψετε την αντλία όταν αυτή χρησιμοποιείται σε στάσιμα νερά (βούρκος) ή ποτάμια, ανυψώστε την τόσο ώστε να αποφευχθεί αναρρόφηση άμμου και χαλικιών.

Όταν η σύνδεση γίνεται με πλαστικό σωλήνα ή με flexible, πρέπει να χρησιμοποιείται ένα ανθεκτικό σχοινί, για ασφαλή τοποθέτηση και εξάρμωση της αντλίας. Ένα ασφαλές σχοινί ή αλυσίδα μη φθαρτού υλικού, πρέπει πάντα να χρησιμοποιείται για μία ασφαλή αιωρούμενη αντλία.



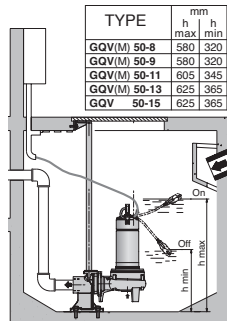
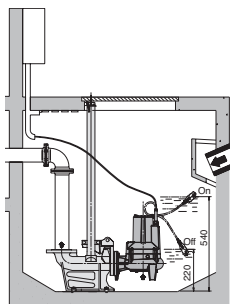
Μην χρησιμοποιείτε ποτέ το ηλεκτρικό καλώδιο για να ανυψώσετε ή να κατεβάσετε την αντλία.



Για αποφύγετε τον κίνδυνο μηχανικής ή ηλεκτρικής βλάβης, όλες οι φορητές αντλίες θα πρέπει ασφαλές να απομονωθούν από το ηλεκτρικό ρεύμα πριν τις μετατοπίσετε.

Στερεώστε το ηλεκτρικό καλώδιο στον σωλήνα σύνδεσης ή στην αλυσίδα-σχοινί, χωρίς να είναι πολύ τεντωμένες.

3.3. Σταθερή εγκατάσταση με αυτόματο σύστημα σύζευξης και οδηγού με βέργες GMC 50-65, GMV 50-65, GQV.



TYPE	mm	
	h max	h min
GQV(M) 50-8	580	320
GQV(M) 50-9	590	320
GQV(M) 50-11	625	345
GQV(M) 50-13	625	365
GQV 50-15	625	365

Το αυτόματο σύστημα σύζευξης επιτρέπει τον γρήγορο και αποτελεσματικό έλεγχο λειτουργίας. Το σύστημα της σύζευξης συνδέει το πυθμένα του βόθρου με την σωλήνα της κατάθλιψης; Δύο σωλήνες συνδέουν το καταδυόμενο άγκιστρο, ασφαλιζόντάς το στην άκρη στο πάνω μέρος του βόθρου.

Η αντλία κατεβαίνει από τους οδηγούς μέχρι να φτάσει ακριβώς στο σημείο σύζευξης, η στεγάνωση εξασφαλίζεται χάρις το βάρος της αντλίας.

Η λειτουργία αυτή μπορεί να επαναληφτεί όσες φορές θέλουμε για να κάνουμε έλεγχο και σέρβις ευκολότερα; Η αντλία είναι απλό να αποσπαστεί από τον βόθρο μέσω μιας αλυσίδας (ακόμα και αν το σύστημα καλύπτεται).

4. Ηλεκτρική σύνδεση.



Η ηλεκτρική σύνδεση πρέπει να γίνεται από ηλεκτρολόγο, σύμφωνα με τους κανονισμούς.

Ακολουθείστε όλες τις οδηγίες προφύλαξης.

Η μονάδα πρέπει πάντα να γειώνεται, αλλά όχι στο μεταλλικό σωλήνα αναρρόφησης.

Σιγουρευτείτε ότι η συχνότητα και η τάση ανταποκρίνονται στα στοιχεία που αναγράφονται στο ταμπελάκι της αντλίας. Για την χρήση της σε πωίνες (όχι όταν άνθρωποι είναι μέσα σε αυτές), σε δεξαμενές, φρεάτια και παρόμοια μέρη, η ηλεκτρική συσκευή πρέπει να συνδέεται με μετασχηματιστή IΔN 30mA.

Για να αποσυνδέσετε μια αντλία, κρατήστε μια απόσταση 3mm από τους πόλους του φς.

Όταν χρησιμοποιείτε προέκταση καλωδίου, σιγουρευτείτε ότι η διατομή είναι το κατάλληλο μέγεθος για να αποφύγετε πτώση τάσης και ότι η σύνδεση είναι στεγανή.

4.1. Μονοφασικές αντλίες

Ακολουθείστε όλες τις οδηγίες προφύλαξης.

Η αντλία πρέπει πάντα να γειώνεται, αλλά όχι στο μεταλλικό σωλήνα σύνδεσης.

Το μοτέρ φέρει θερμίστορ προστατεύοντας το από υψηλές θερμοκρασίες που μπορεί να προκληθούν από τις στροφές.

4.2. Τριφασικές αντλίες GQR, GQS, GQV, GXC, GXV

Όταν χρησιμοποιείτε καλώδιο προέκτασης σιγουρευτείτε ότι η ηλεκτρική σύνδεση με το καλώδιο της αντλίας είναι στεγανή. Συνδέστε σε ένα πίνακα αυτοματισμού με προστασία από υπερφόρτωση, σύμφωνα με τα στοιχεία της αντλίας που αναγράφονται στο ταμπελάκι της συσκευής.

Στις τριφασικές αντλίες όταν η στάθμη του νερού φτάνει στο κατώτατο σημείο, πρέπει να τοποθετήσετε ένα φλοτέρ συνδεδεμένο στον πίνακα ελέγχου, προστατεύοντας την αντλία από ξηρή λειτουργία, σε τέτοιο σημείο, έτσι ώστε η αντλία να ξεκινάει και να σταματάει αυτόματα.

4.3. Τριφασικές αντλίες GMC, GMV.

Εσωτερικά του μοτέρ έχουν τοποθετηθεί 2 θερμίστορ, οι οποίοι έχουν συνδεθεί σε σειρά και παρεμβάλλονται μεταξύ 2 διαφορετικών φάσεων του μοτέρ, προστατεύοντάς το από υπερφόρτωση και όχι από μπλοκάρισμα του ρότορα. Ο πίνακας αυτοματισμού πρέπει συνεχώς να ταιριάζει με ένα κατάλληλο ρελέ, ένα θερμικό και με ένα διακόπτη ON/OFF. Στις τριφασικές αντλίες όταν η στάθμη του νερού φτάνει στο κατώτατο σημείο, πρέπει να τοποθετήσετε ένα φλοτέρ σε τέτοιο σημείο, έτσι ώστε η αντλία να ξεκινάει και να σταματάει αυτόματα.

5. Εκκίνηση.

Στις τριφασικές αντλίες σιγουρευτείτε ότι η φορά είναι σωστή.

Πριν την τοποθέτηση ξεκινήστε στιγμιαία το μοτέρ για να ελέγξετε από το στόμιο αναρρόφησης ότι η φορά της πτερωτής είναι όμοια με τη φορά του βέλους της αντλίας.

Αλλιώς αποσυνδέστε ηλεκτρικά την αντλία και αντιστρέψτε τη σύνδεση 2 φάσεων στον πίνακα ελέγχου.

Αν η αντλία λειτουργεί με λάθος φορά περιστροφής, θα προκληθούν κραδασμοί και μειωμένη απόδοση. Επίσης μπορεί να προκληθεί ζημία στον μηχανικό στυποθλιπτή.

Σε περίπτωση αμφιβολίας, βγάλτε την αντλία έξω από το νερό και ελέγξτε την φορά περιστροφής μέσω της πτερωτής.



Κρατήστε τα χέρια σας μακριά από το στόμιο αναρρόφησης μέχρι να σιγουρευτείτε ότι η αντλία έχει αποσυνδεθεί ηλεκτρικά (σε καμία περίπτωση δεν πρόκειται να ξεκινήσει), και η πτερωτή έχει σταματήσει να περιστρέφεται εντελώς. Μοτέρ εφοδιασμένα με απ'ευθείας εκκίνηση από διακόπτες με θερμική ευαισθησία, μπορούν να ξεκινήσουν αυτόματα.

Ποτέ μην βγάζετε την αντλία έξω από το νερό εν ώρα λειτουργίας.

Αποφύγετε την ξηρή λειτουργία.

Οδηγίες για χρήση με φλοτέρ:

το φλοτέρ συνδεδεμένο πάνω στην αντλία ελέγχει απ'ευθείας το ξεκίνημα και το σταμάτημα.

Ελέγξτε ότι το φλοτέρ είναι ελεύθερο από οποιοδήποτε εμπόδιο.

Οδηγίες για χρήση χωρίς φλοτέρ:

Ξεκινήστε την αντλία μόνο όταν είναι πλήρως βυθισμένη στο υγρό. Το μοτέρ θα σταματήσει όταν γίνει παρατεταμένη χρήση σε υγρά που ξεπερνούν τους 35 °C.

Όταν οι στροφές πέσουν, το θερμίστορ επιτρέπει την επαναλειτουργία.

Βαλβίδα εξαέρωσης: η αντλία είναι εξοπλισμένη με μια βαλβίδα εξαέρωσης για τηγαπλευθέρωση του αέρα γύρω από την πτερωτή επιτρέποντας στην αντλία σωστή αναρρόφηση και μετά από μακρές περιόδους απραξίας.

6. Συντήρηση.

Όταν κάνει παγωνιά ενώ η αντλία δεν χρησιμοποιείται και δεν βρίσκεται σε ασφαλές βάθος, βγάλτε την από το νερό και αφήστε την σε ένα στεγνό μέρος.

Όταν η αντλία έχει χρησιμοποιηθεί σε λασπόνερα, λειτουργείστε την σε ένα δοχείο με καθαρό νερό, για να απομακρύνετε τα υπολείμματα αμέσως μετά την χρήση ή πριν περίοδο αδράνειας.

Έλεγχος περιοδικά ότι η βαλβίδα εξαέρωσης 14.80 δεν είναι φραγμένη από ακαθαρσίες. Αν είναι απαραίτητο, αφαιρέστε βίδες 14.24 και το δαχτυλίδι σύσφιξης 14.22.

ΟΔΗΓΙΕΣ ΓΙΑ ΑΣΦΑΛΗ ΚΑΙ ΥΓΙΕΙΝΗ ΠΡΟΣΤΑΣΙΑ ΣΤΗ ΔΟΥΛΕΙΑ.



Αποσυνδέστε ηλεκτρικά την αντλία πριν προβείτε σε κάποιο σέρβις και σιγουρευτείτε ότι σε καμία περίπτωση δεν θα ξεκινήσει.



Η αντλία μπορεί να έχει βυθιστεί σε επικίνδυνες ουσίες, τοξικά αέρια ή να βρίσκεται σε περιβάλλον.

Σιγουρευτείτε ότι έχουν παρθεί όλα τα απαραίτητα προληπτικά μέτρα για να αποφύγετε τυχόν άτυχηματα.

Κάθε αντλία η οποία απαιτεί έλεγχο / επισκευή πρέπει αφού στεγνώσει, να καθαριστεί προσεκτικά εσωτερικά και εξωτερικά πριν την επεξευχή.

Πλύνετε όλα τα εμφανή σημεία με σαπουνόνερο.

7. Αποσυαρμολόγηση.

Για αποσυαρμολόγηση και συαρμολόγηση δείτε την εικόνα.

Άλλα ανταλλακτικά δεν θα πρέπει να ξεσυαρμολογηθούν.

Η λειτουργία της αντλίας μπορεί να χειροτερέψει από λανθασμένη διαδικασία ή διάφορα πειράματα με εσωτερικά μέρη.

Για GQR, GQS, GQV

Για να ελέγξετε την πτερωτή (28.00) και να καθαρίσετε τα εσωτερικά μέρη, βεβαιωθείτε ότι η πτερωτή γυρίζει ελεύθερα όταν την περιστρέψουμε με το χέρι, βγάζοντας τις βίδες (15.70 GQR) και το φίλτρο (15.50 GQR) το σώμα της αντλίας (14.00)

Για να αποσυαρμολογήσετε την πτερωτή ξεβιδώστε το ταξιμάδι (28.04).

Για GXC, GXV, GMC, GMV

Για να ελέγξετε την πτερωτή (28.00) και να

καθαρίσετε τα εσωτερικά μέρη, βεβαιωθείτε ότι η πτερωτή γυρίζει ελεύθερα όταν την περιστρέψουμε με το χέρι, βγάζοντας τα παξιμάδια (GX) ή τις βίδες (GM) (12.20) και το σώμα της αντλίας (12.00). Για να αποσυρναμολογήσετε την πτερωτή ξεβιδώστε το παξιμάδι (28.04). Χρησιμοποιήστε τις ειδικές τρύπες με σπίρωμα που υπάρχουν πάνω στην πτερωτή για να την βγάλετε έξω.

7.1. επιθεώρηση μηχανικού στυποθλίπτη.

Αν ο μηχανικός στυποθλίπτης (36.00) και το ελαιοδοχείο χρειάζονται έλεγχο, ακολουθείστε τις παρακάτω οδηγίες.



ΠΡΟΣΟΧΗ: Μπορεί να υπάρξει ελαφρά πίεση στο ελαιοδοχείο.

Πρέπει να υπάρχει προσοχή για τυχόν αναπήδηση του λαδιού.

Για GQ..., GX...

Αφού έχετε βγάλει την μπρίζα (34.08) και την τάπα του ελαιοδοχείου αδειάστε το λάδι γυρίζοντας την τάπα ανάποδα.

Μην αδειάσετε τα απορρίμματα του λαδιού στο περιβάλλον.

Ο μηχανικός στυποθλίπτης (36.00) μπορεί να αλλαχθεί βγάζοντας της αντλίας (34.12).

Για GM...

Αφού έχετε βγάλει την μπρίζα (14.46) και την τάπα του ελαιοδοχείου (14.47) αδειάστε το λάδι γυρίζοντας την τάπα ανάποδα.

Μην αδειάσετε τα απορρίμματα του λαδιού στο περιβάλλον. Ο μηχανικός στυποθλίπτης (36.00) μπορεί να αλλαχθεί βγάζοντας την πτερωτή (28.20), τις βίδες (14.24) και το σώμα της αντλίας (14.00).

Όταν ξαναβάλετε λάδι θυμηθείτε ότι δεν πρέπει να γεμίσετε μέχρι πάνω. Μια επαρκής ποσότητα αέρα πρέπει να παραμένει μέσα στο δοχείο, έτσι ώστε να εξισορροπείται η υπερπίεση όταν αυτή προκληθεί από θερμική διαστολή του λαδιού.

Η ποσότητα λαδιού που πρέπει να εισαχθεί στο ελαιοδοχείο είναι:

0,08 Lt για την **GQ..., GX...**;

0,5 Lt για την **GM...**

Χρησιμοποιήστε λευκό λάδι για μηχανική και φαρμακευτική χρήση. Για τις αντλίες **GMC, GMV** μπορεί επίσης να χρησιμοποιηθεί και ο τύπος λαδιού SAE 10W-30.

8. Ανταλλακτικά.

Όταν παραγγέλλετε ανταλλακτικά, παρακαλούμε σημειώστε όλα τα στοιχεία, που αναγράφονται στο ταμπλάκι της αντλίας και αριθμό θέσης του κάθε ζητούμενου ανταλλακτικού σύμφωνα με το σχέδια γραμμα.



Κάθε αντλία η οποία απαιτεί έλεγχο πρέπει αφού στεγνώσει, να καθαριστεί προσεκτικά εσωτερικά και εξωτερικά πριν την επισκευή.

Πλύνετε όλα τα εμφανή σημεία με σαπουνόνερο.

No. Περιγραφή

12.00	Καπάκι σώματος
12.20	Βίδα
12.21	Παξιμάδι βίδας
14.00	Σώμα αντλίας
14.20	Φλάντζα σώματος
14.22	Δακτύλιος στερέωσης
14.24	Βίδα
14.46	Τάπα
14.47	Φλάντζα
14.80	τάπα εξερεύσεως
15.50	φίλτρο
15.70	Βίδα
28.00	Πτερωτή
28.04	Παξιμάδι πτερωτής
28.08	Ροδέλα
28.20	Ασφάλεια πτερωτής
34.03	κάλυμμα ελαιοδοχείου
34.04	δακτύλιος φθοράς
34.05	παξιμάδια
34.08	Τάπα
34.09	O-ring τάπας
34.12	Βίδα
34.13	O-ring
36.00	Μηχανικός στυποθλίπτης
40.00	Τσιμούχα
64.08	Χιτώνιο άξονα
64.12	O-ring
70.00	Κάλυμμα σώματος μοτέρ (πλευρά αντλίας)
70.05	O-ring
70.08	O-ring
70.09	O-ring
70.10	O-ring
70.11	Δακτύλιος στυποθλίπτη καλωδίου (φλοτέρ)
70.12	Δακτύλιος στυποθλίπτη καλωδίου
70.13	Ροδέλα
70.16	Cable gland
70.17	Lock ring
70.20	Βίδα
70.23	O-ring
73.00	Ρουλεμάν, πλευρά αντλίας
73.08	V-ring
76.00	Σώμα αντλίας με περιέλιξη
76.01	Χιτώνας μοτέρ με περιέλιξη (1)
76.02	Χιτώνας μοτέρ, κιβώτιο
76.04	Στυπιοθλίπτη καλωδίου
76.60	Φλοτέρ
76.62	Καπάκι χιτωνίου μοτέρ
76.63	Βίδα
76.64	Χειρολαβή
76.65	Σφιγκτήρας χειρολαβής
76.66	Ροδέλα
78.00	Ράτορας με άξονα
78.12	O-ring
81.00	Ρουλεμάν
82.01	Προστατευτικό κάλυμμα μοτέρ (άνω μέρος) (1)
82.02	Βίδα
82.03	O-ring
82.04	Αντισταθμιστικά έλασμα
82.05	Βίδα (1)
82.30	Τάπα
94.00	Πυκνωτής
94.02	καλώδιο με φισ
94.04	Σφιγκτήρας πυκνωτής
96.00	Καλώδιο
96.07	Σφιγκτήρας καλωδίου
96.08	Σφιγκτήρας
96.09	Βίδα
96.10	Παξιμάδι βίδας

(1) Δεν αντικαθίσταται χώρα

(2) λάδι

(3) Γράσο

Πιθανές αλλαγές

9. ΠΡΟΒΛΗΜΑΤΑ

ΠΡΟΕΙΔΟΠΟΙΗΣΗ : Κλείστε την παροχή του ρεύματος πριν από οποιαδήποτε εργασία. Μην λειτουργήσετε την αντλία ή το μοτέρ σε ξηρή λειτουργία ακόμα και για μικρό διάστημα. Ακολουθήστε αυστηρά τις οδηγίες χειρισμού και αν είναι απαραίτητο επικοινωνήστε με ένα εξουσιοδοτημένο κατάστημα service.

ΠΡΟΒΛΗΜΑ	ΠΙΘΑΝΕΣ ΑΙΤΙΕΣ	ΚΑΤΑΛΛΗΛΕΣ ΛΥΣΕΙΣ
1) Η αντλία δεν ξεκινάει	<p>1a) Ακατάλληλη παροχή ρεύματος</p> <p>1b) Λάθος ηλεκτρικές συνδέσεις</p> <p>1c) Υπερφόρτωση αντλίας προστατευτική συσκευή μείωσης</p> <p>1d) Καμένες ή ελαττωματικές ασφάλειες</p> <p>1e) Μπλοκαρισμένος άξονας</p> <p>1f) Εάν οι παραπάνω αιτίες έχουν ήδη ελεγχθεί η αντλία μάλλον δυσλειτουργεί</p>	<p>1a) Ελέγξτε ότι η κύρια συχνότητα και τάση ανταποκρίνονται στα ηλεκτρικά χαρακτηριστικά τα οποία αναγράφονται στο ταμπελάκι της αντλίας.</p> <p>1b) Συνδέστε το καλώδιο παροχής ρεύματος με τον τελικό πίνακα σωστά. Ελέγξτε ότι η θερμική υπερφόρτωση προστασίας είναι τοποθετημένη σωστά. (ελέγξτε τα δεδομένα στο ταμπελάκι), και βεβαιωθείτε ότι ο πίνακας καλωδίων της αντλίας έχει συνδεθεί σωστά.</p> <p>1c) Ελέγξτε την παροχή ρεύματος και βεβαιωθείτε ότι ο άξονας της αντλίας περιστρέφεται ελεύθερα. Ελέγξτε ότι θερμική προστασίας υπερφόρτωσης έχει μπει σωστά (ελέγξτε τα δεδομένα στο ταμπελάκι).</p> <p>1d) Αντικαταστήστε τις ασφάλειες, ελέγξε την ηλεκτρική παροχή στα σημεία a) και c).</p> <p>1e) Μεταφερθείτε για την αιτία του μπλοκαρίσματος, στο εγχειρίδιο οδηγιών «μπλοκαρισμένη αντλία»</p> <p>1f) Επισκεύασε ή αντικατέστησε την αντλία με το να αποταθείτε σε ένα εξουσιοδοτημένο συνεργείο</p>
2) Αντλία μπλοκαρισμένη	<p>2a) Παρουσίας στερεών σωμάτων στον ρότορα της αντλίας</p> <p>2b) Μπλοκαρισμένα ρουλεμάν</p>	<p>2a) Εάν είναι δυνατόν αποσυναρμολογήστε το σώμα της αντλίας και αφαιρέστε τυχόν στερεά από τον άξονα ή επικοινωνήστε με ένα εξουσιοδοτημένο συνεργείο μα.</p> <p>2b) Εάν τα ρουλεμάν είναι φθαρμένα, αντικαταστήστε τα ή να αποταθείτε σε ένα εξουσιοδοτημένο συνεργείο.</p>
3) Η αντλία λειτουργεί αλλά δεν βγάζει νερό	<p>3a) Παρουσία αέρα εντός της αντλίας κατά την αναρρόφηση από τον σωλήνα.</p> <p>3b) Βαλβίδα αντεπιστροφής μπλοκαρισμένη</p>	<p>3a) Απελευθέρωσε τον αέρα από την αντλία χρησιμοποιώντας τα εξεριστικά. Επανάλαβε την διαδικασία μέχρι να βγει ο αέρας από την βαλβίδα</p> <p>3b) Καθάρισε το φίλτρο και αν είναι απαραίτητο το αντικαταστήστε το. Βλέπε σημείο 2b επίσης.</p>
4) Ανεπαρκής ροή	<p>4a) Οι σωλήνες και τα εξαρτήματα με διάμετρο μικρότερη του κανονικού δημιουργούν απώλεια μανομετρικού</p> <p>4b) Η παρουσία ιζημάτων ή στερεών Σωμάτων εσωτερικά του άξονα</p> <p>4c) Βλάβη ρότορα</p> <p>4d) Φθαρμένος ρότορας ή σώμα αντλίας</p> <p>4e) Υπερβολικές γλοιώδεις ουσίες στο υγρό της αντλίας</p> <p>4f) Λανθασμένη ροπή στρέψης του Άξονα</p>	<p>4a) Χρησιμοποίησε σωλήνα και εξαρτήματα που να εφαρμόζουν σωστά</p> <p>4b) Καθάρισε την αναρρόφηση και εγκαταστήστε ένα φίλτρο για να εμποδίζεται τα ξένα σώματα</p> <p>4c) Αντικαταστήστε τον ρότορα εάν είναι αναγκαίο σε εξουσιοδοτημένο κατάστημα</p> <p>4d) Αντικατέστησε τον ρότορα και το σώμα αντλίας.</p> <p>4e) Δεν είναι κατάλληλη η αντλία</p> <p>4f) Αλλάξτε τους ηλεκτρικούς πόλους σύνδεσης στον πίνακα ή στην αντλία.</p>
5) Θόρυβος και Δονήσεις από την αντλία	<p>5a) Περιστερόφωνα μέρη χωρίς σορροπία</p> <p>5b) Φθαρμένα ρουλεμάν</p> <p>5c) Αντλία και σωληνώσεις όχι καλά συνδεδεμένες.</p> <p>5d) Ροή πολύ δυνατή για τη διάμετρο του σωλήνα</p> <p>5e) Παροχή ρεύματος όχι σταθερή</p>	<p>5a) Έλεγξε ότι δεν υπάρχουν ξένα σώματα στο ρότορα</p> <p>5b) Αντικατέστησε τα ρουλεμάν</p> <p>5c) Έλεγξε και σταθεροποίησε τις σωλήνες αναρρόφησης και κατάθλιψης.</p> <p>5d) Χρησιμοποίησε μεγαλύτερη διάμετρο ή μείωσε τη ροή της αντλίας</p> <p>5e) Έλεγξε ότι η κύρια τάση εάν είναι σωστό. Σε περίπτωση</p>
6) Διαρροή Μηχανικού Στυποθλήπτη	<p>6a) Ο μηχανικός στυποθλήπτης κατά τη λειτουργία εάν είναι στεγνός ή έχει κολλήσει.</p> <p>6b) Μηχανικός στυποθλήπτης παρουσιάζει φθορές στα σημεία λείανσης.</p>	<p>6a) και 6b) αντικατέστησε το μηχανικό στυποθλήπτη εάν είναι απαραίτητο να απευθυνθείτε σε εξουσιοδοτημένο κατάστημα.</p> <p>6a) Έλεγξε ότι η αντλία έχει πληρωθεί από νερό και δεν έχει φυσαλίδες αέρος εντός.</p> <p>6b) Εγκατέστησε μια ποδοβαλβίδα και χρησιμοποιήστε το σωστό μηχανικό στυποθλήπτη.</p>

Погружные насосы GQ, GX, GM

ПЕРВОНАЧАЛЬНЫЕ ИНСТРУКЦИИ ПО ЭКСПЛУАТАЦИИ

БЕЗОПАСНОСТЬ

Перед установкой и эксплуатацией устройства следует внимательно ознакомиться с инструкциями.

Монтажник и конечный пользователь должны тщательно соблюдать инструкции, а также соответствующие местные распоряжения, нормы и законы. Завод-изготовитель снимает с себя всякую ответственность за ущерб, возникающий из-за неправильного использования или использования в условиях, отличных от указанных на табличке и в настоящих инструкциях. Устройство изготовлено с соблюдением требований действующих стандартов ЕС.



1. Наименование насоса

См. наименование на табличке насоса, либо этикетку со штрих-кодом.

Значения сокращений:

- GX** :Насос из нержавеющей.
- GM** :Насос из чугуна.
- GQ** :Насос из чугуна и из нержавеющей.
- R** :С открытым рабочим колесом.
- C** :С двухканальным рабочим колесом (GXC) или одноканальным рабочим колесом (GMC).
- V,S** :С осажённым рабочим колесом (вихревого типа).
- M** :С монофазным двигателем (без указаний – с трехфазным двигателем).

2. Условия эксплуатации

Стандартное исполнение

- Для чистой воды, а также для слегка загрязнённой воды с твердыми частицами, имеющими диаметр до 10 мм для **GQR**.
- Для чистой воды, а также для грязной воды с твердыми частицами, имеющими диаметр до:
 - 35 мм для **GXC, GXV**;
 - 45 мм для **GMC**;
 - 50 мм для **GQS, GQV, GMV**.
- При высоком содержании твердых х частиц или при наличии длинных волокнистых частиц использовать только модификации с осажённым рабочим колесом (вихревого типа) **GXV, GQS, GQV, и GMV**.
- Максимальная температура жидкости 35 °C.
- Максимальная плотность жидкости: 1100 кг/м³.
- Минимальные размеры установочного приямка: 0,55 х 0,55 м; глубина 0,5 м.
- Минимальная глубина погружения см. раздел 3.1 - 3.3..
- Максимальная глубина погружения 5 м, 10 м для **GMC, GMV** (с проводом соответствующей длины).
- Макс. количество пусков: 30 в час с одинаковыми интервалами.

Акустическое давление при минимальной глубине погружения < 70 дБ (А).

При погружении насоса шум исчезает.



Запрещается использовать насос в прудах, ваннах, бассейнах, когда там находятся люди.



Насос не может использоваться в условиях с опасностью взрыва или возгорания.

3. Установка

Внутренний диаметр напорной трубы не должен быть меньше диаметра раструба насоса:

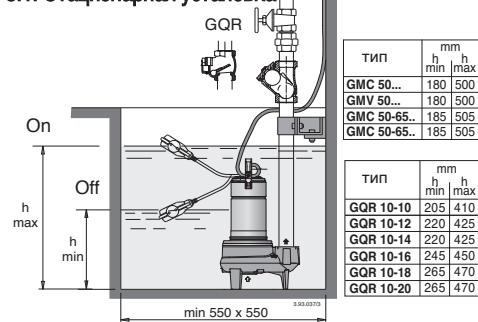
G 1 1/2 (DN 40) для **GXC, GXV, GQR**;

G 2 (DN 50) для **GMC 50, GMV 50, GQS, GQV**.
(DN 65) для **GMC 50-65, GMV 50-65**.

ВНИМАНИЕ! Насос должен подниматься и перемещаться с использованием соответствующей ручки и ни в коем случае нельзя использовать электрический провод.

Установить насос в вертикальном положении на дне установочного приямка или в другом месте установки.

3.1. Стационарная установка

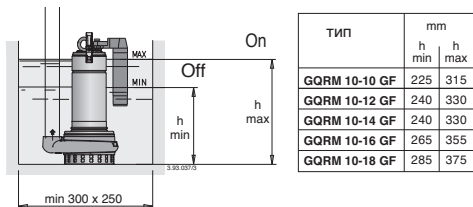


ТИП	mm	
	h min	h max
GXV(M) 40-7	508	248
GXV(M) 40-8	533	273
GXV(M) 40-9	533	273

ТИП	mm	
	h min	h max
GXC(M) 40-10	508	248
GXC(M) 40-13	533	273

тип	mm	
	h min	h max
GQS, GQV 50-9	260	515
GQS, GQV 50-10	275	530
GQS, GQV 50-11	300	555
GQS, GQV 50-13	320	575
GQS, GQV 50-15	320	575

3.1.1. Стационарная установка с фиксированным (магнитным) поплавковым выключателем



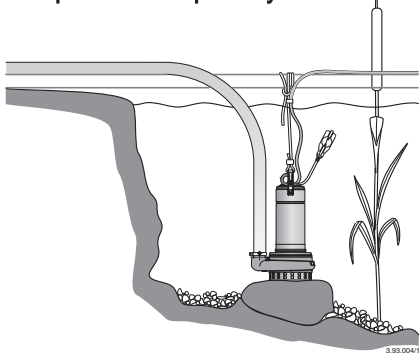
В подающей трубе установите обратный клапан против обратного потока шаровой для GQS, GQV и с заслонкой для GQR.

Предусмотрите возможность извлечения насоса без опоржения системы (при необходимости, установите задвижку и патрубков).

При стоячем положении насоса предусмотрите крепления и опоры для подающей трубы, подходящие для ее длины и веса.

Если предполагается, что на дне приямка может образоваться осадочный ил, предусмотрите соответствующее основание, чтобы насос находился на возвышении.

3.2. Переносной вариант установки



Во избежание преждевременного износа насоса—при его использовании в пруду или реке—установить насос на ровном возвышении, чтобы насос не засасывал песок или мелкие камни. При использовании в качестве подающей трубы шланга или пластмассовой трубы используйте предохранительный трос или цепь для опускания, крепления и поднятия насоса.

Всегда к подвешенному насосу крепите предохранительный трос или цепь из непортящегося материала.



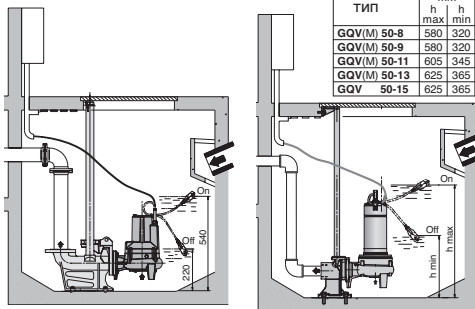
Категорически запрещается использовать электрический кабель для поддержания насоса.



Во избежание риска механических или электрических повреждений все переносные насосы перед их перемещением должны быть обязательно отключены от сети.

Кабель питания крепится к подающей трубе или предохранительному тросу с помощью зажимных хомутиков. Оставьте кабель питания в ненапрянутом состоянии во избежание напряжений из-за расширения трубы во время работы.

3.3. Неподвижная установка с направляющим желобом и основанием для автоматического соединения GMS 50-65, GMV 50-65, GQV



Автоматическая система соединения позволяет выполнять осмотр быстро и рационально. Соединительная опора крепится к дну колодца вместе с подающей трубой; две направляющие трубы крепят опору к крепежной скобе, установленной на краю люка. Насос опускается вдоль направляющих труб до достижения точной позиции для соединения; герметичность будет абсолютной, благодаря весу самого насоса. Эта операция может повторяться множество раз и особенно полезна для упрощения операций по контролю и осмотру: насос просто извлекается из колодца с помощью цепи (даже в случае затопления системы)

4. Подключение электрических компонентов



Электрические компоненты должны подключаться электриком, квалифицированным в соответствии с требованиями местных норм.

Соблюдайте нормы безопасности.

Выполните заземление, даже если подающая труба неметаллическая.

Проверьте, что сетевое напряжение и частота соответствуют значениям, указанным на заводской табличке.

При использовании в бассейнах (только когда там нет людей), садовых баках или прочих подобных устройствах в цепь питания должен быть включен **дифференциальный выключатель** с остаточным током ≤ 30 mA.

Установите **устройство для разъединения сети на обоих полюсах** (прерыватель для отключения насоса от сети) с минимальным раскрытием контактов 3 мм.

При использовании удлинителей следует убедиться в том, что провод имеет соответствующее сечение, чтобы предотвратить падения напряжения и чтобы соединение оставалось в сухом месте.

4.1. Монофазные насосы

Модификация с сетевой вилкой: подключить вилку в розетку с защитным проводником (заземлением).

4.2. Трехфазные насосы GQR, GQS, GQV, GXC, GXV

Модификация без сетевой розетки:
подключить сетевые провода по электрической схеме.

В пульте управления установите подходящий аварийный выключатель двигателя, рассчитанный на параметры тока, указанные на заводской табличке.

При работе трехфазными насосами, если невозможно визуально контролировать уровень воды, установите поплавковый выключатель, соединенный с пультом управления для установки уровня автоматической остановки и пуска.

4.3. Трехфазные насосы GMC, GMV

Обнажены 2 микротермостатами, подключенными последовательно и встроенными между 2 разными фазами.

В трехфазных двигателях микротермостаты защищают от перегрузки, а не от работы при заблокированном двигателе. В пульте управления должно быть также предусмотрено соответствующее термоперометровое реле, соединенное с управляющим контактом.


Схема подключения Стр. 54.

5. Запуск

При трехфазном питании проверьте, что направление вращения правильное.

Перед установкой запустите двигатель на несколько оборотов и проверьте через всасывающее отверстие, что рабочее колесо вращается по направлению стрелки на корпусе насоса; в противном случае, отключите насос от сети и поменяйте фазы на пульте управления.

Работа с обратным направлением вращения приводит к вибрации и уменьшению расхода. При наличии сомнений следует вынуть насос и проверить направление вращения, непосредственно смотря на рабочее колесо.

 **Запрещается вводить пальцы во всасывающее отверстие**, если Вы не уверены, что насос отключен от сети (и что насос не может быть случайно включен) и что рабочее колесо полностью остановилось.

Никогда не вытаскивайте насос из воды, когда он еще работает.

Категорически запрещается запускать насос вхолостую.

Модификация с поплавковым выключателем:
поплавковый выключатель, подключенный напрямую к насосу управляет пуском и остановкой насоса.

Проверьте, что поплавковый выключатель плавает без каких-либо препятствий.

Модификация без поплавкового выключателя:
запускайте насос при погруженном положении в перекачиваемой жидкости.

Монофазный двигатель останавливается при продолжительной работе с водой, имеющей температуру выше 35 °С. При уменьшении температуры обмоток теплозащитное устройство дает команду на запуск двигателя.

Предохранительный клапан: насос снабжен предохранительным клапаном для выпуска воздуха вокруг крыльчатки и обеспечивает безопасное всасывание даже после длительного простоя.


6. Технический уход


При наличии опасности замораживания, если насос остается в нерабочем положении продолжительное время и не достаточно погружен, вытаскивайте его из воды и оставьте в сухом месте.

При временной работе с грязными жидкостями сразу же после использования прогоните через насос немного чистой воды для вывода осадков.

Периодически проверяйте предохранительный клапан поз. 14.80, если он не заблокирован примесями, при необходимости снять винты 14.24 и закрепляющее кольцо 14.22.

БЕЗОПАСНОСТИ, ГИГИЕНЕ ТРУДА И ЗАЩИТЕ ЗДОРОВЬЯ НА ПРОИЗВОДСТВЕ.

 Перед проведением тех. обслуживания отключите насос от сети и проверьте, что насос не может быть случайно включен.

 Насос может использоваться во вредных жидкостях или летучих токсичных газах или находиться в токсичной среде по другим причинам; соблюдайте все необходимые меры предосторожности для предотвращения несчастных случаев.

При осмотре и ремонте насоса перед его отправкой или доставкой в мастерскую слейте из него жидкость и тщательно почистите внутри и снаружи.

Промыть струей воды все доступные компоненты.

7. Демонтаж

При демонтаже или обратной сборке пользуйтесь схемой, данной на чертеже в разрезе.

Каждое неправильное действие может нарушить работоспособность насоса.

Для GQR, GQS, GQV

Для осмотра рабочего колеса 28.00, чистки внутренних частей и ручного контроля свободного вращения рабочего колеса снимите винты (15.70 GQR) и фильтр (15.50 GQR). Для снятия рабочего колеса винты (14.24) корпус насоса (14.00) и открутите гайку (28.04).

Другие части разбирать не рекомендуется.

Для GXC, GXV, GMC, GMV

Для осмотра рабочего колеса 28.00, чистки внутренних частей и ручного контроля

свободного вращения рабочего колеса снимите гайки (GX) или винты (GM) 12.20 и крышку корпуса 12.00. Для снятия рабочего колеса открутите гайку 28.04. При разборке насосов серии GMV используйте резьбовые отверстия для извлечения.

7.1. Проверка механического уплотнения

Если необходимо осмотреть мех. уплотнение 36.00 и масляную камеру, соблюдайте следующие указания.



ВНИМАНИЕ! В масляной камере может быть небольшое давление.

Соблюдайте соответствующие меры предосторожности во избежание попадания брызг.

Для GQ..., GX...

Сняв заглушку (34.08) с уплотнением, направьте отверстие вниз и осторожно слейте масло из камеры.

Не выбрасывайте использованное масло, чтобы не загрязнять окружающую среду.

Сняв винты (34.12) можно осмотреть механическое уплотнение 36.00.

Для GM...,

Сняв заглушку 14.46 с уплотнением 14.47, направьте отверстие вниз и осторожно слейте масло из камеры.

Не выбрасывайте использованное масло, чтобы не загрязнять окружающую среду.

Сняв призматическую шпонку 28.20, винты 14.24 и корпус насоса 14.00 можно осмотреть механическое уплотнение 36.00.

При наполнении камеры новым маслом учитывайте, что камеру не следует наполнять полностью, а необходимо оставить определенное количество воздуха для компенсации высокого давления, создаваемого тепловым расширением масла.

Следует заливать следующее количество смазочного масла:

0,08 л для **GQ...**, **GX...**;

0,5 л для **GM...**

Используйте только белое масло, применяемое в пищевой и фармацевтической промышленности.

Для модели **GMC, GMV** можно также использовать обычное моторное масло SAE 10W-30.

8. Запасные части

При направлении заявки на зап. части указывайте номер позиции на чертеже в разрезе и данные с заводской таблички.



При осмотре и ремонте насоса перед его отправкой или доставкой в мастерскую слейте из него жидкость и тщательно почистите внутри и снаружи.

Промыть струей воды все доступные компоненты.

В данные инструкции могут быть внесены изменения

№	Наименование
12.00	Крышка корпуса
12.20	Винт
12.21	Гайка
14.00	Корпус насоса
14.20	Уплотнение корпуса
14.22	Крепежное кольцо
14.24	Винт
14.46	Заглушка
14.47	Прокладка
14.80	предохранительный клапан
15.50	фильтр
15.70	Винт
28.00	Рабочее колесо
28.04	Блокировочная гайка рабочего колеса
28.08	Шайба
28.20	Призматическая шпонка
34.03	крышка масляной камеры
34.04	уплотнительное кольцо
34.05	Гайка
34.09	Уплотнительное кольцо Заглушка
34.09	Заглушка
34.12	Винт
34.13	Уплотнительное кольцо
36.00	Мех. уплотнение
40.00	Радиальное уплотнительное кольцо
64.08	Защитный кожух
64.12	Уплотнительное кольцо
70.00	Крышка двигателя со стороны насоса
70.05	Уплотнительное кольцо
70.11	Кольцо зажима проводов (поплачковое)
70.12	Кольцо прижимного устройства
70.13	Шайба
70.16	зажим шланга
70.17	зажимное кольцо контроля давления
70.20	Винт
70.23	Уплотнительное кольцо
73.00	Подшипник со стороны насоса
73.08	V-образное уплотнение
76.00	Каркас двигателя с обмоткой
76.01	Кожух двигателя с обмоткой ⁽¹⁾
76.02	Кожух двигателя в сборе
76.04	Кольцо прижимного устройства для проводов
76.60	Поплавок
76.62	Крышка кожуха
76.63	Винт
76.64	Ручка
76.65	Скоба для ручки
76.66	Шайба
78.00	Вал с роторным комплектом
78.12	Уплотнительное кольцо
81.00	Подшипник
82.01	Крышка двигателя с противоположной стороны ⁽¹⁾
82.02	Винт
82.03	Уплотнительное кольцо
82.04	Компенсационная пружина
82.05	Винт ⁽¹⁾
82.30	Заглушка
94.00	Конденсатор
94.04	Скоба конденсатора
96.00	Провод
96.02	Cable with plug
96.07	Фиксатор провода
96.08	Скоба
96.09	Винт
96.10	Гайка
96.12	Фиксатор провода
96.13	Фиксатор провода

(1) Отдельно не поставляется

(2) Смазочное масло

(3) Консистентная смазка

9. Поиск неисправностей

ВНИМАНИЕ: перед проведением какой-либо операции следует снять напряжение.

Запрещается оставлять работать насос без воды даже на короткое время.

Строго следовать инструкциям завода-изготовителя; при необходимости, обращаться в официальный сервисный центр.

СБОЙ В РАБОТЕ	ВОЗМОЖНЫЕ ПРИЧИНЫ	POSSIBILI RIMEDI
1) Двигатель не включается	<ul style="list-style-type: none"> а) Не соответствующее электропитание б) Неправильные электрические соединения в) Срабатывание устройства для защиты двигателя от перегрузки г) Плавкие предохранители перегорели или неисправны д) Вал заблокирован е) Если все вышеуказанные причины проверены, возможно, двигатель неисправен 	<ul style="list-style-type: none"> а) Проверить, что сетевые частота и напряжение соответствуют электрическим параметрам, указанным на табличке. б) Подсоединить правильно сетевой кабель к клеммной коробке. Проверить правильную калибровку теплозащиты (смотри данные на табличке двигателя) и убедиться в том, что электродит перед двигателем подключен правильно. в) Проверить электропитание и убедиться в том, что вал насоса вращается свободно. Проверить калибровку теплозащиты (смотри табличку двигателя). г) Заменить предохранители, проверить электропитание и параметры, указанные в пунктах а) и в). д) Устранить причины блокировки как указано в параграфе «Блокировка насоса». е) Отремонтировать или заменить двигатель в официальном сервисном центре.
2) Блокировка насоса	<ul style="list-style-type: none"> а) Попадание твердых предметов в рабочее колесо насоса б) Блокировка подшипников 	<ul style="list-style-type: none"> а) Если возможно, разобрать корпус насоса и удалить посторонние твердые предметы из рабочего колеса; при необходимости, обратиться в официальный сервисный центр. б) Если повреждены подшипники, заменить их или, при необходимости, обратиться в официальный сервисный центр.
3) Насос работает, но не качает воду.	<ul style="list-style-type: none"> а) Присутствие воздуха внутри насоса или всасывающей трубы б) Фильтр на всасывании засорен 	<ul style="list-style-type: none"> а) Сравить воздух из насоса через заглушки насоса и/или с помощью регулировочного клапана на выходе. Провести снова процедуру заполнения до полного вывода воздуха. б) Почистить фильтр; при необходимости, заменить. Смотри также пункт 2-б.
4) Недостаточный расход	<ul style="list-style-type: none"> а) Трубы и фитинги слишком маленького диаметра, что ведет к чрезмерной потере напора б) Присутствие отложений или твердых предметов в проходах рабочего колеса в) Рабочее колесо изношено г) Изношены контактные поверхности рабочего колеса и корпуса насоса д) Чрезмерная вязкость перекачиваемой жидкости (если перекачивается не вода) е) Неправильное направление вращения 	<ul style="list-style-type: none"> а) Использовать трубы и фитинги, подходящие для данной работы б) Почистить рабочее колесо и установить фильтр на всасывании для предотвращения попадания твердых предметов в) Заменить рабочее колесо; при необходимости, обратиться в официальный сервисный центр. г) Заменить рабочее колесо и корпус насоса. д) Насос не подходит для данной жидкости. е) Поменять электрические соединения в клеммной коробке или в электродите.
5) Шум и вибрация насоса	<ul style="list-style-type: none"> а) Нарушена балансировка вращающейся части б) Изношены подшипники в) Насос и трубы плохо закреплены г) Слишком большой расход для диаметра выходной трубы д) Неправильное электропитание 	<ul style="list-style-type: none"> а) Проверить, что твердые предметы не засоряют рабочее колесо б) Заменить подшипники в) Закрепить должным образом всасывающую и подающую трубы г) Использовать больший диаметр или снизить производительность насоса д) Проверить соответствие сетевого напряжения.
6) Утечка через механическое уплотнение	<ul style="list-style-type: none"> а) Механическое уплотнение работало без воды или залипла б) Механическое уплотнение поцарапано абразивными частицами, присутствующими в перекачиваемой жидкости 	<ul style="list-style-type: none"> В случаях а) и б) заменить прокладку; при необходимости, обратиться в официальный сервисный центр. а) Убедиться в том, что корпус насоса заполнен жидкостью и что воздух полностью удален. б) Установить фильтр на всасывании и использовать уплотнение, соответствующее характеристикам перекачиваемой жидкости.

潜水污水泵

GQ, GX, GM

使用说明书

安全性:

在**安装和使用此装置前**请仔细阅读此说明书。

装配者和最终用户必须仔细遵守所有的可适用的标准或规则，包括当地的规则。此装置的生产厂商对因非正常使用或未按装置的标牌和说明书使用而造成的损坏不负责任。此装置符合欧盟标准。

功率
扬程
流量
泵型

转速
保护等级
序列号
标准

calpeda
MONTORSO VICENZA
GQR 10-14 0705158995
Q min/max 3/24 m³/h
H max/min 13,6/3 m IP 68
0,75kW (1Hp) S.F. n 2900/min
220Δ/380V V3~50Hz cosφ 0,85
2,8/1,6 A S1 I.c.l. F 14,4kg
XXXXXXXXX

运行工作制-绝缘等级-重量
功率因数

注释
电流
电压,相位,频率

1. 水泵名称

请看水泵铭牌或条形码标签。

名称解释

GX = 不锈钢水泵

GM = 铸铁泵

GQ = 不锈钢铸铁泵

R = 开式叶轮

C = 两个- (GXC) 或者单通道 (GMC) 叶轮

V,S = 自由流动 (涡) 叶轮

M = 单相电机 (不带有指示=三相电)

2. 工作条件

标准结构

- 清水或轻度污水, 固体悬浮颗粒可达10mm, 适用于GQR。

- 清水和污水, 允许最大固体颗粒:

35mm 适用于GXC, GXV.

45mm 适用于GXM.

50mm 适用于GQS, GQV, GMV.

具有高固体含量或者是丝状粒子只适用于自由流动的GXV, GMV结构。

- 最大液体温度: 35 °C

- 最大液体密度: 1100 kg/m³

- 安装位置的最小尺寸: 0.55x0.55m; 深度0.5m.

- 最小浸入深度: 见剖视图3.1-3.2

- 最大浸没深度5m, 10m适用于GMC, GMV (带有合适长度的电缆)

户外使用的电源线长度必须不小于10m.

最大启动次数/小时: 30次/小时 (间隔均匀时)。

最小浸入深度时噪音等级: < 70 dB (A).

当水泵完全浸入时, 噪音会消失。



当有人在水中时禁止在花园的池塘中, 水槽, 或者游泳池中使用。



泵不能用于易爆或易燃环境。

3. 安装。

出水管内径绝不允许小于泵的出水口尺寸:

G 1 1/2 (DN 40) 适用于 GXC, GXV, GQR;

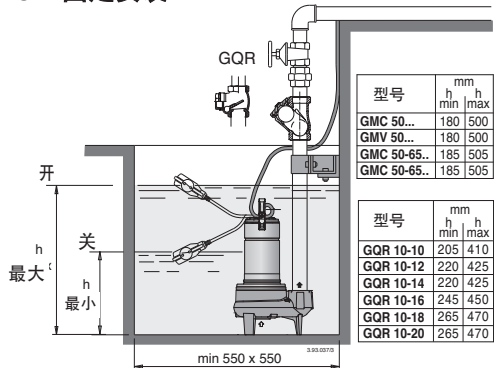
G 2 (DN 50) 适用于 GMC 50, GMV 50, GQV, GQS;

DN 65适用于GMC 50-65, GMV 50-65.

警告: 水泵的提升和运输必须使用手柄, 绝不能用电缆拉拽。

放置水泵时, 必须垂直安放于井底或其他安装位置的底部。

3.1. 固定安装。

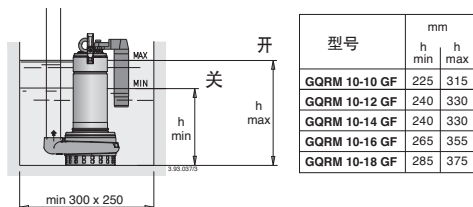


型号	mm	h _{min}	h _{max}
GXV(M) 40-7	508	248	
GXV(M) 40-8	533	273	
GXV(M) 40-9	533	273	

型号	mm	h _{min}	h _{max}
GXC(M) 40-10	508	248	
GXC(M) 40-13	533	273	

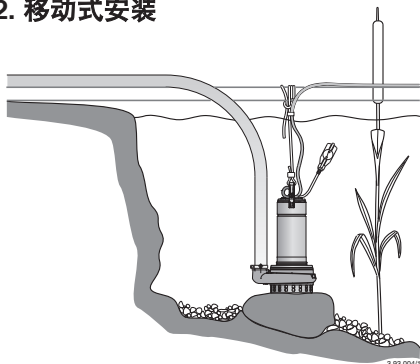
型号	mm	h _{min}	h _{max}
GQS, GQV 50-9	260	515	
GQS, GQV 50-10	275	530	
GQS, GQV 50-11	300	555	
GQS, GQV 50-13	320	575	
GQS, GQV 50-15	320	575	

3.1.1 带有垂直电磁浮子开关的泵的固定安装。



应安装一止回阀以防止泵出水管的水倒流。
 应提供不必排空整个系统而可以移动泵的可能性（最好安装一个闸阀和连接接头）。
 当把泵安装在安置地点时，应确保出水管路有适合其长度与重量的支撑。
 如果安放位置的底部可能会有污泥时，则必须提供一个支撑以确保泵能直立。

3.2. 移动式安装



为避免泵过早的损坏，当在死水或江河中使用，应将泵安置于高出底部一些的地方，以避免细沙被吸入。
 当出水管为塑料管或软管时，应用绳索来升降和固定水泵。
 用防腐的绳子或链子来系住水泵以确保其安全。



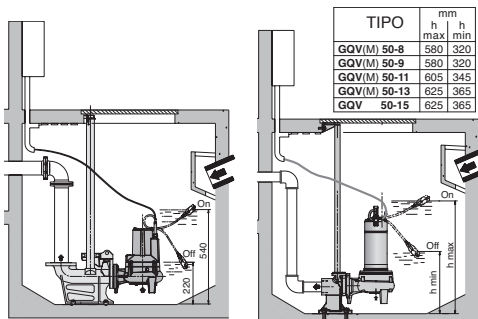
绝不允许用电缆悬泵。



为避免机械电气损坏的危险，所有此类便携式泵在移动之前必须断开主电源。

电源电缆可以用卡子卡在出水管上或安全绳上，电缆不应被拉紧而应该有一定程度的，以避免在工作中由于管道的膨胀引起应力的危险。

3.3. 带自动耦合装置的固定安装 GMC 50-65, GMV 50-65, GQV



自动耦合装置可以高效快速的操作。
 连接器支脚和出水管路一起被固定在污水坑底部，两条导轨连接着它和锚固托架并固定在污水井盖的边缘。
 泵沿导轨放下直到到达准确的耦合位置，靠泵本身的自重实现密封。
 这种操作可以进行很多次，它使得安装检查工作更容易，泵靠一条链子很容易的被从污水井中提出（即使系统充满水）。

4. 电气连接



电气连接必须由合格的电工根据当地规范进行。
 必须遵守安全规定。

泵组必须保持接地，出水管必须是非金属确保频率和主电压与铭牌上标的相符。

当泵用于游泳池中（开泵时池中不得有人），花园池塘和类似的地方时，在供电回路中必须安装漏电保护装置，灵敏度不超过30MA。

安装电源的断路开关，各级之间距离不小于3MM。
 当需要加长电缆时，确认电线是合适的型号以避免电压下降，同时注意连接处的防水。

4.1. 单相泵

提供内置电容和热保护器，带动力电缆型号H07 RN8-F，带有插头和漂浮开关。
 连接插头到带地线的插座。
 电气示意图见第55页。

4.2. 三相泵

GQR, GQS, GQV, GXC, GXV

不带插头的电缆。

根据铭牌上的电流在控制箱中安装一过载保护器。对于三相泵，当不可能根据目视对水面进行控制时，安装一漂浮开关并连接至控制盒，以实现根据水面高低自动起、停泵。

4.3. 三相泵GMC, GMV

不带插头的电缆

把两个热保护器串联起来插入两相之间。该热保护器为三相电机提供过载保护，但不能为转子阻塞提供保护。

必须在控制箱中安装一个合适的热金属丝安培继电器，该继电器与控制开关相连接。

电气示意图见第55页。

5. 启动

对于三相供电的情况应确保电机旋转方向正确。

在安装之前，瞬时启动电机通过水泵进水口检查叶轮的转向是否与泵上的肩头标识一致。

否则切断电源，交换控制箱中两极的连接。

错误的旋转方向的运行将导致震动和出口流量的损失。

相反的旋转方向也会损坏机械密封。

对电机的转向有疑问时，把泵从水下取出，用肉眼检查叶轮的旋转方向。



警告：千万不要将手指塞入泵的进水口内，除非绝对肯定电源已被切断（同时肯定不会意外的接通），并必须肯定叶轮已完全停止旋转。

接好的电机可能被热敏开关直接接通而自动运行起来。

千万不要将正在工作的泵从水中取出。

绝对禁止干转。

漂浮开关的结构：直接与泵连接的漂浮开关控制泵的启动和停止。

检查漂浮开关是否能不受阻碍的自由运动。

不带漂浮开关的结构：

只有当泵完全浸入液体中时才能启动。

单相泵在水温超过35度时持续运转将自动停止工作。

当绕组冷却后，热保护将允许电机重新启动。

GQR, GQS, GQV的放气阀：泵连接一放气阀，用于长期闲置后泵启动时排出叶轮周围的空气。

6. 维护

如果有结冰的危险，将泵从水中取出放置在干燥的地方。

当应用于泥泞液体时，使用过后或闲置之前，应马上用清水短暂运行一下泵，以除去泵内的附着物。

定期检查以确保放气阀（14.80）没有被杂质堵塞，如果需要拆卸螺丝（14.24）和固定环（14.22）。

操作时应注意的安全，卫生和健康保护等方面的规定：



确保在任何操作前切断电源，并且不会偶然合闸。



当泵可能浸入过有害的或会放出有毒气体的物质中，或曾放置在因其他原因而有毒的环境中时，应确保采取一切必要的预防措施，以避免意外的发生。

任何需要检查/维修的泵在发货前均应将泵内水排干，并仔细清洁泵的内、外部。

喷水冲洗所有可见的零部件

7. 拆卸

在拆卸和重新组装前，参看剖面图第56页。

对内部零件的错误操作和处理将损伤泵的功能。

对GQR, GQV, GQS

检查叶轮（28.00），清洁内部零件并检查叶轮是否可用手自如的转动，依次拆下螺丝（15.70对GQR）或过滤器（15.50对GQR），螺丝（14.24）和泵壳（14.00）。拆下叶轮螺母（28.04）拆下叶轮。

其他零部件可不拆，

对GXC, GXV, GMC, GMV.

检查叶轮（28.00），清洁内部零件并检查叶轮是否可用手自如的转动，依次拆下螺母（对GX）或螺丝（对GM）（12.20）和泵壳盖（12.00）。

拆掉螺母（28.04）拆下叶轮。

通过螺纹拆卸孔卸下GMV的叶轮。

7.1. 机械密封的检查。

如果机械密封（36.00）和油室可以观察到，应遵循下列步骤：



警告：油室中可能有轻微的压力。

小心避免油突然喷出。

对GQ...GX...

T一旦卸下水堵（34.08）和垫片，请将孔调整到向下的位置，并将油室彻底排空。

不要将废油排放到周围环境中去。
拆下螺丝(34.12)检查机械密封(36.00)。

对GM...

一旦卸下水堵(14.46)和垫片(14.47),请将孔调整到向下的位置,并将油室彻底排空。

不要将废油排放到周围环境中去。

拆下叶轮键(28.20),螺丝(14.24)和泵壳(14.00),检查机械密封(36.00)。

当重新加注新油时,应记住不能完全充满油室,室内要保留一定量空气,以便补偿由于油受热膨胀而造成的超压。

室内装入油的体积:

0.08升对GQ..., GX...

0.5升对GM...

请使用适合于食品机械和医药工业用的白油。

对于GMC,GMV泵也可以使用通用型发动机油,型号为SAE 10W-30。

8. 备件

当订购备件时,请提供泵铭牌上的数据和根据剖视图所标出的零件的位置号。



任何需要检查/维修的泵在发货前均应将泵内水排干,并仔细清洁泵的内、外部。

喷水冲洗所有可见的零部件。

Nr. 名称

12.00: 泵壳盖	73.00: 泵侧轴承
12.20: 螺栓	73.08: V型圈
12.21: 螺母	76.00: 带绕组的壳体
14.00: 泵壳	76.01: 带绕组的电机壳(1)
14.20: 壳体垫圈	76.02: 电机壳内套件
14.22: 紧固环	76.04: 电缆套
14.24: 螺栓	76.60: 漂浮开关
14.46: 水堵	76.62: 壳盖
14.47: 密封垫	76.63: 螺栓
14.80: 放气堵	76.64: 手柄
15.50: 过滤器	76.65: 手柄夹子
15.70: 螺丝	76.66: 垫圈
28.00: 叶轮	78.00: 轴与转子组
28.04: 叶轮锁母	78.12: O型圈
28.08: 垫片	81.00: 轴承
28.20: 键	82.01: 电机端盖,非驱动侧(1)
34.03: 油室盖	82.02: 螺栓
34.04: 耐磨环	82.03: O型圈
34.05: 螺母	82.04: 补偿弹簧
34.08: 堵	82.05: 螺栓(1)
34.09: 垫片	82.30: 堵
34.12: 螺丝	94.00: 电容
34.13: 垫片	94.02: 电容套
36.00: 机械密封	94.04: 电容夹
40.00: 径向轴封	96.00: 电缆
64.08: 轴套	96.07: 电缆固定夹
64.12: O型圈	96.08: 夹子
70.00: 泵侧电机盖	96.09: 螺栓
70.05: O型圈	96.10: 螺母
70.08: O型圈	96.12: 线夹子
70.09: O型圈	96.13: 线夹子
70.10: O型圈	
70.11: 电缆密封圈(漂浮开关)	
70.12: 电缆密封圈	
70.13: 垫圈	
70.16: 电缆管	
70.17: 锁环	
70.20: 螺丝	
70.23: O型圈	

(1)不单独提供

(2)油

(3)油脂

9. 常见故障和解决方法

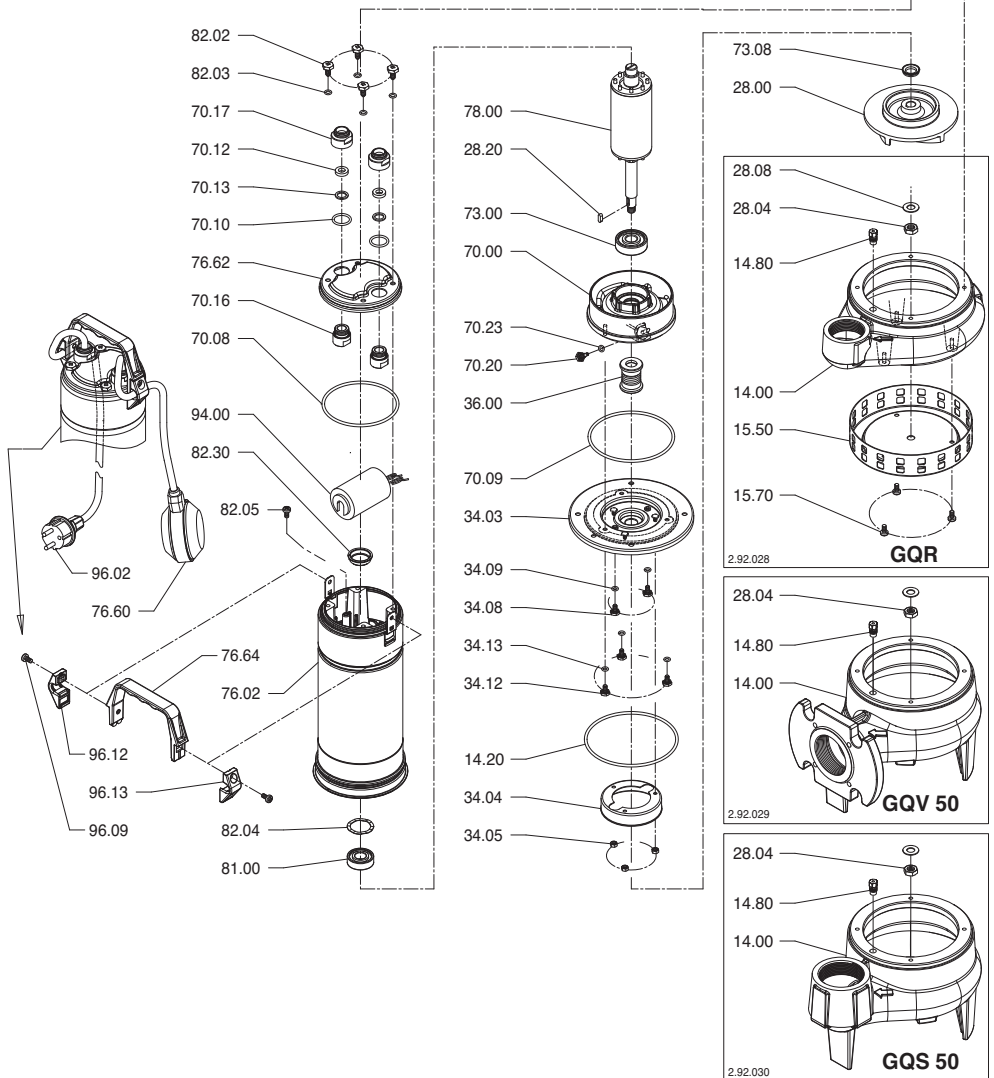
警告:任何操作之前均应断开电源.

决不允许泵组干转,即使是短时间的.

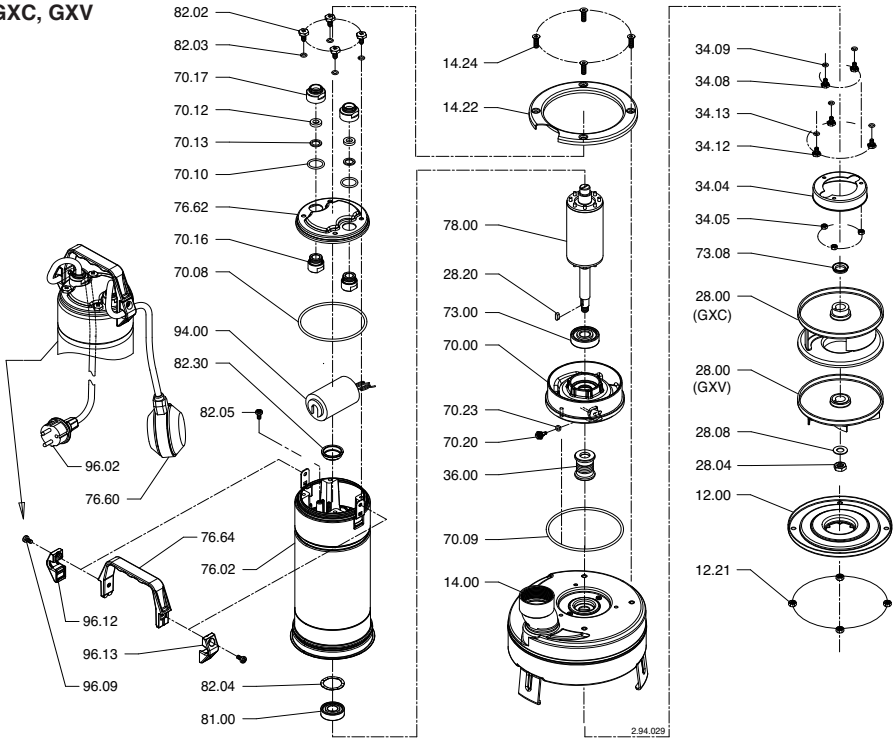
严格按照使用说明书操作,如有必要请联系当地服务中心

故障现象	故障的可能原因	解决办法
1) 电机不转	1a)供电问题 1b)电线连接错误 1c)电机的过载保护动作 1d)保险丝问题 1e)泵轴卡死 1f)如以上问题均检查过而故障仍存在,可能是电机问题	1a)检查主电源的电压、频率等参数是否符合电机铭牌所示 1b)检查电源到接线盒的连线是否正确,检查热保护装置的设置是否正确(见电机铭牌上的数据),确认保险丝连接正确 1c)检查供电电源并确认泵轴可以自由转动,检查过热保护装置是否正确设置(见电机铭牌数据) 1d)更换保险丝,并检查主电源同时见a)c) 1e)见2)泵卡死 1f)向本地服务中心申请维修或更换电机
2 泵卡死不转	2a)泵轴转动部分有异物卡住 2b)轴承损坏	2a)如果可能,拆开泵壳并取出卡阻物.如有必要可以联系本地服务中心解决 2b)如果轴承已损坏更换它,或联系本地服务中心解决
3) 泵工作但不出水	3a)泵内或吸入管路内有空气 3b)进口处过滤器堵塞	3a)通过泵加水堵或出口控制阀放气,重新灌泵直至空气完全排出 3b)清洗过滤器,如有必要更换它。同时参见2b
4) 流量不足	4a)管路或附件直径过小导致过多的损失 4b)吸入口过滤器通道内有异物或沉积物堵塞 4c)转子老化损坏 4d)转子和泵壳磨损严重 4e)泵送的液体粘度过高(非水) 4f)反转	4a)选用直径适当的管路和附件 4b)清洁转子并安装一进口过滤器以防异物进入 4c)更换转子,如有必要联系本地服务中心解决 4d)更换转子和泵壳 4e)选泵不合适 4f)将接线盒内或控制柜内任意两线对调
5) 泵的颤动和噪音	5a)转动部件不平衡 5b)轴承磨损严重 5c)泵和管路没有稳固的连接固定 5d)针对所使用的出口管路而言流量过大 5e)三相电不平衡	5a)检查是否有异物卡住转轴 5b)更换轴承 5c)牢固连接固定进出水管路 5d)换用更粗的出水管或减小泵的流量 5e)检查主电源
6) 机封漏水	6a)机封干转或粘连而失效 6b)泵送液体内有磨蚀性物质导致机封划损	对6a) 6b)的情况,更换机封,如有必要请联系本地服务中心解决 6a)确认泵壳内已充满液体,气体已被完全排出 6b)选用与所泵送介质特性相符合的机封

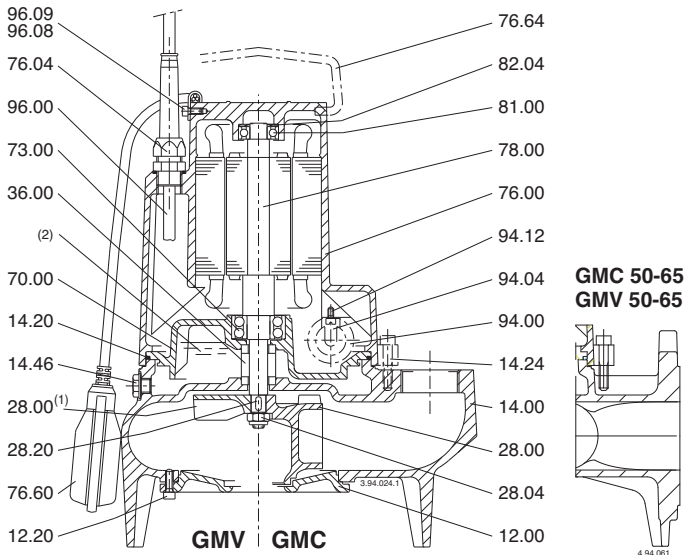
Disegno per lo smontaggio ed il rimontaggio
Drawing for dismantling and assembly
Zeichnung für Demontage und Montage
Dessin pour démontage et montage
Dibujo para desmontaje y montaje
Ritning för demontering och montering
Onderdelentekening
Σχεδιάγραμμα και περιγραφή ανταλλακτικών
Чертеж для демонтажа и сборки
水泵剖面图
GQR, GQS, GQV



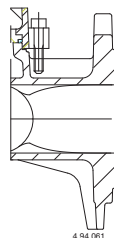
GXC, GXV



GMC, GMV

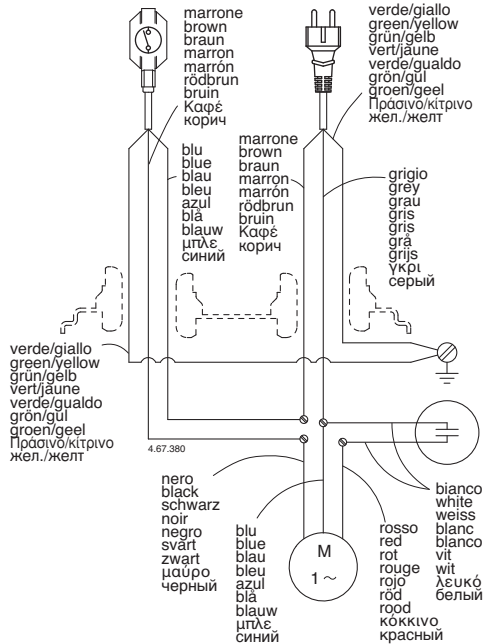


**GMC 50-65
GMV 50-65**

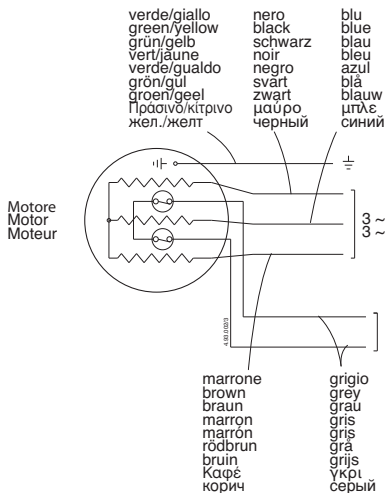


Schema elettrico
Electrical diagram
Schaltbild
Schéma électrique
Esquema eléctrico
Elschema
Schakelschema
Ηλεκτρικό σχέδιο/αρχιτεκτονική
Электросхема

GQRM, GQSM, GQVM, GMCM, GMVM, GXCM, GXVM



GMC, GMV



Ai morsetti di potenza del contattore
 To the terminal connection points of the contactor
 Zu den Anschlußstellen der Stromversorgung
 Vers les points de connexion du contacteur
 A los bornes de potencia del contactor

Termoprotettori da collegare alla bobina del contattore
 Thermal protectors to connect to the contactor coil
 Zum Schutzrelais für Thermo-Schutzschalter
 Protecteurs thermiques vers la bobine du contacteur.
 Termoprotectores a conectar a la bobina del contactor

I DICHIARAZIONE DI CONFORMITÀ

Noi CALPEDA S.p.A. dichiariamo sotto la nostra esclusiva responsabilità che le Pompe GX., GX. M, GQ., GQ. M, GM., GM. M, tipo e numero di serie riportati in targa, sono conformi a quanto prescritto dalle Direttive 2004/108/CE, 2006/42/CE, 2006/95/CE e dalle relative norme armonizzate.

GB DECLARATION OF CONFORMITY

We CALPEDA S.p.A. declare that our Pumps GX., GX. M, GQ., GQ. M, GM., GM. M, with pump type and serial number as shown on the name plate, are constructed in accordance with Directives 2004/108/EC, 2006/42/EC, 2006/95/EC and assume full responsibility for conformity with the standards laid down therein.

D KONFORMITÄTSESKLÄRUNG

Wir, das Unternehmen CALPEDA S.p.A., erklären hiermit verbindlich, daß die Pumpen GX., GX. M, GQ., GQ. M, GM., GM. M, Typbezeichnung und Fabrik-Nr. nach Leistungsschild den EG-Vorschriften 2004/108/EG, 2006/42/EG, 2006/95/EG entsprechen.

F DECLARATION DE CONFORMITE

Nous, CALPEDA S.p.A., déclarons que les Pompes GX., GX. M, GQ., GQ. M, GM., GM. M, modèle et numero de série marqués sur la plaque signalétique sont conformes aux Directives 2004/108/CE, 2006/42/CE, 2006/95/CE.

E DECLARACION DE CONFORMIDAD

En CALPEDA S.p.A. declaramos bajo nuestra exclusiva responsabilidad que las Bombas GX., GX. M, GQ., GQ. M, GM., GM. M, modelo y numero de serie marcados en la placa de características son conformes a las disposiciones de las Directivas 2004/108/CE, 2006/42/CE, 2006/95/CE.

DK OVERENSSTEMMELSESERKLÆRING

Vi CALPEDA S.p.A. erklærer hermed at vore pumper GX., GX. M, GQ., GQ. M, GM., GM. M, pumpe type og serie nummer vist på typeskiltet er fremstillet i overensstemmelse med bestemmelserne i Direktiv 2004/108/EC, 2006/42/EC, 2006/95/EC og er i overensstemmelse med de heri indeholdte standarder.

P DECLARAÇÃO DE CONFORMIDADE

Nós, CALPEDA S.p.A., declaramos que as nossas Bombas GX., GX. M, GQ., GQ. M, GM., GM. M, modelo e número de série indicado na placa identificadora são construídas de acordo com as Directivas 2004/108/CE, 2006/42/CE, 2006/95/CE e somos inteiramente responsáveis pela conformidade das respectivas normas.

NL CONFORMITEITSVERKLARING

Wij CALPEDA S.p.A. verklaren hiermede dat onze pompen GX., GX. M, GQ., GQ. M, GM., GM. M, pomptype en serienummer zoals vermeld op de typeplaat aan de EG-voorschriften 2004/108/EU, 2006/42/EU, 2006/95/EU voldoen.

SF VAKUUTUS

Me CALPEDA S.p.A. vakuutamme että pumppumme GX., GX. M, GQ., GQ. M, GM., GM. M, malli ja valmistusnumero tyyppikilvstä, ovat valmistettu 2004/108/EU, 2006/42/EU, 2006/95/EU direktiivien mukaisesti ja CALPEDA ottaa täyden vastuun siitä, että tuotteet vastaavat näitä standardeja.

S EU NORM CERTIFIKAT

CALPEDA S.p.A. intygar att pumpar GX., GX. M, GQ., GQ. M, GM., GM. M, pumptyp och serienummer, visade på namnplåten är konstruerade enligt direktiv 2004/108/EC, 2006/42/EC, 2006/95/EC. Calpeda åtar sig fullt ansvar för överensstämmelse med standard som fastställts i dessa avtal.

GR ΔΗΛΩΣΗ ΣΥΜΦΩΝΙΑΣ

Εμείς ως CALPEDA S.p.A. δηλώνουμε ότι οι αντλίες μας αυτές GX, GXCM, GXV, GXVM, GMC, GMCM, GMV, GMVM, με τύπο και αριθμό σειράς κατασκευής όπου αναγράφετε στην πινακίδα της αντλίας, κατασκευάζονται σύμφωνα με τις οδηγίες 2004/108/ΕΟΚ, 2006/42/ΕΟΚ, 2006/95/ΕΟΚ, και αναλαμβάνουμε πλήρη υπευθυνότητα για συμφωνία (συμμόρφωση), με τα στάνταρς των προδιαγραφών αυτών.

TR UYGUNLUK BEYANI

Bizler CALPEDA S.p.A. firması olarak GX., GX. M, GQ., GQ. M, GM., GM. M, Pompalarımızın, 2004/108/EC, 2006/42/EC, 2006/95/EC, direktiflerine uygun olarak imal edildiklerini beyan eder ve bu standartlara uygunluğuna dair tüm sorumluluğu üstleniriz.

RU Декларация соответствия

Компания "Calpeda S.p.A." заявляет с полной ответственностью, что насосы серий GX., GX. M, GQ., GQ. M, GM., GM. M, тип и серийный номер которых указывается на заводской табличке соответствуют требованиям нормативов 2004/108/CE, 2006/42/CE, 2006/95/CE.

中文 声明

我们科沛达泵业有限公司声明我们制造的 GX., GX. M, GQ., GQ. M, GM., GM. M, 系列水泵(在铭牌上标示水泵的型号和序列号)均符合以下标准的相应目录要求:2004/108/CE,2006/42/CE,2006/95/CE.本公司遵循其中的标准并承担相应的责任.

Per facilitare l'identificazione della pompa sommersa, togliere l'**etichetta con il codice a barre** dalla scatola d'imballo e applicarla qui sotto.

To facilitate identification of the submerged pump, remove the **bar-code label** from the packaging and attach here.

Um die Identifizierung der eingetauchten Pumpe zu erleichtern, **Strichcode-Etikett** von der Verpackung lösen und hier befestigen.

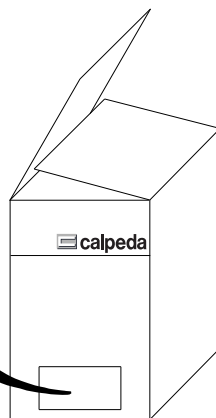
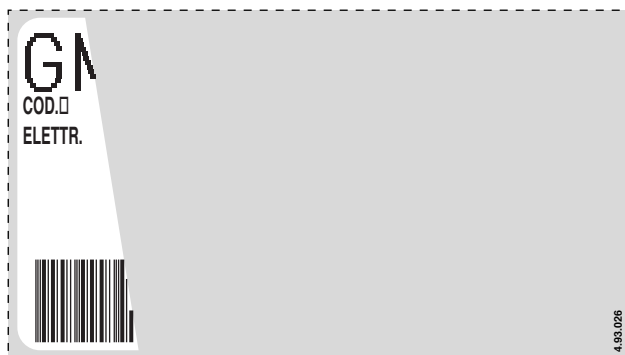
Pour faciliter l'identification de la pompe submergée, enlever l'**étiquette avec le code barre** du carton d'emballage et l'appliquer ici.

Para facilitar la identificación de la bomba sumergida, cortar la **etiqueta con el código de barras** de la caja de embalaje y pegarla aquí abajo.

För att fastställa identiteten på den dränkbara pumpen, tag **etiketten med streckkoden** från förpackningen och fäst den här.

Om identificatie van dompel pomp te vereenvoudigen, **bar-code etiket** van doos hier bevestigen.

Для облегчения идентификации насоса снимите этикетку со штрихкодом с упаковочной коробки и приклейте ее здесь.



**CONSERVARE QUESTE ISTRUZIONI
SAVE THESE INSTRUCTIONS
DIESE BETRIEBSANLEITUNG AUFBEWAHREN
CONSERVER CES INSTRUCTIONS
CONSERVAR ESTAS INSTRUCCIONES
SPARA DENNA INSTRUKTIONEN
DIT BEDIENINGSVOORSCHRIFT BEWAREN
ΦΥΛΑΞΤΕ ΑΥΤΕΣ ΤΙΣ ΟΔΗΓΙΕΣ
СОХРАНЯЙТЕ ДАННЫЕ ИНСТРУКЦИИ !**

 **calpeda**[®]

Calpeda s.p.a. - Via Roggia di Mezzo, 39 - 36050 Montorso Vicentino - Vicenza / Italia
Tel. +39 0444 476476 - Fax +39 0444 476477 - E.mail: info@calpeda.it www.calpeda.com