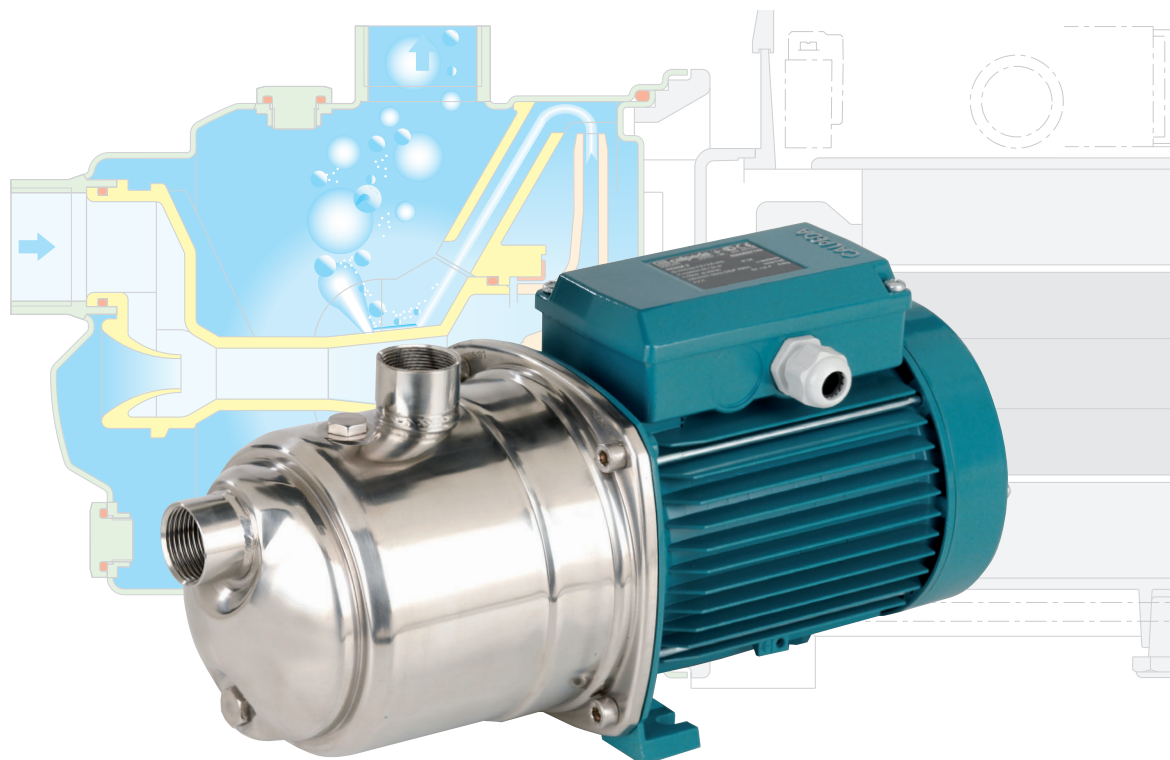


NGX 60 Hz

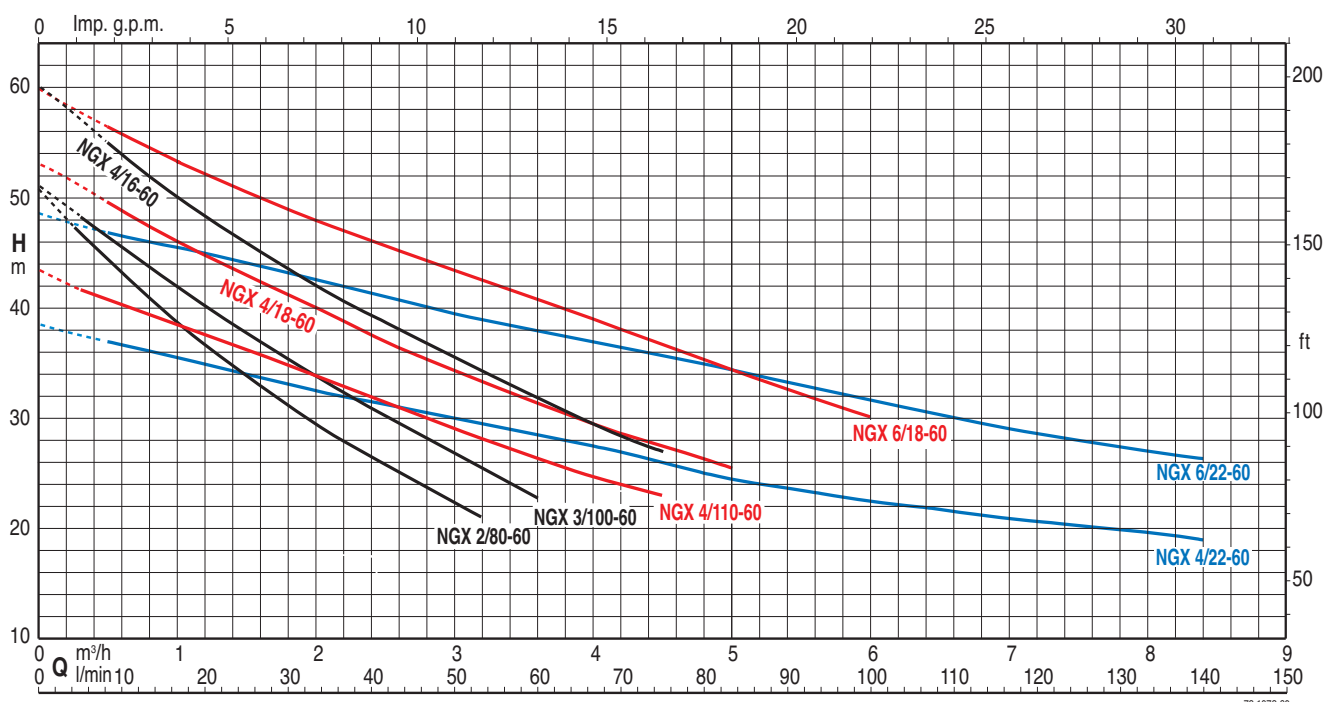


Self-Priming Jet Pumps Bombas autoaspirantes jet



Coverage chart - Campo de aplicaciones

$n \approx 3450$ 1/min



72.1072-60

Construction

Close-coupled self-priming shallow-well jet pump with built-in ejector. A high-quality pump for domestic water supply. Designed with environmental considerations, featuring a stainless steel casing, brass alloy impeller with minimal use of plastic materials.

Connections: threaded ports **ISO 228/1**.
threaded ports **NPT** up to 0,75 kW (ANSI/ASME B1.20.1) on request

Applications

For drawing water out of a well.
For lifting water containing air or other gases.
For increasing water pressure from flooded suction applications.
As pressure boosting pump for central water systems with low pressure (follow local specifications if increasing network pressure).
For garden use.
For washing with a jet of water.

Operating conditions

Liquid temperature: 0 °C to +35 °C.
Ambient temperature up to +40 °C.
Maximum permissible pressure in the pump casing: 8 bar.
Continuous duty.

Motor

2-pole induction motor, 60 Hz (n ≈ 3450 rpm).
NGX: three-phase 220/380 V, 220/440 V.
NGXM: single-phase 110 V, 127 V, 220 V, 110/220 V.
with thermal protector up to 1.1 kW only 220V.
Capacitor inside the terminal box.
Insulation class F.
Protection IP 54.
Classification scheme IE3 for three-phase motors from 0,75 kW.
Constructed in accordance with: EN 60034-1; EN 60034-30-1.
EN 60335-1, EN 60335-2-41.

Special features on request

- Other voltages.

Materials

Component	Material
Pump casing	Cr-Ni steel 1.4301 EN 10088 (AISI 304)
Casing cover	Cr-Ni steel 1.4301 EN 10088 (AISI 304)
Impeller	Brass P-Cu Zn 40 Pb 2 UNI 5705 (PO-GF20 (Noryl) for NGL 2/80...,3/100...,4/110..)
Wear ring impeller-diffuser	Cr-Ni steel 1.4301 EN 10088 (AISI 304)
Diffuser	PPO-GF20 (Noryl)
Ejector	PPO-GF20 (Noryl)
Shaft	Chrome steel 1.4104 EN 10088 (AISI 430) Cr-Ni steel 1.4305 EN 10088 (AISI 303) for NGX 6
Mechanical seal	Carbon - Ceramic - NBR

Ejecución

Bomba centrífuga autoaspirante monobloc con inyector incorporado. Una bomba para el abastecimiento de agua para uso doméstico de alta calidad y ecológica, con un cuerpo de acero inoxidable, con rotor de latón y con una mínima utilización de materiales plásticos.

Orificios: Roscados **ISO 228/1**.
Roscados **NPT** hasta 0,75 kW (ANSI/ASME B1.20.1) bajo demanda.

Aplicaciones

Para suministro de agua con aspiración de pozo.
Para bombear agua que contiene aire u otras sustancias gaseosas.
Para aumentar la presión del agua que llega directamente a la bomba.
Para aumentar la presión disponible de una red de distribución (observar las disposiciones locales).
Para el jardín.
Para lavar con chorro de agua a presión.

Límites de empleo

Temperatura líquido: de 0 °C a +35 °C.
Temperatura ambiente hasta +40 °C.
Presión máxima admitida en el cuerpo de la bomba: 8 bar.
Servicio continuo.

Motor

Motor a inducción 2 polos, 60 Hz (n ≈ 3450 1/min).
NGX: trifásico 220/380 V, 220/440 V.
NGXM: monofásico 110 V, 127 V, 220 V, 110/220 V.
con protector térmico hasta 1,1 kW sólo para 220V.
Condensador incorporado en la caja de bornes.
Aislamiento clase F.
Protección IP 54.
Clase alta eficiencia IE3 para motor trifásico de 0,75 kW.
Ejecución según EN 60034-1; EN 60034-30-1.
EN 60335-1, EN 60335-2-41.

Ejecuciones especiales bajo demanda

- Otras tensiones.

Materiales

Componente	Material
Cuerpo bomba	Acero al Cr-Ni 1.4301 EN 10088 (AISI 304)
Tapa del cuerpo	Acero al Cr-Ni 1.4301 EN 10088 (AISI 304)
Rodete	Latón P-Cu Zn 40 Pb 2 UNI 5705 (PO-GF20 (Noryl) para NGL 2/80...,3/100...,4/110..)
Anillo de cierre rodete-difusor	Acero al Cr-Ni 1.4301 EN 10088 (AISI 304)
Difusor	PPO-GF20 (Noryl)
Inyector	PPO-GF20 (Noryl)
Eje	Acero al cromo 1.4104 EN 10088 (AISI 430) Acero al Cr-Ni 1.4305 EN 10088 (AISI 303) para NGX 6
Sello mecánico	Carbón - Cerámica - NBR

Performance - Prestaciones

$n \approx 3450$ rpm

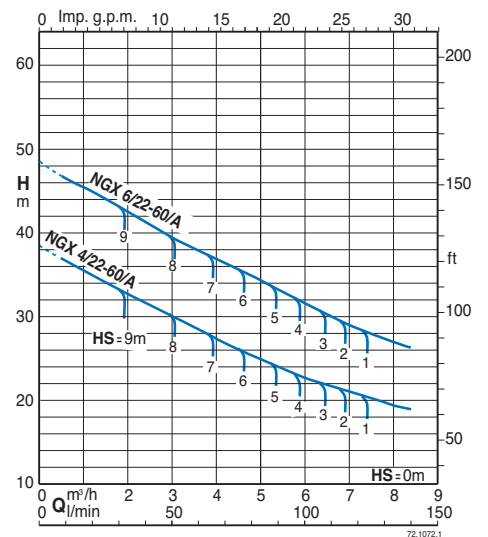
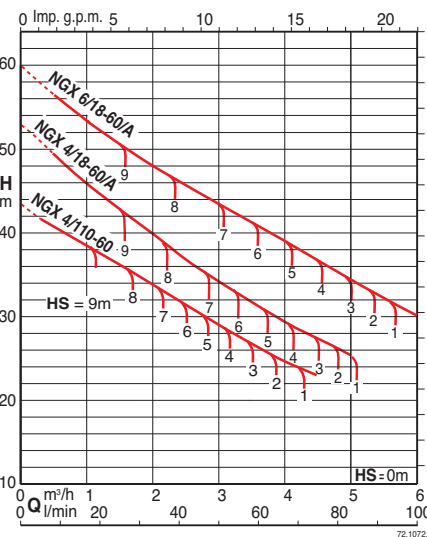
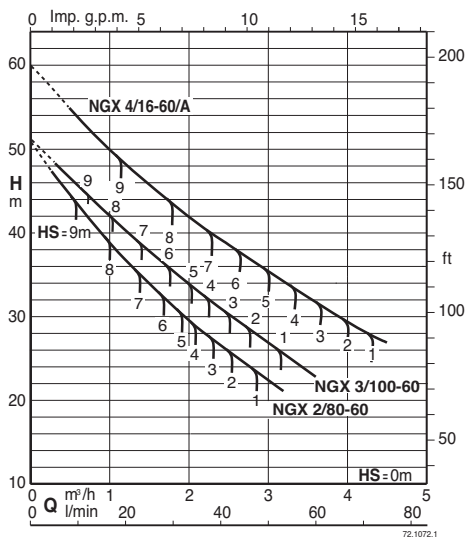
3~	1~	P1		P2	Q	H																
		kW	HP			0	0,3	1	2	2,4	3	3,2	3,6	4	4,5	5	5,5	6	6,5	7	8	8,4
NGX 2/80-60	NGXM 2/80-60	0,8	0,75	0,55	l/min	0	5	16,6	33,3	40	50	53,3	60	66,6	75	83,3	91,6	100	108	116	133	140
NGX 3/100-60	NGXM 3/100-60	0,95	0,9	0,65	m³/h	0	0,3	1	2	2,4	3	3,2	3,6	4	4,5	5	5,5	6	6,5	7	8	8,4
NGX 4/110-60	NGXM 4/110-60	1,1	1	0,75	0	50,8	46,8	38,7	29,4	26,6	22,6	21										
NGX 4/16-60/A	NGXM 4/16-60	1,6	1,5	1,1	51,1	48,4	41,9	33,8	31	27	25,6	22,8										
NGX 4/18-60/A	NGXM 4/18-60	1,6	1,5	1,1	43,5	41,7	38,5	34	32,1	29,1	28,1	26,4	24,8	23								
NGX 4/22-60/A	NGXM 4/22-60	1,6	1,5	1,1	60	57	50	42	39,3	35,5	34	32	29,5	27								
NGX 6/18-60/A	NGXM 6/18-60	2,1	2	1,5	53	51	46	40	37,5	34,3	33,5	31,3	29,5	27,5	25,5							
NGX 6/22-60/A	NGXM 6/22-60	2,1	2	1,5	38,5	37,5	35,5	32,5	31,5	30	29,7	28,8	27,5	26	24,5	23,5	22,5	21,8	21	19,7	19	
					59,5	56,5	53,5	48	46	43,5	42,8	40,8	39	36,7	34,5	32,5	30,3					
					48,5	47,2	46	43	42	40,3	39	38	37,5	36	34,5	33	32	30	29	27	26,3	

P2 Rated motor power output.
Potencia nominal del motor.

H Total head in m.
Altura total en m.

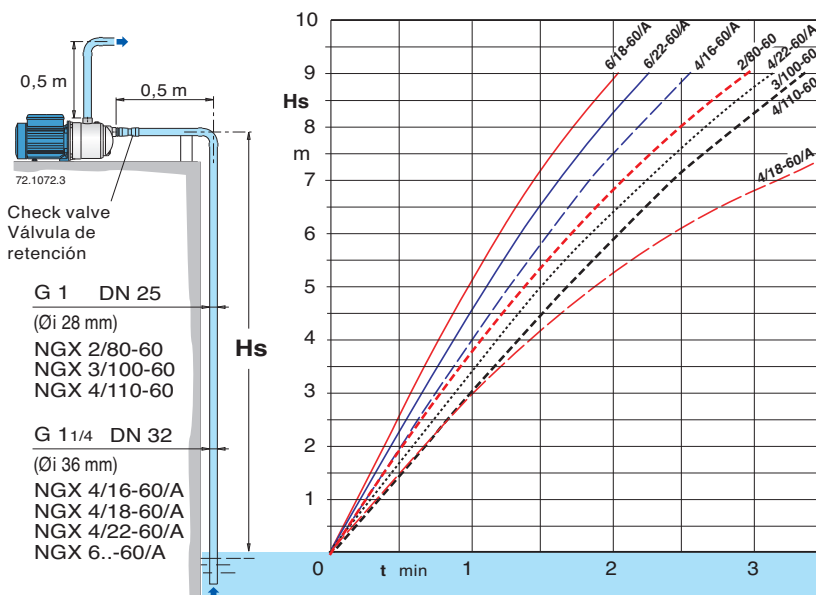
Tolerances according to UNI EN ISO 9906:2012.
Tolerancias según UNI EN ISO 9906:2012.

Characteristic Curves for different suction lifts Hs - Curvas Características con distintas alturas de aspiración Hs



Self-priming capability - Capacidad de autoaspiración

60 Hz ($n \approx 3450$ 1/min), H₂O, T = 20°C, Pa = 1000 hPa (mbar)



Hs (m) Suction lift - Altura de aspiración
t (min) Self-priming time - Tiempo de autoaspiración

Rated currents - Intensidades nominales

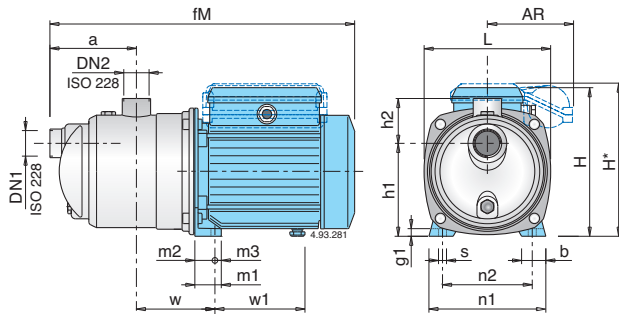
P ₂		single-phase - monofásico					IA/IN
kW	HP	220V IN A	127V IN A	110V IN A	110/220V IN A		
0,55	0,75	4,1	7,1	8,2	-	2,7	
0,65	0,9	5	8,7	10	9.2/4.7	3,3	
0,75	1	6,2	10,7	12,4	12.5/6.4	3,2	
1,1	1,5	8	13,9	16	-	4,2	
1,5	2	10,6	-	-	-	3,8	

P ₂		three-phase - trifásico			IA/IN
kW	HP	220/380V IN A	220/440V IN A		
0,55	0,75	3,5/2	3,6/2,1	4,8	
0,65	0,9	3,3/1,9	3,5/2	4,3	
0,75	1	4,5/2,6	4,7/2,7	5,6	
1,1	1,5	5,6/3,2	5,8/3,4	8,4	
1,5	2	9/5,2	9,4/5,5	6,1	

P₂ Rated motor power output. - Potencia nominal del motor.
IA/IN D.O.L. starting current / Rated current - Intensidad de arranque / Intensidad nominal

Dimensions and weights - Dimensiones y pesos

NGX 2-60, 3-60/A, 4-60/B, 4/16-60/A, 4/18-60/A, 4/22-60/A



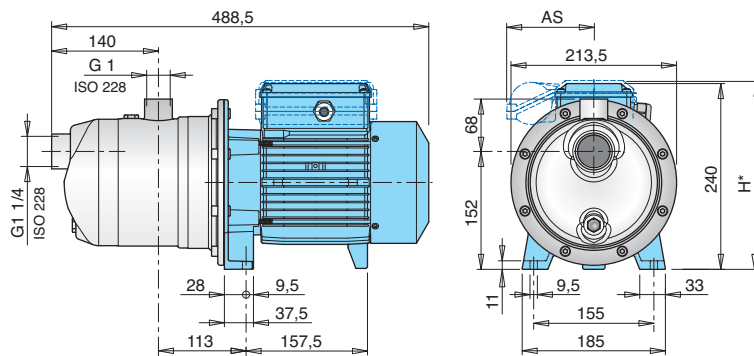
TYPE TIPO	H*	AR mm			
		220V	127V	110V	110/220V
NGXM 2/80-60	-	●	●	●	□
NGXM 3/100-60	197	●	●	●	116
NGXM 4/110-60	197	●	116	116	131
NGXM 4/16,18,22-60	232	●	131	131	□

● Standard dimensions - Dimensiones estándar
□ Cannot be constructed - Non fatibles

TYPE TIPO	DN1 ISO 228	DN2 ISO 228	DN NPT	Dimensions - Dimensiones mm															kg		
				fM	a	w	h1	h2	H	L	m1	m2	m3	n1	n2	b	s	g1	w1	NGX	NGXM
NGX 2/80-60				362					176										102	7,5	7,5
NGX 3/100-60	G 1	G 1	✓	391	115	95	116	61	192	161	33	25	8	146	112	30	9	10	112	8,7	9,6
NGX 4/110-60				391					192										112	10,4	10,6
NGX 4/16-60/A	G 1 1/4	G 1	✓	462	140	113	152	68	225	213,5	37,5	28	9,5	185	155	33	9,5	11	147	14,8	14,8
NGX 4/18-60/A																					
NGX 4/22-60/A																					

✓ NPT Version on demand - Ejecuciones bajo demanda

NGX 6-60/A



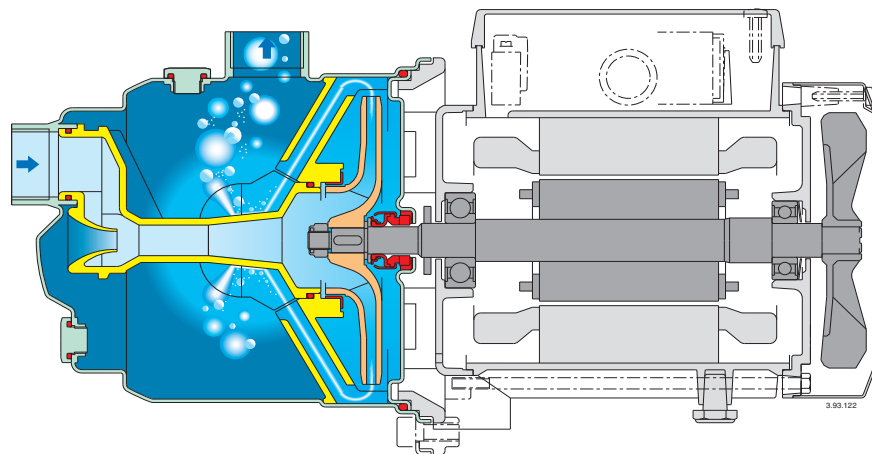
TYPE TIPO	DN NPT	kg	
		NGX	NGXM
NGX 6..-60/A	✓	17,8	18,2

✓ NPT Version on demand
Ejecuciones bajo demanda

TYPE TIPO	Hc	AS mm			
		220V	127V	110V	110/220V
NGXM 6..-60	247	●	□	□	□

● Standard dimensions - Dimensiones estándar
□ Cannot be constructed - Non fatibles

Features



* Patented
Patentado

A different jet pump with new features

An exclusive diffuser design with flow control device* provides for compact construction, fast self-priming capability and low noise.

Una bomba jet diferente con nuevas características

Con un exclusivo difusor y dispositivo de control del flujo* la NGX presenta un diseño compacto, un auto-cebado rápido y un funcionamiento con un bajo nivel de ruido.

Reliable

With new design features the NGX is more robust and forgiving when temporary abnormal operating conditions may exist.

Fiable

Gracias al nuevo diseño, la NGX es más resistente en caso de condiciones de funcionamiento temporalmente anómalas.

Compact

The NGX is smaller than conventional pumps of a similar type, allowing for installation in restricted spaces and providing for easier retrofit applications.

Compacta

La NGX es más pequeña respecto a una bomba convencional del mismo tipo, lo que posibilita su instalación en espacios más reducidos y facilita la sustitución de otra bomba ya existente.

Safe

Fast air evacuation reduces the risk of air-pockets developing at the mechanical seal preventing the danger of seal failure due to a lack of flushing and cooling.

Segura

La rápida eliminación del aire reduce el riesgo de formación de una bolsa de aire alrededor de la estanqueidad mecánica. Más segura contra el peligro de pérdida de la estanqueidad mecánica por falta de lubricación y enfriamiento.

Better self-priming

The NGX are capable of lifting water from depths of 9 m in less than 4 minutes, offers new possibilities on suction lift applications and provides better trouble free service on normal shallow-well suction lift duties, also with a long suction pipe above the water level.

Con mayor auto-aspiración

La NGX es capaz de bombear agua desde una profundidad de 9 m en menos de 4 minutos, lo que permite nuevas posibilidades de utilización con las alturas de aspiración más elevadas y un funcionamiento más seguro en las instalaciones con alturas de aspiración normales para pozos poco profundos, también con un largo tramo de tubo de aspiración sobre el nivel del agua.

Low noise

The new diffuser and flow control device* guide the fluid from the impeller into the central part of the pump casing, reducing turbulence and velocity, with effective use of the surrounding liquid in dampening the noise of flow.

Bajo nivel de ruido

El nuevo difusor y dispositivo de control del flujo* guía el fluido desde el rotor a la parte central del cuerpo de la bomba reduciendo su velocidad y turbulencia, utilizando eficazmente el líquido para amortiguar el ruido del flujo.