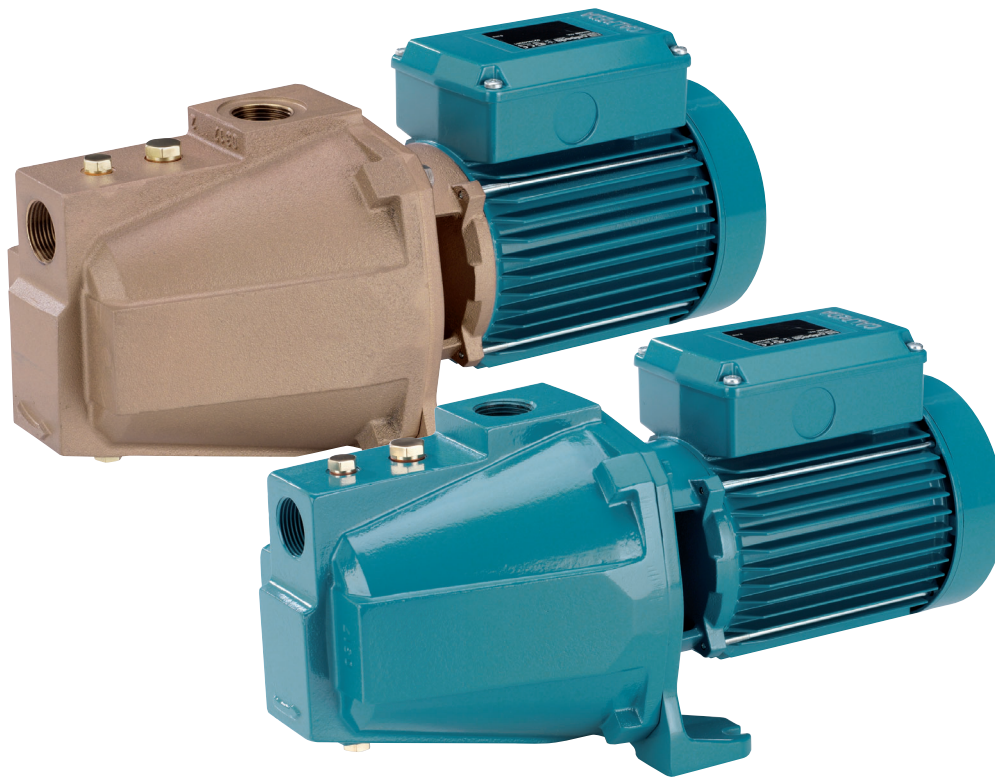
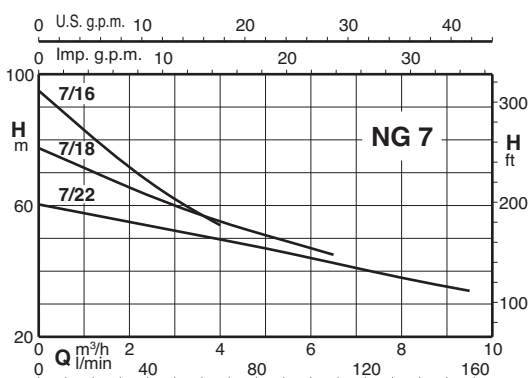
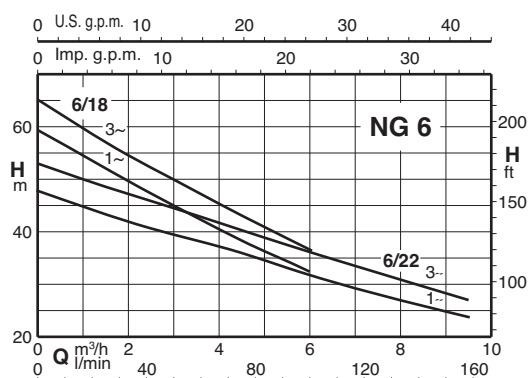
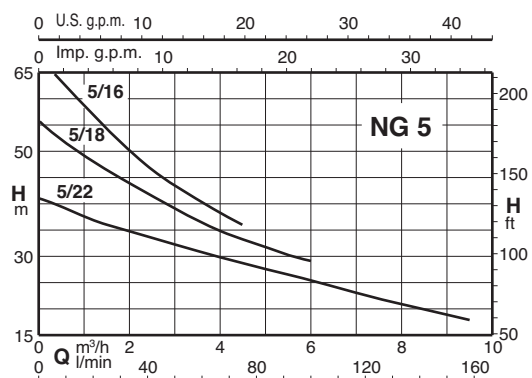
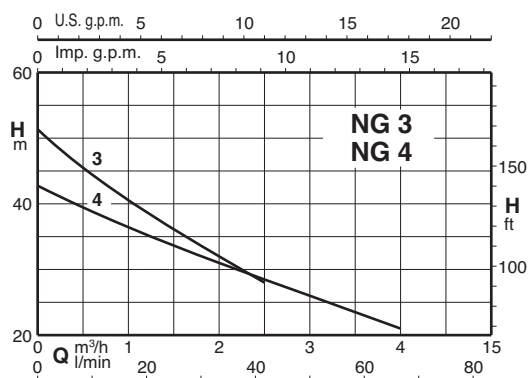


Self-Priming Jet Pumps Bombas autoaspirantes jet



Coverage chart - Campo de aplicaciones

$n \approx 3450$ 1/min



Construction

Close-coupled self-priming shallow well jet pumps with built-in ejector.

Connections: threaded ports **ISO 228/1**.
threaded ports **NPT** (ANSI/ASME B1.20.1) on request

NG: version with pump casing and lantern bracket in cast iron.

B-NG: version with pump casing and lantern bracket in bronze (the pumps are supplied fully painted).

Applications

For drawing water out of a well.

As pressure boosting pump for central water systems with low pressure (follow local specifications if increasing network pressure).

For clean liquids or slightly dirty surface water.

For garden use.

For washing with a jet of water.

Operating conditions

Liquid temperature up to 40° C.

Ambient temperature up to 40° C.

Maximum permissible working pressure up to 10 bar.

Continuous duty.

Motor

2-pole induction motor, 60 Hz (n ≈ 3450 rpm).

NG: three-phase 220/380 V, 220/440 V.

NGM: single-phase 110 V, 127 V, 220 V, 110/220 V.
with thermal protector up to 1.1 kW only 220V.
Capacitor inside the terminal box.

Insulation class F.

Protection IP 54.

Classification scheme IE3 for three-phase motors from 0,75 kW.

Constructed in accordance with: EN 60034-1; EN 60034-30-1.
EN 60335-1, EN 60335-2-41.

Special features on request

- Other voltages.
- Protection IP 55.
- Special mechanical seal

Materials

Components	NG	B-NG
Pump casing Lantern bracket Diffuser plate	Cast iron GJL 200 EN 1561	Bronze G-Cu Sn 10 EN 1982
Impeller	Brass P- Cu Zn 40 Pb 2 UNI 5705	
Shaft	Cr steel 1.4104 EN 10088 (AISI 430) for NG 3-4	Cr-Ni-Mo steel 1.4401 EN 10088 (AISI 316)
	Cr-Ni steel 1.4305 EN 10088 (AISI 303) for NG 5-6-7	
Diffuser Ejector	PPO-GF20 (Noryl)	
Mechanical seal	Carbon - Ceramic - NBR	

Ejecución

Electrobomba centrífuga autoaspirante monobloc con inyector incorporado.

Orificios: Roscados **ISO 228/1**.
Roscados **NPT** (ANSI/ASME B1.20.1) bajo demanda.

NG: Ejecución con cuerpo bomba y acoplamiento in hierro.

B-NG: Ejecución con cuerpo bomba y acoplamiento in bronce.

Las bombas en bronce se suministran totalmente pintadas.

Aplicaciones

Para suministro de agua con aspiración de pozo.

Para aumentar la presión disponible de una red de distribución (observar las disposiciones locales).

Para líquidos limpios o aguas superficiales ligeramente sucias.

Para el jardín.

Para lavar con chorro de agua a presión.

Límites de empleo

Temperatura del líquido hasta 40 °C.

Temperatura ambiente hasta 40 °C.

Presión máxima admitida en el cuerpo de la bomba 10 bar.

Servicio continuo.

Motor

Motor a inducción 2 polos, 60 Hz (n ≈ 3450 1/min).

NG: trifásico 220/380 V, 220/440 V.

NGM: monofásico 110 V, 127 V, 220 V, 110/220 V.
con protector térmico hasta 1,1 kW sólo para 220V.
Condensador incorporado en la caja de bornes.

Aislamiento clase F.

Protección IP 54.

Clase alta eficiencia IE3 para motor trifásico de 0,75 kW.

Ejecución según EN 60034-1; EN 60034-30-1.
EN 60335-1, EN 60335-2-41.

Ejecuciones especiales bajo demanda

- Otras tensiones.
- Protección IP 55.
- Sello mecánico especial.

Materiales

Componentes	NG	B-NG
Cuerpo bomba Acoplamiento Disco del difusor	Hierro GJL 200 EN 1561	Bronce G-Cu Sn 10 UNI 7013
Rodete	Latón P- Cu Zn 40 Pb 2 UNI 5705	
Eje	Acero al Cr 1.4104 EN 10088 (AISI 430) para NG 3-4	Acero al Cr-Ni-Mo 1.4401 EN 10088 (AISI 316)
	Acero al Cr-Ni 1.4305 EN 10088 (AISI 303) para NG 5-6-7	
Difusor Inyector	PPO-GF20 (Noryl)	
Sello mecánico	Carbón - Cerámica - NBR	

Performance for suction lift $H_s = 1\text{ m}$ - **Prestaciones** con altura de aspiración $H_s = 1\text{ m}$ **n ≈ 3450 rpm**

3 ~	1 ~	P ₂		Q m ³ /h l/min	H m																		
		kW	HP		0,25	0,5	1	1,5	2	2,5	3	3,5	4	4,5	5	5,5	6	6,5	7	8	9	9,5	
NG 3-60/A B-NG 3-60/A	NGM 3-60/A B-NGM 3-60/A	0,55	0,75	49	45	40	35	32	27														
NG 4-60/B B-NG 4-60/B	NGM 4-60/A B-NGM 4-60/A	0,75	1	42	41	37,5	35	32	30	27	24	22											
B-NG 5/16-60/A	B-NGM 5/16E-60	1,1	1,5			54,5	50,5	47	44	41	38,5	36	33,5										
B-NG 5/18-60/A	B-NGM 5/18E-60	1,1	1,5			46,5	44,5	42,5	40,5	38,5	37	35	33	31,5	30	28,5							
B-NG 5/22-60/A	B-NGM 5/22E-60	1,1	1,5			36,4	35,5	34,5	33,5	32,5	31,6	30,7	29,7	28,7	27,8	27	26	25	23	21	20		
B-NG 6/18-60/A		1,5	2			60	58	56	53	50	48	45	43	41	39	36							
	B-NGM 6/18E-60	1,5	2			54	51	49	46	44	41	39	38	35	34	32							
B-NG 6/22-60/A		1,5	2			50	48	47	45	44	42,5	41	40	39	37	36	35	33	31	28	27		
	B-NGM 6/22E-60	1,5	2			44	42,5	41	40	39	37,5	36	35	34	32,5	31,5	30	29	27	25	24		
B-NG 7/16-60/B		2,2	3			82	77	72	67	62	57,5	54											
B-NG 7/18-60/B		2,2	3			71	68	65	63	60	57	55	52,5	51	49	47	45						
B-NG 7/22-60/B		2,2	3			57	56	55	54	52	51	49,5	48	47	45	44	42	41	38	35	33		

B-NG, B-NGM = Bronze construction.
Ejecución en bronce.

P₂ Rated motor power output.
Potencia nominal del motor.

H Total head in m.
Altura total en m.

Tolerances according to UNI EN ISO 9906:2012.
Tolerancias según UNI EN ISO 9906:2012.

Rated currents - Intensidades nominales

P ₂		single-phase - monofásico 1~					
kW	HP	220V IN A	127V IN A	110V IN A	110/220V IN A	IA/IN	
0,55	0,75	5,2	9	10,4	9,2/4,7	3,1	
0,75	1	6,9	12	13,8	12,5/6,4	3,1	
1,1	1,5	8,5	14,7	-	-	3	
1,5	2	10,6	-	-	-	3,8	

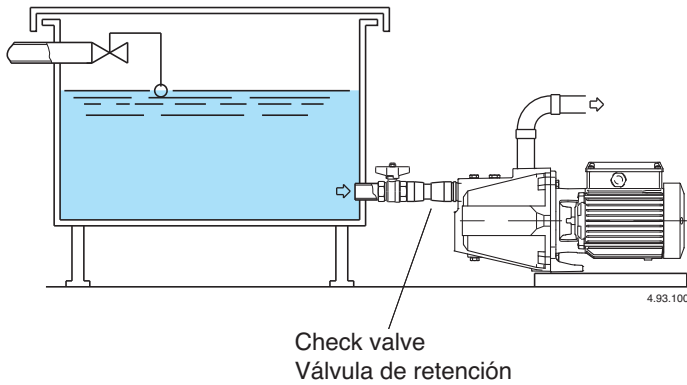
P ₂		three-phase - trifásico 3~			
kW	HP	220/380V IN A		220/440V IN A	IA/IN
0,55	0,75	3,6/2,1		3,8/2,2	3,7
0,75	1	4,5/2,6		4,7/2,7	5,6
1,1	1,5	5,7/3,3		6/3,5	5,4
1,5	2	9/5,2		9,4/5,5	6,1
2,2	3	11,1/6,4		11,6/6,7	8,4

P₂ Rated motor power output. - Potencia nominal del motor.

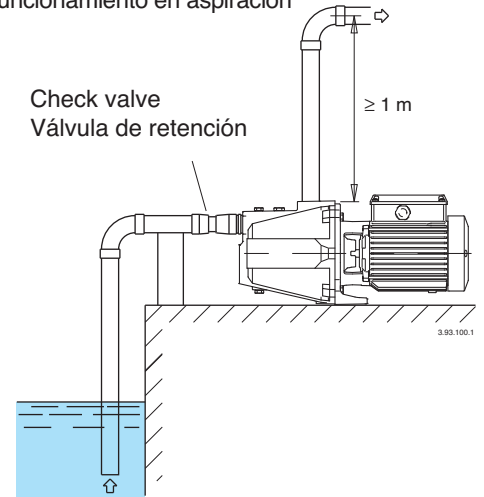
IA/IN D.O.L. starting current / Rated current - Intensidad de arranque / Intensidad nominal

Installation examples - Ejemplos de instalación

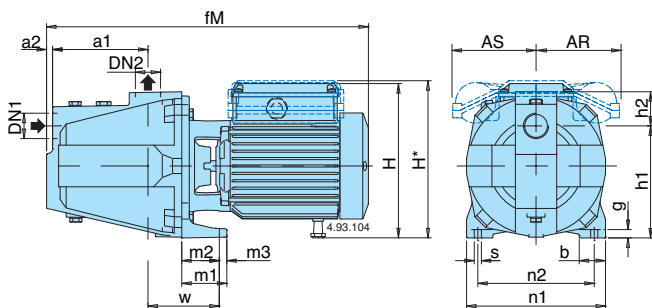
Positive suction head operation
Funcionamiento bajo carga



Suction lift operation
Funcionamiento en aspiración



Dimensions and weights - Dimensiones y pesos



TYPE TIPO	H*	AR mm			
		220V	127V	110V	110/220V
NGM 3-60/A, B-NGM 3-60/A	212	●	●	●	116
NGM 4-60/A, B-NGM 4-60/A	212	●	116	116	131

● Standard dimensions - Dimensiones estándar
□ Cannot be constructed - Non fatibles

TYPE TIPO	H*	AS mm			
		220V	127V	110V	110/220V
NGM 5E-60, B-NGM 5E-60	245	●	131	131	□
NGM 6E-60, B-NGM 6E-60	245	●	131	□	□

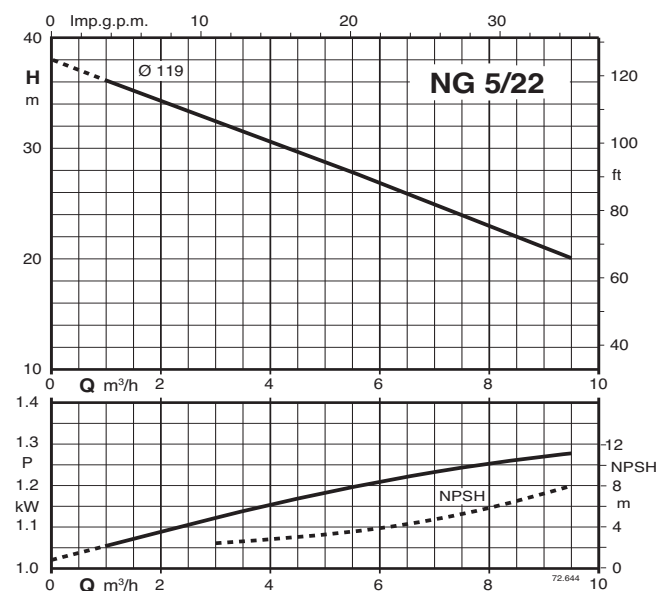
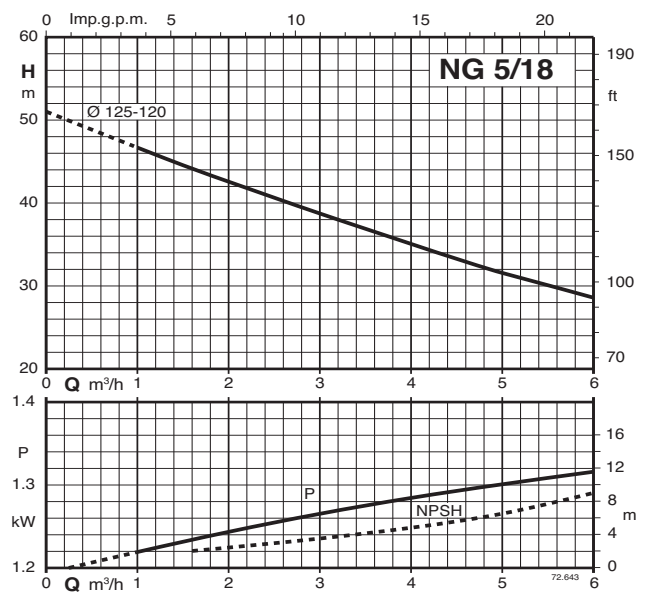
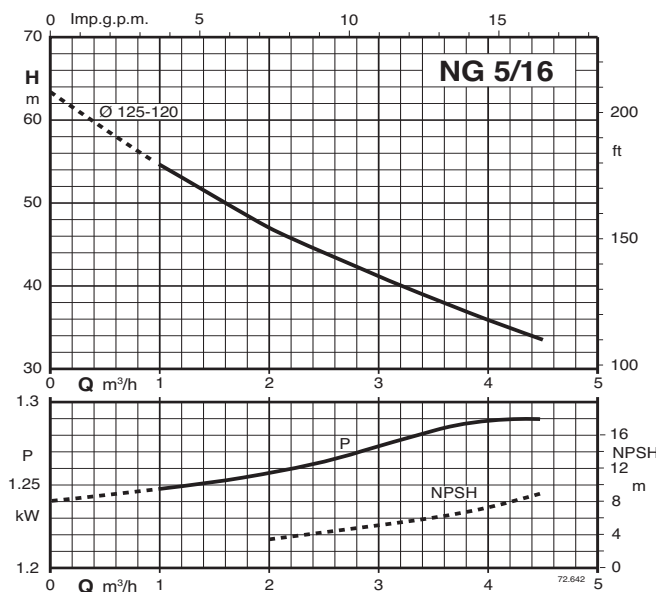
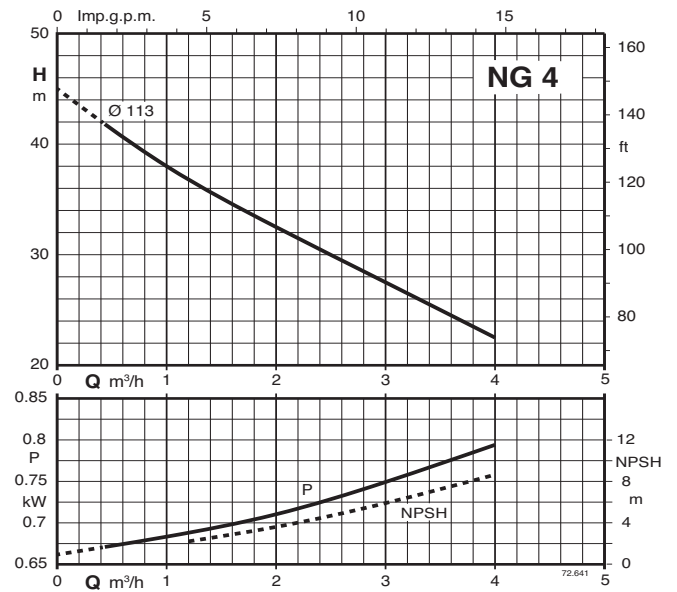
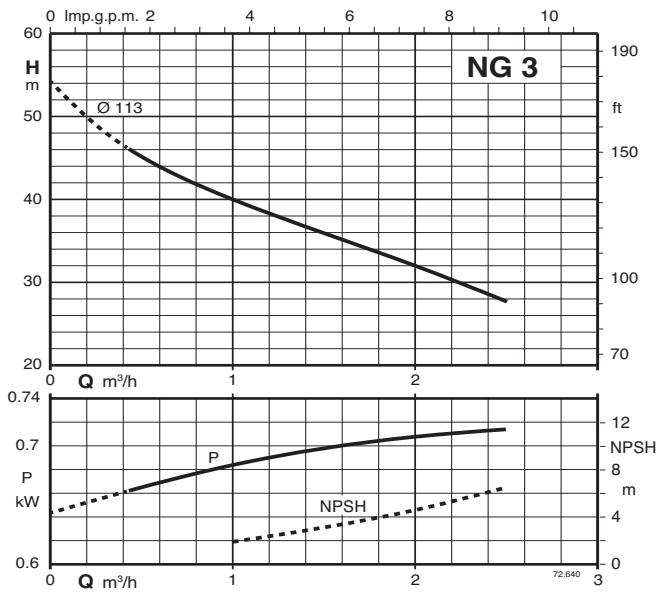
● Standard dimensions - Dimensiones estándar
□ Cannot be constructed - Non fatibles

TYPE TIPO	DN1	DN2	DN	mm															kg		
				ISO 228	NPT	a1	a2	fM	h1	h2	H	m1	m2	m3	n1	n2	b	s	w	g	NG
NG 3-60/A NG 4-60/B	G 1	G 1	✓		127	8	430	150	43	207	60	52	8	185	155	35	9,5	100	11	18,4	20,8
B-NG 3-60/A B-NG 4-60/B																				20,0	22,3
NG 5-60/A NG 6-60/A NG 7-60/B	G 1 1/2	G 1	✓		160	10	560	165	57	240	60	50	10	215	175	40	11,5	115	11	29,2	31,6
B-NG 5E-60 B-NG 6E-60 B-NG 7-60/A							560	600												30,8	32,9
																				31,3	33,4

✓ NPT Version on demand - Ejecuciones bajo demanda

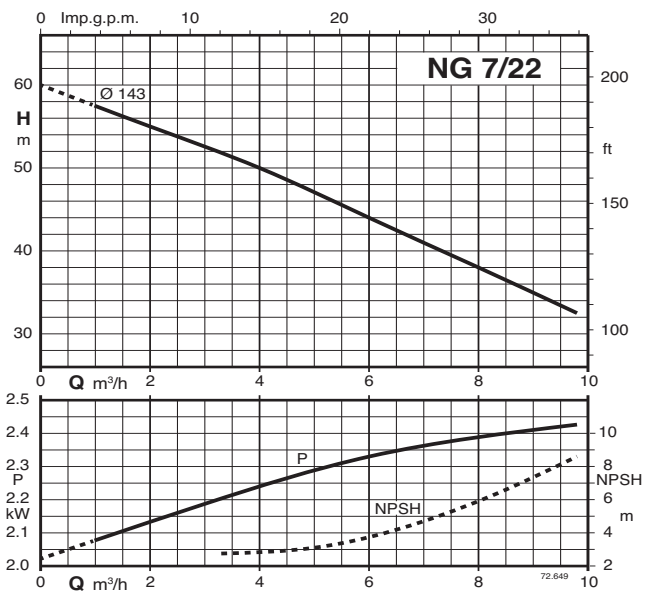
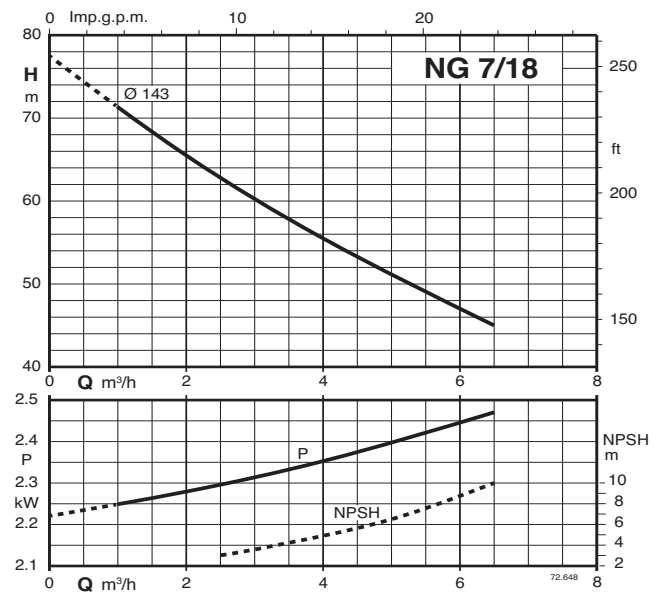
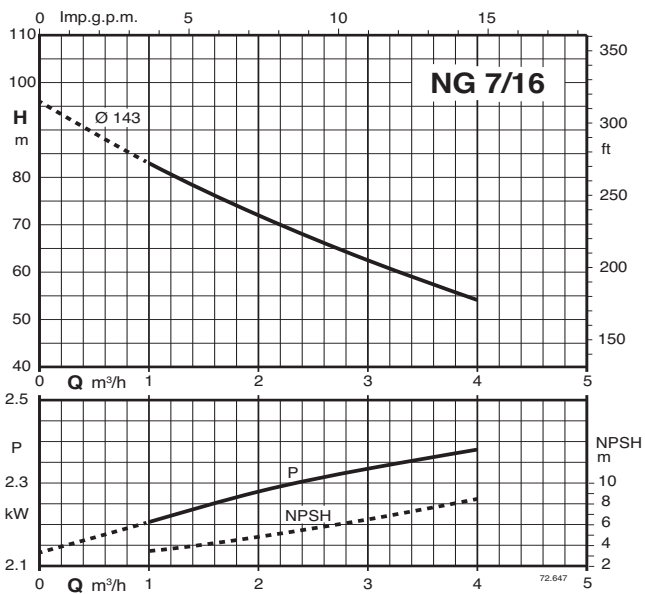
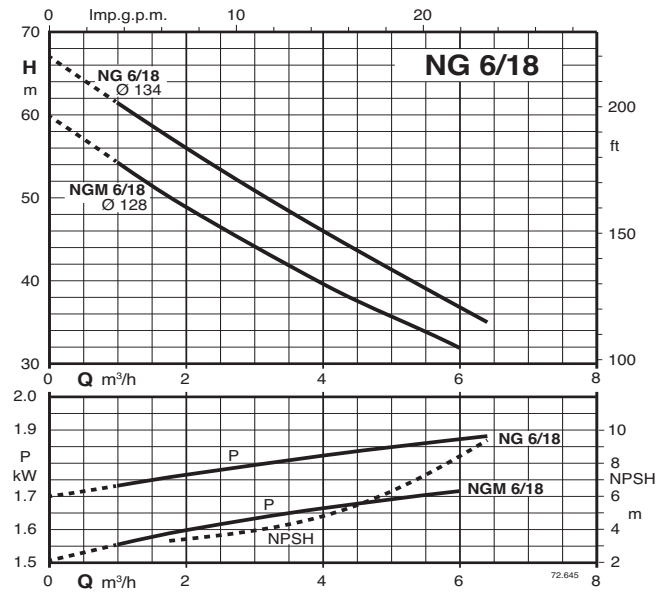
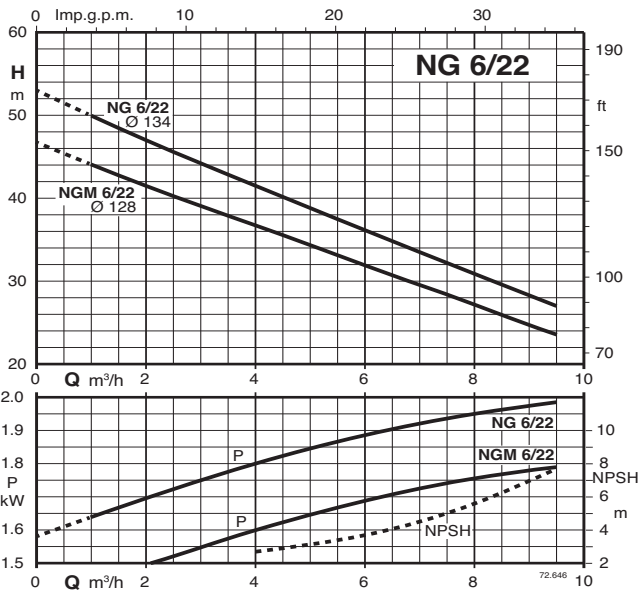
Characteristic curves - Curvas Características

n ≈ 3450 rpm

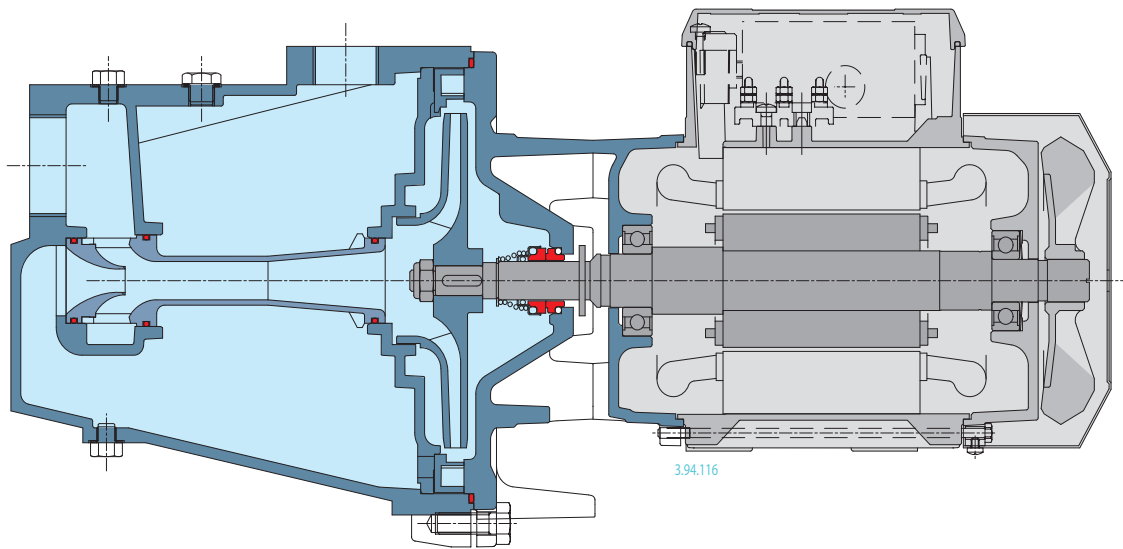


Characteristic curves - Curvas Características

$n \approx 3450$ rpm



Features - Características constructivas



Robustness

The mechanical structure of the hydraulic parts in contact with the pumped liquid are dimensioned to guarantee the maximum resistance to mechanical stress.

Self priming

The hydraulic design allows the pump to self prime even with the high suction lifts or with long suction pipe runs above the water level.

Flexibility

The option to choose between cast iron and bronze materials for the hydraulic parts in contact with the pumped liquid allows NG series pumps to be selected for use with different types of liquids.

Exclusive design

An innovative, patented guard prevents contact with rotating parts, providing protection to the end user whilst allowing for inspection of the mechanical seal.

Robustez

La estructura mecánica de las partes hidráulicas en contacto con el líquido bombeado están dimensionadas para garantizar la máxima resistencia a la tensión mecánica.

Autoaspirado

El diseño hidráulico permite que la bomba autoaspire incluso con altas elevaciones de succión.

Flexibilidad

La opción de poder elegir entre hierro fundido y bronce para las partes hidráulicas en contacto con el bombeo permite que las bombas de la serie NG puedan ser seleccionadas para utilizar con diferentes tipos de líquidos.

Diseño exclusivo

Un innovador protector patentado evita el contacto con las partes rotantes, lo que demuestra la protección para el usuario final mientras le permite la inspección del sello mecánico.