

# NCE(D) H.F 60 Hz

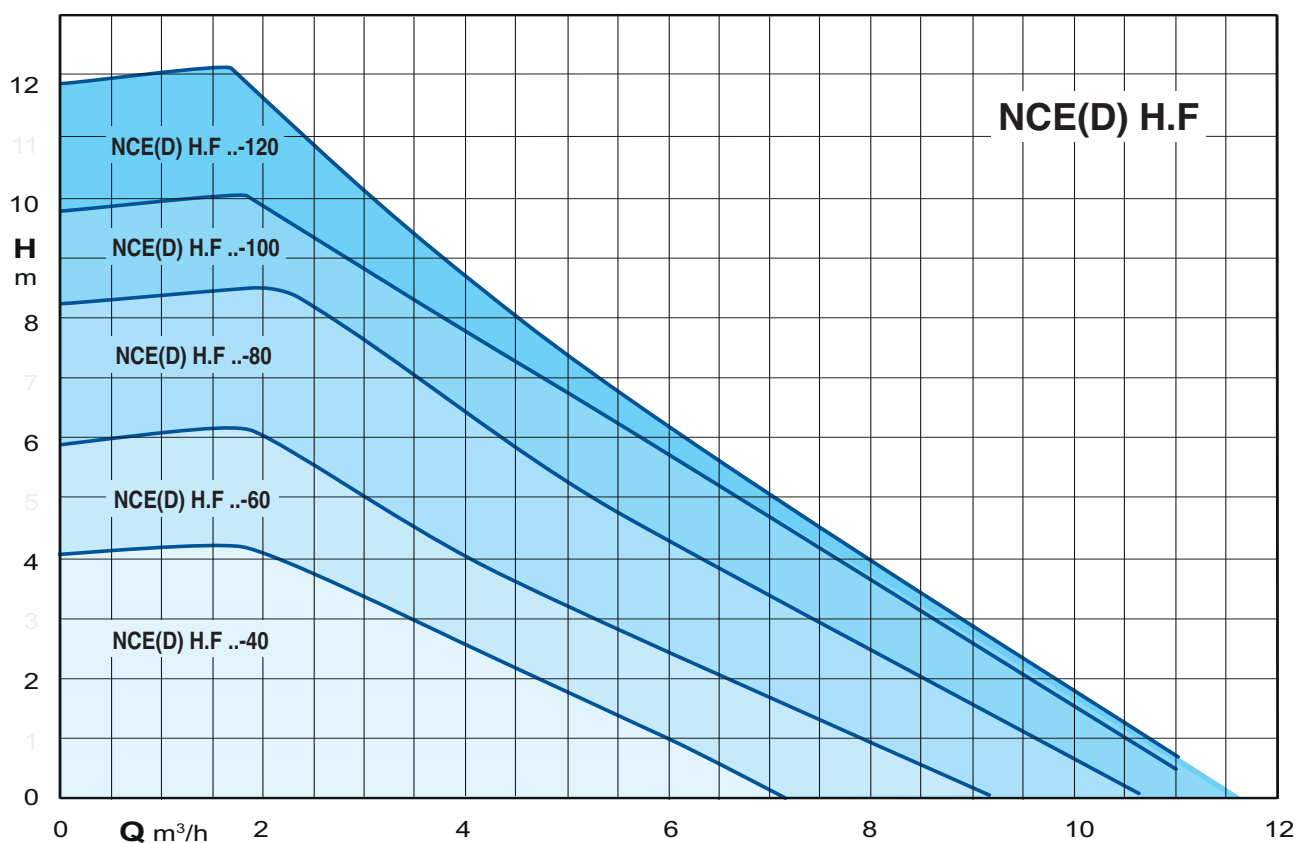


Energy saving circulating pumps with flanges

Circuladoras electrónicas de bajo consumo energético embridadas



Coverage chart - Campo de aplicaciones



# NCE(D) H.F 60 Hz



## Construction

Energy saving variable speed circulating pump driven by a permanent magnet synchronous motor (pm) controlled by on board inverter.

## Smart pump

NCE H.F adapt its functions to the system: the circulator measures the pressure and the flow and adjusts the speed to the selected pressure.

## Easy use

There are different operating modes selectable from the control panel.

## Applications

Heating and conditioning systems.

## Operating conditions

- Liquid temperature from +2 °C to +110 °C
- Ambient temperature from 0 °C to +40 °C
- Maximum permissible working pressure: 10 bar
- Storage: -20°C/+70°C max. relative humidity 95% at 40 °C
- Certifications: in conformity with CE requirements
- Sound pressure  $\leq$  40 dB (A).
- Minimum suction pressure: - 0,05 bar at 75 °C  
- 0,28 bar a 90 °C.
- Maximum glycol quantity: 20%.
- EMC according to: EN 55014-1, EN 55014-2  
EN 61000-3-2.
- Connections: Flanges according to EN 1092-2, PN 6/10.  
DN 32, 40, 50 .
- The benchmark for most efficient circulators is  $EEL \leq 0,20$ .

## Motor

Synchronous motor with permanent magnet.

- Motor: variable speed
- Standard voltage: single-phase 230 V (-10%;+6%)
- Frequency: 50-60 Hz
- Protection: IP 44
- Insulation class: F
- Overload protection (integrated).
- Cable: phases and neutral.
- Constructed in accordance with: EN 60335-1, EN 60335-2-51.

## Special features on request

Additional module (included with NCED HF):

- Modbus
- Ethernet
- analog input 0-10V
- remote on/off input
- output relay

## Designation

NCE(D) H 40 F - 60 / 220

Series \_\_\_\_\_  
Twin pumps version \_\_\_\_\_  
Version \_\_\_\_\_  
DN ports in mm \_\_\_\_\_  
With flanges \_\_\_\_\_  
Max. head in dm \_\_\_\_\_  
connection size mm \_\_\_\_\_

## Ejecución

Circuladora de alta eficiencia energética de velocidad variable dirigida por un motor síncrono de imán permanente controlado por convertidor de frecuencia.

## Bomba inteligente

La NCE H.F adapta sus funciones al sistema, el circulator mide la presión y el caudal y ajusta la velocidad de la presión seleccionada.

## Fácil utilización

La selección de los diferentes modos se pueden seleccionar desde el panel de control.

## Aplicaciones

Sistemas de calefacción y de aire acondicionado.

## Datos Técnicos

- Temperatura del líquido de +2 °C a +110 °C
- Temperatura ambiente de 0 °C a +40 °C
- Presión máxima: 10 bar
- Almacenaje: -20°C/+70°C UR 95% a 40 °C
- Marcado: conforme a los requisitos CE
- Nivel sonoro  $\leq$  40 dB (A).
- Presión mínima de aspiración: - 0,05 bar a 75 °C,  
- 0,28 bar a 90°C
- Máx. cantidad de glicol: 20%
- EMC según: EN 55014-1, EN 55014-2  
EN 61000-3-2.
- Conexiones: Bridas según EN 1092-2, PN 6/10.  
DN 32, 40, 50 .
- Índice de referencia de los circuladores más eficientes es  $IEE \leq 0,20$ .

## Motor

Motor síncrono con imanes permanentes.

- Número de revoluciones del motor: Variable
- Tensión de alimentación: monofásico 230 V (-10%;+6%)
- Frecuencia: 50-60 Hz
- Protección: IP 44
- Clase de aislamiento: F
- Protección de la sobrecarga (integrado)
- Cable: fases y neutro
- Ejecución según: EN 60335-1, EN 60335-2-51.

## Ejecuciones especiales bajo demanda

Modulo opcional (incluido con NCED HF):

- Modbus
- Ethernet
- entrada analógica 0-10 V
- entrada remota on/off
- salida a relé

## Designación

NCE(D) H 40 F - 60 / 220

Série \_\_\_\_\_  
Versión gemela \_\_\_\_\_  
Versión \_\_\_\_\_  
DN agujeros en mm \_\_\_\_\_  
Conexiones embridadas \_\_\_\_\_  
Altura máxima dm \_\_\_\_\_  
Espacio para la instalación de mm \_\_\_\_\_

## Operating modes



### Automatic mode

(factory setting):

In this mode the pump automatically sets the operating pressure, depending on the hydraulic system. This mode is recommended in most systems.



### Proportional pressure mode:

The circulator changes the pressure proportionally to the current flow. The pressure value can be adjusted with the + and - buttons.



### Constant pressure mode:

The circulator maintains the pressure constant when the reference flow changes. The pressure value can be adjusted with the + and - buttons.



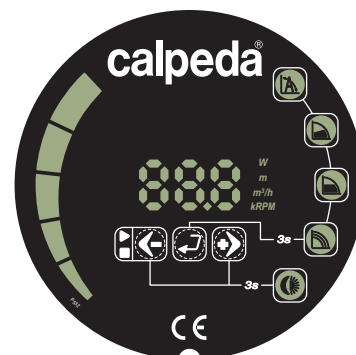
### Fixed speed mode:

The circulator works with constant curve and the curve could be changed using + e - buttons.



### Night mode:

When the liquid temperature fall by 15-20°C the pump automatically swiches to night mode, in practice the circulator works at minimum curve. When the temperature rises again the pump comes back to the selected mode. The night mode could be selected with any operating mode.



Operating mode-control panel

NCE H.F could works in:

- automatic mode
- proportional pressure mode
- constant pressure mode
- fixed speed mode
- night mode

The night mode could be selected with any operating mode.

## Modo de funcionamiento



### Modo automático

(Ajuste de fábrica):

Es el modo recomendado de utilización, en esta posición la circuladora busca el punto óptimo de uso en base a lo requerido.



### Modo a presión proporcional:

la presión de la bomba varía en proporción al caudal. La presión se puede ajustar con los botones + y - .



### Modo a presión constante:

El circulator mantiene la presión constante al variar el caudal. La presión se puede ajustar con los botones + y - .



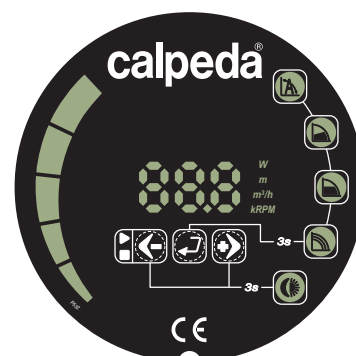
### Modo a velocidad fija:

la bomba funciona a la curva constante y la curva de uso , puede cambiar con las teclas + y - .



### Modo nocturno

Cuando la temperatura del líquido se reduce a 15-20 ° C y luego entrar en la función de noche, en la práctica el circulator funciona de curva mínimo. Cuando la temperatura se eleva la función de la noche se eliminó y la operación vuelve a la normalidad . El modo nocturno se puede configurar con todos los aspectos de su uso.



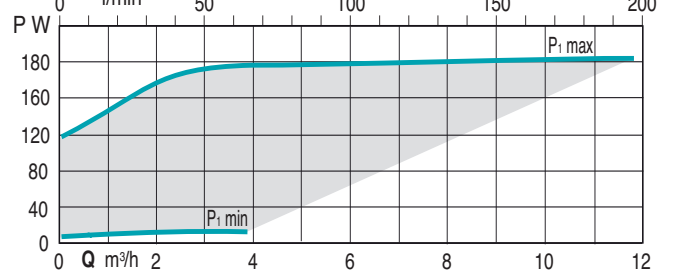
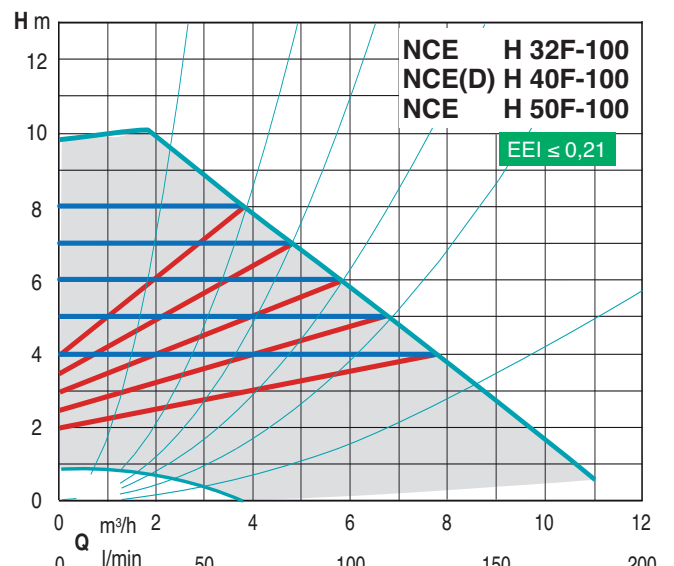
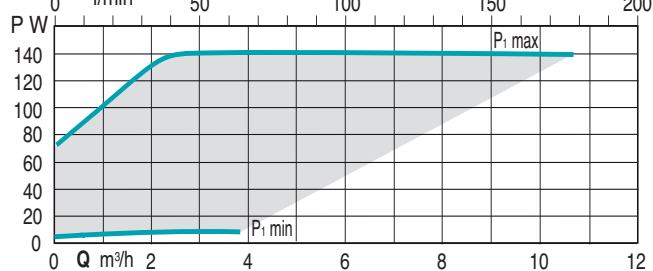
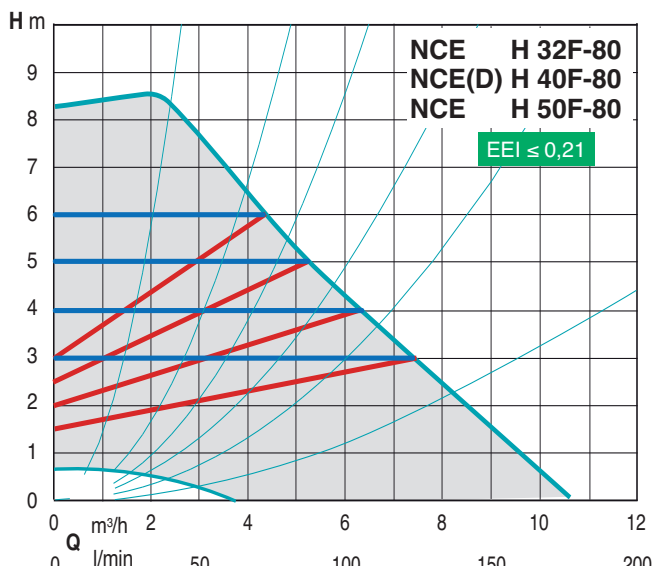
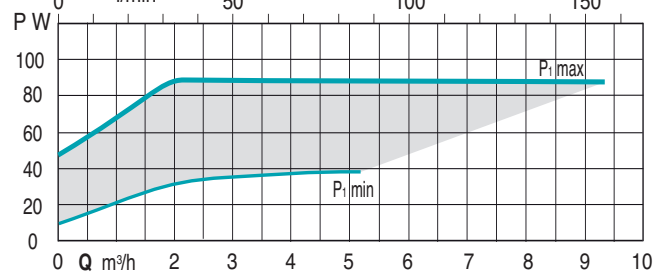
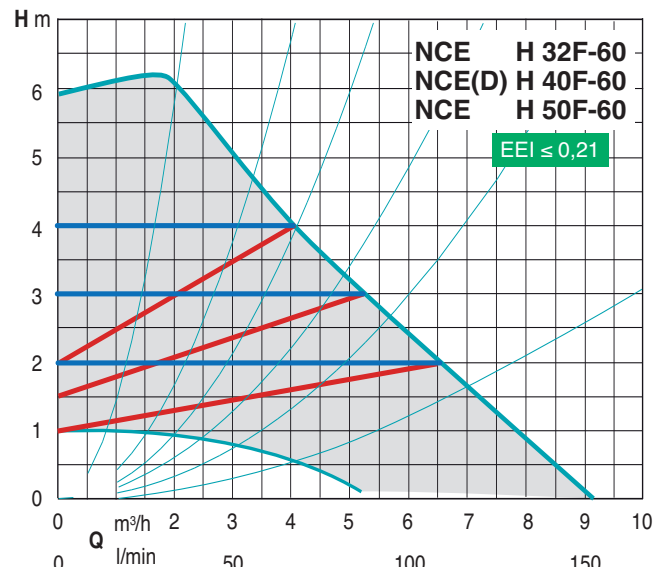
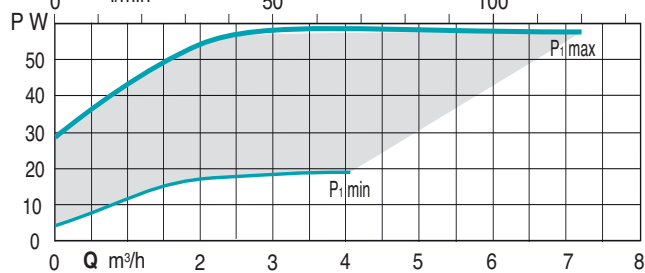
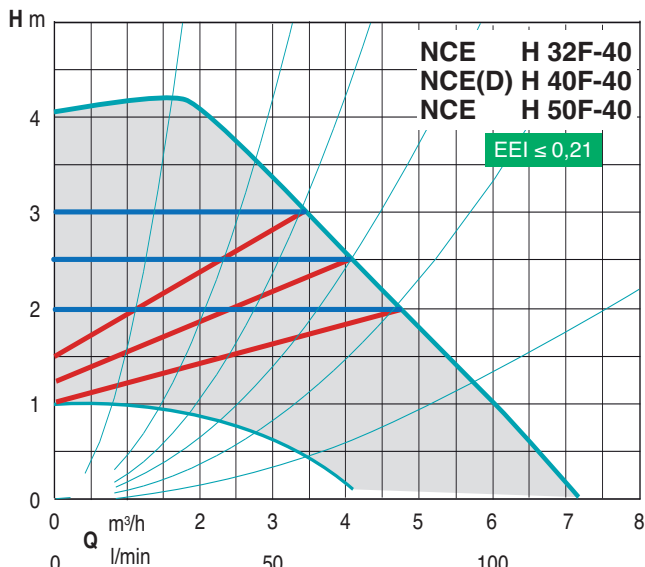
Panel de control Funciones utilización

La bomba NCE H.F puede funcionar en:

- Modo automático
- Modo de presión proporcional
- Modo a presión constante
- El modo de velocidad fija
- Modo nocturno

El modo nocturno se puede configurar con todos los aspectos de uso.

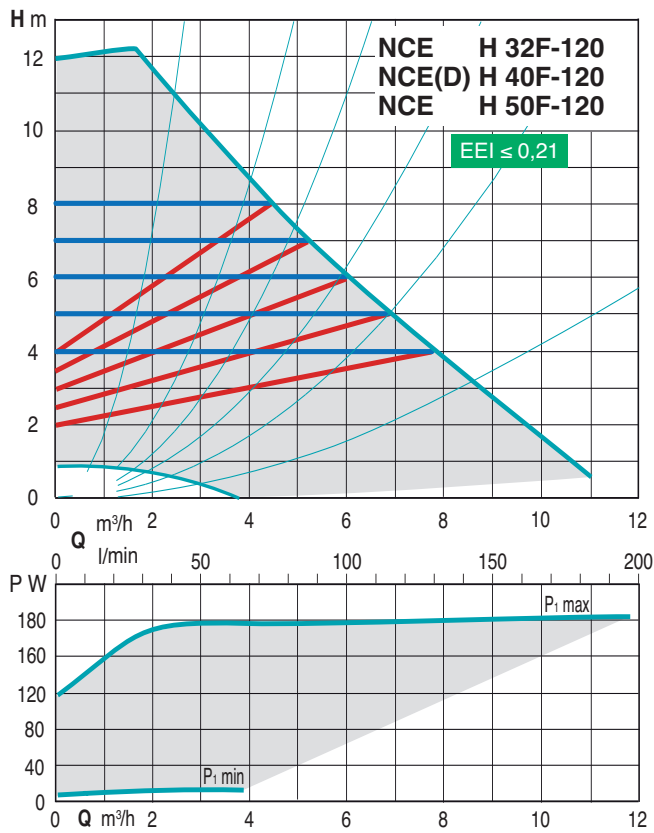
## Characteristic curves - Curvas características



# NCE(D) H.F 60 Hz



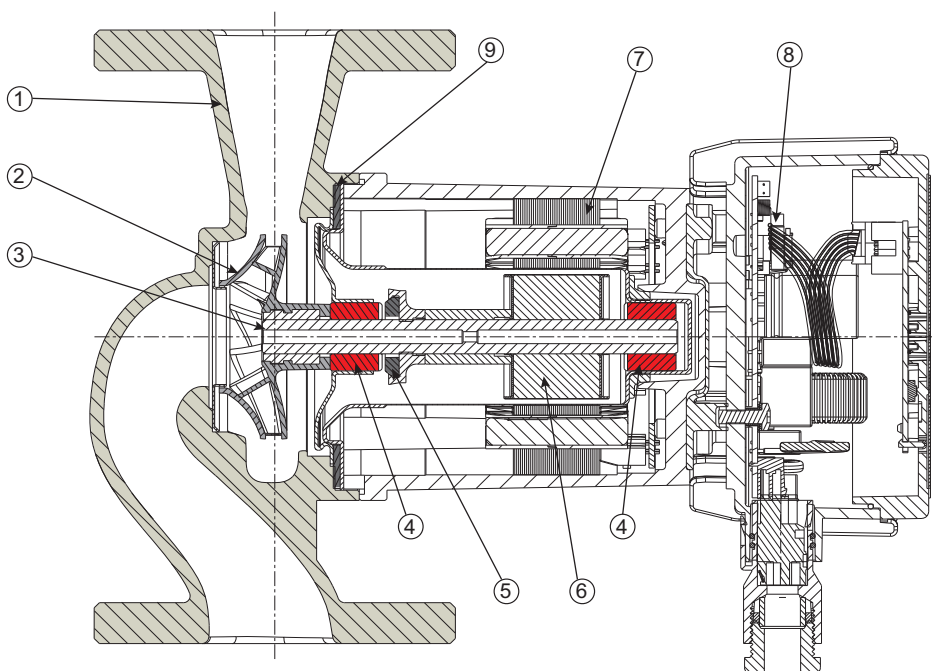
## Characteristic curves - Curvas características



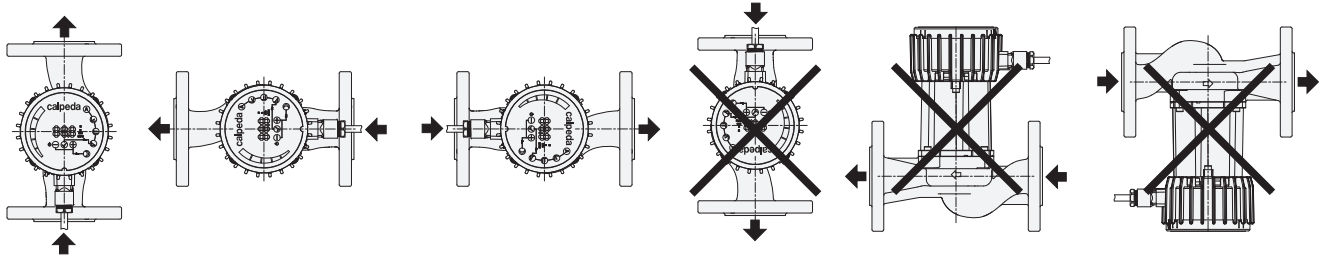
## Materials - Materiales

Component	Pos.	Material
Pump casing	1	Cast iron GJL 200 EN 1561
Impeller	2	Composite
Shaft	3	Stainless steel
Bearings	4	Carbon
Thrust bearing	5	Ceramic
Rotor	6	Stainless steel jacket
Winding	7	Copper wire
Electronic card	8	-
Gasket	9	EPDM

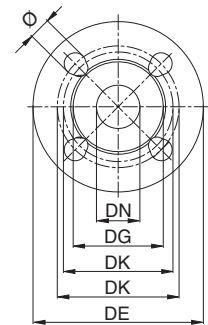
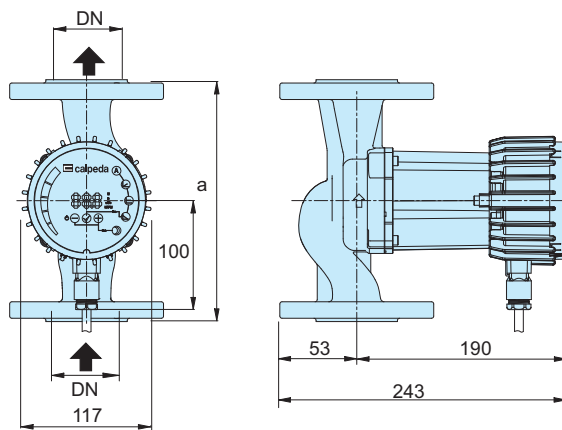
Componente	Pos.	Material
Cuerpo Bomba	1	Hierro GJL 200 EN 1561
Rodete	2	Material Composite
Eje	3	Acero inoxidable
Rodamientos	4	Carbón
Cojinete de empuje	5	Cerámica
Rotor	6	Camisa en acero inoxidable
Bobinados	7	Hilo de cobre
Tarjeta electrónica	8	-
Juntas	9	EPDM



## Examples of installations - Ejemplo de instalación



## Dimensions and weights - Dimensiones y pesos



TYPE TIPO	DN	H m	Q m <sup>3</sup> /h	1~ 230 V		P <sub>1</sub>		a mm	kg
				A min	A max	W min	W max		
NCE H 32F-40/220	32	4	5	0,1	0,5	10	60	220	7,4
NCE H 40F-40/220	40							220	8,5
NCE H 50F-40/240	50							240	9,8
NCE H 32F-60/220	32	5	7,5	0,1	0,75	10	90	220	7,4
NCE H 40F-60/220	40							220	8,5
NCE H 50F-60/240	50							240	9,8
NCE H 32F-80/220	32	8	9	0,1	1,15	10	140	220	7,4
NCE H 40F-80/220	40							220	8,5
NCE H 50F-80/240	50							240	9,8
NCE H 32F-100/220	32	10	11	0,1	1,5	10	180	220	7,4
NCE H 40F-100/220	40							220	8,5
NCE H 50F-100/240	50							240	9,8
NCE H 32F-120/220	32	12	15	0,1	1,5	10	180	220	7,9
NCE H 40F-120/220	40							220	8,7
NCE H 50F-120/240	50							240	10

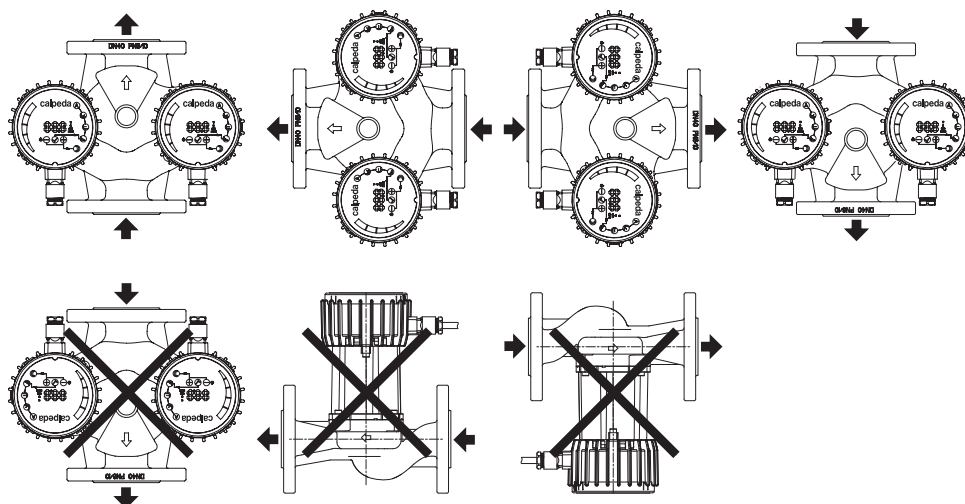
DN	DE	DK	DG	holes	
				N.	Ø
32	140	90/100	74	4	14/19
40	150	100/110	80	4	14/19
50	165	110/125	90	4	14/19



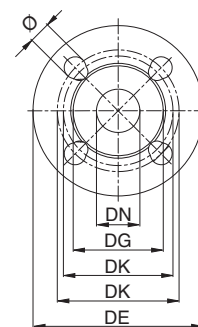
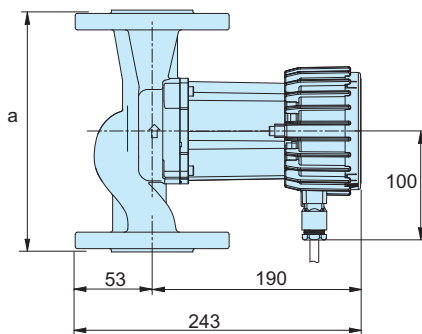
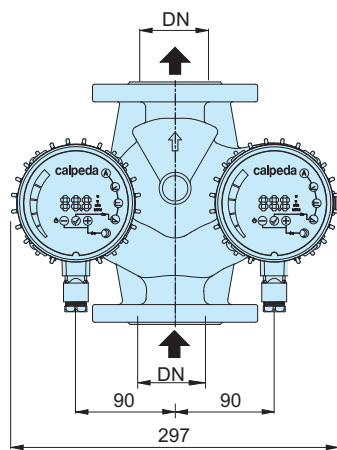
# NCE(D) H.F 60 Hz



## Examples of installations - Ejemplo de instalación



## Dimensions and weights - Dimensiones y pesos



TYPE TIPO	DN	H m	Q m <sup>3</sup> /h	1~ 230 V		P <sub>1</sub>		a mm	kg
				A min	A max	W min	W max		
<b>NCED H 40F-40/220</b>	40	4	5	0,1	0,5	10	60	220	11,3
<b>NCED H 40F-60/220</b>	40	5	7,5	0,1	0,75	10	90	220	11,3
<b>NCED H 40F-80/220</b>	40	8	9	0,1	1,15	10	140	220	11,3
<b>NCED H 40F-100/220</b>	40	10	11	0,1	1,5	10	180	220	11,3
<b>NCED H 40F-120/220</b>	40	12	15	0,1	1,5	10	180	220	11,3

DN	DE	DK	DG	holes	
				N.	Ø
32	140	90/100	74	4	14/19
40	150	100/110	80	4	14/19
50	165	110/125	90	4	14/19