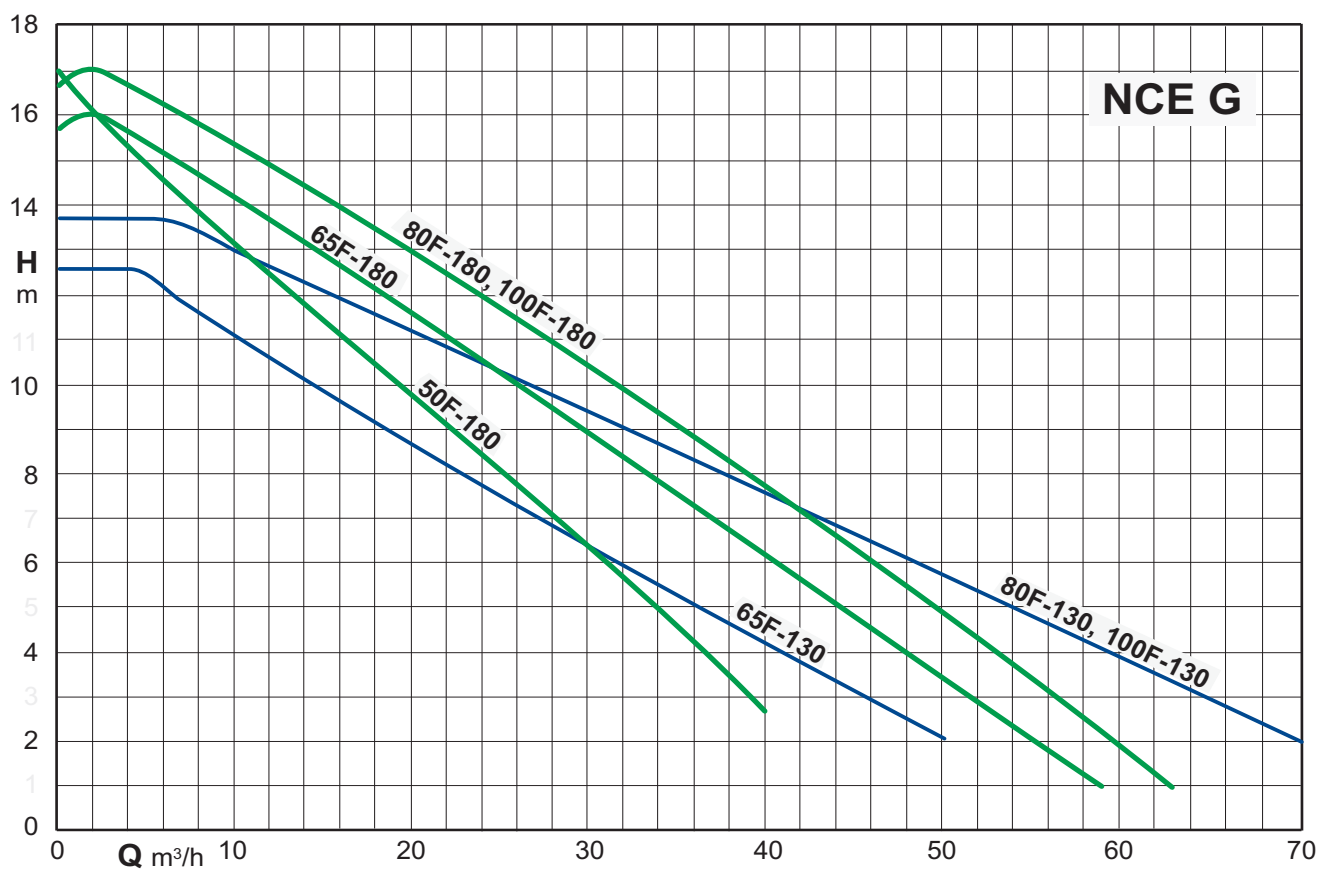


Energy saving circulating pumps with flanges
 Circuladoras de bajo consumo energético embridadas



Coverage chart



Construction

Energy saving variable speed circulating pump driven by a permanent magnet synchronous motor (pm) controlled by on board inverter.

Smart pump

NCE G.F adapt its functions to the system: the circulator measures the pressure and the flow and adjusts the speed to the selected pressure.

Easy use

There are different operating modes selectable from the control panel.

Applications

Heating, conditioning, circulating systems.
For civil and industrial applications.

Operating conditions

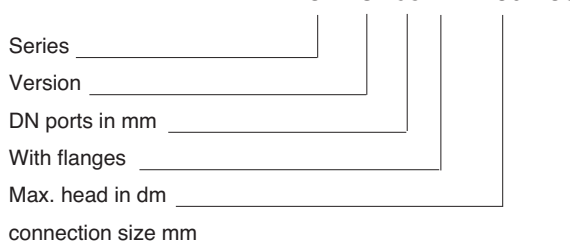
- Liquid temperature from -10 °C to +110 °C
- Ambient temperature from 0 °C to +40 °C
- Maximum permissible working pressure: 6/10 bar
- Storage: -20°C/+70°C max. relative humidity 95% at 40 °C
- Certifications: in conformity with CE requirements
- Sound pressure \leq 54 dB (A).
- Minimum suction pressure:
 - 0,5 bar at 50 °C.
 - 0,8 bar at 80 °C.
 - 1,4 bar at 110 °C.
- Maximum glycol quantity: 20%.
- EMC according to: EN 55014-1, EN 55014-2
EN 61000-3-2.
- Connections: Flanges according to EN 1092-2.
DN 50, 65, 80, 100.
- The benchmark for most efficient circulators is $EEI \leq 0,20$.

Motor

- Synchronous motor with permanent magnet.
- Motor: variable speed
 - Standard voltage: single-phase 230 V (-10%;+6%)
 - Frequency: 50-60 Hz
 - Protection: IP 44
 - Insulation class: F
 - Overload protection (integrated).
 - Cable: phases and neutral.
 - Constructed in accordance with: EN 60335-1, EN 60335-2-51.

Designation

NCE G 65 F - 180 / 360



Ejecución

Circuladora de alta eficiencia energética de velocidad variable dirigida por un motor síncrono de imán permanente controlado por convertidor de frecuencia.

Bomba inteligente

La NCE G.F adapta sus funciones al sistema, el circulator mide la presión y el caudal y ajusta la velocidad de la presión seleccionada.

Fácil utilización

Selección de los diferentes modos se pueden seleccionar desde el panel de control.

Aplicaciones

Calefacción, aire acondicionado, refrigeración y circulación.
Para aplicaciones civiles e industriales.

Datos Técnicos

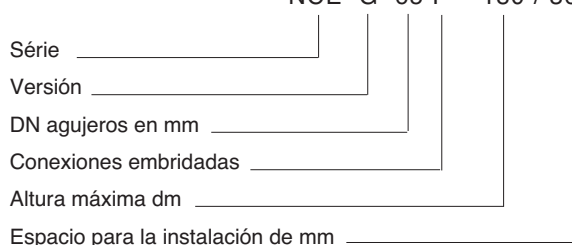
- Temperatura del líquido de -10 °C a +110 °C
- Temperatura ambiente de 0 °C a +40 °C
- Presión máxima: 6/10 bar
- Almacenaje: -20°C/+70°C UR 95% a 40 °C
- Marcado: conforme a los requisitos CE
- Nivel sonoro \leq 54 dB (A).
- Presión mínima de aspiración:
 - 0,05 bar a 50 °C,
 - 0,8 bar a 80°C
 - 1,4 bar a 110°C
- Máx. cantidad de glicol: 20%
- EMC Según: EN 55014-1, EN 55014-2,
EN 61000-3-2.
- Conexiones: Bridas según EN 1092-2.
DN 50, 65, 80, 100.
- Índice de referencia para la mayoría de las bombas de circulación eficientes es $IEE \leq 0,20$.

Motor

- Motor síncrono con imanes permanentes.
- Número de revoluciones del motor: Variable
 - Tensión de alimentación: monofásico 230 V (-10%,+6%)
 - Frecuencia: 50-60 Hz
 - Protección: IP 44
 - Clase de aislamiento: F
 - Protección de la sobrecarga (integrado)
 - Cable: fases y neutro
 - Ejecución según: EN 60335-1, EN 60335-2-51.

Designación

NCE G 65 F - 180 / 360



Operating modes



Automatic mode

(factory setting):

In this mode the pump automatically sets the operating pressure, depending on the hydraulic system. This mode is recommended in most systems.



Proportional pressure mode:

The circulator changes the pressure proportionally to the current flow. The pressure value can be adjusted with the + and - buttons.



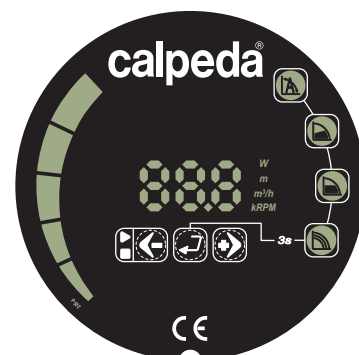
Constant pressure mode:

The circulator maintains the pressure constant when the reference flow changes. The pressure value can be adjusted with the + and - buttons.



Fixed speed mode:

The circulator works with constant curve and the curve could be changed using + e - buttons.



Operating mode-control panel

NCE G.F could works in:

- automatic mode
- proportional pressure mode
- constant pressure mode
- fixed speed mode

Modo de funcionamiento



Modo automático

(Ajuste de fábrica):

Es el modo recomendado de utilización, en esta posición la circuladora busca el punto óptimo de uso en base a lo requerido.



Modo a presión proporcional:

la presión de la bomba varía en proporción al caudal. La presión se puede ajustar con los botones + y - .



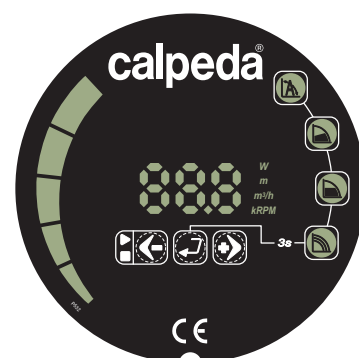
Modo a presión constante:

El circulador mantiene la presión constante al variar el caudal. La presión se puede ajustar con los botones + y - .



Modo a velocidad fija:

la bomba funciona a la curva constante y la curva de uso , puede cambiar con las teclas + y - .

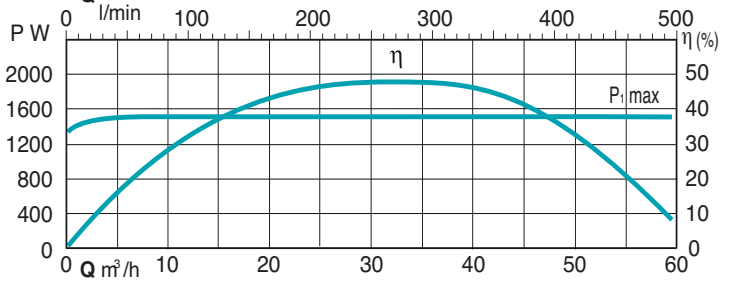
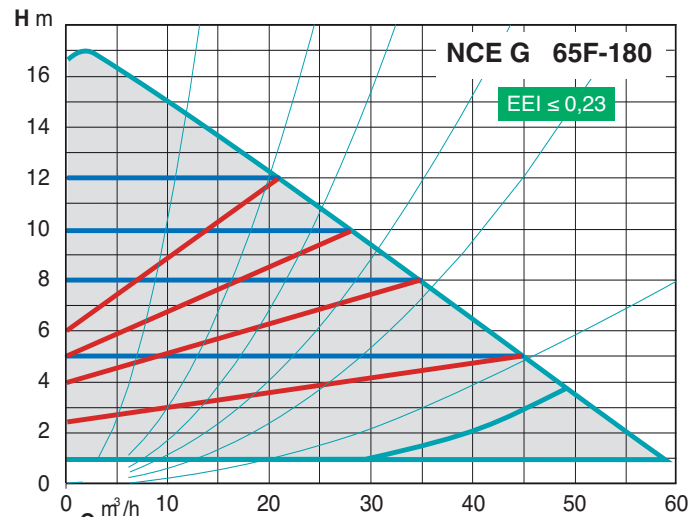
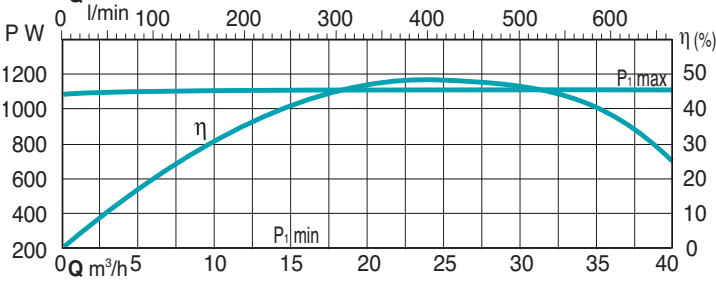
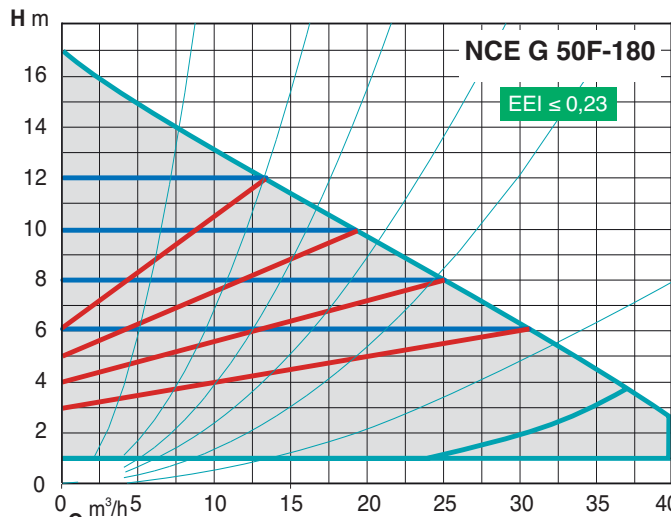
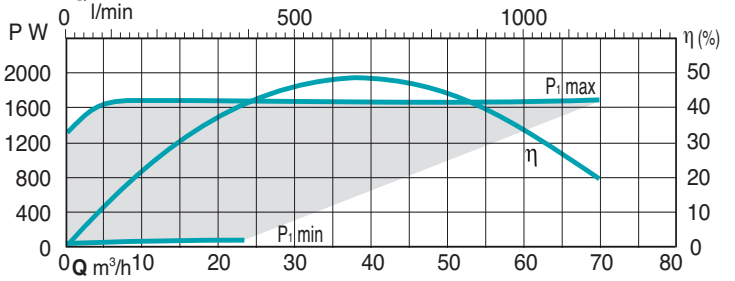
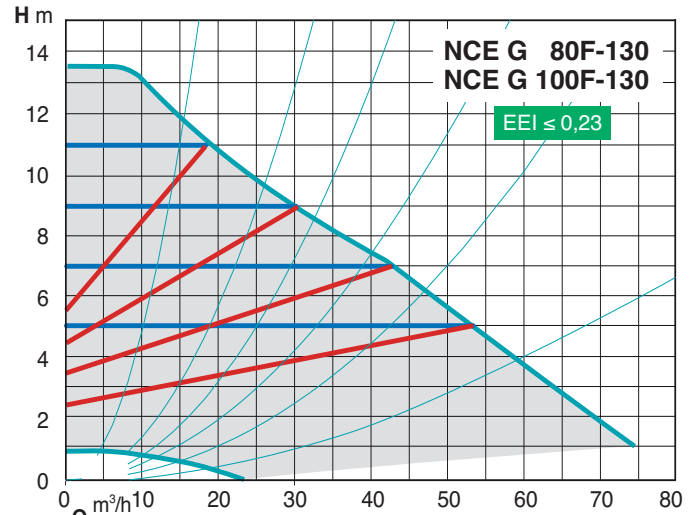
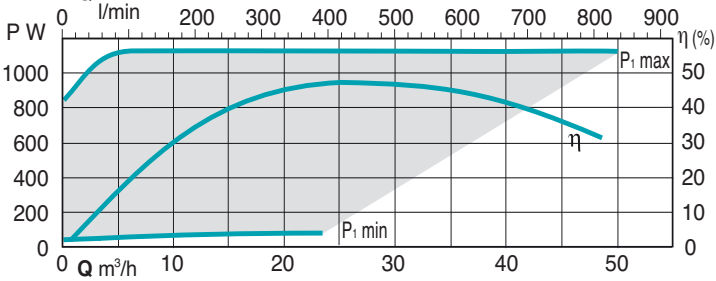
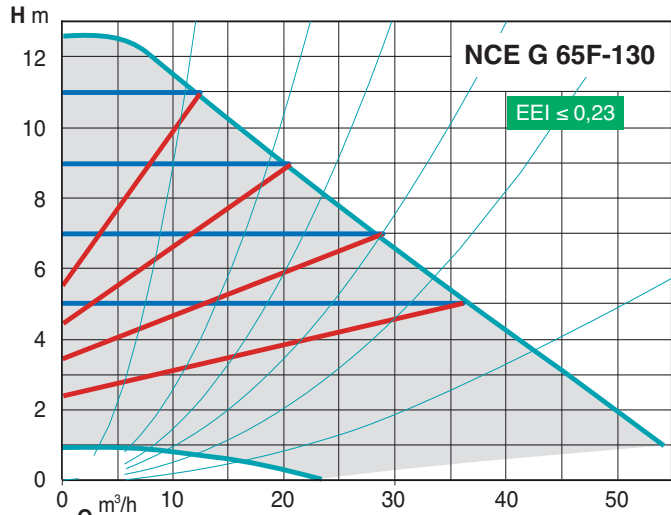


Panel de control Funciones utilización

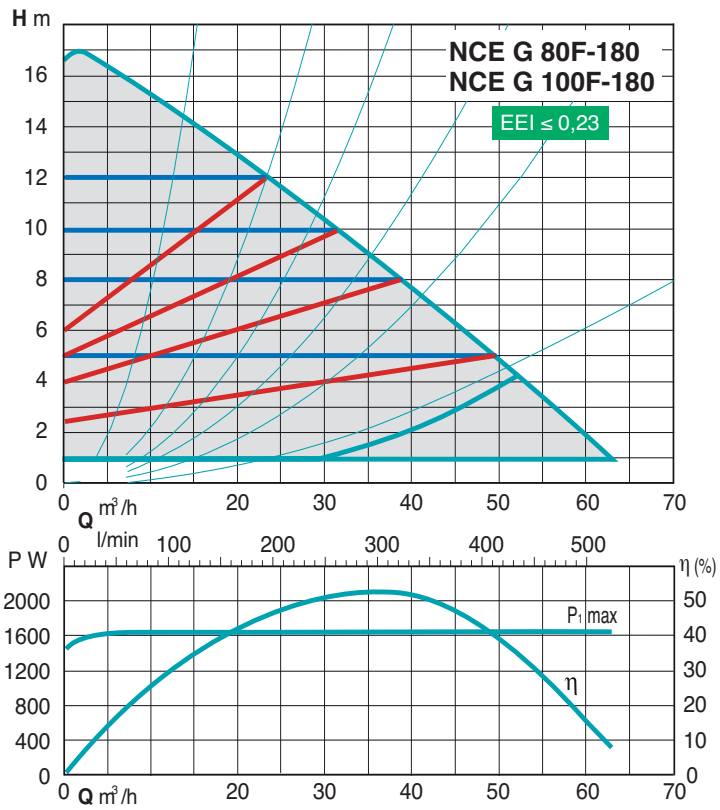
La bomba NCE G.F puede funcionar en:

- Modo automático
- Modo de presión proporcional
- Modo a presión constante
- El modo de velocidad fija

Characteristic curves - Curvas características



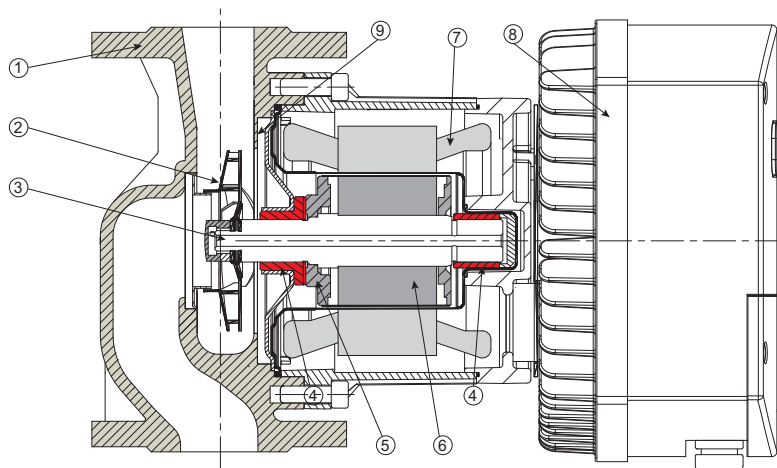
Characteristic curves - Curvas características



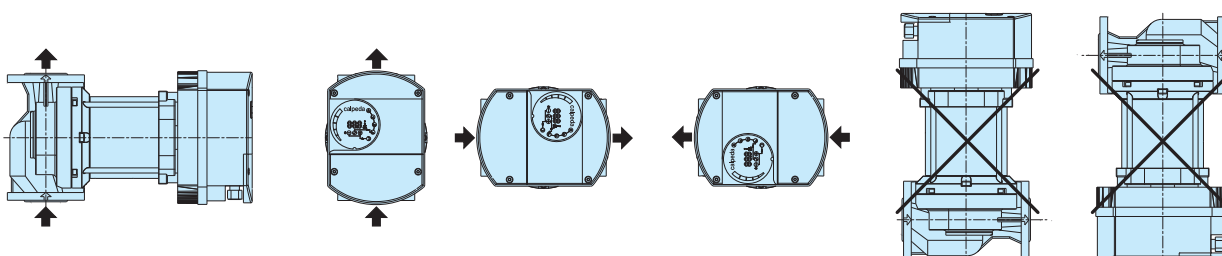
Materials - Materiales

Component	Pos.	Material
Pump casing	1	Cast iron
Impeller	2	Stainless steel
Shaft	3	Stainless steel
Bearings	4	Carbon
Thrust bearing	5	Steel
Rotor	6	Stainless steel jacket
Winding	7	Copper wire
Electronic card	8	-
Gasket	9	EPDM

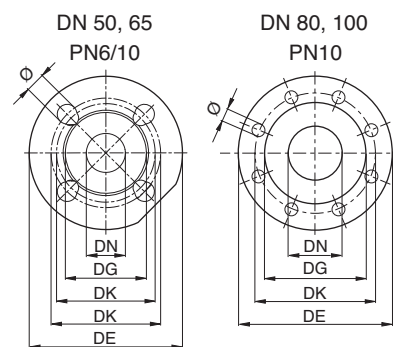
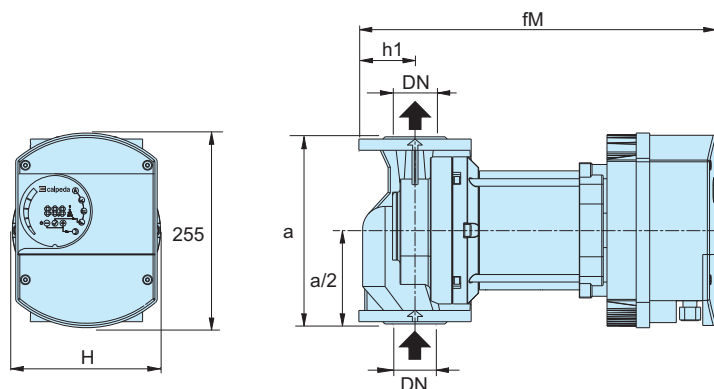
Componente	Pos.	Material
Cuerpo bomba	1	Hierro
Rodete	2	Acero inoxidable
Eje	3	Acero inoxidable
Rodamientos	4	Carbón
Cojinete de empuje	5	Acero
Rotor	6	Camisa en acero inoxidable
Bobinados	7	Hilo de cobre
Tarjeta electrónica	8	-
Juntas	9	EPDM



Examples of installations - Ejemplo de instalación



Dimensions and weights - Dimensiones y pesos



TYPE TIPO	DN	H m	Q m ³ /h	1~ 230 V A max	P ₁		mm				
					W min	W max	a	fM	h1	H	kg
NCE G 50F-180/280	50	17	40	8	10	1100	280	425	70	200	30
NCE G 65F-130/340	65	13	65	8	10	1100	340	449	80	222	36
NCE G 65F-180/340	65	17	60	8	10	1500	340	483	80	222	39
NCE G 80F-130/360	80	13	78	8	10	1600	360	503	100	230	44
NCE G 80F-180/360	80	17	62	8	10	1600	360	503	100	230	41
NCE G 100F-130/360	100	13	78	8	10	1600	360	513	110	230	47
NCE G 100F-180/360	100	17	62	8	10	1600	360	513	110	230	43

DN	DE	DK	DG	holes	
				N.	Ø
50	165	110/125	90	4	14/19
65	185	130/145	110	4	14/19
80	200	160	128	8	19
100	220	180	-	8	19