

Vertical Multi-Stage In-Line Pumps Bombas multicelulares verticales in-line



Construction

Vertical multi-stage pumps with suction and delivery connections of the same diameter and arranged along the same axis (in-line).
Corrosion-resistant bearing sleeves lubricated by the pumped liquid.
Removal of the mechanical seal without dismantling the motor (for MXV 50, MXV 100 with motors exceeding 4 kW).
A pump with thrust bearing and sleeve coupling for use of any standard motor with IM V1 construction.

Version with frequency converter (on request)

Applications

For water supply systems.
For clean non-explosive liquids, without solid, filamentary or abrasive matter (with adaptation of sealing materials on request).
A universal pump for civil and industrial use, for pressure-boosting systems, fire-extinguishing systems, high-pressure washing plants, irrigation, agricultural uses and sport installations.

Operating conditions

Temperature of liquid: from -15 °C to +110 °C (up to +120 °C for MXV 50).
Operating environment temperature: up to 40 °C.
Maximum permissible pressure in pump casing: 25 bar (16 bar for pumps with oval flanges).

Motor

Standard-type: 2 pole induction motor, 60 Hz.
Motor suitable for operation with frequency converter.
Classification scheme IE3 for three-phase motors.
Construction IM V1.
Insulation class F. Protection IP 55.
Three-phase with rated voltage: 220/380 V, 220/440 V, up to 3 kW;
380/660 V, from 4 to 45 kW;

Ejecución

Bombas multicelulares verticales, con bocas de aspiración e impulsión del mismo diámetro, y dispuestas sobre el mismo eje, (in-line).
Manguitos guía resistentes a la corrosión y lubricados por el líquido bombeado.
Extracción del cierre mecánico sin desmontar el motor (para MXV 50, MXV 100 con motores superiores a 4 kW).
Bomba con rodamiento axial con brida y manguito para el empleo de cualquier motor estándar en la forma constructiva IM V1.

Versión con variador de frecuencia (bajo demanda)

Aplicaciones

Para abastecimiento de agua.
Para líquidos limpios, no explosivos, sin partes abrasivas sólidas o filamentosas. (Con adaptación, bajo demanda, de los materiales de cierre).
Bomba universal para aplicaciones civiles e industriales, para instalaciones que precisen aumento de presión, instalaciones contra incendios, instalaciones de lavado a alta presión, para irrigación, para la agricultura, para instalaciones deportivas.

Limites de empleo

Temperatura del líquido de -15 °C hasta +110 °C (hasta +120 °C para MXV 50).
Temperatura ambiente hasta 40 °C.
Presión máxima admitida en el cuerpo de la bomba: 25 bar (16 bar para bombas con bridas ovales).

Motor

Estándar: Motor a inducción a 2 polos, 60 Hz.
Motor preparado al funcionamiento con convertidor de frecuencia.
Clase alta eficiencia IE3 para motor trifásico.
Forma constructiva IM V1.
Aislamiento tipo F. Protección IP 55.
Trifásicos, tensiones nominales: 220/380 V, 220/440 V, hasta 3 kW;
380/660 V, de 4 a 45 kW.

MXV 60 Hz



MXV 25, 32, 40, 50

All parts that come into contact with the liquid, including wet-end covers, are in chrome-nickel stainless steel AISI 304.

Materials (wetted parts)

Component	Material
Flange - External jacket Suction casing Delivery casing Stage casing - Impeller Lower cover - Upper cover Spacer sleeve	Chrome-nickel steel 1.4301 EN 10088 (AISI 304)
Pump shaft Plug	Chrome-nickel steel 1.4305 EN 10088 (AISI 303), (for MXV 50 AISI 304)
Bearing sleeve Bearing in stage casing	Corrosion-resistant, cemented carbide Ceramic alumina
Mechanical seal ISO 3069 KU	Hard metal/Carbon/EPDM.
Wear ring	PPS (PTFE for MXV 40)
O-rings	NBR (EPDM for MXV 50)

Direction of rotation: **clockwise** as seen from the motor.

Variants (to be specified when ordering)

Pump with threaded ports (**G**) (for MXV 25, 32, 40). Pump with flanged ports (**F**). Pump with oval flange ports (**O**) (for MXV 50).
Pump without motor. Pump with standard motor.

Other variants (on request)

With counter-flanges in chrome-nickel steel.
O-rings FPM. - Other mechanical seal.
Pump with motor of Client's choice (if available).
Single-phase motor 220 V, up to 2.2 kW.
Other voltage ratings.
Higher or lower liquid or ambient temperatures.

MXV 65, 80, 100

Internal parts in contact with the liquid in chrome-nickel stainless steel, AISI 304 with pump casing and upper cover in cast iron.

Materials (wetted parts)

Component	Material
Pump casing Upper cover	Cast iron GJL 250 EN 1561
External jacket Stage casing Impeller Spacer sleeve	Chrome-nickel steel 1.4301 EN 10088 (AISI 304)
Pump shaft Plug	Cr-Ni steel AISI 303 (AISI 431 for MXV 100) Cr-Ni steel AISI 303 (AISI 431 for MXV 100)
Bearing sleeve Bearing in stage casing	Corrosion-resistant, cemented carbide Ceramic alumina (Corrosion-resistant, cemented carbide for MXV 100)
Mechanical seal ISO 3069 - KU	Hard metal/Carbon/EPDM
Wear ring	PTFE
O-rings	NBR (EPDM for MXV 100)

Direction of rotation: **anticlockwise** as seen from the motor (**clockwise** as seen from the motor for MXV 100).

Variants (to be specified when ordering)

Pump without motor. - Pump with standard motor.

Other variants (on request)

O-rings FPM. Other mechanical seal.
Pump with motor of Client's choice (if available).
Other voltage ratings.
Pump with support feet for horizontal installation (**H1** or **H2**).
Support feet for horizontal installation, set.
Welding counter-flanges, PN 25 (steel).
Higher or lower liquid or ambient temperatures.

MXV 25, 32, 40, 50

Todas las partes en contacto con el líquido, comprendiendo las tapas superior y inferior, son de acero inoxidable al cromo níquel AISI 304.

Materiales (elementos bañados)

Componente	Materiales
Brida - Camisa externa Cuerpo aspirante Cuerpo impulsión Cuerpo elemento - Rodete Tapa inferior - Tapa superior Casquillo distanciador	Acero al cromo-níquel 1.4301 EN 10088 (AISI 304)
Eje bomba Tapón	Acero al cromo-níquel 1.4305 EN 10088 (AISI 303), (para MXV 50 AISI 304)
Manguito cojinete/ Cojinete del cuerpo elemento	Carburo anticorrosivo-inoxidable/ Cerámica alumina
Cierre mecánico ISO 3069 - KU	Metal duro / Carbón / EPDM
Anillo de cierre sobre rodete	PPS (PTFE para MXV 40)
Junta tórica	NBR (EPDM para MXV 50)

Sentido de rotación: **Horario** visto desde el motor.

Variantes, (a precisar en el pedido)

Bomba con orificios roscados (**G**) (para MXV 25, 32, 40). Bomba con bridas (**F**). Bomba con orificios de brida ovales (**O**) (para MXV 50).
Bomba sin motor. Bomba con motor estándar.

Otras variantes, (a precisar bajo demanda)

Con contra bridas en acero al cromo-níquel.
Junta tórica FPM. Otro cierre mecánico.
Bomba con motor según elección del cliente, (si es disponible).
Motor monofásico 220 V, hasta 2,2 kW.
Otras tensiones.
Para líquidos o ambientes con temperaturas más elevadas o más bajas.

MXV 65, 80, 100

Los elementos internos, en contacto con el líquido, son de acero inoxidable al cromo níquel AISI 304, con el cuerpo bomba y la tapa superior de hierro.

Materiales (elementos bañados)

Componente	Materiales
Cuerpo bomba Tapa superior	Hierro GJL 250 EN 1561
Camisa externa Cuerpo elemento Rodete Manguito distanciador	Acero al cromo-níquel 1.4301 EN 10088 (AISI 304)
Eje bomba Tapón	Acero AISI 303 (AISI 431 para MXV 100) Acero AISI 303 (AISI 431 para MXV 100)
Manguito cojinete/ Cojinete del cuerpo elemento	Carburo anticorrosivo-inoxidable/ Cerámica alumina (Carburo anticorrosivo-inoxidable para MXV 100)
Cierre mecánico ISO 3069 - KU	Metal duro / Carbón / EPDM
Anillo de cierre sobre rodete	PTFE
Junta tórica	NBR (EPDM para MXV 100)

Sentido de rotación: **Antihorario** visto desde el motor (**Horario** visto desde el motor para MXV 100).

Variantes, (a precisar en el pedido)

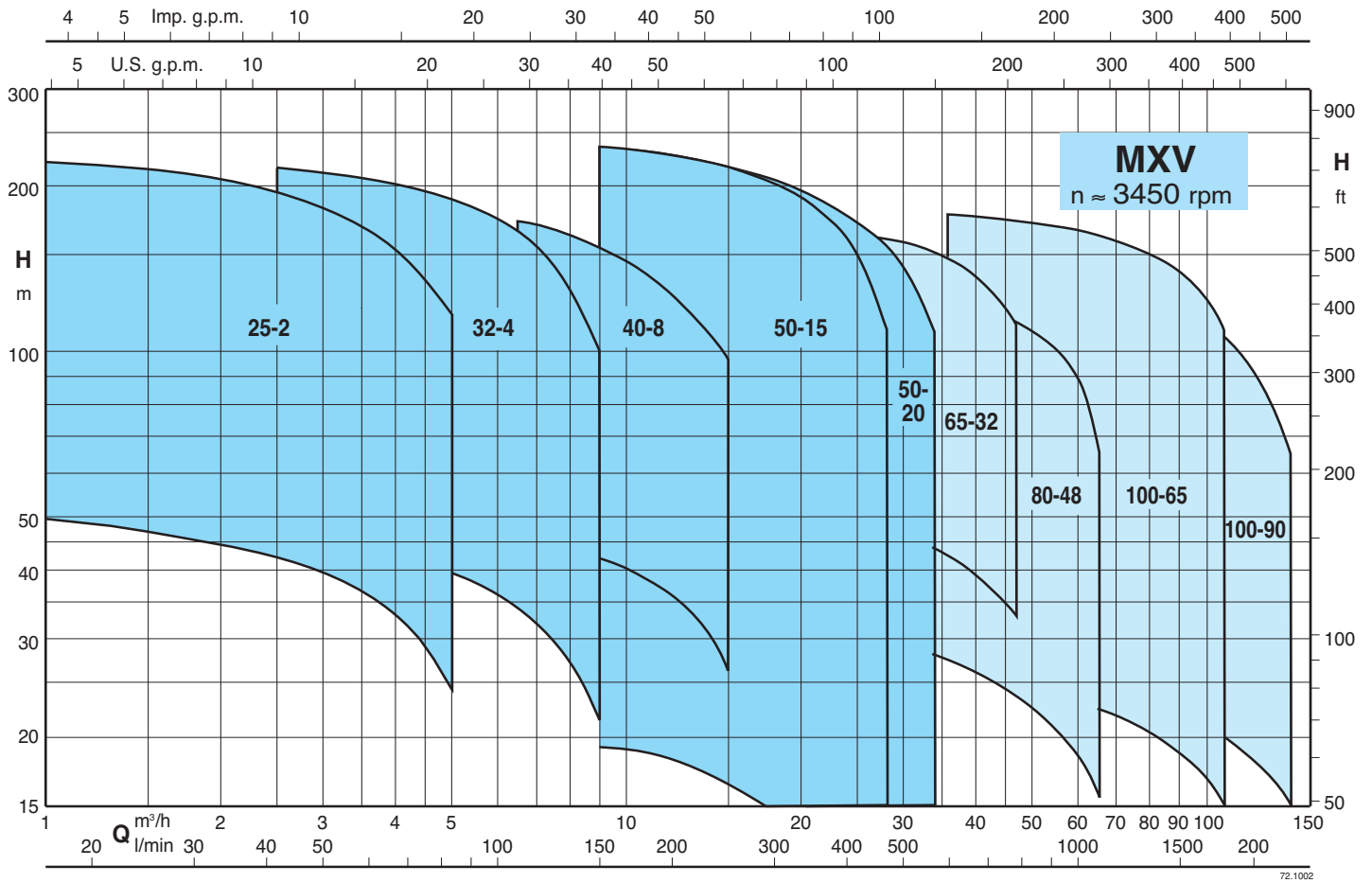
Bomba sin motor. Bomba con motor estándar.

Otras variantes, (a precisar bajo demanda)

Junta tórica FPM. Otro cierre mecánico.
Bomba con motor según elección del cliente, (si es disponible).
Otras tensiones.
Bomba con pies de soporte para instalaciones horizontales (**H1** o **H2**).
Conjunto de pies de soporte para instalaciones horizontales.
Contra bridas para soldar PN 25, (Acero).
Para líquidos o ambientes con temperaturas más elevadas o más bajas.

Coverage chart - Campo de aplicaciones

n ≈ 3450 rpm



Designation

MXV EI 65-32 05 H1 *
MXV EI 25- 2 05 G *

Series _____
 With frequency converter I-MAT _____
 DN ports in mm _____
 Rated capacity in m³/h (n = 3450 rpm) _____
 Number of stages _____

Construction variants

threaded ports (for MXV 25,32,48) _____ G
 flanged ports (for MXV 25,32,48,50) _____ F
 Oval Flange Ports (for MXV 50) _____ O
 with support feet for horizontal installation H, variant 1
 (for MXV 50,65,80,100) _____
 with motor (or without motor) _____

* with no further designation = with standard motor

Designación

MXV EI 65-32 05 H1 *
MXV EI 25- 2 05 G *

Serie _____
 Con variador de frecuencia I-MAT _____
 DN orificios en mm _____
 Caudal nominal en m³/h (n = 3450 1/min) _____
 Número de elementos _____

Variantes constructivas

orificios roscados (para MXV 25,32,48) _____ G
 bridas (para MXV 25,32,48,50) _____ F
 Orificios de brida ovales (para MXV 50) _____ O
 con pies de soporte para instalaciones horizontales H, variante 1
 (for MXV 50,65,80,100) _____
 con motor (o sin motor) _____

* sin otras indicaciones = con motor estándar

Pumps with frequency converter

The **MXV EI** pumps are available with power from 1,1 kW up to 22 kW, the pumps are equipped with **I-MAT** installed on board which allows to realize a variable-speed system extremely compact and efficient, ideal in applications of water supply and in the distribution of hot and cold water.

The pump is equipped with transducers suitable for operation and is already programmed at the factory.

Advantages

- Energy saving
- Compact design
- Easy to use
- Programmable to suit the system requirements
- Reliability

Costruction

The system comprises of:

- Pump
- Induction motor
- I-MAT Frequency converter
- Motor adapter for the motor mounting of the frequency converter
- Connection cable between frequency converter and induction motor
- Transducers

Main features

- Rated motor power output from 1,1 kW to 22 kW
- Control range from 1750 to 3450 rpm (2-pole)
- Protection against dry running
- Protection against operations with closed valve ports
- Protection against system leakages
- Protection against overcurrent in the motor
- Protection against overvoltage and undervoltage of the power supply
- Protection against current unbalances between phases

Operating modes



Constant pressure mode
with pressure transducer

In this mode, the system maintains the preset pressure when the flow required by the installation changes.



Proportional pressure mode
with pressure transducer

In this mode the system changes the working pressure according to the required flow rate.



Constant flow mode
with flow meter

In this mode the system maintains a constant flow rate value in a point of the installation according to the required pressure.



Fixed speed mode
with setting of the speed preferential rotation.

In this mode, by changing the working frequency, you may choose any operational curve included within the working range.



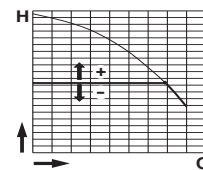
Constant temperature mode
with temperature transducer

In this mode the system keeps the temperature constant inside a system by changing the speed of the pump.

Modos de operación

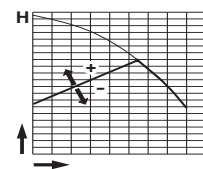
Modo presión constante
con sensor de presión

En el modo de presión constante, el sistema mantiene la presión prefijada cuando cambia el caudal por los cambios de la instalación.



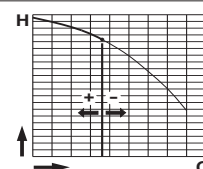
Modo presión proporcional
con sensor de presión

En el modo de presión proporcional, el sistema cambia la presión de trabajo de acuerdo al caudal requerido.



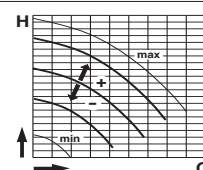
Modo caudal constante
con medidor de caudal

En el modo caudal constante el sistema mantiene el caudal constante en un punto de la instalación de acuerdo a la presión requerida.



Modo velocidad fija
con el ajuste de la velocidad de rotación preferencial

En el modo velocidad fija, cambiando la frecuencia de trabajo, se puede escoger cualquier curva operativa dentro del rango de trabajo de la bomba.



Modo temperatura constante
con sensor de temperatura

En este modo el sistema mantiene la temperatura constante dentro de un sistema cambiando la velocidad de la bomba.

Bomba vertical a velocidad variable

La bomba **MXV EI** se encuentra disponible con potencias de 1,1 kW a 22 kW y llevan incorporado un variador **I-MAT** que permite realizar un sistema de velocidad variable extremadamente compacto y eficiente, ideal para aplicaciones de abastecimiento de agua y la distribución de agua fría y caliente.

Bomba eléctrica es suministrada con un transductor de presión idóneo para el modo operación que escoja el cliente y programado directamente desde fábrica

Ventajas

- Ahorro de energía
- Diseño compacto
- Fácil de usar
- Programable para las necesidades del sistema
- Fiabilidad

Construcción

- El sistema está compuesto por:
- Bomba
- Motor de inducción
- I-MAT variador de frecuencia
- Adaptador del motor para el montaje del variador de frecuencia
- Cable de conexión entre en variador y la bomba eléctrica
- Transductores

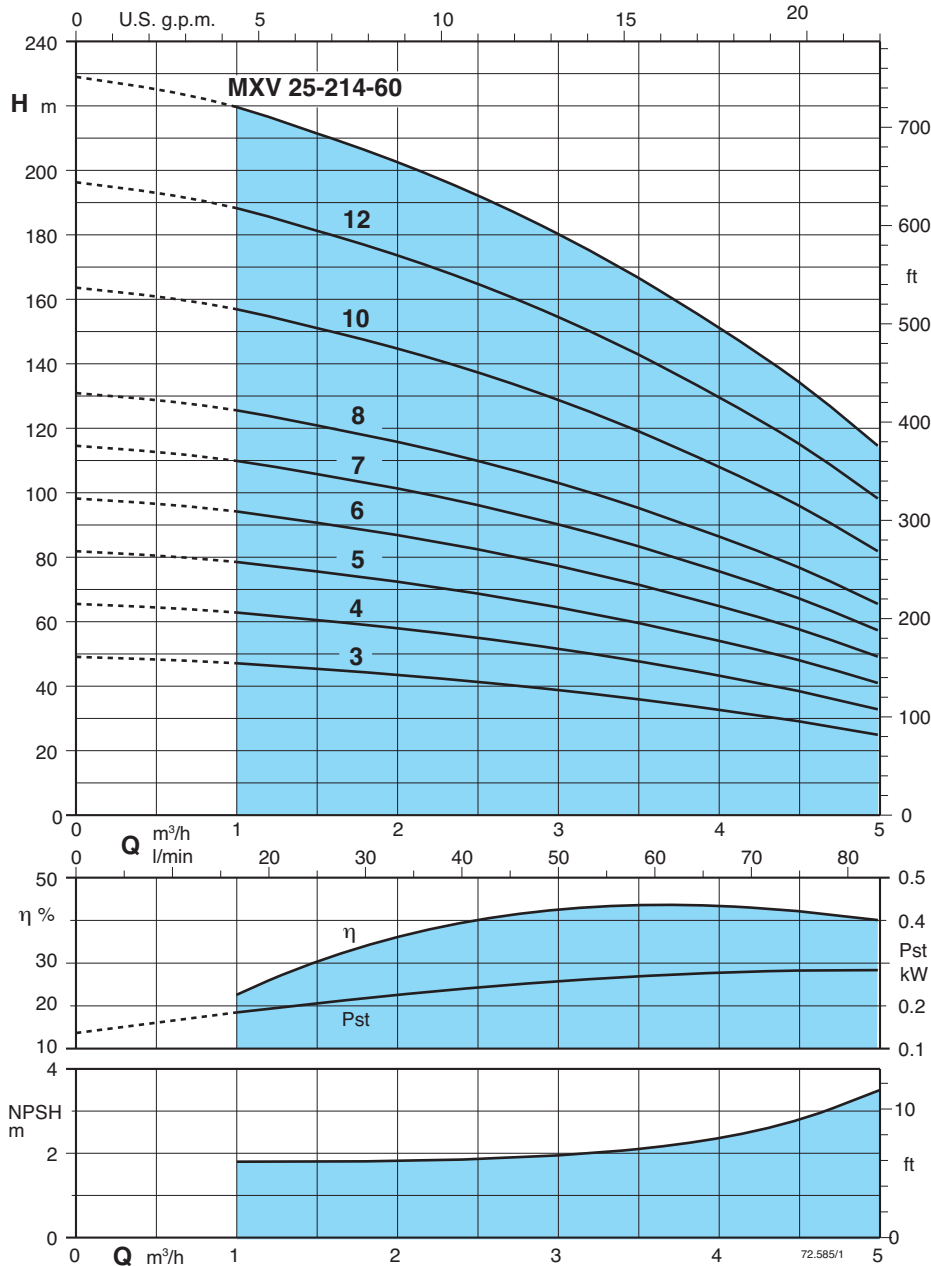
Límites de utilización

- Potencia nominal del motor desde 1,1 kW hasta 22 kW
- Rango de control desde 1750 hasta 3450 rpm (2 polos)
- Protección contra el funcionamiento en seco
- Protección contra el funcionamiento con válvula cerrada
- Protección contra fugas del sistema
- Protección contra sobrecorriente del motor
- Protección contra sobrevoltaje o bajovoltaje de la red de alimentación
- Protección contra el desequilibrio de fases



Characteristic curves - Curvas Características

n ≈ 3450 rpm



Test results with clean cold water, without gas content.
A safety margin of + 0.5 m is recommended for the NPSH value.

Head and power values valid for liquids with density $\rho = 1,0 \text{ kg/dm}^3$ and kinematic viscosity $\nu = \text{max } 20 \text{ mm}^2/\text{sec}$.

Tolerances in accordance with UNI EN ISO 9906:2012.
Pst Power with reference to one stage.
P2 Rated motor power output.

Resultados de las pruebas con agua fría y limpia, sin gas.
Para el valor del NPSH se recomienda un margen de seguridad de + 0,5 m.

Los valores de presión y potencia son válidos para líquidos $\rho = 1,0 \text{ kg/dm}^3$ y viscosidad cinemática $\nu = \text{max } 20 \text{ mm}^2/\text{sec}$.

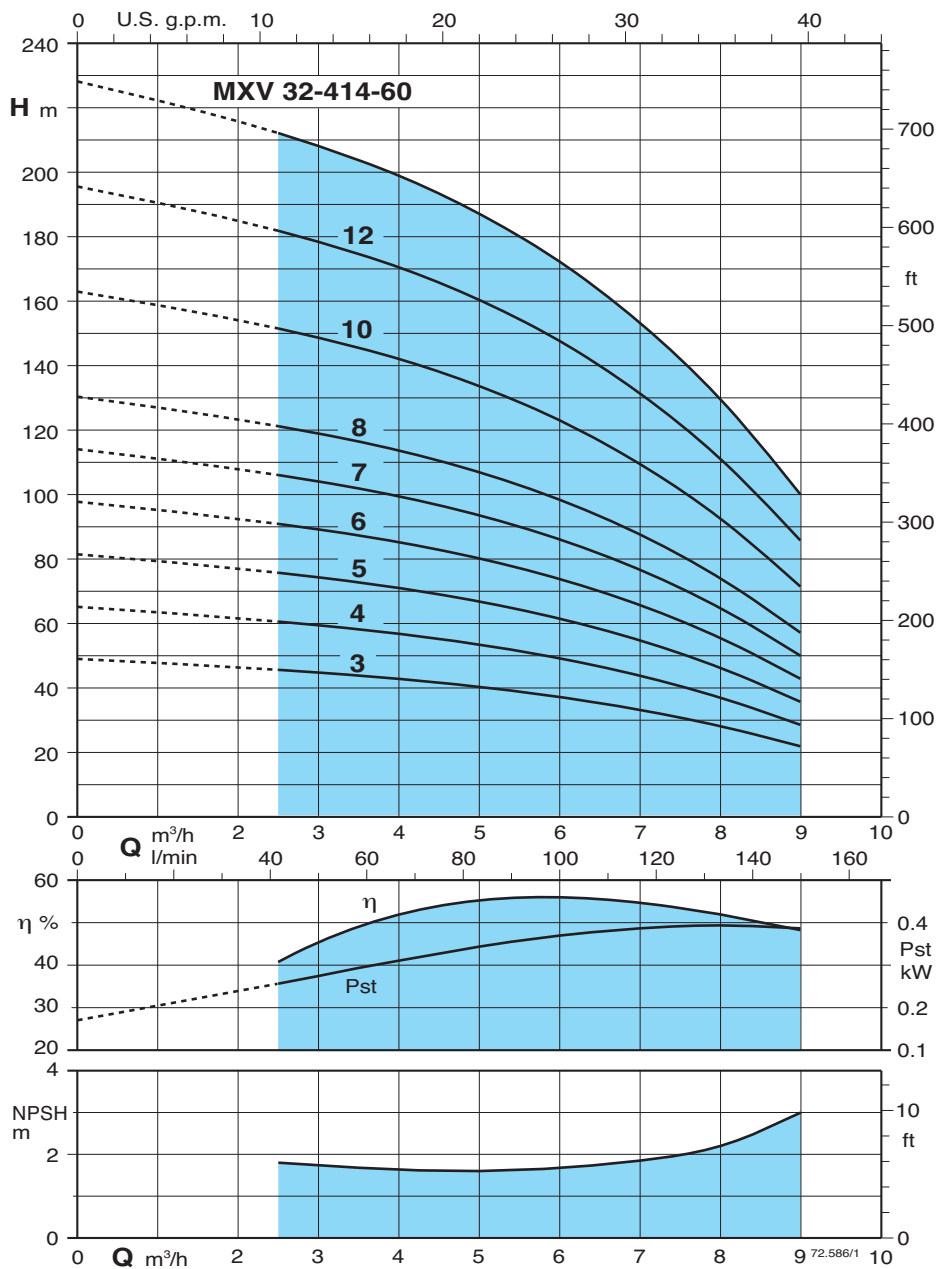
Tolerancia según UNI EN ISO 9906:2012.
Pst Potencia referida a un elemento.
P2 Potencia nominal del motor.

Performance - Prestaciones

Pump type Bomba tipo	P2		Motor	Q m³/h l/min	H m																			
	kW	HP			0	1	1,5	2	2,5	3	3,5	4	4,5	5										
MXV 25-203-60/D	1,1	1,5	M80 V1	0	16,6	25	33,3	41,6	50	58,3	66,6	75	83,3											
MXV 25-204-60/D	1,1	1,5	M80 V1	49	47	45,3	43,4	41	38,6	35,7	32,4	28,7	24,5											
MXV 25-205-60/D	1,5	2	M90 V1	65	62	60,3	57,8	54,9	51,5	47,6	43,2	38,4	33											
MXV 25-206-60/D	2,2	3	M90 V1	81,5	78	75,4	72,3	68,6	64,4	59,5	54	48	41											
MXV 25-207-60/D	2,2	3	M90 V1	98	94	90,5	86,7	82,3	77,2	71,4	64,8	57,6	49											
MXV 25-208-60/C	3	4	M100 V1	114	110	105,6	101,2	96	90,1	83,3	75,5	67	57											
MXV 25-210-60/C	3	4	M100 V1	131	125	120,6	115,6	109,8	103	95,2	86,4	76,8	65											
MXV 25-212-60/D	4	5,5	M112 V1	163	156	150,8	144,5	137,2	128,7	119	108	96	82											
MXV 25-214-60/D	4	5,5	M112 V1	196	188	181	173,4	164,6	154,4	142,8	129,6	115,2	98											
				229	219	211	202	192	180	167	151	134	114											

Characteristic curves - Curvas Características

n ≈ 3450 rpm



Test results with clean cold water, without gas content.
A safety margin of + 0.5 m is recommended for the NPSH value.

Head and power values valid for liquids with density $\rho = 1,0 \text{ kg/dm}^3$ and kinematic viscosity $\nu = \text{max } 20 \text{ mm}^2/\text{sec}$.

Tolerances in accordance with UNI EN ISO 9906:2012.

Pst Power with reference to one stage.
P2 Rated motor power output.

Resultados de las pruebas con agua fría y limpia, sin gas.

Para el valor del NPSH se recomienda un margen de seguridad de + 0,5 m.

Los valores de presión y potencia son válidos para líquidos $\rho = 1,0 \text{ kg/dm}^3$ y viscosidad cinemática $\nu = \text{max } 20 \text{ mm}^2/\text{sec}$.

Tolerancia según UNI EN ISO 9906:2012.

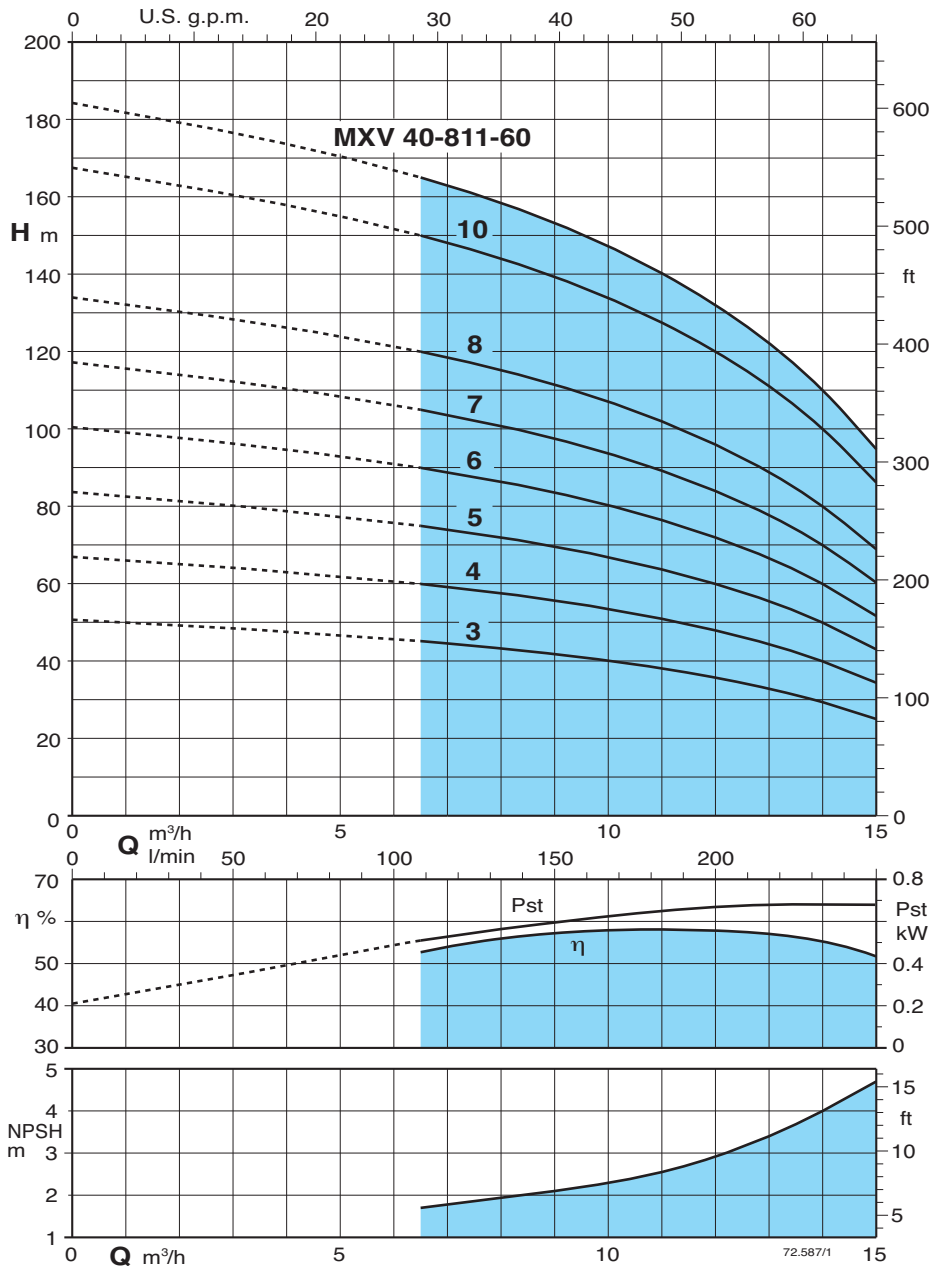
Pst Potencia referida a un elemento.
P2 Potencia nominal del motor.

Performance - Prestaciones

Pump type Bomba tipo	P2		Motor	Q m³/h l/min	H m										
	kW	HP			0	2,5	3	3,5	4	5	6	7	8	9	
MXV 32-403-60/D	1,5	2,2	M90 V1	0	41,6	50	58,3	66,6	83,3	100	116,6	133,3	150		
MXV 32-404-60/D	2,2	3	M90 V1	49,2	45,6	44,6	43,6	42,6	40	37	33	27,8	21,6		
MXV 32-405-60/D	2,2	3	M90 V1	65	61	60	58,2	56,8	53,4	49,2	43,8	37	29		
MXV 32-406-60/C	3	4	M100 V1	82	76	74,3	72,7	71	66,8	61,5	54,7	46,3	36		
MXV 32-407-60/C	3	4	M100 V1	97	91	89,1	87,3	85,2	80,1	73,8	65,7	55,5	43		
MXV 32-408-60/D	4	5,5	M112 V1	114	106	104	101,8	99,4	93,5	86,1	76,6	64,8	50		
MXV 32-410-60/D	4	5,5	M112 V1	130	121	118,9	116,3	113,6	106,9	98,4	87,5	74,1	57		
MXV 32-412-60/C	5,5	7,5	M132 V1	163	151	148,6	145,4	142	133,6	123	109,4	92,6	71		
MXV 32-414-60/C	5,5	7,5	M132 V1	195	181	178,3	174,5	170,4	160,3	147,6	131,3	111,1	85		
				228	212	208	203,6	198,8	187	172,2	153,2	129,6	100		

Characteristic curves - Curvas Características

n ≈ 3450 rpm



Test results with clean cold water, without gas content.
 A safety margin of + 0.5 m is recommended for the NPSH value.

Head and power values valid for liquids with density $\rho = 1,0 \text{ kg/dm}^3$ and kinematic viscosity $\nu = \text{max } 20 \text{ mm}^2/\text{sec}$.

Tolerances in accordance with UNI EN ISO 9906:2012.

Pst Power with reference to one stage.
 P2 Rated motor power output.

Resultados de las pruebas con agua fría y limpia, sin gas.

Para el valor del NPSH se recomienda un margen de seguridad de + 0,5 m.

Los valores de presión y potencia son válidos para líquidos $\rho = 1,0 \text{ kg/dm}^3$ y viscosidad cinemática $\nu = \text{max } 20 \text{ mm}^2/\text{sec}$.

Tolerancia según UNI EN ISO 9906:2012.

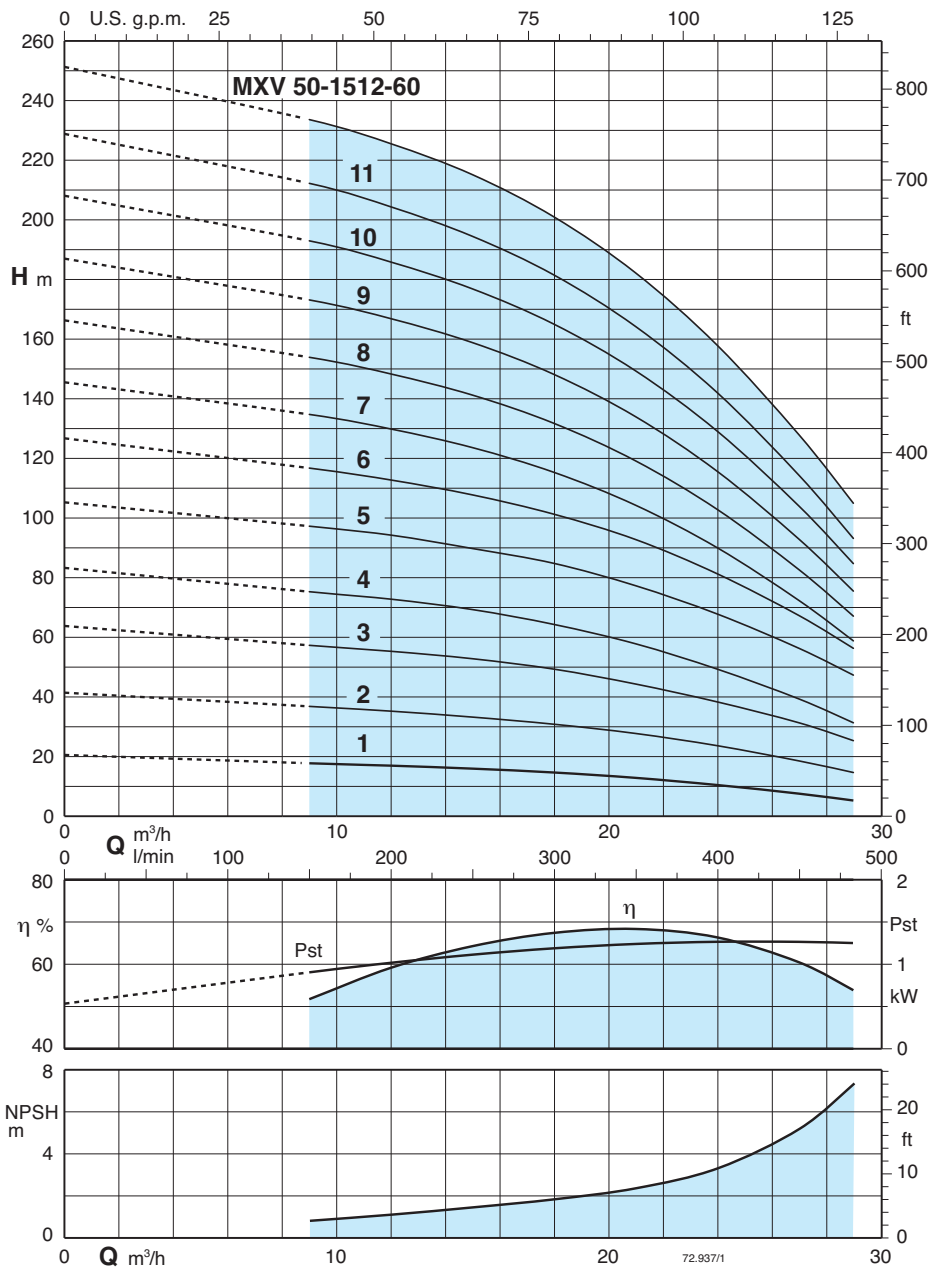
Pst Potencia referida a un elemento.
 P2 Potencia nominal del motor.

Performance - Prestaciones

Pump type Bomba tipo	P2		Motor	Q m³/h l/min	H										
	kW	HP			0	6,5	8	9	10	11	12	13	14	15	
MXV 40-803-60/D	2,2	3	M90 V1	H m	0	6,5	8	9	10	11	12	13	14	15	
MXV 40-804-60/C	3	4	M100 V1		0	108,3	133,3	150	166,6	183,3	200	216,6	233,3	250	
MXV 40-805-60/D	4	5,5	M112 V1		50,4	45	43,5	42	40	38	36	33,3	30	25,8	
MXV 40-806-60/D	4	5,5	M112 V1		67	60	58	56	53,5	51	48	44,5	40	34,5	
MXV 40-807-60/C	5,5	7,5	M132 V1		84	75	72,5	70	67	63,5	60	55,5	50	43	
MXV 40-808-60/C	5,5	7,5	M132 V1		101	90	87	84	80	76,5	72	66,5	60	51,5	
MXV 40-810-60/C	7,5	10	M132 V1		118	105	101	98	94	89	84	77,5	70	60	
MXV 40-811-60/C	7,5	10	M132 V1		134	120	116	112	107	102	96	89	80	69	
					168	150	145	140	134	127	120	111	100	86	
					185	165	159	154	147	140	132	122	110	94,5	

Characteristic curves - Curvas Características

n ≈ 3450 rpm



Test results with clean cold water, without gas content.
 A safety margin of + 0.5 m is recommended for the NPSH value.

Head and power values valid for liquids with density $\rho = 1,0 \text{ kg/dm}^3$ and kinematic viscosity $\nu = \text{max } 20 \text{ mm}^2/\text{sec}$.

Tolerances in accordance with UNI EN ISO 9906:2012.

Pst Power with reference to one stage.
 P2 Rated motor power output.

Resultados de las pruebas con agua fría y limpia, sin gas.

Para el valor del NPSH se recomienda un margen de seguridad de + 0,5 m.

Los valores de presión y potencia son válidos para líquidos $\rho = 1,0 \text{ kg/dm}^3$ y viscosidad cinemática $\nu = \text{max } 20 \text{ mm}^2/\text{sec}$.

Tolerancia según UNI EN ISO 9906:2012.

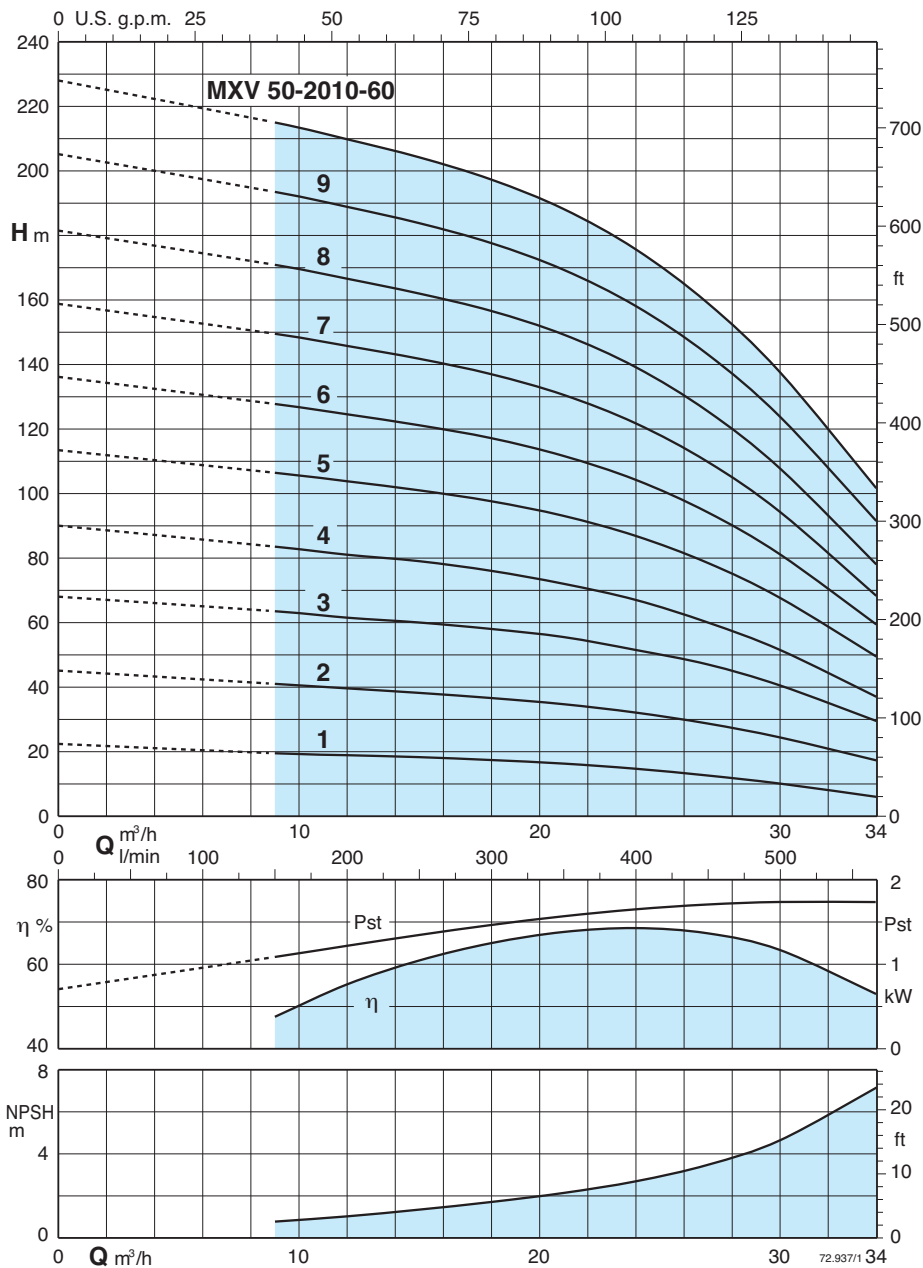
Pst Potencia referida a un elemento.
 P2 Potencia nominal del motor.

Performance - Prestaciones

Pump type Bomba tipo	P2		Motor	Q m³/h l/min	H								
	kW	HP			0	9	12	15	18	21	24	27	29
MXV 50-1501-60	1,5	2	M90V1	0	20,2	17,4	16,6	15,6	14,3	12,5	10,1	7,2	4,9
MXV 50-1502-60	3	4	M100V1	150	41,1	36,5	34,9	32,9	30,5	27,4	23,3	18,2	14,3
MXV 50-1503-60	4	5,5	M112V1	200	63,5	57,0	55,0	52,5	49,0	44,0	38,0	31,0	25,0
MXV 50-1504-60	5,5	7,5	M132V1	250	83,0	75,0	72,5	69,0	64,0	57,5	49,0	39,0	31,0
MXV 50-1505-60	7,5	10	M132V1	300	105,0	97,0	94,0	89,5	84,5	77,0	67,5	56,0	47,0
MXV 50-1506-60	7,5	10	M132V1	350	127	117	113	108	101	93	81	67	56
MXV 50-1507-60	9,2	12,5	M160V1	400	145	135	130	123	115	104	90	72	58
MXV 50-1508-60	11	15	M160V1	450	166	154	148	141	132	119	103	82	67
MXV 50-1509-60	15	20	M160V1	483	187	173	167	159	148	134	115	93	75
MXV 50-1510-60	15	20	M160V1		208	193	186	177	165	149	129	104	84
MXV 50-1511-60	15	20	M160V1		229	212	204	194	181	164	142	114	93
MXV 50-1512-60	15	20	M160V1		251	234	225	215	201	182	158	128	105

Characteristic curves - Curvas Características

n ≈ 3450 rpm



Test results with clean cold water, without gas content.
A safety margin of + 0.5 m is recommended for the NPSH value.

Head and power values valid for liquids with density $\rho = 1,0 \text{ kg/dm}^3$ and kinematic viscosity $\nu = \text{max } 20 \text{ mm}^2/\text{sec}$.

Tolerances in accordance with UNI EN ISO 9906:2012.

Pst Power with reference to one stage.
P2 Rated motor power output.

Resultados de las pruebas con agua fría y limpia, sin gas.

Para el valor del NPSH se recomienda un margen de seguridad de + 0,5 m.

Los valores de presión y potencia son válidos para líquidos $\rho = 1,0 \text{ kg/dm}^3$ y viscosidad cinemática $\nu = \text{max } 20 \text{ mm}^2/\text{sec}$.

Tolerancia según UNI EN ISO 9906:2012.

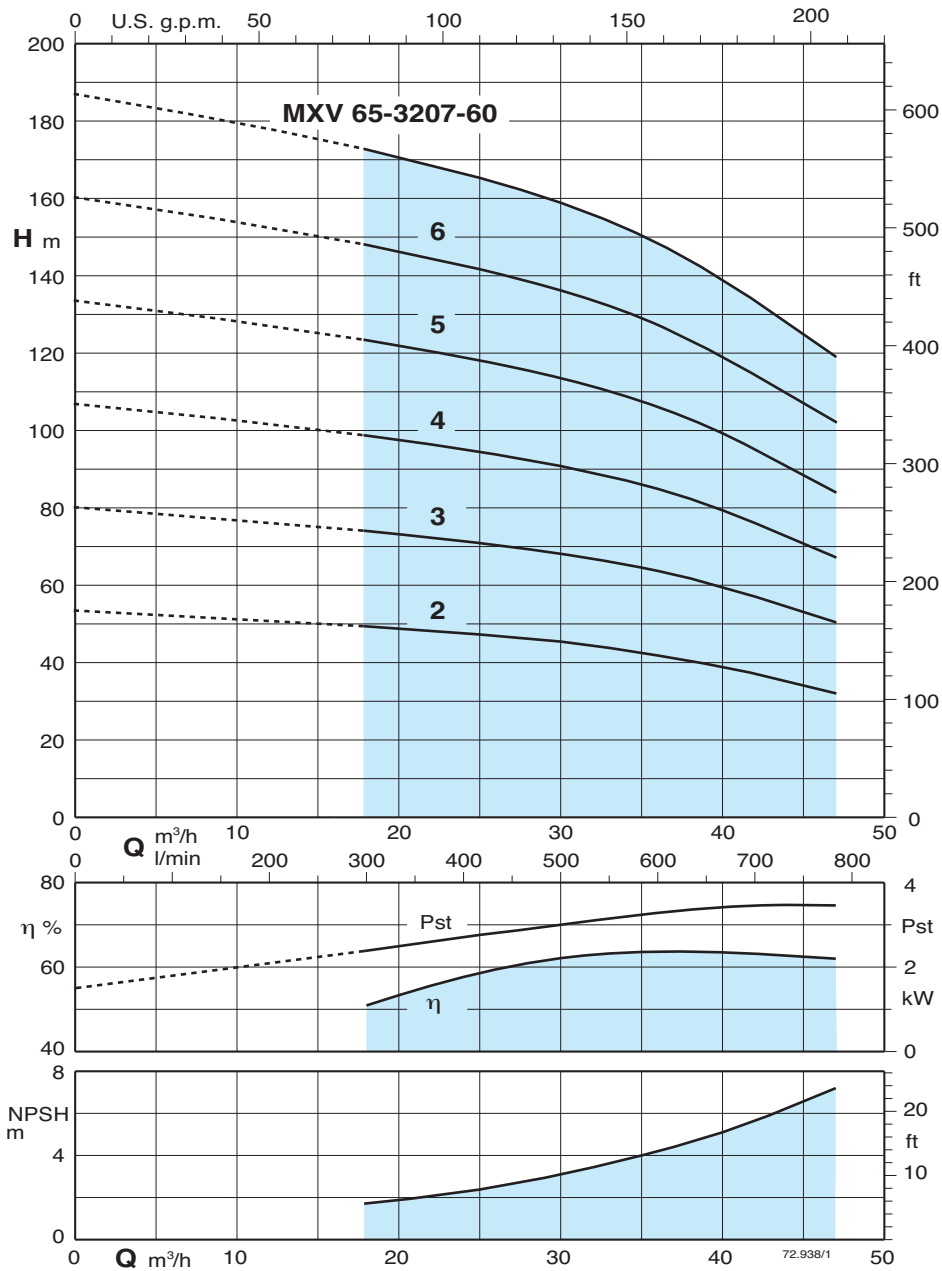
Pst Potencia referida a un elemento.
P2 Potencia nominal del motor.

Performance - Prestaciones

Pump type Bomba tipo	P2		Motor	Q m³/h l/min	H m									
	kW	HP			0	9	12	15	18	21	24	27	30	34
MXV 50-2001-60	2,2	3	M90V1	0	22,4	19,5	18,9	18,3	17,4	16,3	14,7	12,6	10,1	6,0
MXV 50-2002-60	4	5,5	M112V1	150	45,1	41,0	39,6	38,2	36,6	34,7	32,1	28,7	24,4	17,3
MXV 50-2003-60	5,5	7,5	M132V1	200	68,0	63,5	61,5	60,0	58,0	55,5	51,5	47,0	40,5	29,5
MXV 50-2004-60	7,5	10	M132V1	250	90,0	83,5	81,0	79,0	76,0	72,0	67,0	60,0	51,5	37,0
MXV 50-2005-60	9,2	12,5	M160V1	300	113	106	104	101	98	93	87	78	68	49
MXV 50-2006-60	11	15	M160V1	350	136	128	125	121	117	112	104	94	81	59
MXV 50-2007-60	15	20	M160V1	400	159	149	146	142	137	131	122	110	94	68
MXV 50-2008-60	15	20	M160V1	450	181	171	167	162	157	149	139	125	108	78
MXV 50-2009-60	18,5	25	M160V1	500	205	193	189	184	178	169	158	143	124	91
MXV 50-2010-60	18,5	25	M160V1	566	228	215	210	204	197	188	176	159	138	102

Characteristic curves - Curvas Características

n ≈ 3450 rpm



Test results with clean cold water, without gas content.
A safety margin of + 0.5 m is recommended for the NPSH value.

Head and power values valid for liquids with density $\rho = 1,0 \text{ kg/dm}^3$ and kinematic viscosity $\nu = \text{max } 20 \text{ mm}^2/\text{sec}$.

Tolerances in accordance with UNI EN ISO 9906:2012.

Pst Power with reference to one stage.
P2 Rated motor power output.

Resultados de las pruebas con agua fría y limpia, sin gas.
Para el valor del NPSH se recomienda un margen de seguridad de + 0,5 m.

Los valores de presión y potencia son válidos para líquidos $\rho = 1,0 \text{ kg/dm}^3$ y viscosidad cinemática $\nu = \text{max } 20 \text{ mm}^2/\text{sec}$.

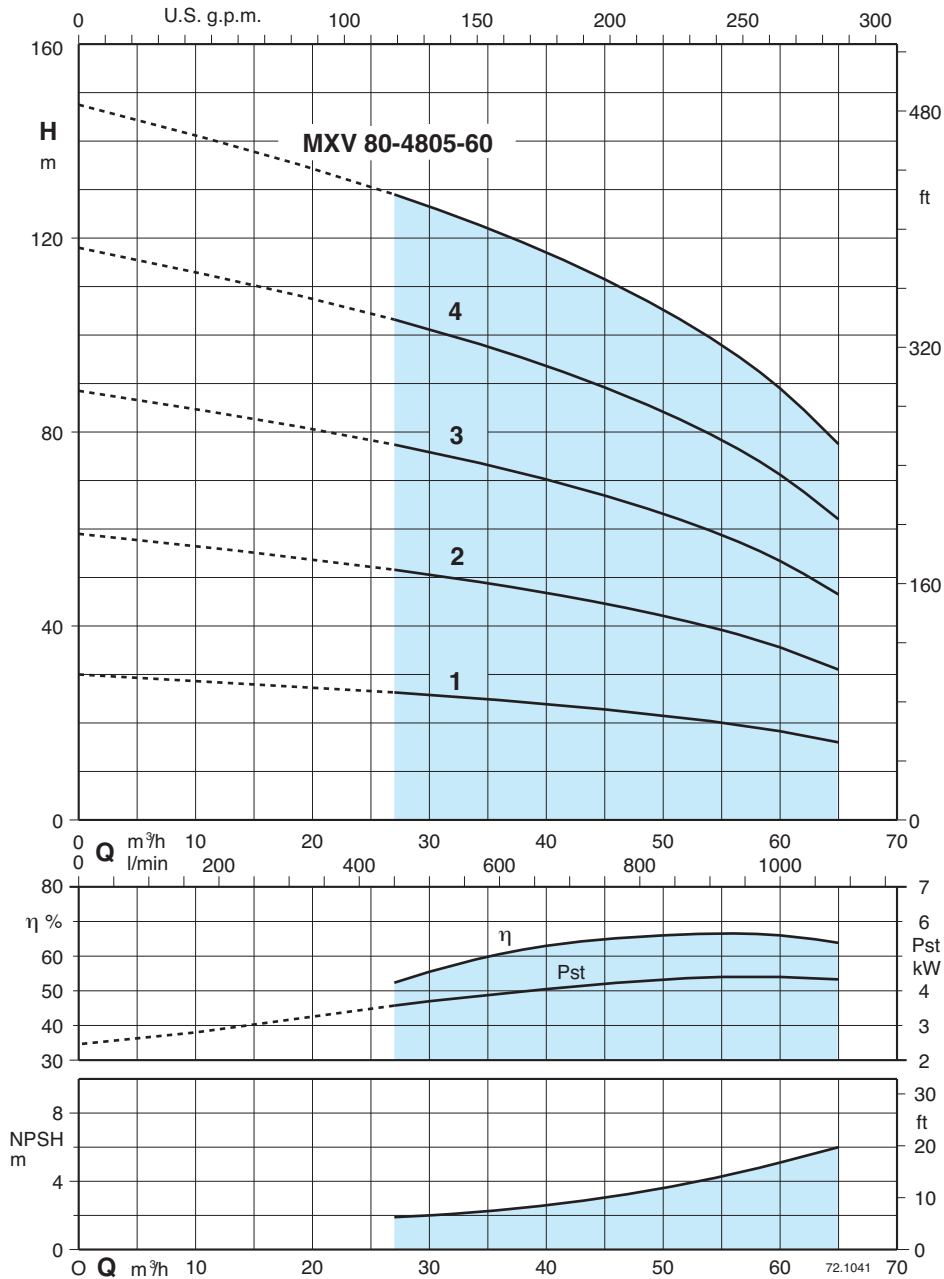
Tolerancia según UNI EN ISO 9906:2012.
Pst Potencia referida a un elemento.
P2 Potencia nominal del motor.

Performance - Prestaciones

Pump type Bomba tipo	P ₂		Motor	Q m ³ /h l/min	H m								
	kW	HP			0	18	22	26	30	34	38	42	47
MXV 65-3202-60/C	7,5	10	M132 V1	0	18	22	26	30	34	38	42	47	
MXV 65-3203-60/D	11	15	M160 V1	0	300	366,6	433,3	500	566,6	633,3	700	783,3	
MXV 65-3204-60/D	15	20	M160 V1	53,5	49,5	48	47	45,5	43,5	41	37,5	32	
MXV 65-3205-60/E	18,5	25	M160 V1	80	74	72	70	68	65	61	57	50	
MXV 65-3206-60/D	22	30	M180 V1	107	99	96	94	91	87	82	76	67	
MXV 65-3207-60/D	22	30	M180 V1	134	124	120	117	114	109	103	95	84	
				160	148	144	141	136	131	123	115	102	
				187	173	168	164	159	152	144	134	119	

Characteristic curves - Curvas Características

n ≈ 3450 rpm



Test results with clean cold water, without gas content.
A safety margin of + 0.5 m is recommended for the NPSH value.

Head and power values valid for liquids with density $\rho = 1,0 \text{ kg/dm}^3$ and kinematic viscosity $\nu = \text{max } 20 \text{ mm}^2/\text{sec}$.

Tolerances in accordance with UNI EN ISO 9906:2012.

Pst Power with reference to one stage.
P2 Rated motor power output.

Resultados de las pruebas con agua fría y limpia, sin gas.
Para el valor del NPSH se recomienda un margen de seguridad de + 0,5 m.

Los valores de presión y potencia son válidos para líquidos $\rho = 1,0 \text{ kg/dm}^3$ y viscosidad cinemática $\nu = \text{max } 20 \text{ mm}^2/\text{sec}$.

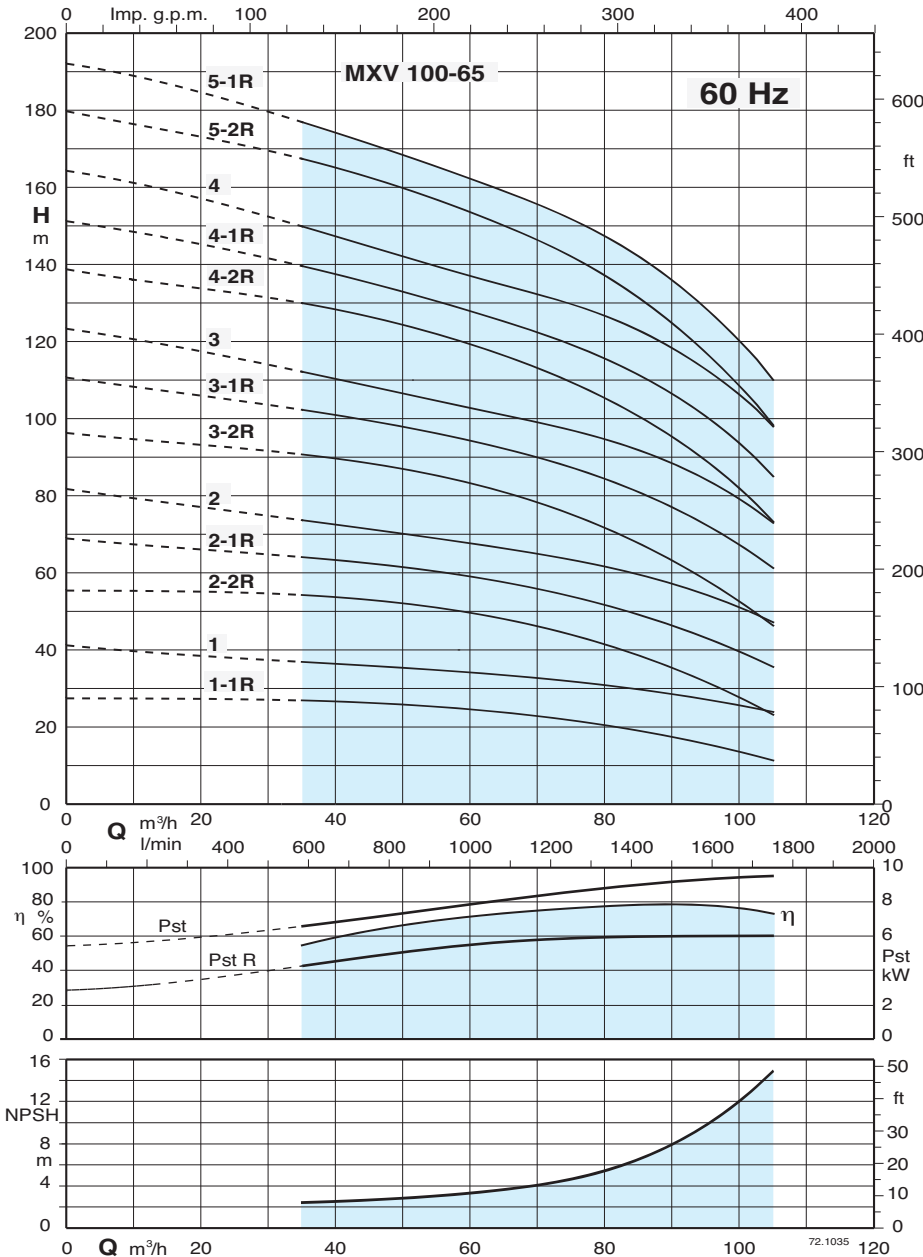
Tolerancia según UNI EN ISO 9906:2012.
Pst Potencia referida a un elemento.
P2 Potencia nominal del motor.

Performance - Prestaciones

Pump type Bomba tipo	P ₂		Motor	Q	H (m)									
	kW	HP			0	27	33	39	45	48	54	60	65	
MXV 80-4801-60/C	5,5	7,5	M132 V1	0	0	450	550	650	750	800	900	1000	1083	
MXV 80-4802-60/D	11	15	M160 V1	30	26	25	24	22,5	22	20	18	16		
MXV 80-4803-60/D	15	20	M160 V1	59	51,5	49,5	47	44,5	43	40	35,5	31		
MXV 80-4804-60/E	18,5	25	M160 V1	88,5	77,5	74	70,5	67	64,5	60	53,5	46,5		
MXV 80-4805-60/D	22	30	M180 V1	118	103	99	94	89	86	79,5	71	62		
				147	129	123	117	111	107	99,5	89	77,5		

Characteristic curves - Curvas Características

n ≈ 3450 rpm



Test results with clean cold water, without gas content.
A safety margin of + 0.5 m is recommended for the NPSH value.

Head and power values valid for liquids with density $\rho = 1,0 \text{ kg/dm}^3$ and kinematic viscosity $\nu = \text{max } 20 \text{ mm}^2/\text{sec}$.

Tolerances in accordance with UNI EN ISO 9906:2012.

Pst Power with reference to one stage.
P2 Rated motor power output.

Resultados de las pruebas con agua fría y limpia, sin gas.
Para el valor del NPSH se recomienda un margen de seguridad de + 0,5 m.

Los valores de presión y potencia son válidos para líquidos $\rho = 1,0 \text{ kg/dm}^3$ y viscosidad cinemática $\nu = \text{max } 20 \text{ mm}^2/\text{sec}$.

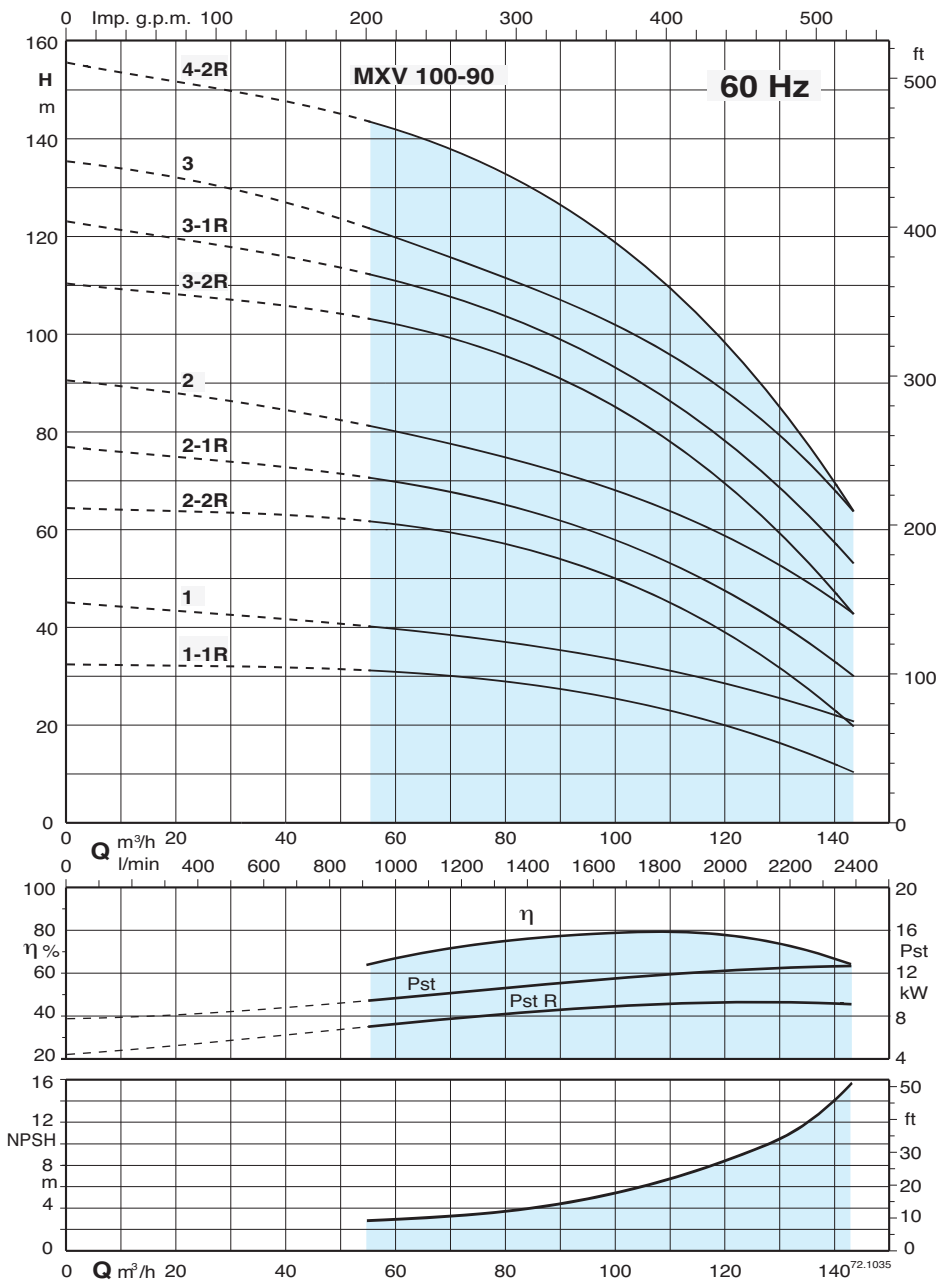
Tolerancia según UNI EN ISO 9906:2012.
Pst Potencia referida a un elemento.
P2 Potencia nominal del motor.

Performance - Prestaciones

Pump type Bomba tipo	P2		Motor	Q m³/h l/min	Flow rate (m³/h)										
	kW	HP			0	36	43	50	54	65	72	83	93	102	
MXV 100-6501-1R-60	7,5	10	M132V1	H m	0	36	43	50	54	65	72	83	93	102	
MXV 100-6501-60	11	15	M160V1		0	600	717	833	900	1083	1200	1433	1550	1700	
MXV 100-6502-2R-60	15	20	M160V1		28,5	27,5	27	26	25,5	24	22,5	19	16,5	16,5	
MXV 100-6502-1R-60/A	18,5	25	M160V1		41	37	36	35,5	35	33,5	32,5	30	28,5	28,5	
MXV 100-6502-60	22	30	M180V1		57	55	53,5	52,5	51,5	48,5	45,5	38	33,5	33,5	
MXV 100-6503-2R-60	22	30	M180V1		69	64,5	63	61,5	60,5	58	55,5	49	45	45	
MXV 100-6503-1R-60	30	40	200 L2		81,5	73,5	71,5	70	69	66,5	64,5	59,5	56	56	
MXV 100-6503-60	30	40	200 L2		97	91	89	87	85,5	81,5	77,5	67	60,5	60,5	
MXV 100-6504-2R-60	37	50	200 L2		111	102,5	100	98	96,5	92,5	89,5	80,5	75	75	
MXV 100-6504-1R-60	37	50	200 L2		123	112	109	106,5	105	101,5	99	91,5	86	86	
MXV 100-6504-60	45	60	225 M2		139,5	130	127	124,5	122,5	117	112,5	99,5	92	92	
MXV 100-6505-2R-60	45	60	225 M2		151,5	139,5	136	133	131	126	122	110,5	103	103	
MXV 100-6505-1R-60	45	60	225 M2		164,5	149	145	142,5	140,5	135	132	122	115	115	
					180,5	167	163	160	157,5	151	145,5	130	120,5	120,5	
					192,5	176,5	172	168,5	166	159,5	155	141	132	132	

Characteristic curves - Curvas Características

n ≈ 3450 rpm



Test results with clean cold water, without gas content.
A safety margin of + 0.5 m is recommended for the NPSH value.

Head and power values valid for liquids with density $\rho = 1,0 \text{ kg/dm}^3$ and kinematic viscosity $\nu = \text{max } 20 \text{ mm}^2/\text{sec}$.

Tolerances in accordance with UNI EN ISO 9906:2012.

Pst Power with reference to one stage.
P2 Rated motor power output.

Resultados de las pruebas con agua fría y limpia, sin gas.
Para el valor del NPSH se recomienda un margen de seguridad de + 0,5 m.

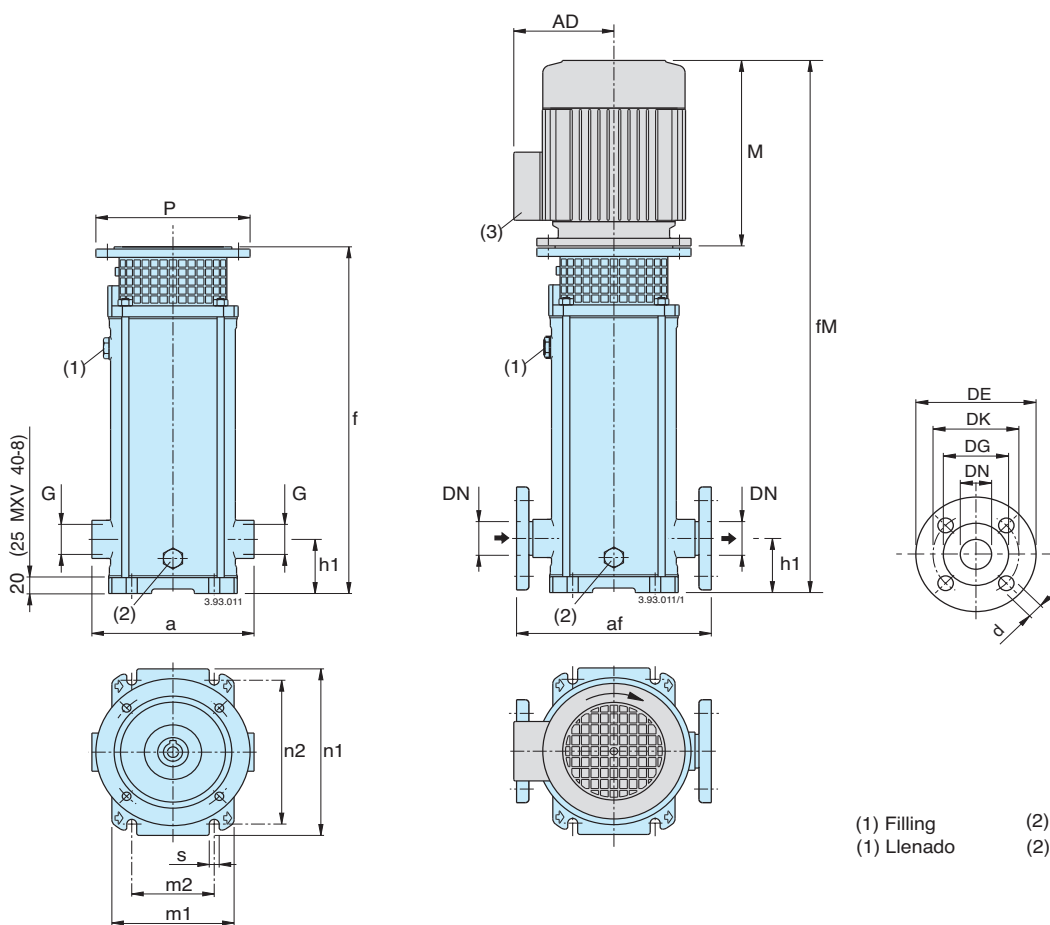
Los valores de presión y potencia son válidos para líquidos $\rho = 1,0 \text{ kg/dm}^3$ y viscosidad cinemática $\nu = \text{max } 20 \text{ mm}^2/\text{sec}$.

Tolerancia según UNI EN ISO 9906:2012.
Pst Potencia referida a un elemento.
P2 Potencia nominal del motor.

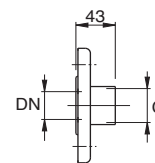
Performance - Prestaciones

Pump type Bomba tipo	P2		Motor	Q m³/h l/min	Flow rate (m³/h)										
	kW	HP			0	54	65	72	83	93	102	115	130	141	
MXV 100-9001-1R-60	11	15	M132V1	H m	0	32,5	31	30,5	30	28	27	24,5	21	16	11,5
MXV 100-9001-60	15	20	M160V1		0	45	40,5	38,5	37,5	35,5	34,5	33	30	25,5	21,5
MXV 100-9002-2R-60/A	18,5	25	M160V1		0	64,5	62	60,5	59	55,5	53	48,5	41,5	31	22
MXV 100-9002-1R-60	22	30	M180V1		0	77	71	68,5	66,5	63	60,5	57	50	40,5	32
MXV 100-9002-60	30	40	200 L2		0	90,5	81,5	78,5	76	72,5	70,5	67	61,5	52,5	44,5
MXV 100-9003-2R-60	37	50	200 L2		0	110,5	103,5	100,5	98,5	93	89,5	83,5	73,5	58,5	45,5
MXV 100-9003-1R-60	37	50	200 L2		0	123	113	109	106	100,5	97	92	82,5	68	56
MXV 100-9003-60	45	60	225 M2		0	136	122,5	117,5	114	108,5	105,5	101	92	78,5	67
MXV 100-9004-2R	45	60	225 M2		0	155,5	144,5	139,5	136	129	124	117	104	84,5	67,5

Dimensions and weights - Dimensiones y pesos



Counterflanges in stainless steel
Contrabridas de acero inoxidable



DN	G ISO 228
25	1
32	1 1/4
40	1 1/2

Flanges
Bridas EN 1092-1 PN 25 - 40

DN	DE	DK	DG	Holes Agujeros	
				N.	Ø
25	115	85	65	4	14
32	140	100	76	4	19
40	150	110	84	4	19

(1) Filling (2) Draining
(1) Llenado (2) Vaciado

Pump Bomba	Motor			MXV (G) threaded ports orificios roscados	MXV (F) flanged ports bridas		mm													without motor sin motor MXV (G) (4) kg (6)	with motor con motor (5) kg (6)				
							kW	HP	G ISO 228	af	DN	L2	h1	f	(5) M	fM	P	(5) AD	n1			n2	m1	m2	s
MXV 25-203-60/D	1,1	1,5	M80 V1	G1	215	25	250	75	372	255	627	200	127,5	210	180	150	100	12,5	19	32,3					
MXV 25-204-60/D	1,1	1,5	M80 V1	G1	215	25	250	75	372	255	627	200	127,5	210	180	150	100	12,5	19	32,3					
MXV 25-205-60/D	1,5	2	M90 V1	G1	215	25	250	75	406	255	661	200	127,5	210	180	150	100	12,5	21	36,2					
MXV 25-206-60/D	2,2	3	M90 V1	G1	215	25	250	75	430	295	725	200	127,5	210	180	150	100	12,5	22	40,1					
MXV 25-207-60/D	2,2	3	M90 V1	G1	215	25	250	75	454	295	749	200	127,5	210	180	150	100	12,5	23	41,1					
MXV 25-208-60/C	3	4	M100 V1	G1	215	25	250	75	488	311	799	250	137,5	210	180	150	100	12,5	25	50,6					
MXV 25-210-60/C	3	4	M100 V1	G1	215	25	250	75	536	311	847	250	137,5	210	180	150	100	12,5	26	51,6					
MXV 25-212-60/D	4	5,5	M112 V1	G1	215	25	250	75	584	311	895	250	137,5	210	180	150	100	12,5	28	55,8					
MXV 25-214-60/D	4	5,5	M112 V1	G1	215	25	250	75	632	311	943	250	137,5	210	180	150	100	12,5	29	56,8					
MXV 32-403-60/D	1,5	2,2	M90 V1	G1 1/4	215	32	250	75	382	255	637	200	127,5	210	180	150	100	12,5	21	36,2					
MXV 32-404-60/D	2,2	3	M90 V1	G1 1/4	215	32	250	75	382	295	677	200	127,5	210	180	150	100	12,5	21	39,1					
MXV 32-405-60/D	2,2	3	M90 V1	G1 1/4	215	32	250	75	406	295	701	200	127,5	210	180	150	100	12,5	22	40,1					
MXV 32-406-60/C	3	4	M100 V1	G1 1/4	215	32	250	75	440	311	751	250	137,5	210	180	150	100	12,5	25	50,6					
MXV 32-407-60/C	3	4	M100 V1	G1 1/4	215	32	250	75	464	311	775	250	137,5	210	180	150	100	12,5	26	51,6					
MXV 32-408-60/C	4	5,5	M112 V1	G1 1/4	215	32	250	75	488	311	799	250	137,5	210	180	150	100	12,5	27	54,8					
MXV 32-410-60/D	4	5,5	M112 V1	G1 1/4	215	32	250	75	536	311	847	250	137,5	210	180	150	100	12,5	28	55,8					
MXV 32-412-60/C	5,5	7,5	M132 V1	G1 1/4	215	32	250	75	604	339	943	300	137,5	210	180	150	100	12,5	32	74,3					
MXV 32-414-60/C	5,5	7,5	M132 V1	G1 1/4	215	32	250	75	652	339	991	300	137,5	210	180	150	100	12,5	34	76,3					
MXV 40-803-60/D	2,2	3	M90 V1	G1 1/2	225	40	280	80	421	295	716	200	127,5	246	215	190	130	14	21	39,1					
MXV 40-804-60/C	3	4	M100 V1	G1 1/2	225	40	280	80	421	311	732	250	137,5	246	215	190	130	14	22	47,6					
MXV 40-805-60/D	4	5,5	M112 V1	G1 1/2	225	40	280	80	451	311	762	250	137,5	246	215	190	130	14	23	50,8					
MXV 40-806-60/D	4	5,5	M112 V1	G1 1/2	225	40	280	80	481	311	792	250	137,5	246	215	190	130	14	25	52,8					
MXV 40-807-60/C	5,5	7,5	M132 V1	G1 1/2	225	40	280	80	531	339	870	300	159,5	246	215	190	130	14	26	68,3					
MXV 40-808-60/C	5,5	7,5	M132 V1	G1 1/2	225	40	280	80	561	339	900	300	159,5	246	215	190	130	14	28	70,3					
MXV 40-810-60/C	7,5	10	M132 V1	G1 1/2	225	40	280	80	621	339	960	300	159,5	246	215	190	130	14	29	76,7					
MXV 40-811-60/C	7,5	10	M132 V1	G1 1/2	225	40	280	80	651	339	990	300	159,5	246	215	190	130	14	35	82,7					

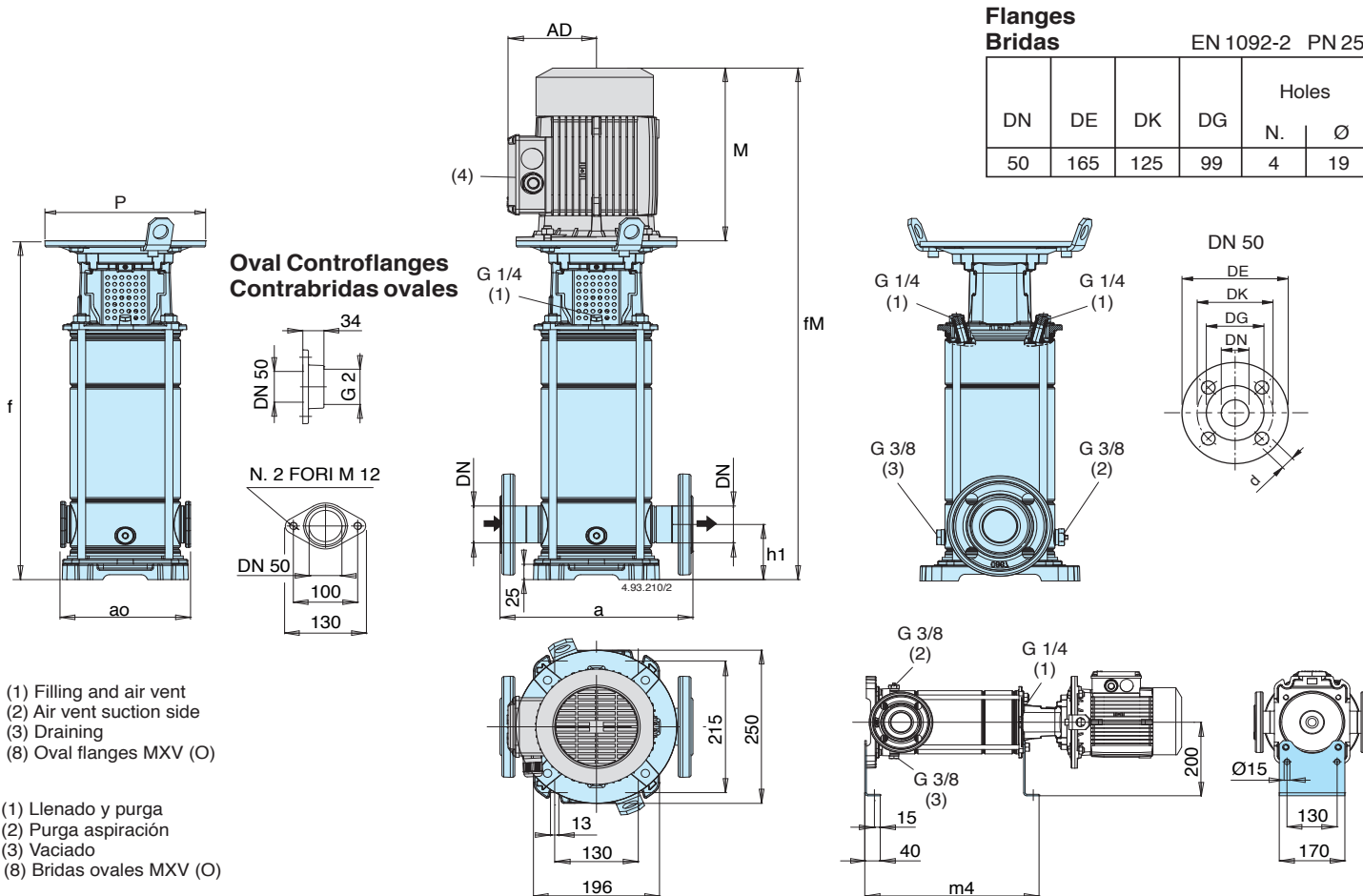
(3) Standard position of terminal box. (for other positions rotate motor through 90° or 180°)
(3) Posición estándar caja de bornes. (otras posiciones girando el motor a 90° o 180°)

(4) MXV (F) = MXV (G) + 1kg
(4) MXV (F) = MXV (G) + 1kg

(5) With standard motor
(5) Con motor estándar

(6) Net weight
(6) Peso neto

Dimensions and weights - Dimensiones y pesos



Pump Bomba	Motor			mm										without motor sin motor MXV (5) kg (7)		with motor con motor (6) kg (7)	
	kW	HP		DN	a	(8) ao	h1	f	(6) M	fM	P	(6) AD	m4	(8)	(8)		
MXV 50-1501-60	1,5	2	M90 V1	50	300	200	90	438	295	733	200	127,5	349	27,1	24,3	42,6	39,5
MXV 50-1502-60	3	4	M100 V1	50	300	200	90	438	311	749	250	137,5	349	28,9	26,1	54,5	51,7
MXV 50-1503-60	4	5,5	M112 V1	50	300	200	90	486	311	797	250	137,5	397	30,3	27,6	58,1	55,4
MXV 50-1504-60	5,5	7,5	M132 V1	50	300	200	90	597	339	936	300	159,5	445	41,3	38,5	83,6	80,8
MXV 50-1505-60	7,5	10	M132 V1	50	300	200	90	645	339	984	300	159,5	493	42,8	40,0	90,5	87,7
MXV 50-1506-60	7,5	10	M132 V1	50	300	200	90	693	339	1032	300	159,5	541	44,3	41,5	92,0	89,2
MXV 50-1507-60	9,2	12,5	M160 V1	50	300	200	90	771	413	1184	350	186	589	52,0	49,2		
MXV 50-1508-60	11	15	M160 V1	50	300		90	819	459	1278	350	186	637	53,5		129,5	
MXV 50-1509-60	15	20	M160 V1	50	300		90	867	484	1351	350	186	685	54,9		156,9	
MXV 50-1510-60	15	20	M160 V1	50	300		90	915	484	1399	350	186	733	56,4		158,4	
MXV 50-1511-60	15	20	M160 V1	50	300		90	963	484	1447	350	186	781	57,8		159,8	
MXV 50-1512-60	15	20	M160 V1	50	300		90	1011	484	1495	350	186	829	59,3		161,3	
MXV 50-2001-60	2,2	3	M90 V1	50	300	200	90	438	295	733	200	127,5	349	27,1	24,3	45,2	42,4
MXV 50-2002-60	4	5,5	M112 V1	50	300	200	90	438	311	749	250	137,5	349	28,9	26,1	56,7	53,9
MXV 50-2003-60	5,5	7,5	M132 V1	50	300	200	90	549	339	888	300	159,5	397	39,9	37,1	82,2	79,4
MXV 50-2004-60	7,5	10	M132 V1	50	300	200	90	597	339	936	300	159,5	445	41,3	38,5	89,0	86,2
MXV 50-2005-60	9,2	12,5	M160 V1	50	300	200	90	675	413	1088	350	186	493	49,1	46,3		
MXV 50-2006-60	11	15	M160 V1	50	300	200	90	723	459	1182	350	186	541	50,6	47,8	126,6	123,8
MXV 50-2007-60	15	20	M160 V1	50	300	200	90	771	484	1255	350	186	589	52,0	49,2	154,0	151,2
MXV 50-2008-60	15	20	M160 V1	50	300		90	819	484	1303	350	186	637	53,5		155,5	
MXV 50-2009-60	18,5	25	M160 V1	50	300		90	867	538	1405	350	206	685	54,9		-	
MXV 50-2010-60	18,5	25	M160 V1	50	300		90	915	538	1453	350	206	733	56,4		-	

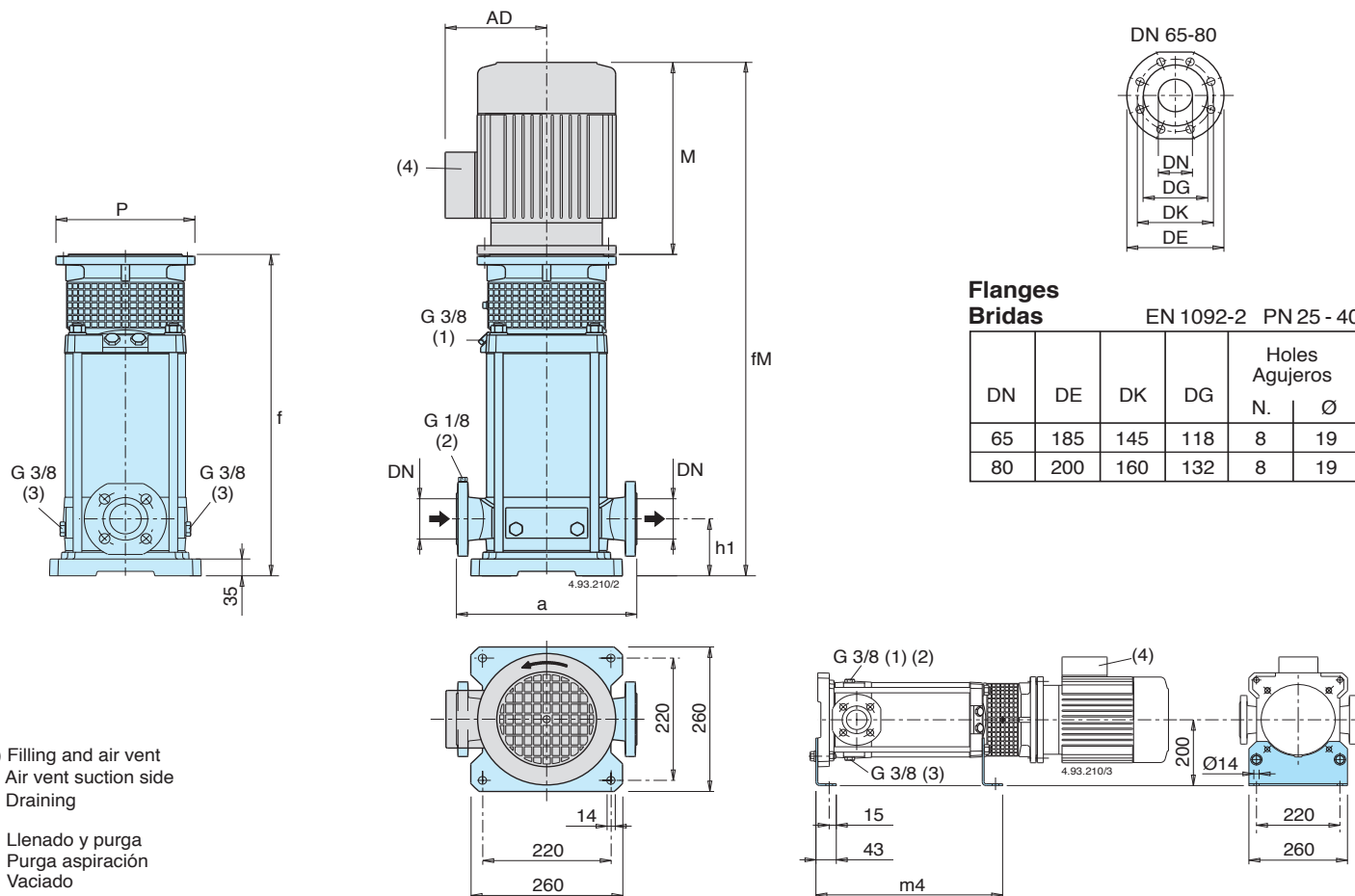
(4) Standard position of terminal box. (for other positions rotate motor through 90° or 180°)
(4) Posición estándar caja de bornes (otras posiciones girando el motor a 90° o 180°)

(5) MXV (L) : + 3 kg
MXV (H) : + 3 kg

(6) With standard motor
(6) Con motor estándar

(7) Net weight
(7) Peso neto

Dimensions and weights - Dimensiones y pesos



Pump Bomba	Motor			mm									without motor sin motor	with motor con motor
				DN	a	h1	f	(6) M	fM	P	(6) AD	m4	MXV (5) kg (7)	(6) kg (7)
MXV 65-3202-60/C	7,5	10	M132 V1	65	320	105	427	339	766	300	159,5	334	49	96,7
MXV 65-3203-60/D	11	15	M160 V1	65	320	105	473	459	932	350	186	380	58	134
MXV 65-3204-60/D	15	20	M160 V1	65	320	105	549	484	1033	350	186	426	59	161
MXV 65-3205-60/E	18,5	25	M160 V1	65	320	105	595	538	1133	350	206	472	61	-
MXV 65-3206-60/D	22	30	M180 V1	65	320	105	641	538	1179	350	206	518	62	191,3
MXV 65-3207-60/D	22	30	M180 V1	65	320	105	687	538	1225	350	206	564	64	193,3
MXV 80-4801-60/C	5,5	7,5	M132 V1	80	320	105	431	339	770	300	159,5	338	49	91,3
MXV 80-4802-60/D	11	15	M160 V1	80	320	105	496	459	955	350	186	373	59	135
MXV 80-4803-60/D	15	20	M160 V1	80	320	105	557	484	1041	350	186	434	61	163
MXV 80-4804-60/E	18,5	25	M160 V1	80	320	105	618	538	1156	350	206	495	64	-
MXV 80-4805-60/D	22	30	M180 V1	80	320	105	680	538	1218	350	206	557	66	195,3

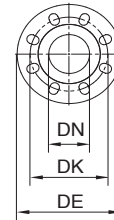
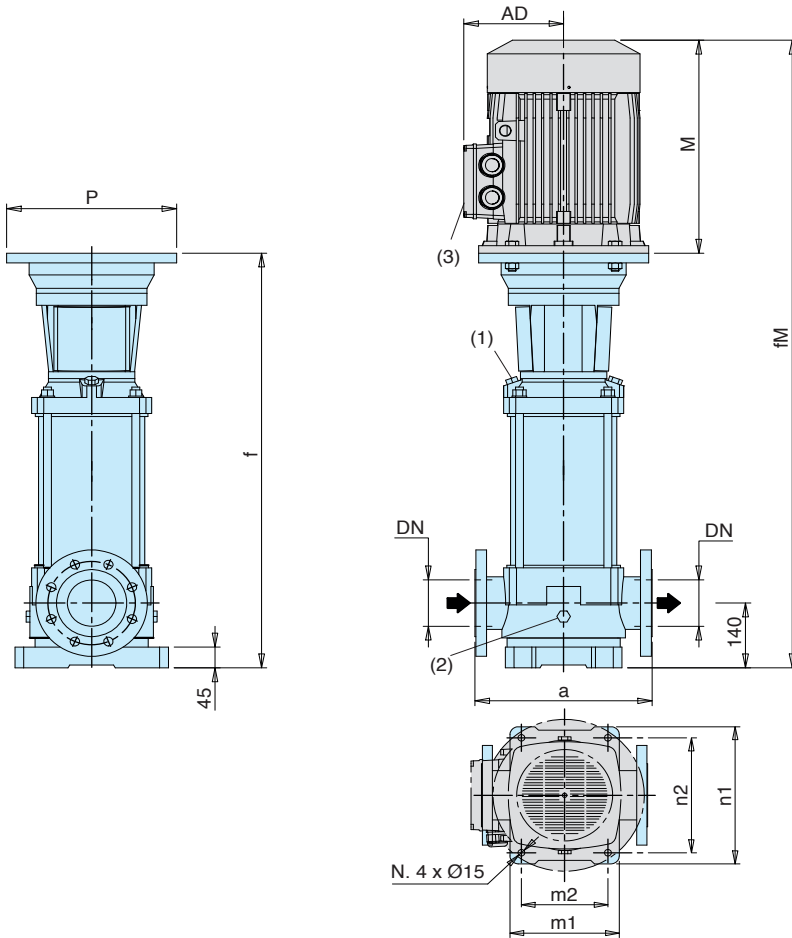
(4) Standard position of terminal box. (for other positions rotate motor through 90° or 180°)
(4) Posición estándar caja de bornes (otras posiciones girando el motor a 90° o 180°)

(5) MXV (L) : + 3 kg
MXV (H) : + 3 kg

(6) With standard motor
(6) Con motor estándar

(7) Net weight
(7) Peso neto

Dimensions and weights - Dimensiones y pesos



Flanges
Bridas

EN 1092-2

DN	PN	DE	DK	Holes Agujeros	
				N.	Ø
100	16	230	180	8	19
100	25	225	190	8	23

(1) Filling and air vent
(2) Draining

(1) Llenado y purga
(2) Vaciado

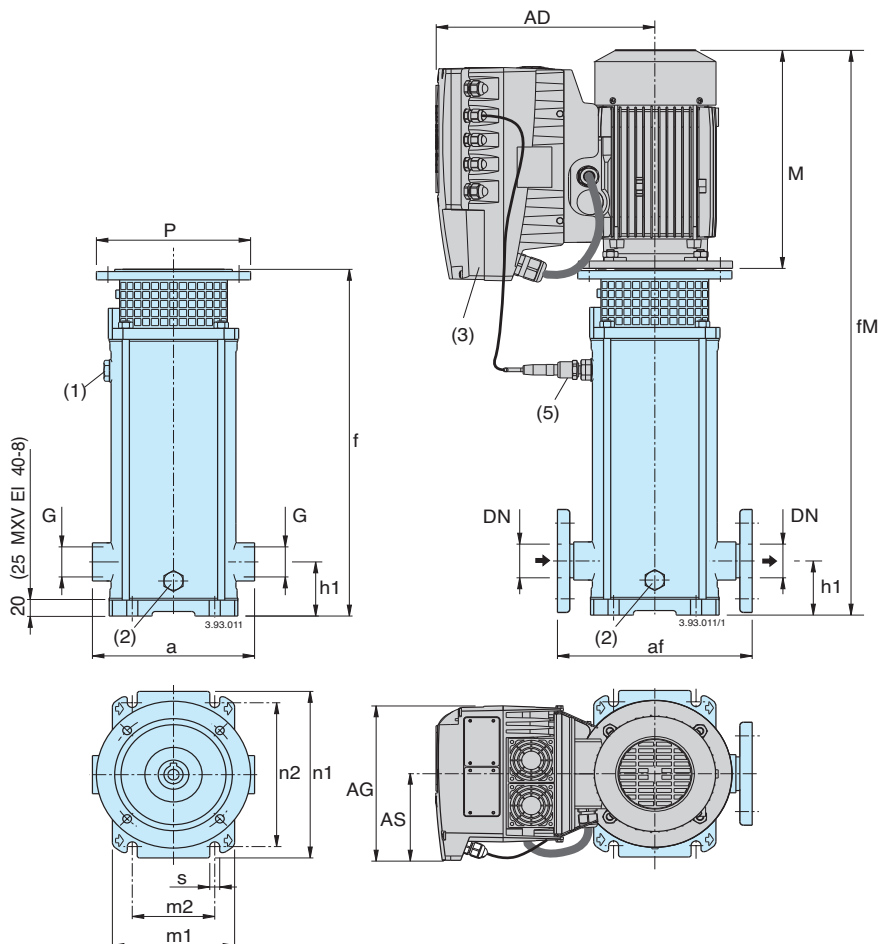
Pump Bomba	Motor			PN	mm									without motor sin motor	with motor con motor	
	kW	HP			a	f	n1	n2	m1	m2	(4) M	fm	P	AD	kg (5)	(4) kg (5)
MXV(L) 100-6501-1R-60	7,5	10	M132V1	16	365	737	316	265	240	190	339	1076	300	159,5	81	117
MXV(L) 100-6501-60	11	15	M160V1	16	365	757	316	265	240	190	459	1216	350	186	84	142
MXV(L) 100-6502-2R-60	15	20	M160V1	16	365	849	316	265	240	190	484	1333	350	186	88,5	152,5
MXV(L) 100-6502-1R-60/A	18,5	25	M160V1	16	365	849	316	265	240	190	538	1387	350	206	88,5	-
MXV(L) 100-6502-60	22	30	M180V1	16	365	849	316	265	240	190	538	1387	350	206	89	198
MXV(L) 100-6503-2R-60	22	30	M180V1	16	365	941	316	265	240	190	538	1479	350	206	93,5	202,5
MXV(L) 100-6503-1R-60	30	40	200 L2	16	365	946	316	265	240	190	721	1667	400	315	96,5	324,5
MXV(L) 100-6503-60	30	40	200 L2	16	365	946	316	265	240	190	721	1667	400	315	96,5	324,5
MXV(L) 100-6504-2R-60	37	50	200 L2	16	365	1038	316	265	240	190	721	1759	400	315	101	343
MXV(L) 100-6504-1R-60	37	50	200 L2	16	365	1038	316	265	240	190	721	1759	400	315	101	343
MXV(L) 100-6504-60	45	60	225 M2	16	365	1038	316	265	240	190	818	1856	450	338	104	412
MXV(L) 100-6505-2R-60	45	60	225 M2	25	365	1130	316	265	240	190	818	1948	450	338	108,5	416,5
MXV(L) 100-6505-1R-60	45	60	225 M2	25	365	1130	316	265	240	190	818	1948	450	338	108,5	416,5
MXV(L) 100-9001-1R-60	11	15	M132V1	16	380	737	341	280	260	199	459	1196	300	159,5	82,5	140,5
MXV(L) 100-9001-60	15	20	M160V1	16	380	757	341	280	260	199	484	1241	350	186	85,5	149,5
MXV(L) 100-9002-2R-60/A	18,5	25	M160V1	16	380	849	341	280	260	199	538	1387	350	206	89	-
MXV(L) 100-9002-1R-60	22	30	M180V1	16	380	849	341	280	260	199	538	1387	350	206	89,5	198,5
MXV(L) 100-9002-60	30	40	200 L2	16	380	854	341	280	260	199	721	1575	400	315	92,5	320,5
MXV(L) 100-9003-2R-60	37	50	200 L2	16	380	946	341	280	260	199	721	1667	400	315	96,5	338,5
MXV(L) 100-9003-1R-60	37	50	200 L2	16	380	946	341	280	260	199	721	1667	400	315	96,5	338,5
MXV(L) 100-9003-60	45	60	225 M2	16	380	946	341	280	260	199	818	1764	450	338	99,5	407,5
MXV(L) 100-9004-2R	45	60	225 M2	16	380	1038	341	280	260	199	818	1856	450	338	103	411

(3) Standard position of terminal box. (for other positions rotate motor through 90° or 180°)
(3) Posición estándar caja de bornes (otras posiciones girando el motor a 90° o 180°)

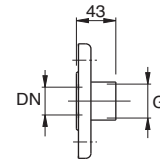
(4) With standard motor
(4) Con motor estándar

(5) Net weight
(5) Peso neto

Dimensions and weights - Dimensiones y pesos



Counterflanges in stainless steel
Contrabridas de acero inoxidable



DN	G
25	1
32	1 1/4
40	1 1/2

Flanges
Bridas EN 1092-1 PN 25 - 40

DN	DE	DK	DG	Holes	
				N.	Ø
25	115	85	65	4	14
32	140	100	76	4	19
40	150	110	84	4	19

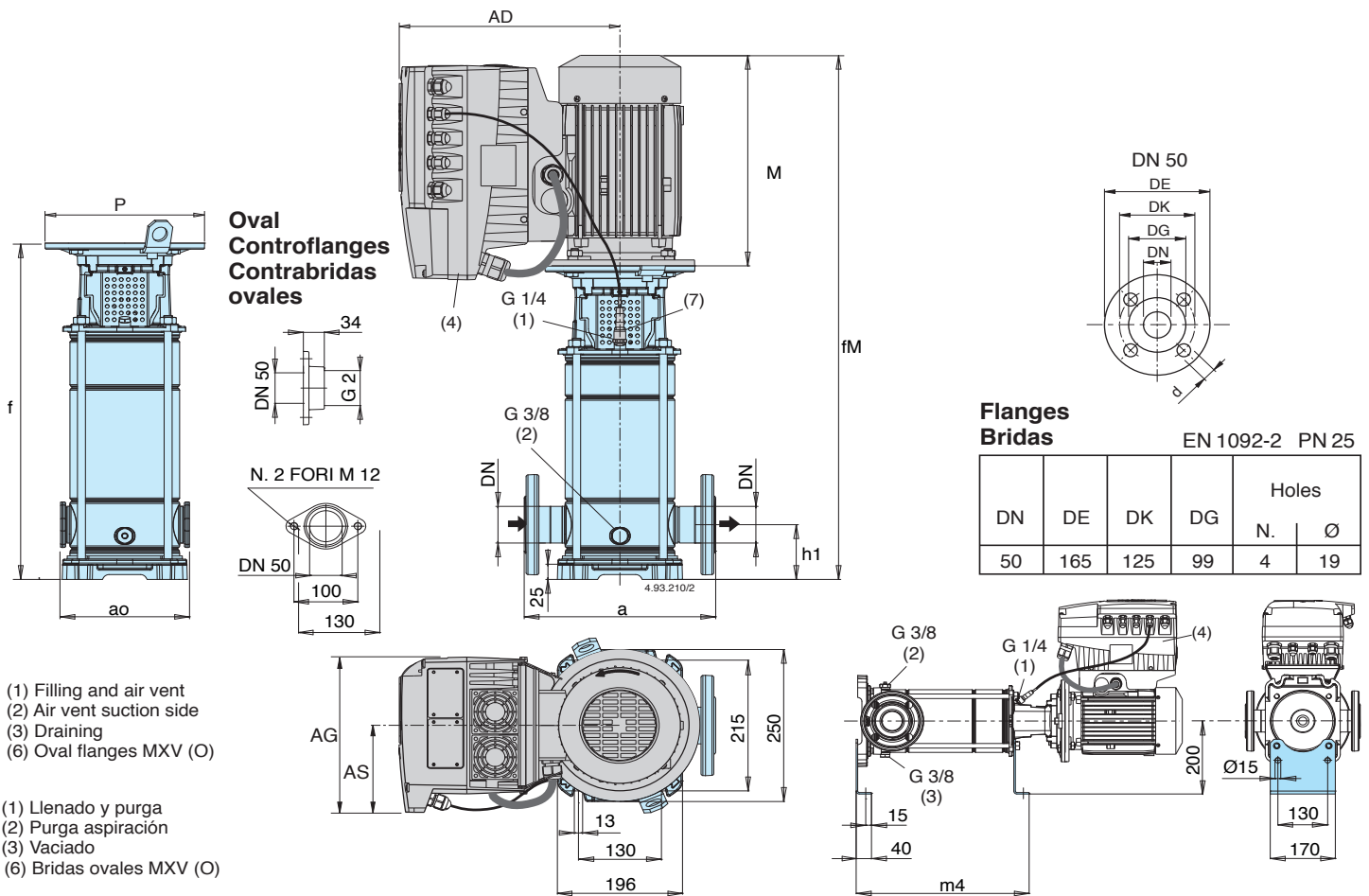
- (1) Filling (1) Llenado
- (2) Draining (2) Vaciado
- (5) Pressure transducer (3) Transductores

Pump Bomba	Motor		MXV EI (G)		MXV EI (F)		mm														MXV EI (G) (4)
			threaded ports orificios roscados	flanged ports bridas																	
			G ISO 228	af	DN	L2	h1	f	M	fM	P	AD	AG	AS	n1	n2	m1	m2	s	kg	
MXV EI 25-203-60/D	1,1	1,5	M80 V1	G1	215	25	250	75	372	255	627	200	286	190	105	210	180	150	100	12,5	38,1
MXV EI 25-204-60/D	1,1	1,5	M80 V1	G1	215	25	250	75	372	255	627	200	286	190	105	210	180	150	100	12,5	38,1
MXV EI 25-205-60/D	1,5	2	M90 V1	G1	215	25	250	75	406	255	661	200	286	190	105	210	180	150	100	12,5	42
MXV EI 25-206-60/D	2,2	3	M90 V1	G1	215	25	250	75	430	295	725	200	286	210	118	210	180	150	100	12,5	46,8
MXV EI 25-207-60/D	2,2	3	M90 V1	G1	215	25	250	75	454	295	749	200	286	210	118	210	180	150	100	12,5	47,8
MXV EI 25-208-60/C	3	4	M100 V1	G1	215	25	250	75	488	311	799	250	294	210	118	210	180	150	100	12,5	57,3
MXV EI 25-210-60/C	3	4	M100 V1	G1	215	25	250	75	536	311	847	250	294	210	118	210	180	150	100	12,5	58,3
MXV EI 25-212-60/D	4	5,5	M112 V1	G1	215	25	250	75	584	311	895	250	294	210	118	210	180	150	100	12,5	62,5
MXV EI 25-214-60/D	4	5,5	M112 V1	G1	215	25	250	75	632	311	943	250	294	210	118	210	180	150	100	12,5	63,5
MXV EI 32-403-60/D	1,5	2,2	M90 V1	G 1 1/4	215	32	250	75	382	255	637	200	286	190	105	210	180	150	100	12,5	42
MXV EI 32-404-60/D	2,2	3	M90 V1	G 1 1/4	215	32	250	75	382	295	677	200	286	210	118	210	180	150	100	12,5	45,8
MXV EI 32-405-60/D	2,2	3	M90 V1	G 1 1/4	215	32	250	75	406	295	701	200	286	210	118	210	180	150	100	12,5	46,8
MXV EI 32-406-60/C	3	4	M100 V1	G 1 1/4	215	32	250	75	440	311	751	250	294	210	118	210	180	150	100	12,5	57,3
MXV EI 32-407-60/C	3	4	M100 V1	G 1 1/4	215	32	250	75	464	311	775	250	294	210	118	210	180	150	100	12,5	58,3
MXV EI 32-408-60/D	4	5,5	M112 V1	G 1 1/4	215	32	250	75	488	311	799	250	294	210	118	210	180	150	100	12,5	61,5
MXV EI 32-410-60/D	4	5,5	M112 V1	G 1 1/4	215	32	250	75	536	311	847	250	294	210	118	210	180	150	100	12,5	62,5
MXV EI 32-412-60/C	5,5	7,5	M132 V1	G 1 1/4	215	32	250	75	604	339	943	300	321	210	118	210	180	150	100	12,5	87,8
MXV EI 32-414-60/C	5,5	7,5	M132 V1	G 1 1/4	215	32	250	75	652	339	991	300	321	210	118	210	180	150	100	12,5	89,8
MXV EI 40-803-60/D	2,2	3	M90 V1	G 1 1/2	225	40	280	80	421	295	716	200	286	210	118	246	215	190	130	14	45,8
MXV EI 40-804-60/C	3	4	M100 V1	G 1 1/2	225	40	280	80	421	311	732	250	286	210	118	246	215	190	130	14	54,3
MXV EI 40-805-60/D	4	5,5	M112 V1	G 1 1/2	225	40	280	80	451	311	762	250	294	210	118	246	215	190	130	14	57,5
MXV EI 40-806-60/D	4	5,5	M112 V1	G 1 1/2	225	40	280	80	481	311	792	250	294	210	118	246	215	190	130	14	59,5
MXV EI 40-807-60/C	5,5	7,5	M132 V1	G 1 1/2	225	40	280	80	531	339	870	300	321	210	118	246	215	190	130	14	81,8
MXV EI 40-808-60/C	5,5	7,5	M132 V1	G 1 1/2	225	40	280	80	561	339	900	300	321	210	118	246	215	190	130	14	83,8
MXV EI 40-810-60/C	7,5	10	M132 V1	G 1 1/2	225	40	280	80	621	339	960	300	368	281	153	246	215	190	130	14	90,2
MXV EI 40-811-60/C	7,5	10	M132 V1	G 1 1/2	225	40	280	80	651	339	990	300	368	281	153	246	215	190	130	144	96,2

(3) Standard position of I-MAT (for other positions rotate motor through 90° or 180°)
(3) Posición estándar I-MAT (otras posiciones girando el motor a 90° o 180°)

(6) Net weight
(6) Peso neto

Dimensions and weights - Dimensiones y pesos

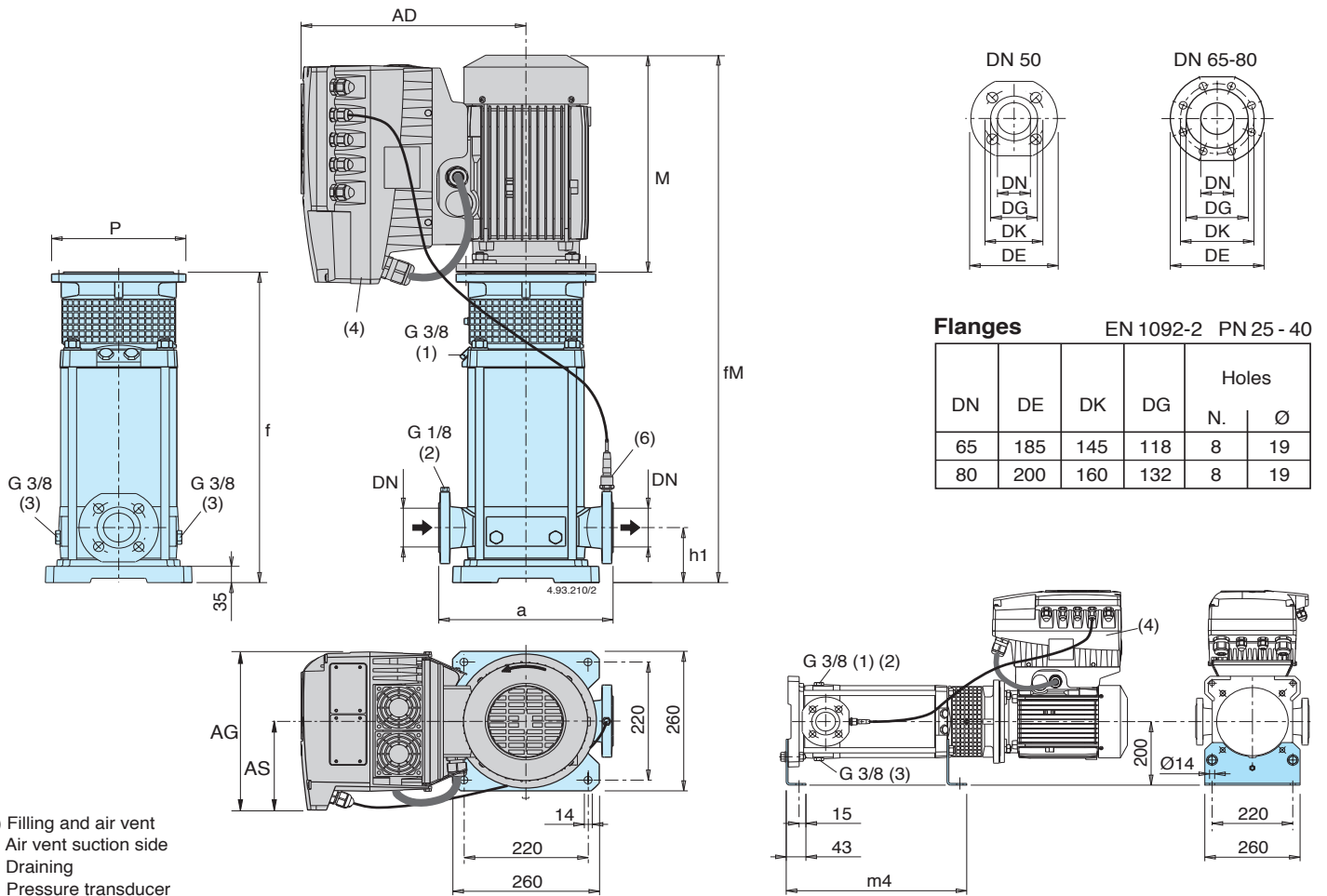


Pump Bomba	Motor			mm												MXV EI	
	kW	HP		DN	a	(8) ao	h1	f	M	fM	P	AD	AG	AS	m4	kg (5)	(6)
MXV EI 50-1501-60	1,5	2	M90 V1	50	300	200	90	438	295	733	200	286	190	105	349	49,2	46,1
MXV EI 50-1502-60	3	4	M100 V1	50	300	200	90	438	311	749	250	294	210	118	349	62,0	59,2
MXV EI 50-1503-60	4	5,5	M112 V1	50	300	200	90	486	311	797	250	294	210	118	397	66,1	63,4
MXV EI 50-1504-60	5,5	7,5	M132 V1	50	300	200	90	597	339	936	300	321	210	118	445	91,6	88,8
MXV EI 50-1505-60	7,5	10	M132 V1	50	300	200	90	645	339	984	300	368	281	153	493	105,3	102,5
MXV EI 50-1506-60	7,5	10	M132 V1	50	300	200	90	693	339	1032	300	368	281	153	541	106,8	104,0
MXV EI 50-1507-60	9,2	12,5	M160 V1	50	300	200	90	771	413	1184	350	393	281	153	589		
MXV EI 50-1508-60	11	15	M160 V1	50	300		90	819	459	1278	350	393	281	153	637	144,3	
MXV EI 50-1509-60	15	20	M160 V1	50	300		90	867	484	1351	350	471	350	190	685	191,9	
MXV EI 50-1510-60	15	20	M160 V1	50	300		90	915	484	1399	350	471	350	190	733	193,4	
MXV EI 50-1511-60	15	20	M160 V1	50	300		90	963	484	1447	350	471	350	190	781	194,8	
MXV EI 50-1512-60	15	20	M160 V1	50	300		90	1011	484	1495	350	471	350	190	829	196,3	
MXV EI 50-2001-60	2,2	3	M90 V1	50	300	200	90	438	295	733	200	286	210	118	349	52,2	49,4
MXV EI 50-2002-60	4	5,5	M112 V1	50	300	200	90	438	311	749	250	294	210	118	349	64,7	61,9
MXV EI 50-2003-60	5,5	7,5	M132 V1	50	300	200	90	549	339	888	300	321	210	118	397	90,2	87,4
MXV EI 50-2004-60	7,5	10	M132 V1	50	300	200	90	597	339	936	300	368	281	153	445	103,8	101,0
MXV EI 50-2005-60	9,2	12,5	M160 V1	50	300	200	90	675	413	1088	350	393	281	153	493		
MXV EI 50-2006-60	11	15	M160 V1	50	300	200	90	723	459	1182	350	393	281	153	541	141,4	138,6
MXV EI 50-2007-60	15	20	M160 V1	50	300	200	90	771	484	1255	350	471	350	190	589	189,0	186,2
MXV EI 50-2008-60	15	20	M160 V1	50	300		90	819	484	1303	350	471	350	190	637	190,5	
MXV EI 50-2009-60	18,5	25	M160 V1	50	300		90	867	538	1405	350	491	350	190	685	-	-
MXV EI 50-2010-60	18,5	25	M160 V1	50	300		90	915	538	1453	350	491	350	190	733	-	-

(4) Standard position of I-MAT (for other positions rotate motor through 90° or 180°)
 (4) Posición estándar I-MAT (otras posiciones girando el motor a 90° o 180°)

(5) Net weight
 (5) Peso neto

Dimensions and weights - Dimensiones y pesos



- (1) Filling and air vent
- (2) Air vent suction side
- (3) Draining
- (6) Pressure transducer

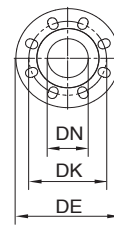
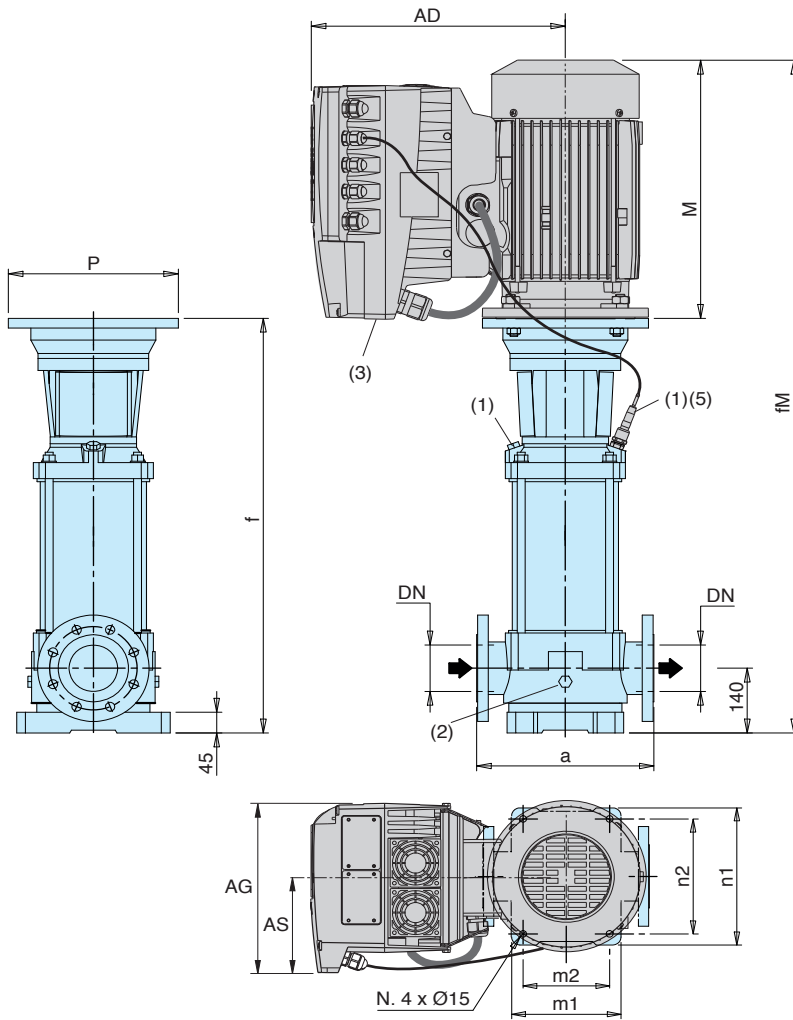
- (1) Llenado y purga
- (2) Purga aspiración
- (3) Vaciado
- (6) Transductores

Pump Bomba	Motor			mm											MXV EI kg (5)
	kW	HP		DN	a	h1	f	M	fM	P	AD	AG	AS	m4	
MXV EI 65-3202-60/C	7,5	10	M132 V1	65	320	105	427	339	766	300	368	281	153	334	110,2
MXV EI 65-3203-60/D	11	15	M160 V1	65	320	105	473	459	932	350	393	281	153	380	147,5
MXV EI 65-3204-60/D	15	20	M160 V1	65	320	105	549	484	1033	350	471	350	190	426	194
MXV EI 65-3205-60/E	18,5	25	M160 V1	65	320	105	595	538	1133	350	491	350	190	472	-
MXV EI 65-3206-60/D	22	30	M180 V1	65	320	105	641	538	1179	350	491	350	190	518	224,3
MXV EI 65-3207-60/D	22	30	M180 V1	65	320	105	687	538	1225	350	491	350	190	564	226,3
MXV EI 80-4801-60/C	5,5	7,5	M132 V1	80	320	105	431	339	770	300	321	210	118	338	98
MXV EI 80-4802-60/D	11	15	M160 V1	80	320	105	496	459	955	350	393	281	153	373	148,5
MXV EI 80-4803-60/D	15	20	M160 V1	80	320	105	557	484	1041	350	471	350	190	434	196
MXV EI 80-4804-60/E	18,5	25	M160 V1	80	320	105	618	538	1156	350	491	350	190	495	-
MXV EI 80-4805-60/D	22	30	M180 V1	80	320	105	680	538	1218	350	491	350	190	557	228,3

(4) Standard position of I-MAT (for other positions rotate motor through 90° or 180°)
 (4) Posición estándar I-MAT (otras posiciones girando el motor a 90° o 180°)

(5) Net weight
 (5) Peso neto

Dimensions and weights - Dimensiones y pesos



Flanges
Bridas

EN 1092-2

DN	PN	DE	DK	Holes Agujeros	
				N.	Ø
100	16	230	180	8	19
100	25	225	190	8	23

- (1) Filling and air vent
- (2) Draining

- (1) Llenado y purga
- (2) Vaciado

Pump Bomba	Motor			PN	mm											MXV EI kg (4)	
	kW	HP			a	f	n1	n2	m1	m2	(6) M	fm	P	AD	AG		AS
MXV EI 100-6501-1R-60	7,5	10	M132V1	16	365	737	316	265	240	190	339	1076	300	368	281	153	130,5
MXV EI 100-6501-60	11	15	M160V1	16	365	757	316	265	240	190	459	1216	350	393	281	153	155,5
MXV EI 100-6502-2R-60	15	20	M160V1	16	365	849	316	265	240	190	484	1333	350	471	350	190	185,5
MXV EI 100-6502-1R-60/A	18,5	25	M160V1	16	365	849	316	265	240	190	538	1387	350	491	350	190	-
MXV EI 100-6502-60	22	30	M180V1	16	365	849	316	265	240	190	538	1387	350	491	350	190	231
MXV EI 100-6503-2R-60	22	30	M180V1	16	365	941	316	265	240	190	538	1479	350	491	350	190	235,5
MXV EI 100-9001-1R-60	11	15	M132V1	16	380	737	341	280	260	199	459	1196	300	393	281	153	154
MXV EI 100-9001-60	15	20	M160V1	16	380	757	341	280	260	199	484	1241	350	471	350	190	182,5
MXV EI 100-9002-2R-60/A	18,5	25	M160V1	16	380	849	341	280	260	199	538	1387	350	491	350	190	-
MXV EI 100-9002-1R-60	22	30	M180V1	16	380	849	341	280	260	199	538	1387	350	491	350	190	231,5

(3) Standard position of I-MAT. (for other positions rotate motor through 90° or 180°)
(3) Posición estándar I-MAT (otras posiciones girando el motor a 90° o 180°)

(4) Net weight
(4) Peso neto

Rated currents - Intensidades nominales

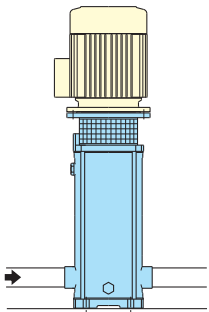
P ₂		three-phase - trifásico 3~			I _A /I _N
		220/380V IN A	380/660V IN A	220/440V IN A	
1,1	1,5	5,7/3,3	-	6,0/3,5	5,4
1,5	2	9/5,2	-	9,4/5,5	6,1
2,2	3	11,1/6,4	-	11,6/6,7	8,4
3	4	13,4/7,7	-	14,0/8,1	8,4
4	5,5		11,2/6,5		9,2
5,5	7,5		13,7/7,9		8,7
7,5	10		17/9,8		9,2
9,2	12,5		22/12,7		8,3
11	15		25,8/14,9		8,9
15	18,5		33,2/19,2		9,4
18,5	25		41,2/23,8		9,4
22	30		48,9/28,3		9,6
30	40		65,4/37,8		8,7
37	50		82/47		8,5
45	60		97/56		8

P₂ Rated motor power output.
Potencia nominal del motor.

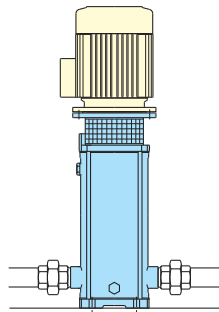
I_A/I_N D.O.L. starting current / Rated current
Intensidad de arranque / Intensidad nominal

Installations - Instalaciones

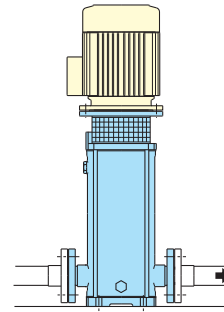
Pipe connection Conexión de las tuberías



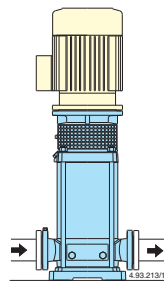
Pump with threaded ports:
pipes screwed into the ports
Bombas con orificios roscados:
tubos roscados en los orificios.



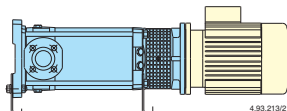
Pump with threaded ports:
pipes with union couplings (locally available)
Bomba con orificios roscados:
tubos con racores roscados (disponibles en sitio).



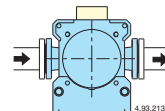
Pump with flanged ports:
pipes with counter-flanges
Bomba con bridas:
tubos con contra bridas.



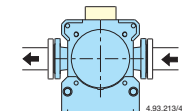
Vertical installation (Standard).
Instalación vertical (Estándar).



Horizontal installation.
Instalación horizontal.



Variant H1:
suction on the left, delivery on the right.
Variante H1:
Aspiración a la izquierda, impulsión a la derecha.



Variant H2:
suction on the right, delivery on the left.
Variante H2:
Aspiración a la derecha, impulsión a la izquierda.

Features - Características constructivas

Long Service Life with Standard Motor

Pump with thrust bearing without additional axial loads on the motor bearings.
Any standard motor V1 design (suitable to be lifted in vertical position) can be used, of our choice or of Client's choice.

Easy Assembly of the Motor

With the single-piece sleeve coupling the pump unit can be supplied fully assembled also without the motor. This eliminates the risk of damage caused by shifting of the pump shaft during transportation.
The motor is simply inserted in the coupling and fastened to the flange without the necessity for adapting the axial position of the pump shaft.

Extra Safety

Single-piece coupling guard to be removed only by means of a tool, positioned around the lantern bracket, thus avoiding accidental pushing and rubbing against the coupling.

Low Cost Installation

Vertical construction with reduced pump height for installation in small spaces.
In-line connections to simplify the piping layout with the possibility of inserting the pump in straight pipe-lines.
Disassembly, inspection or cleaning of internal parts without removal of piping.

Robust and Reliable

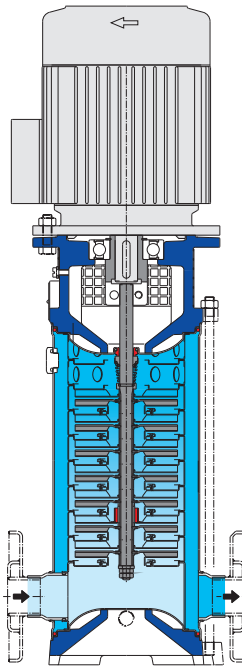
Single PN 25 construction for all pump sizes.
The suction and discharge nozzles arranged in-line absorb the forces of the piping on the pump without the creation of distorting loads causing local friction and early wears.
The lantern brackets compact and robust design maintains a sure alignment between rotating and fixed parts, reducing vibration.
The upper cover design prevents entrapment of air around the mechanical seal.

Low-Noise Operation

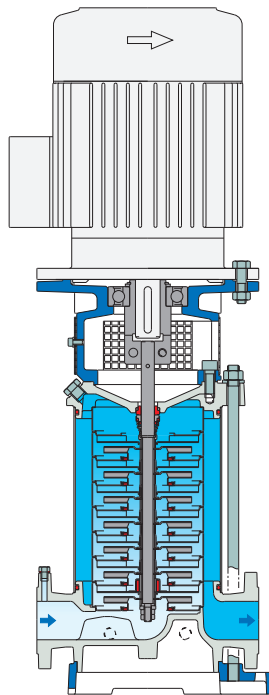
The water filled shroud around the stages and thick external walls, work together for low-noise operation.
Low-noise standard motor.

Removable mechanical Seal

Easy removal of the mechanical seal without dismantling the motor (for MXV 50-15, MXV 50-20 and MXV 100 with motors exceeding 4 kW).

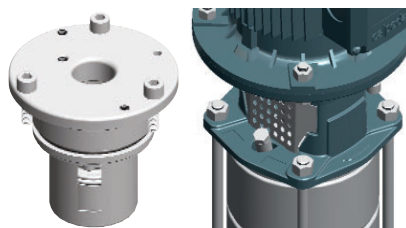


MXV 25, 32, 40, 50



MXV 65, 80

MXV 50-15, MXV 50-20



Larga duración con motor estándar

Bomba con cojinete de tope sin cargas axiales añadidas a los cojinetes del motor.
Utilizable cualquier motor normalizado en forma constructiva V1, (preparado para ser elevado en posición vertical), según nuestra selección o por elección del cliente.

Fácil montaje del motor

Con el manguito de unión de una sola pieza el grupo bomba viene montado en modo definitivo, también sin motor, y sin peligros de daños para el eje de la bomba durante el transporte.
El motor es simplemente insertado en el manguito y fijado a la brida, sin necesidad de adaptar la posición axial del eje bomba.

Más seguridad

Protección del manguito de arrastre de una sola pieza, desmontable solamente con herramientas, dispuesta alrededor del acoplamiento para impedir que pueda ser accidentalmente empujada y arrastrada sobre el manguito de arrastre.

Instalación económica

La altura de la bomba está reducida en las construcciones verticales lo que facilita la instalación en espacios reducidos.
Bocas in-line que facilitan la instalación, y con la posibilidad de conexión de la bomba en una tubería rectilínea.
El desmontaje, la inspección, y la limpieza de las partes internas son realizables sin necesidad de desmontar las tuberías.

Robustas y fiables

Única ejecución PN 25 para todas las dimensiones de las bombas. Las bocas de aspiración y impulsión, dispuestas in-line, absorben las fuerzas de las tuberías sobre la bomba sin que esta pueda causar cargas perjudiciales, fricciones locales, y desgastes precoces.
El acoplamiento en ejecución compacta y robusta mantiene segura la alineación entre las partes giratorias y fijas, reduciendo las vibraciones. La forma de la tapa superior impide el estancamiento de bolsas de aire sobre el cierre mecánico.

Silenciosa

La capa de agua alrededor a los elementos y las paredes externas de espesor grueso contribuyen a reducir el ruido.
Motor estándar de bajo ruido.

Cierre mecánico extraíble

Fácil extracción del sello mecánico sin desmontar el motor (para MXV 50-15, MXV 50-20 y MXV 100 con motores superiores a 4 kW).

Vertical Multi-Stage In-Line Pumps Bombas multicelulares verticales in-line



Construction

Vertical multi-stage pumps with suction and delivery connections of the same diameter and arranged along the same axis (in-line).
Corrosion-resistant bearing sleeves lubricated by the pumped liquid.
Removal of the mechanical seal without dismantling the motor (for MXVL 50, MXVL 100 with motors exceeding 4 kW).
A pump with thrust bearing and sleeve coupling for use of any standard motor with IM V1 construction.

Version with frequency converter (on request)

Applications

For water supply systems.
For clean non-explosive liquids, without solid, filamentary or abrasive matter (with adaptation of sealing materials on request).
A universal pump for civil and industrial use, for pressure-boosting systems, fire-extinguishing systems, high-pressure washing plants, irrigation, agricultural uses and sport installations.

Operating conditions

Temperature of liquid: from -15 °C to +110 °C (up to +120 °C for MXVL 50).
Operating environment temperature: up to 40 °C.
Maximum permissible pressure in pump casing: 25 bar (16 bar for pumps with oval flanges).

Motor

Standard-type: 2 pole induction motor, 60 Hz.
Motor suitable for operation with frequency converter.
Classification scheme IE3 for three-phase motors.

Construction IM V1.

Insulation class F. Protection IP 55.

Three-phase with rated voltage: 220/380 V, 220/440 V, up to 3 kW;
380/660 V, from 4 to 45 kW;

Ejecución

Bombas multicelulares verticales, con bocas de aspiración e impulsión del mismo diámetro, y dispuestas sobre el mismo eje, (in-line).
Manguitos guía resistentes a la corrosión y lubricados por el líquido bombeado.
Extracción del cierre mecánico sin desmontar el motor (para MXVL 50, MXVL 100 con motores superiores a 4 kW).
Bomba con rodamiento axial con brida y manguito para el empleo de cualquier motor estándar en la forma constructiva IM V1.

Versión con variador de frecuencia (bajo demanda)

Aplicaciones

Para abastecimiento de agua.
Para líquidos limpios, no explosivos, sin partes abrasivas sólidas o filamentosas. (Con adaptación, bajo demanda, de los materiales de cierre).
Bomba universal para aplicaciones civiles e industriales, para instalaciones que precisen aumento de presión, instalaciones contra incendios, instalaciones de lavado a alta presión, para irrigación, para la agricultura, para instalaciones deportivas.

Limites de empleo

Temperatura del líquido de -15 °C hasta +110 °C (hasta +120 °C para MXVL 50).
Temperatura ambiente hasta 40 °C.
Presión máxima admitida en el cuerpo de la bomba: 25 bar (16 bar para bombas con bridas ovales).

Motor

Estándar: Motor a inducción a 2 polos, 60 Hz.
Motor preparado al funcionamiento con convertidor de frecuencia.
Clase alta eficiencia IE3 para motor trifásico.

Forma constructiva IM V1.

Aislamiento tipo F. Protección IP 55.

Trifásicos, tensiones nominales: 220/380 V, 220/440 V, hasta 3 kW;
380/660 V, de 4 a 45 kW.

MXVL 60 Hz AISI 316



MXVL 25, 32, 40, 50

All parts that come into contact with the liquid, including wet-end covers, are in chrome-nickel-molybdenum stainless steel AISI 316L.

Materials (wetted parts)

Component	Material
Flange - External jacket Suction casing Delivery casing Stage casing - Impeller Lower cover - Upper cover Spacer sleeve	Chrome-nickel-molybdenum steel 1.4404 EN 10088 (AISI 316L)
Pump shaft Plug	Chrome-nickel-molybdenum steel 1.4404 EN 10088 (AISI 316L)
Bearing sleeve Bearing in stage casing	Corrosion-resistant, cemented carbide Ceramic alumina
Mechanical seal ISO 3069 KU	Hard metal/Carbon/EPDM.
Wear ring	PPS (PTFE for MXVL 40)
O-rings	NBR (EPDM para MXVL 50)

Direction of rotation: **clockwise** as seen from the motor.

Variants (to be specified when ordering)

Pump with threaded ports (**G**) (for MXVL 25, 32, 40).
Pump with flanged ports (**F**). Pump with oval flange ports (**O**) (for MXVL 50).
Pump without motor. Pump with standard motor.

Other variants (on request)

With counter-flanges in chrome-nickel steel.
O-rings FPM. - Other mechanical seal.
Pump with motor of Client's choice (if available).
Single-phase motor 220 V, up to 2.2 kW. Other voltage ratings.
Higher or lower liquid or ambient temperatures.

MXVL 65, 80, 100

Internal parts in contact with the liquid in chrome-nickel stainless steel, AISI 304 with pump casing and upper cover in cast iron.

Materials (wetted parts)

Component	Material
Pump casing Upper cover	Chrome-nickel-molybdenum steel 1.4404 EN 10088 (AISI 316L)
External jacket Stage casing Impeller Spacer sleeve	Chrome-nickel-molybdenum steel 1.4404 EN 10088 (AISI 316L)
Pump shaft Plug	Cr-Ni-Mo steel AISI 316 (AISI 329 for MXV 100) Cr-Ni steel AISI 316
Bearing sleeve Bearing in stage casing	Corrosion-resistant, cemented carbide Ceramic alumina (Corrosion-resistant, cemented carbide for MXV 100)
Mechanical seal ISO 3069 - KU	Hard metal/Carbon/EPDM
Wear ring	PTFE
O-rings	NBR (EPDM for MXV 100)

Direction of rotation: **anticlockwise** as seen from the motor (**clockwise** as seen from the motor for MXV 100).

Variants (to be specified when ordering)

Pump without motor. - Pump with standard motor.

Other variants (on request)

O-rings FPM. Other mechanical seal.
Pump with motor of Client's choice (if available).
Other voltage ratings.
Pump with support feet for horizontal installation (**H1** or **H2**).
Support feet for horizontal installation, set.
Welding counter-flanges, PN 25 (steel).
Higher or lower liquid or ambient temperatures.

MXVL 25, 32, 40, 50

Todas las partes en contacto con el líquido, comprendiendo las tapas superior e inferior, son de acero inoxidable al Cr-Ni-Mo AISI 316L.

Materiales (elementos bañados)

Componente	Materiales
Brida - Camisa externa Cuerpo aspirante Cuerpo impulsión Cuerpo elemento - Rodete Tapa inferior - Tapa superior Casquillo distanciador	Acero al Cr-Ni-Mo 1.4404 EN 10088 (AISI 316L)
Eje bomba Tapón	Acero al Cr-Ni-Mo 1.4404 EN 10088 (AISI 316L)
Manguito cojinete/ Cojinete del cuerpo elemento	Carburo anticorrosivo-inoxidable/ Cerámica alumina
Cierre mecánico ISO 3069 - KU	Metal duro / Carbón / EPDM
Anillo de cierre sobre rodete	PPS (PTFE para MXVL 40)
Junta tórica	NBR (EPDM para MXVL 50)

Sentido de rotación: **Horario** visto desde el motor.

Variantes, (a precisar en el pedido)

Bomba con orificios roscados (**G**) (para MXVL 25, 32, 40). Bomba con bridas (**F**). Bomba con orificios de brida ovals (**O**) (para MXV 50).
Bomba sin motor. Bomba con motor estándar.

Otras variantes, (a precisar bajo demanda)

Con contra bridas en acero al cromo-níquel.
Junta tórica FPM. Otro cierre mecánico.
Bomba con motor según elección del cliente, (si es disponible).
Motor monofásico 220 V, hasta 2,2 kW. Otras tensiones.
Para líquidos o ambientes con temperaturas más elevadas o más bajas.

MXVL 65, 80, 100

Los elementos internos, en contacto con el líquido, son de acero inoxidable al cromo níquel AISI 304, con el cuerpo bomba y la tapa superior de fundición gris.

Materiales (elementos bañados)

Componente	Materiales
Cuerpo bomba Tapa superior	Acero al Cr-Ni-Mo 1.4404 EN 10088 (AISI 316L)
Camisa externa Cuerpo elemento Rodete Manguito distanciador	Acero al Cr-Ni-Mo 1.4404 EN 10088 (AISI 316L)
Eje bomba Tapón	Acero AISI 316 (AISI 329 para MXV 100) Acero al Cr-Ni-Mo AISI 316
Manguito cojinete/ Cojinete del cuerpo elemento	Carburo anticorrosivo-inoxidable/ Cerámica alumina (Carburo anticorrosivo-inoxidable para MXV 100)
Cierre mecánico ISO 3069 - KU	Metal duro / Carbón / EPDM
Anillo de cierre sobre rodete	PTFE
Junta tórica	NBR (EPDM para MXV 100)

Sentido de rotación: **Antihorario** visto desde el motor (**Horario** visto desde el motor para MXV 100).

Variantes, (a precisar en el pedido)

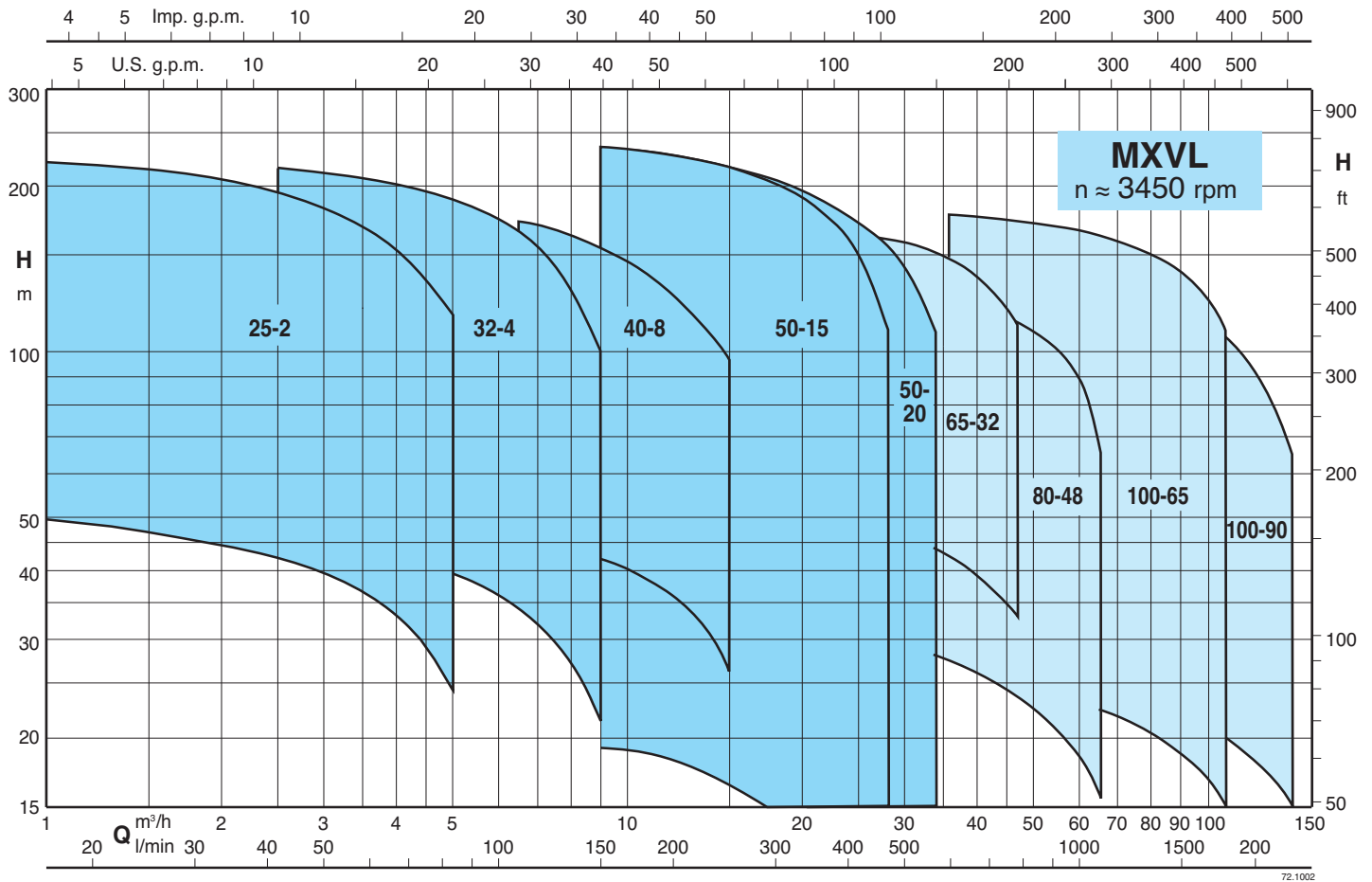
Bomba sin motor. Bomba con motor estándar.

Otras variantes, (a precisar bajo demanda)

Junta tórica FPM. Otro cierre mecánico.
Bomba con motor según elección del cliente, (si es disponible).
Otras tensiones.
Bomba con pies de soporte para instalaciones horizontales (**H1** o **H2**).
Conjunto de pies de soporte para instalaciones horizontales.
Contra bridas para soldar PN 25, (Acero).
Para líquidos o ambientes con temperaturas más elevadas o más bajas.

Coverage chart - Campo de aplicaciones

$n \approx 3450$ rpm



Designation

MXV L EI 65-32 05 H1 *
MXV L EI 25- 2 05 G *

Series _____
 AISI 316 version _____
 With frequency converter I-MAT _____
 DN ports in mm _____
 Rated capacity in m^3/h ($n = 3450$ rpm) _____
 Number of stages _____

Construction variants

threaded ports (for MXVL 25,32,48) _____ G
 flanged ports (for MXVL 25,32,48,50) _____ F
 Oval Flange Ports (for MXVL 50) _____ O
 with support feet for horizontal installation H, variant 1
 (for MXV 50,65,80,100) _____
 with motor (or without motor) _____

* with no further designation = with standard motor

Designación

MXV L EI 65-32 05 H1 *
MXV L EI 25- 2 05 G *

Serie _____
 Versión AISI 316L _____
 Con variador de frecuencia I-MAT _____
 DN orificios en mm _____
 Caudal nominal en m^3/h ($n = 3450$ 1/min) _____
 Número de elementos _____

Variantes constructivas

orificios roscados (para MXVL 25,32,48) _____ G
 bridas (para MXVL 25,32,48,50) _____ F
 Orificios de brida ovales (para MXVL 50) _____ O
 con pies de soporte para instalaciones horizontales H, variante 1
 (for MXV 50,65,80,100) _____
 con motor (o sin motor) _____

* sin otras indicaciones = con motor estándar

For characteristic curves, dimensions and weights see MXV
Para curvas característica, dimensiones y pesos ver MXV